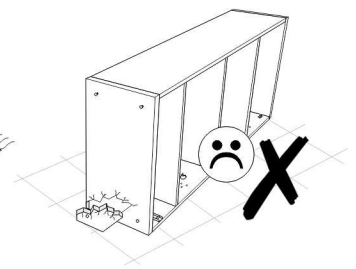
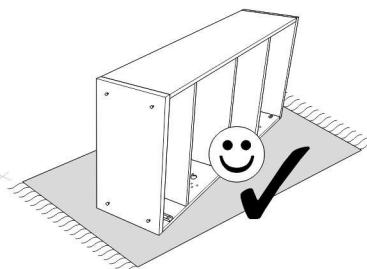
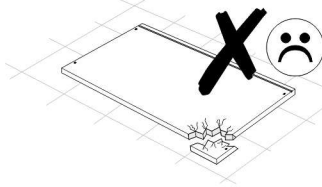
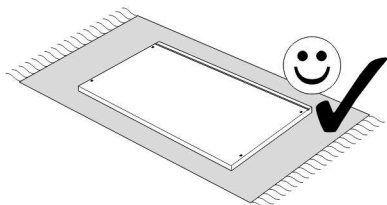
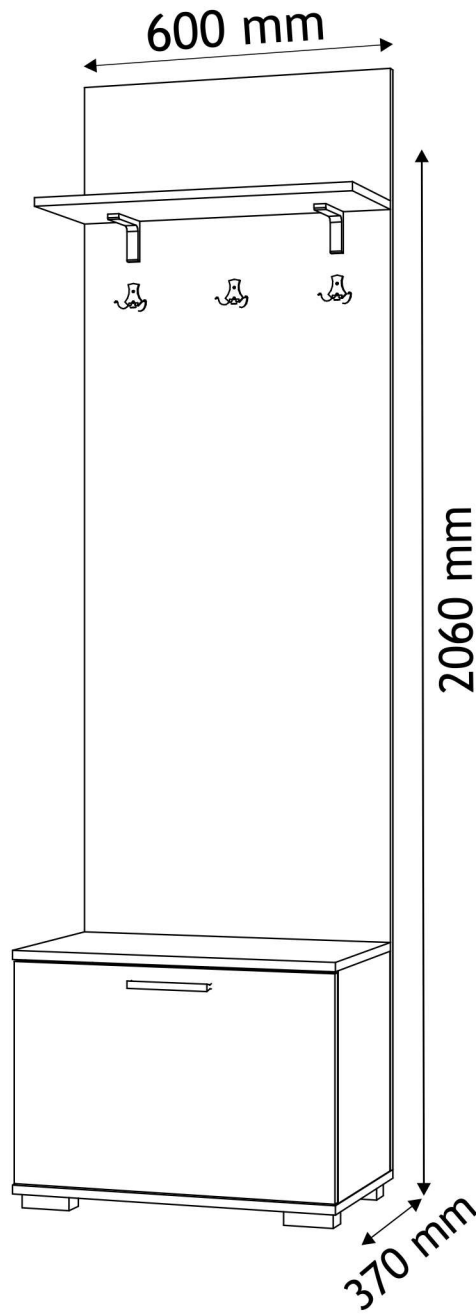


Ø5





MM

260

250

240

230

220

210

200

190

180

170

160

150

140

130

120

110

100

90

80

70

60

50





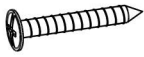

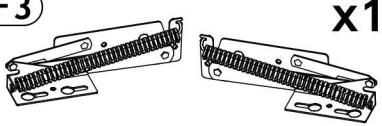
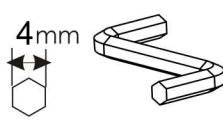
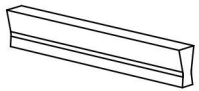
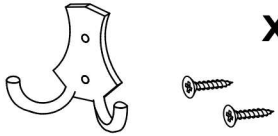

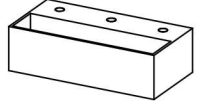
40

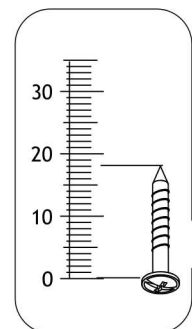
30

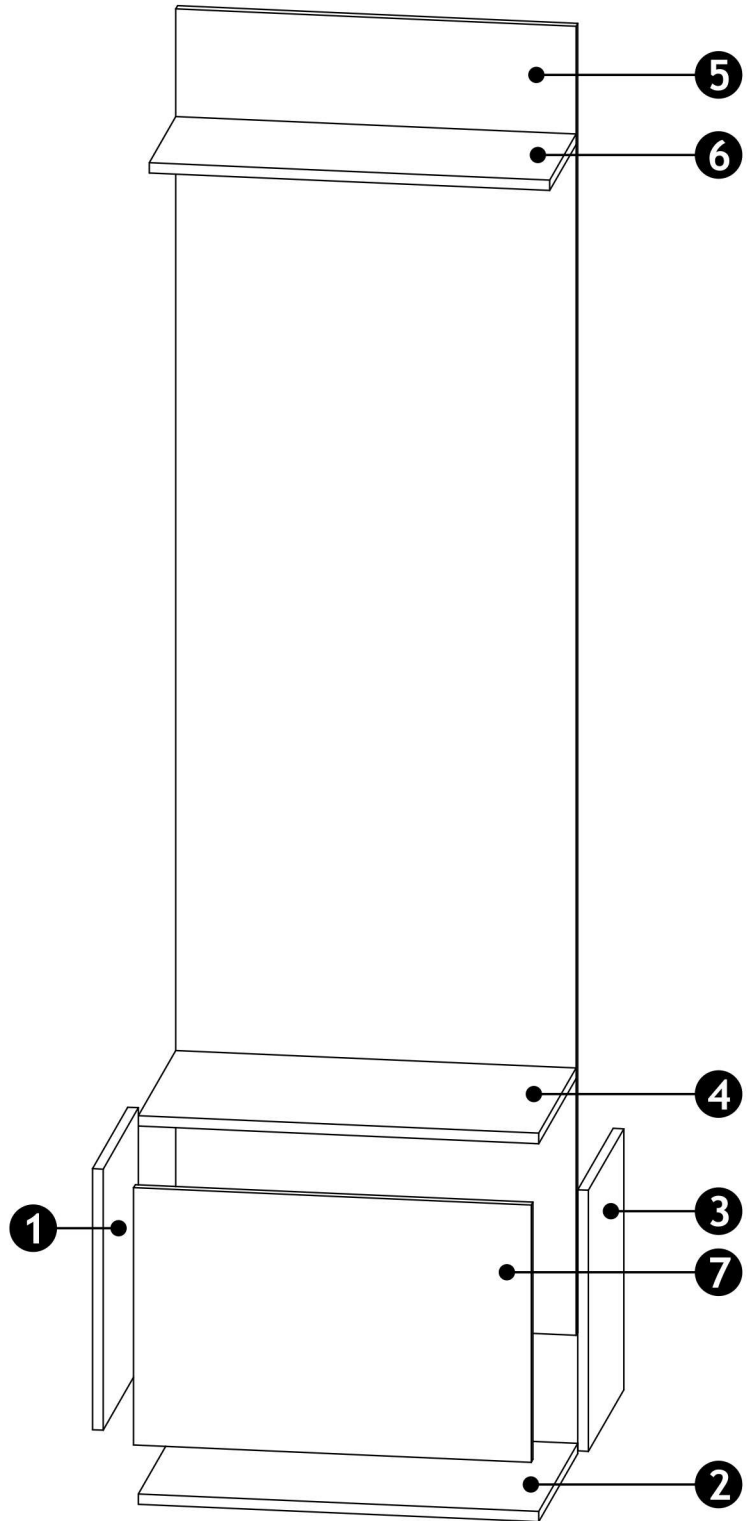
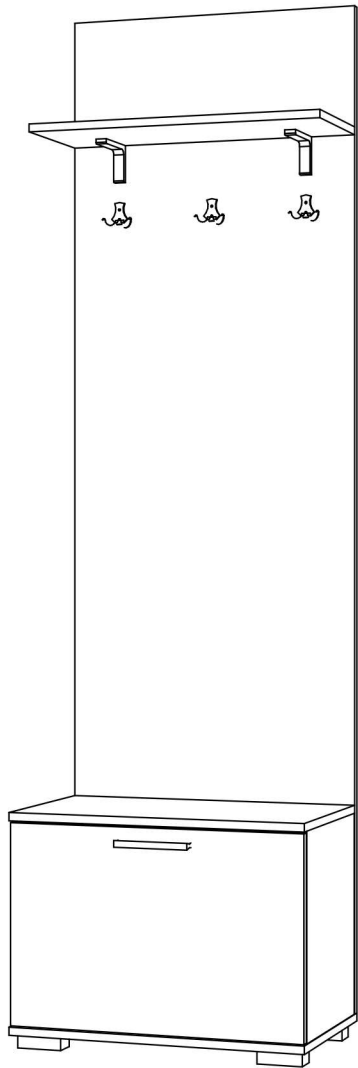
20


10

0

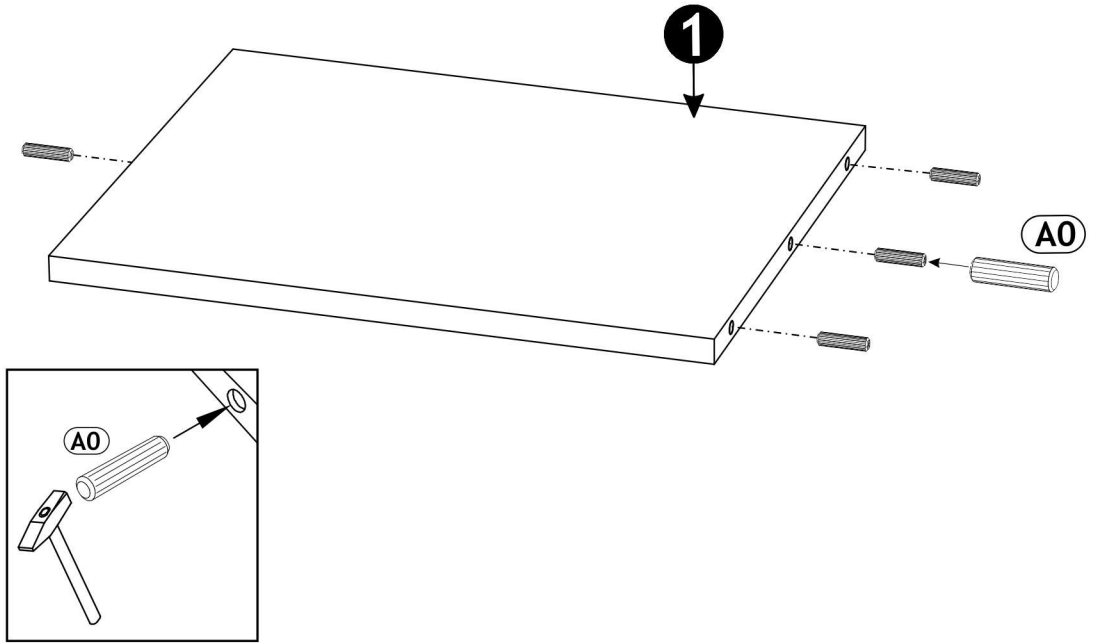
<b>A0</b> 8 x 32mm <b>x8</b> 	<b>B1</b> 7 x 50 mm <b>x13</b> 	<b>D10</b> 4 x 16 mm <b>x12</b> 
<b>D14</b> 4 x 35 mm <b>x12</b> 	<b>D16</b> 4,2 x 28 mm <b>x2</b> 	<b>D31</b> 6,3 x 13 mm <b>x4</b> 
<b>F3</b>  <b>x1</b>	<b>K</b> 4mm  <b>x1</b>	<b>L0</b> 128 mm  <b>x1</b>
<b>P18</b>  <b>x3</b>	<b>P23</b>  <b>x2</b>	<b>T2</b>  <b>x4</b>



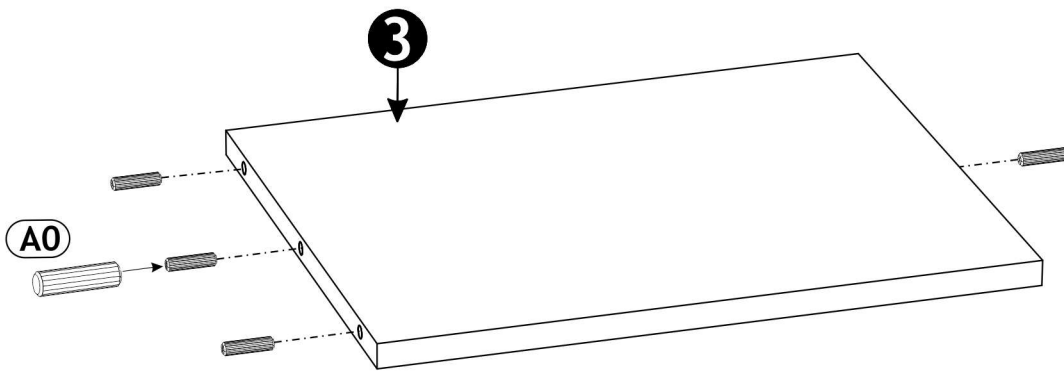


<b>1</b>	402	334	16	x1	1/1
<b>2</b>	600	370	16	x1	1/1
<b>3</b>	402	334	16	x1	1/1
<b>4</b>	600	354	16	x1	1/1
<b>5</b>	2016	600	16	x1	1/1
<b>6</b>	600	250	16	x1	1/1
<b>7</b>	596	396	16	x1	1/1
					1/1

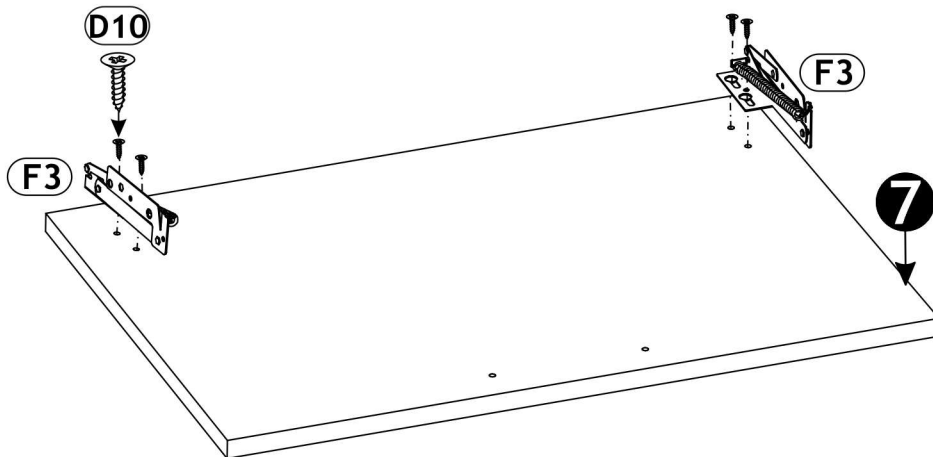
1 ▶



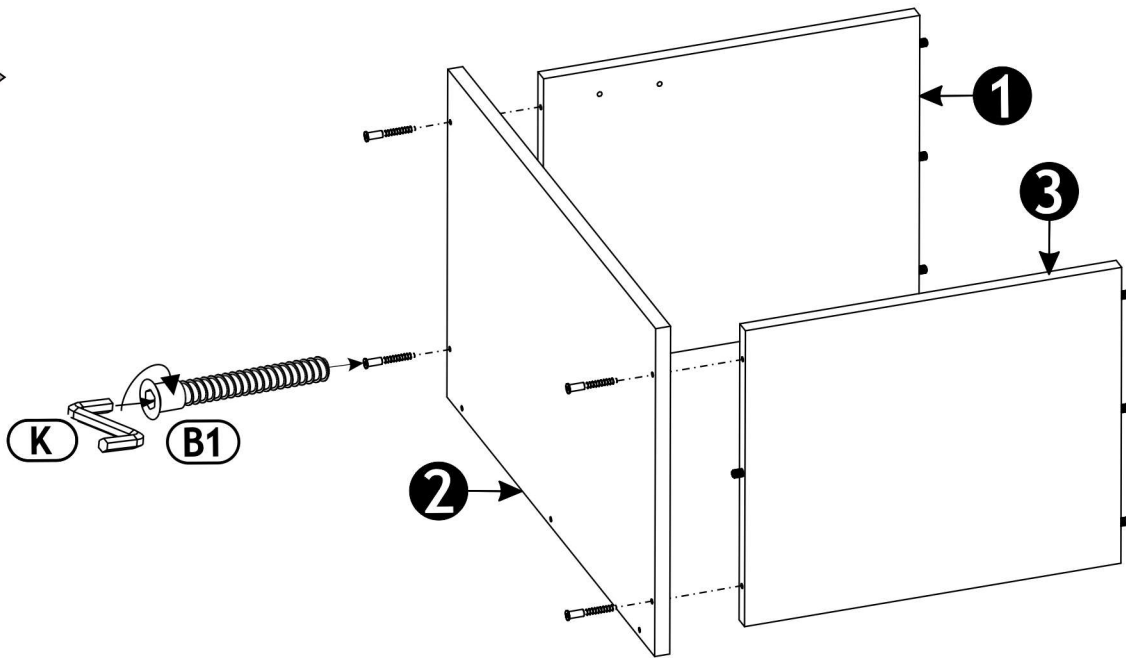
2 ▶



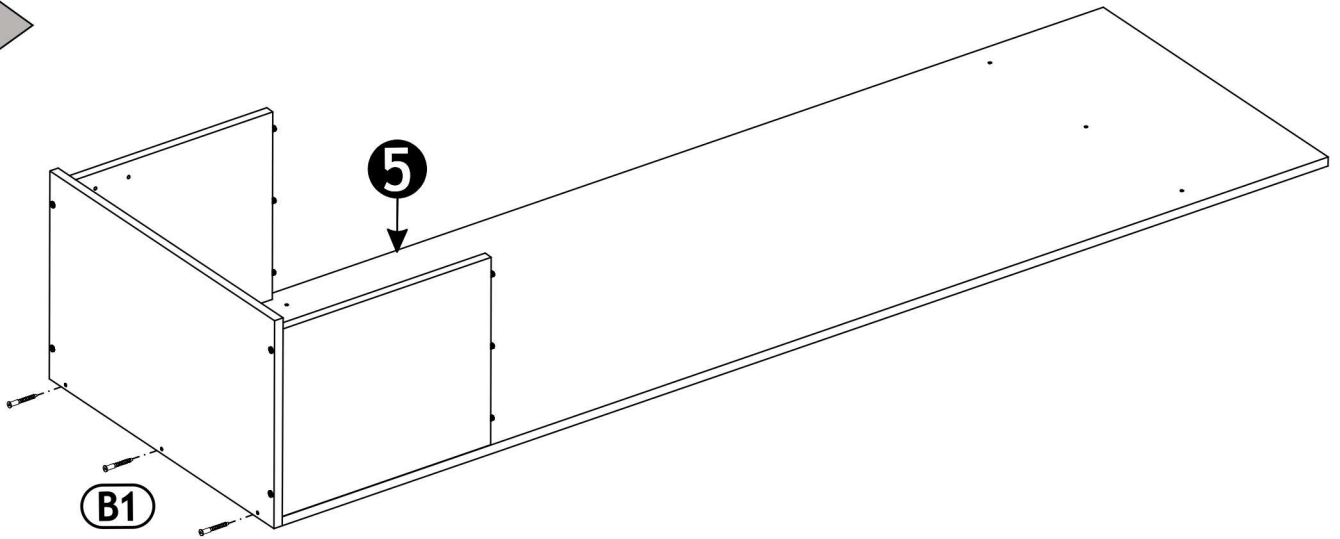
3 ▶



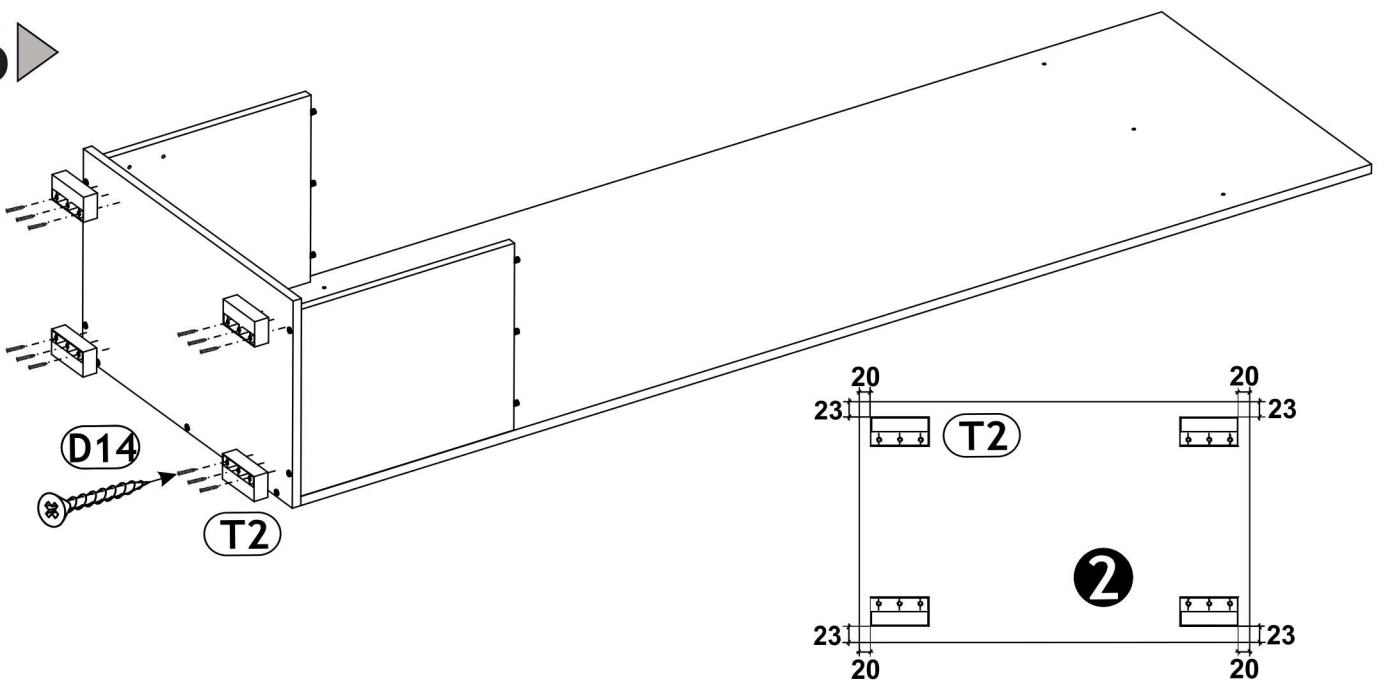
4 ▶



5 ▶

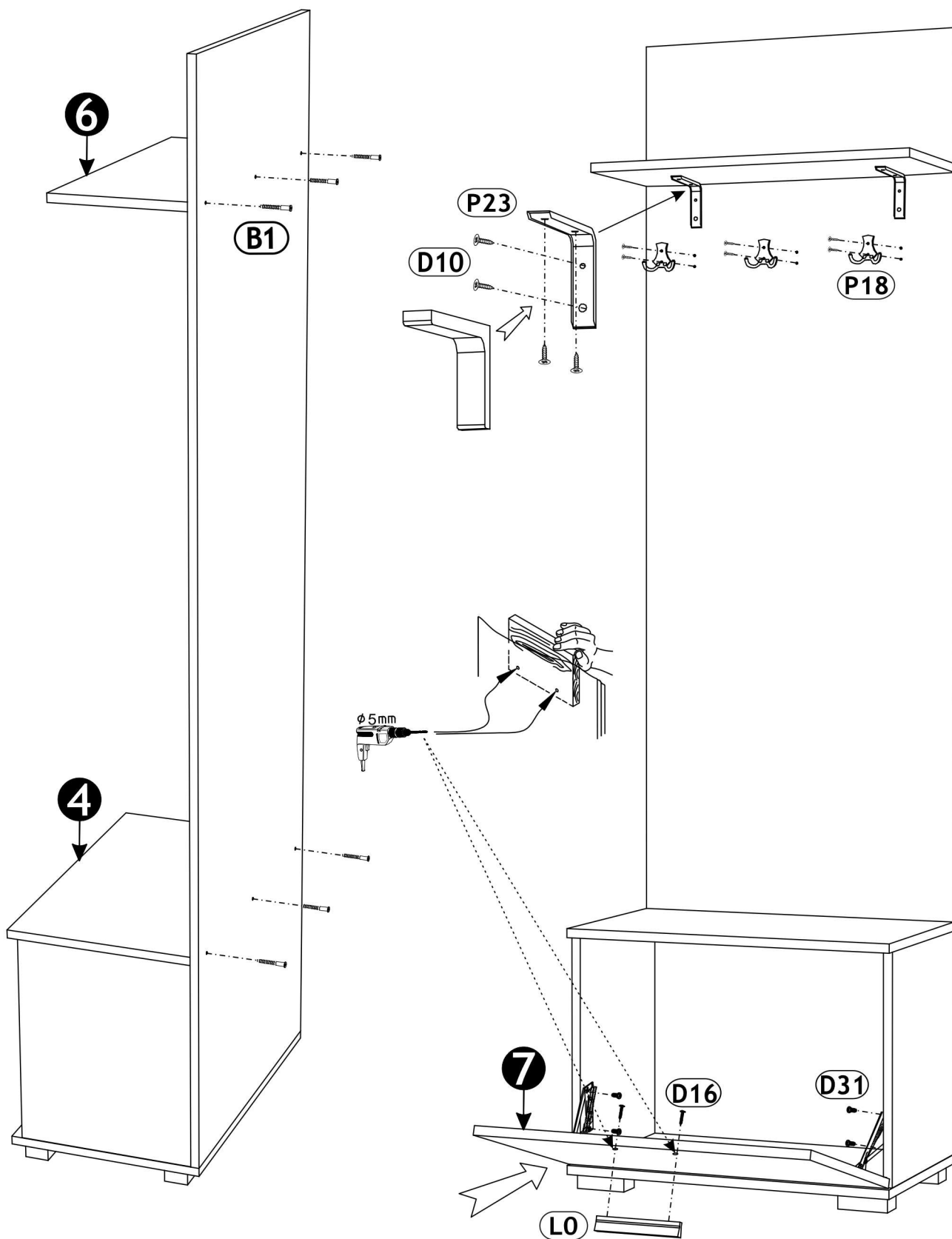


6 ▶



7▶

8▶



9 ▶

