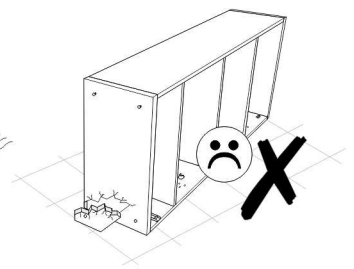
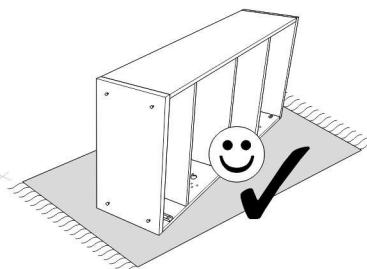
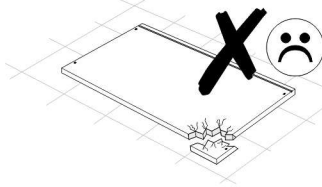
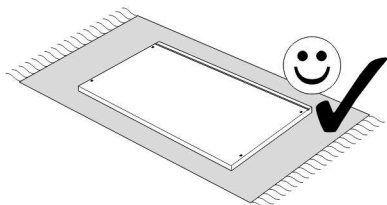
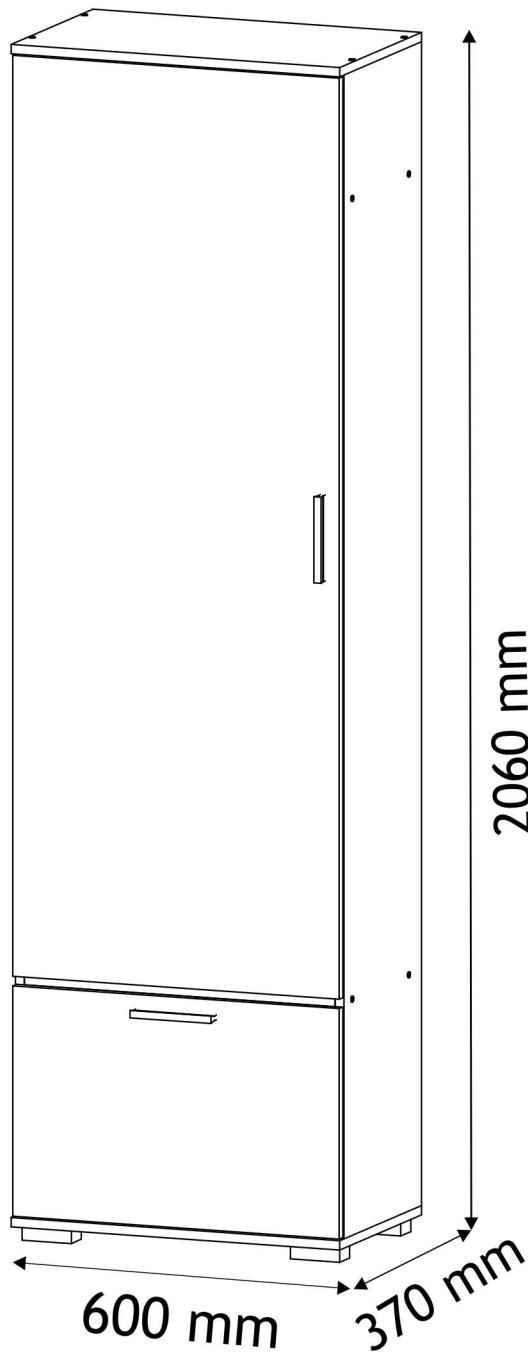


Ø5, Ø8





MM

260

250

240

230

220

210

200

190

180

170

160

150

140

130

120

110

100

90

80

70

60

50







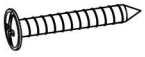

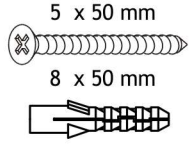
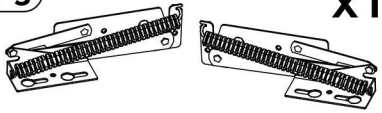
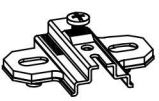

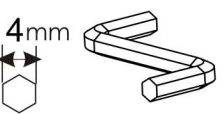

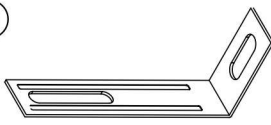

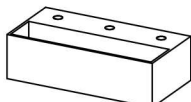
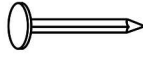
40

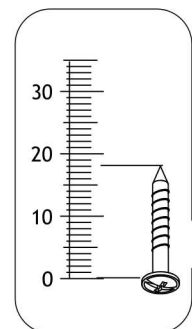
30

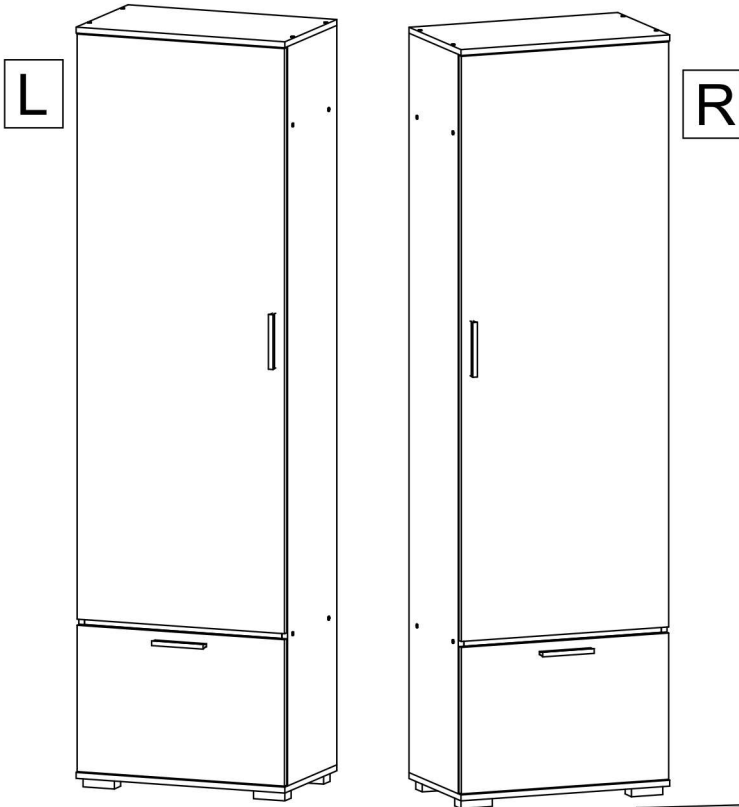
20


10

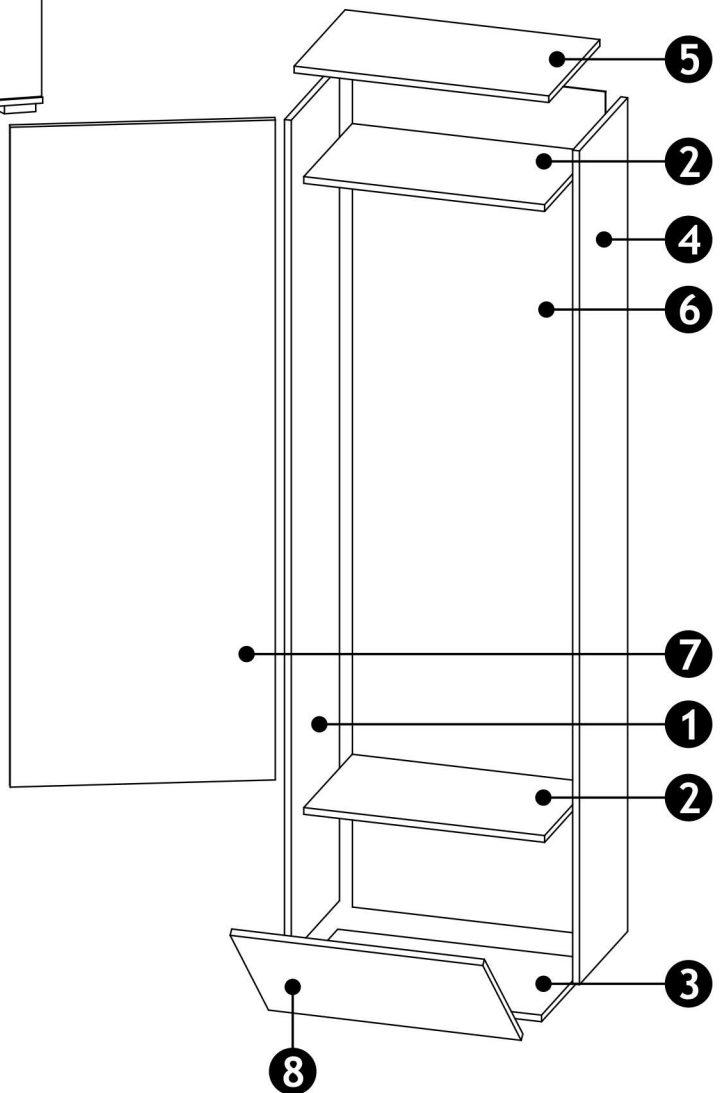
0

<b>A0</b> 8 x 32mm <b>x8</b> 	<b>B0</b>  <b>x8</b>	<b>B1</b> 7 x 50 mm <b>x16</b> 
<b>D0</b> 3 x 15 mm <b>x2</b> 	<b>D10</b> 4 x 16 mm <b>x18</b> 	<b>D14</b> 4 x 35 mm <b>x12</b> 
<b>D16</b> 4,2 x 28 mm <b>x4</b> 	<b>D31</b> 6,3 x 13 mm <b>x10</b> 	<b>E0</b> 5 x 50 mm 8 x 50 mm <b>x1</b> 
<b>F3</b>  <b>x1</b>	<b>I1</b>  <b>x3</b>	<b>I3</b> d 26mm  <b>x3</b>
<b>K</b> 4mm  <b>x1</b>	<b>L0</b> 128 mm  <b>x2</b>	<b>P0</b>  <b>x1</b>
<b>P21</b>  <b>x1</b>	<b>T2</b>  <b>x4</b>	<b>T8</b>  <b>x60</b>

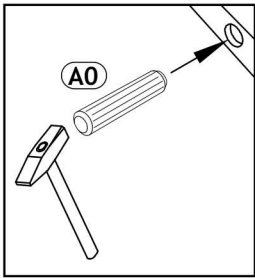
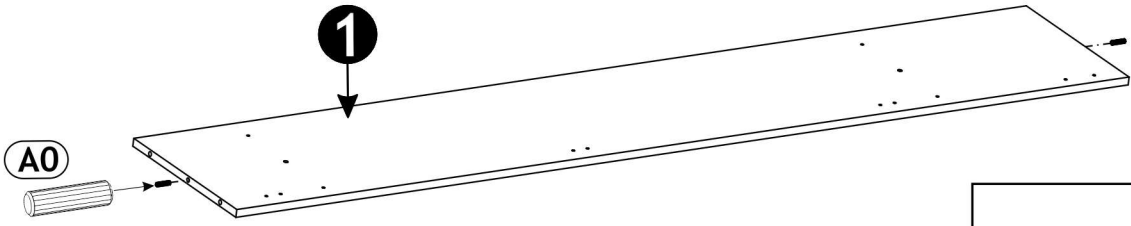




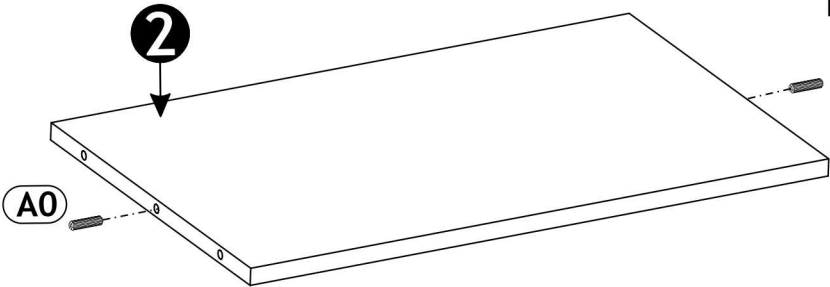
<b>1</b>	2000	350	16	x1	1/1
<b>2</b>	567	350	16	x2	1/1
<b>3</b>	600	370	16	x1	1/1
<b>4</b>	2000	350	16	x1	1/1
<b>5</b>	600	370	16	x1	1/1
<b>6</b>	2027	596	2,5	x1	1/1
<b>7</b>	596	1583	16	x1	1/1
<b>8</b>	596	396	16	x1	1/1
					1/1



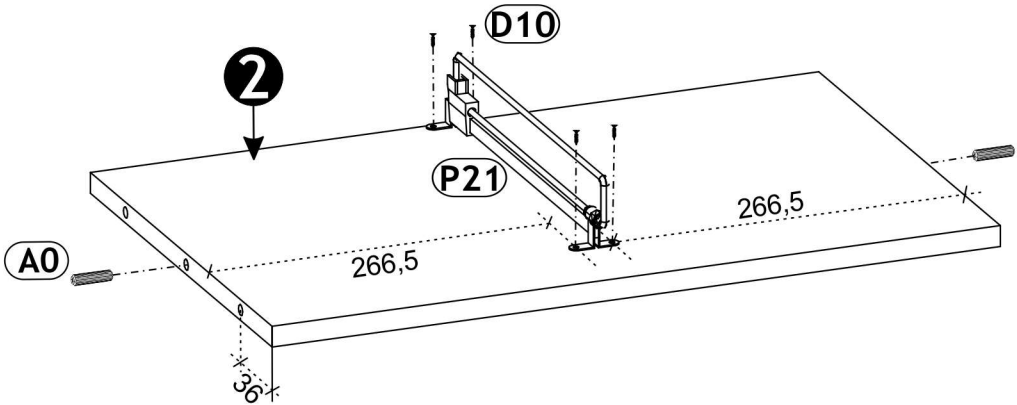
1 ▶



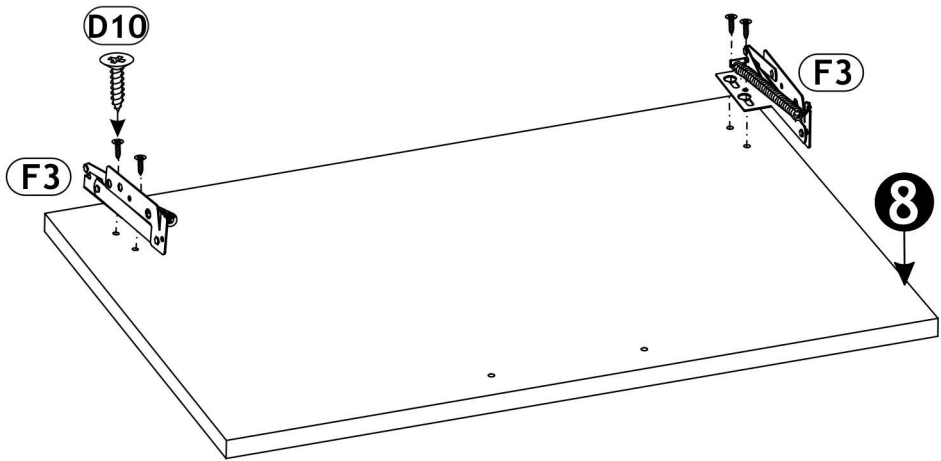
2 ▶



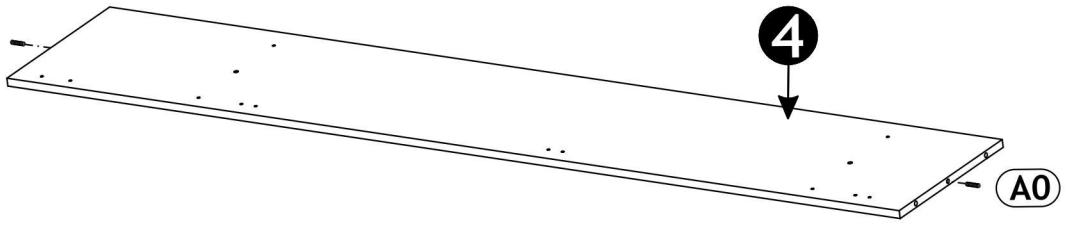
3 ▶



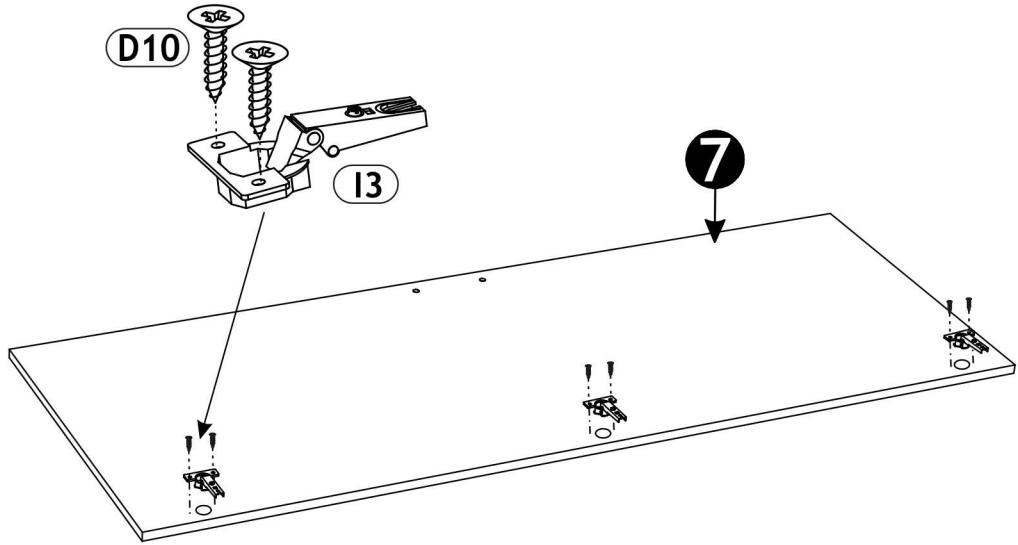
4 ▶



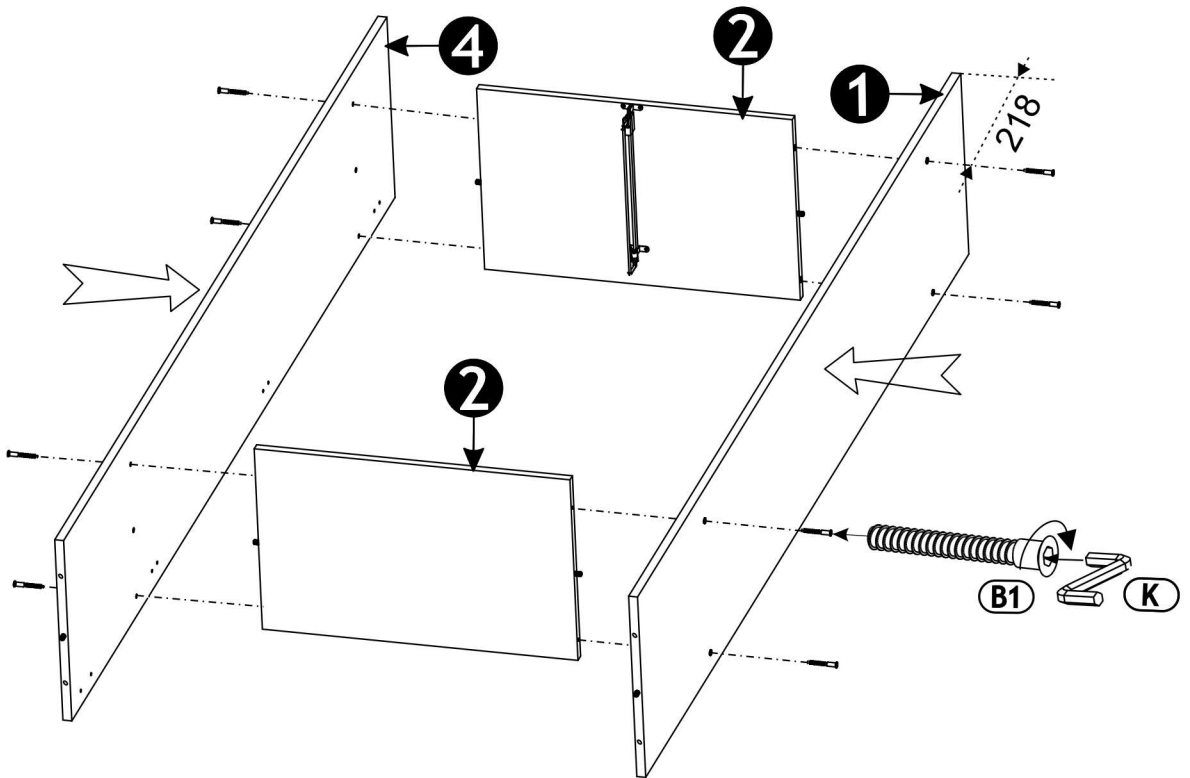
5 ▶

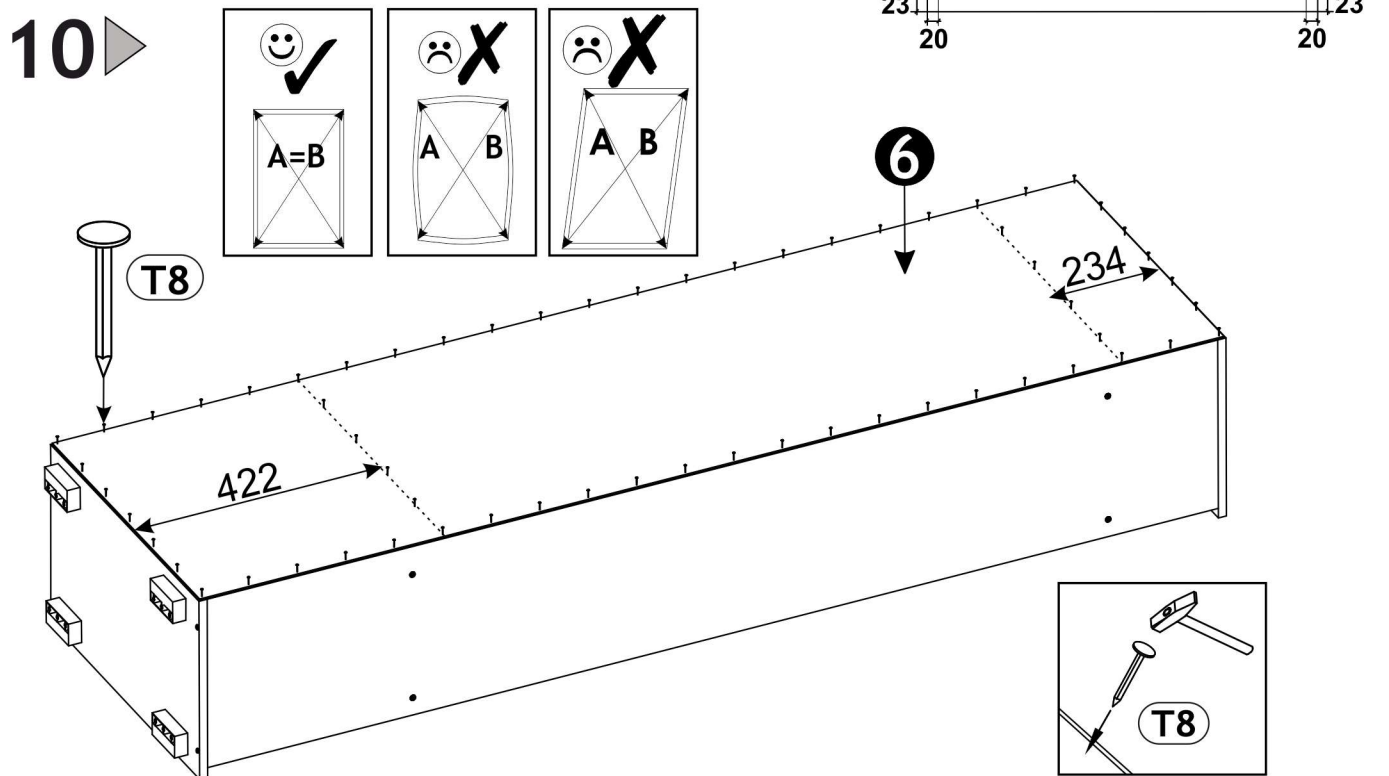
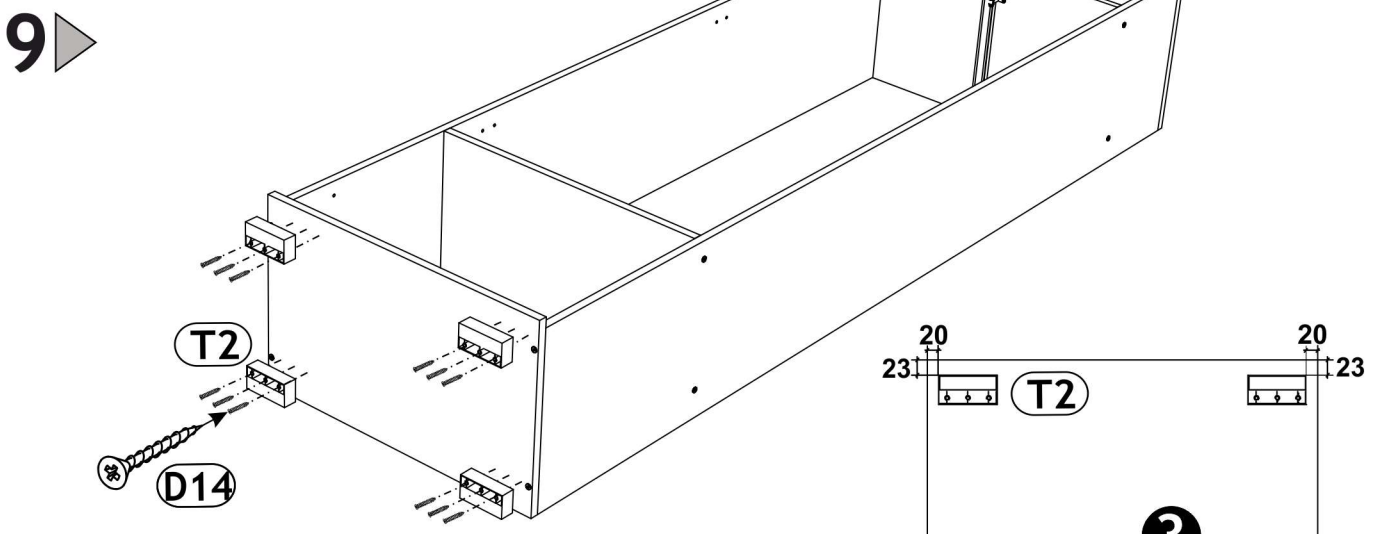
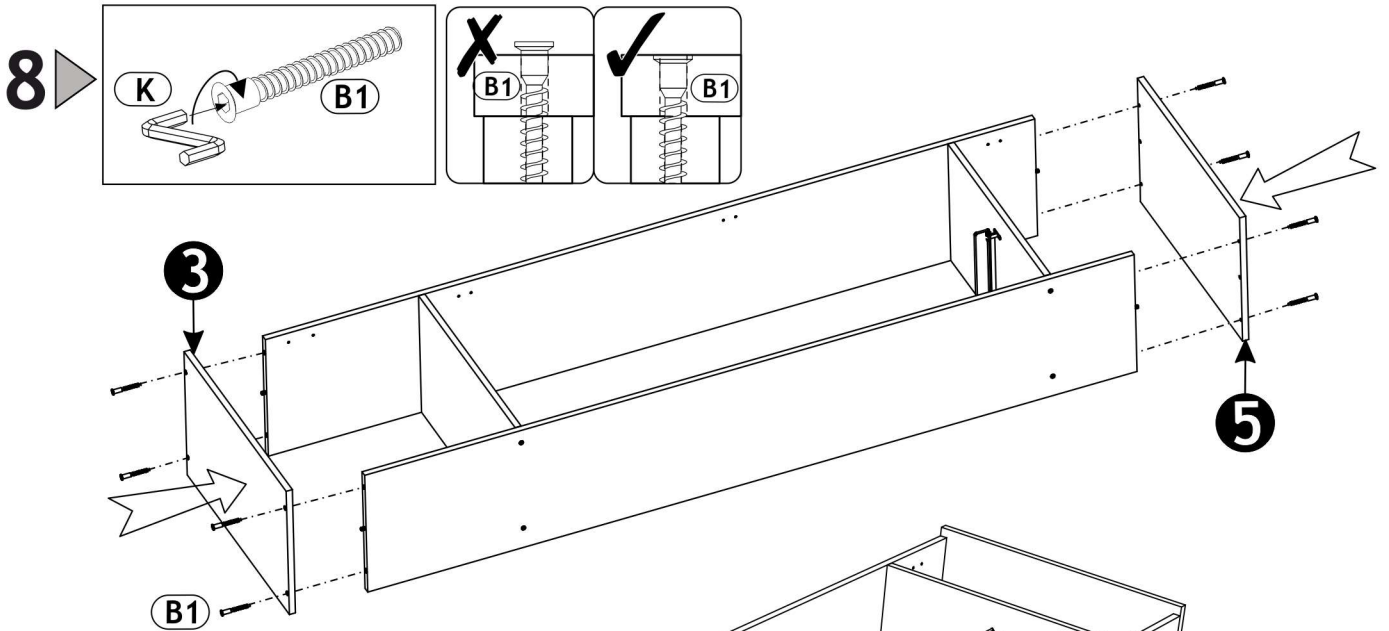


6 ▶

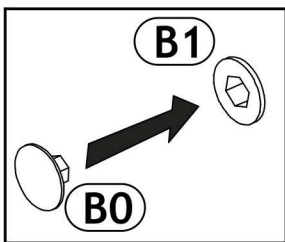
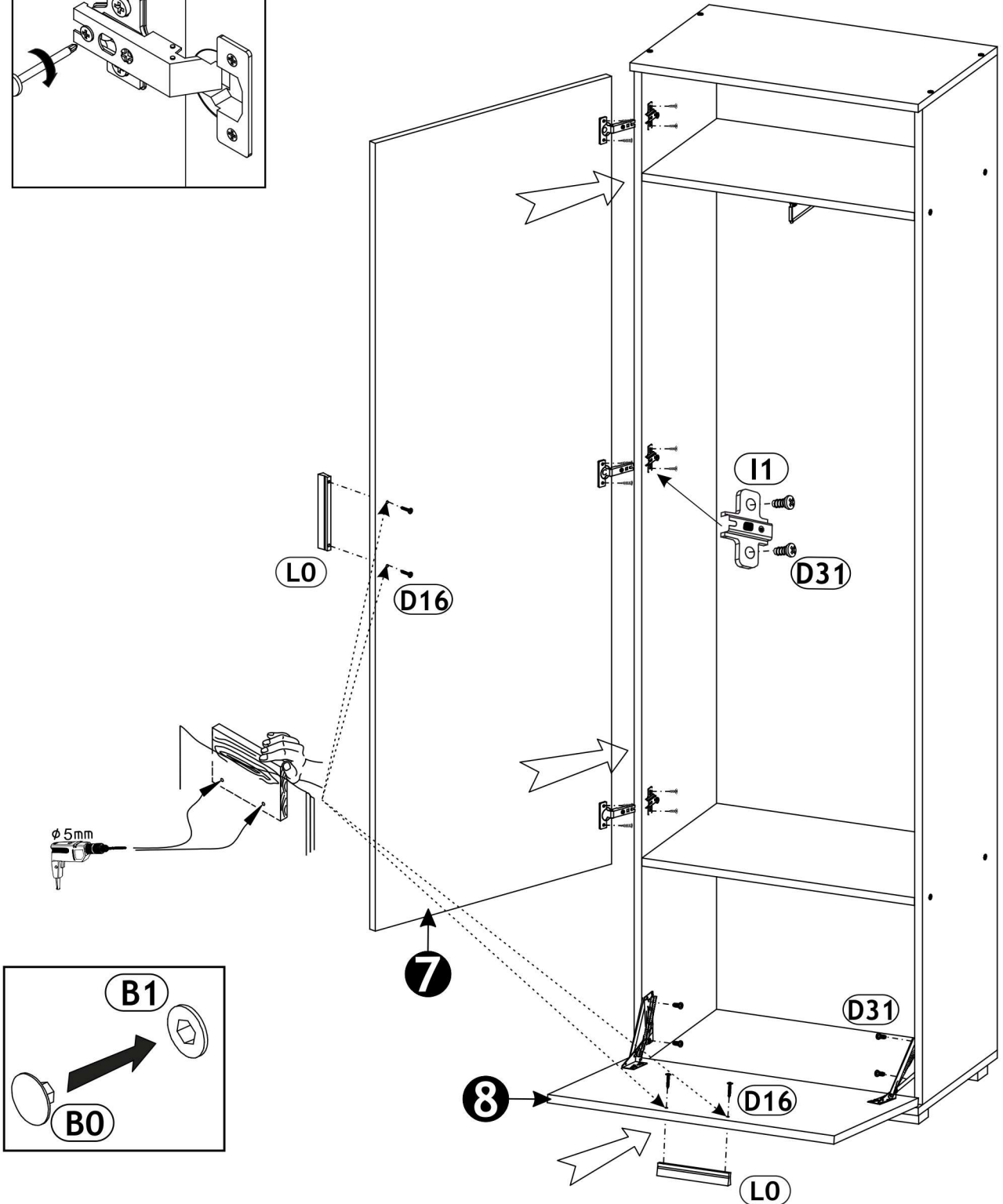
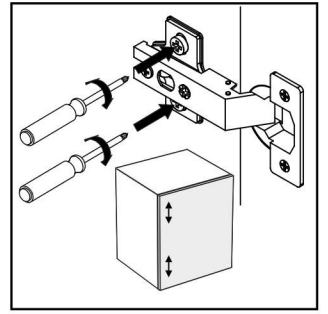
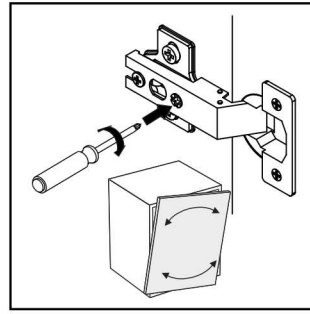
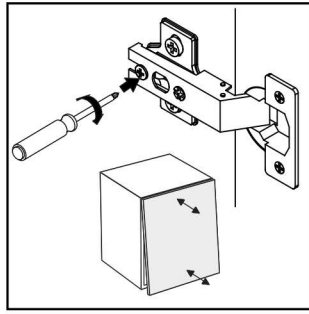
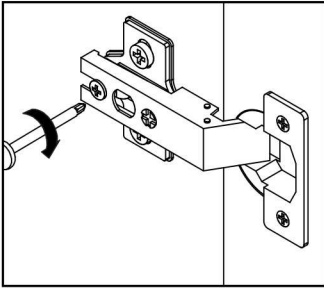
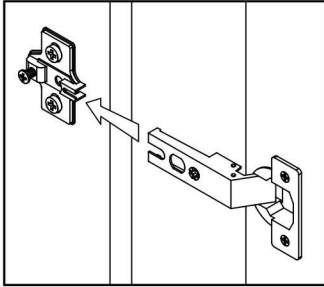


7 ▶

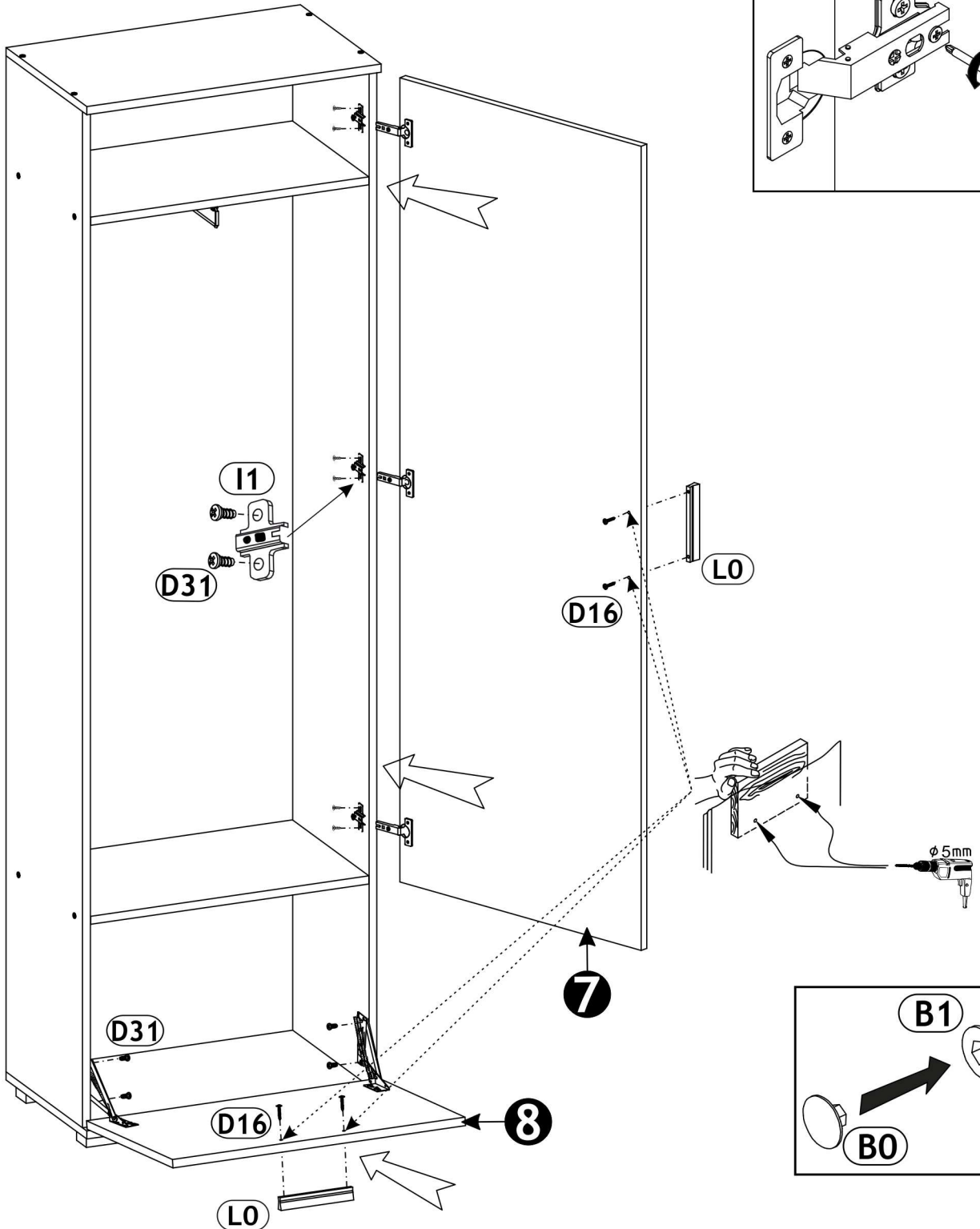
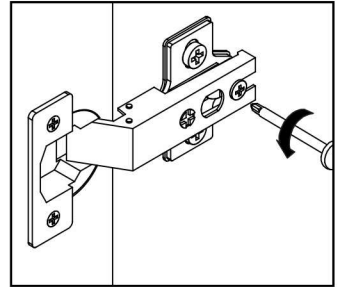
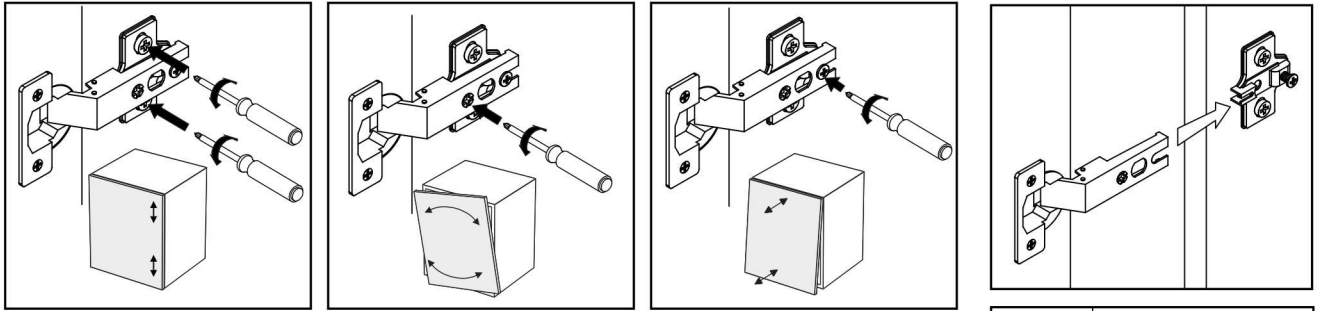




# 11 ▶ L



# 11 ▶ R





# 12 ▶

