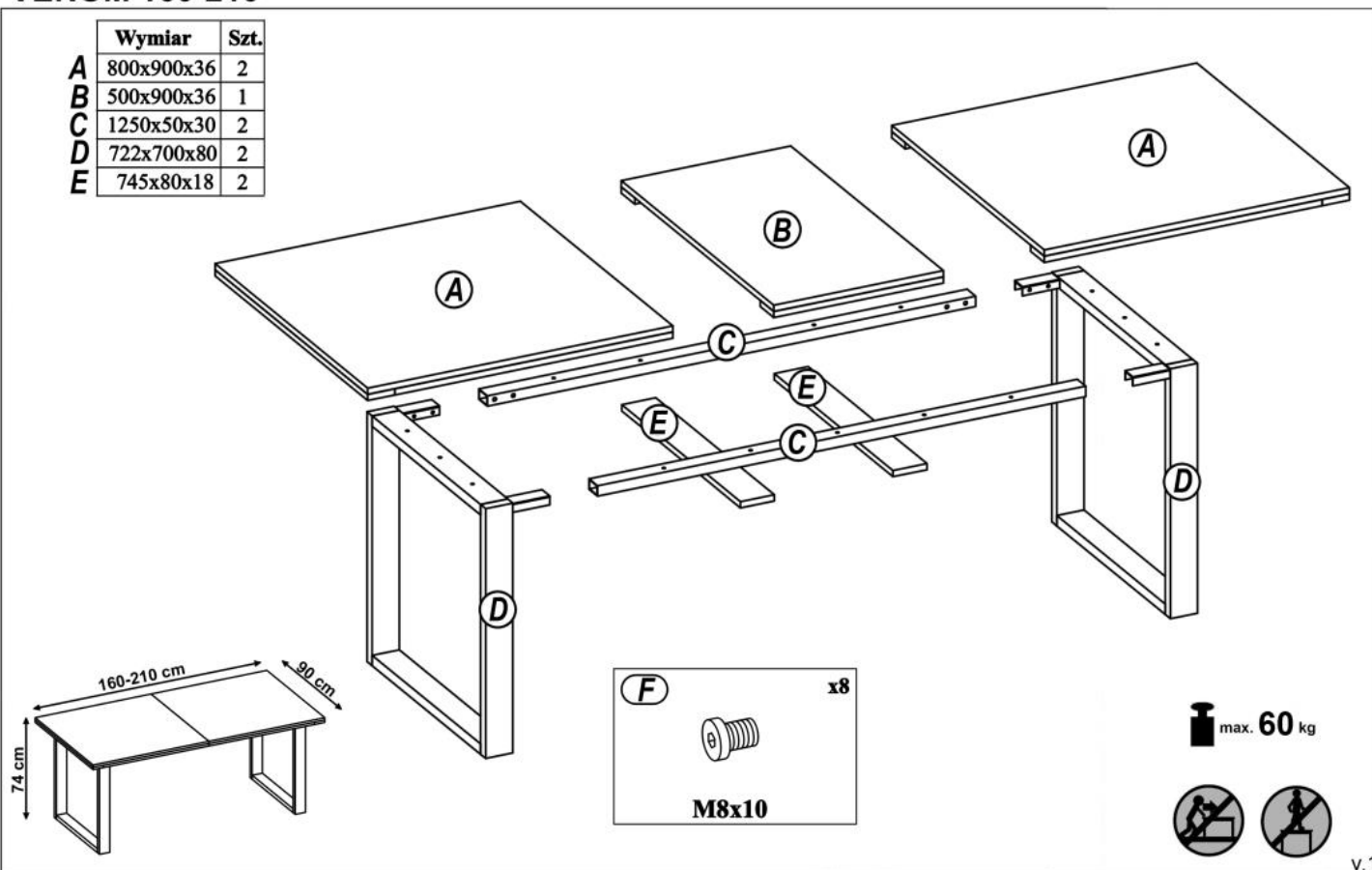


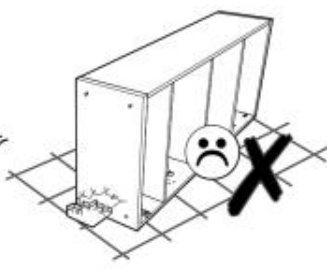
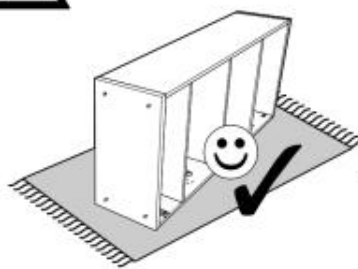
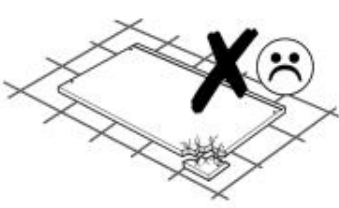
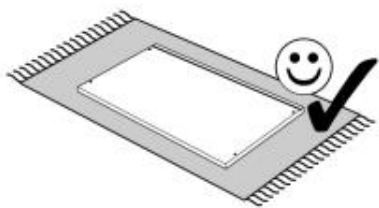
## VENOM 160-210

	Wymiar	Szt.
A	800x900x36	2
B	500x900x36	1
C	1250x50x30	2
D	722x700x80	2
E	745x80x18	2

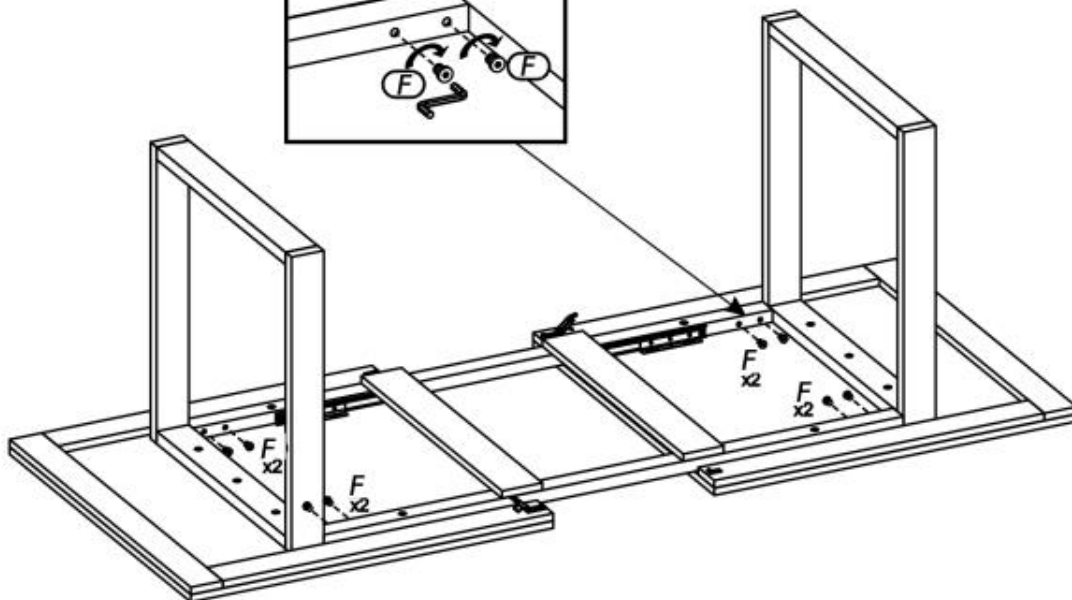
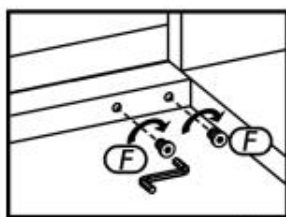
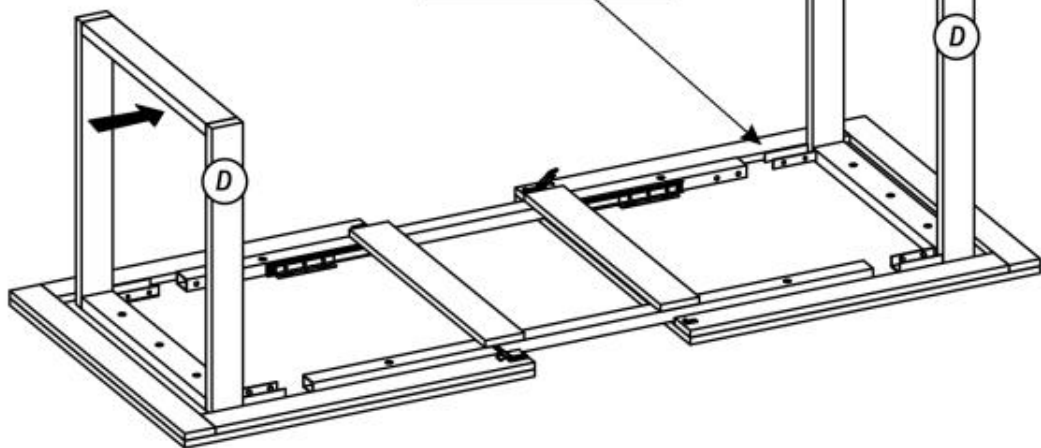
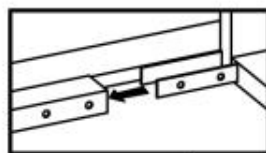
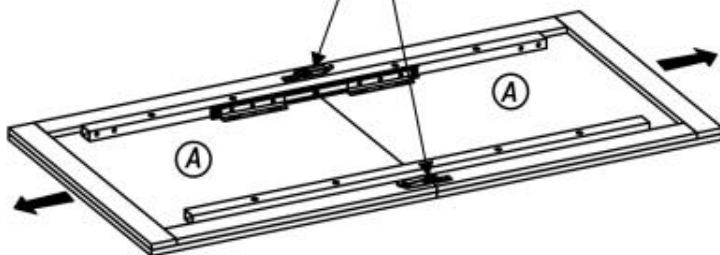


HALMAR Sp. z o.o.

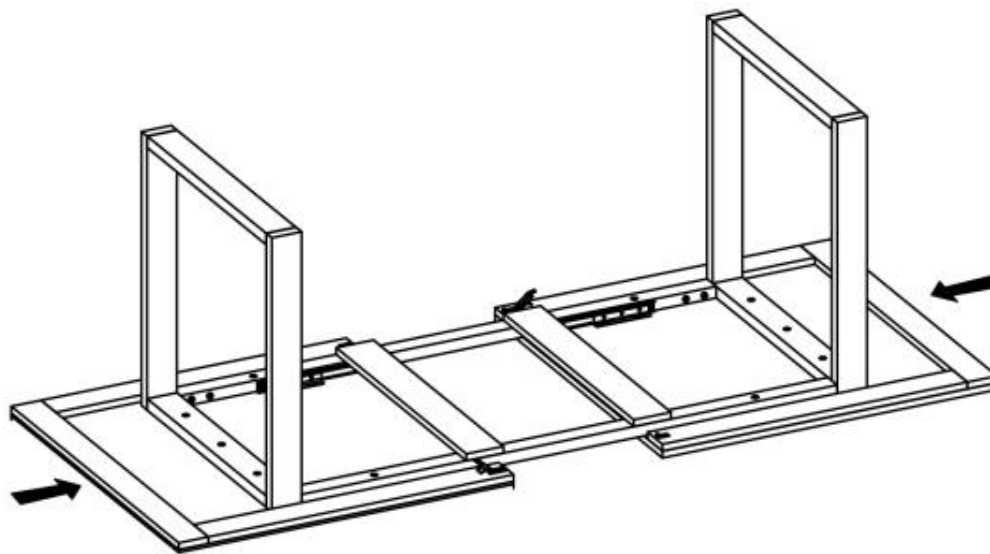
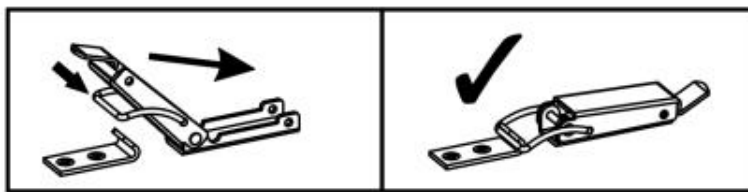
ul. Centralnego Okręgu Przemysłowego 2, 37-450 Stalowa Wola, POLSKA / POLAND  
 tel. +48 15 843 28 10, fax: +48 15 842 19 57, e-mail: office@halmar.com.pl



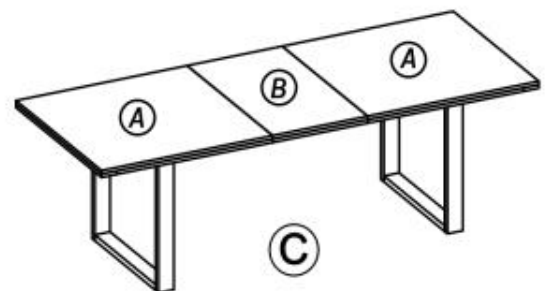
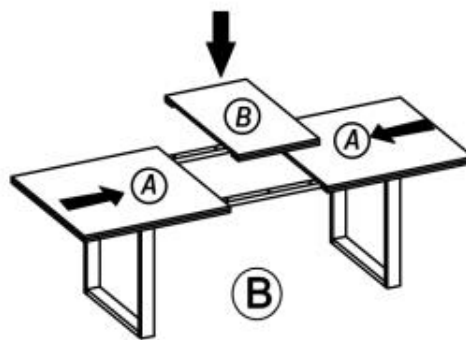
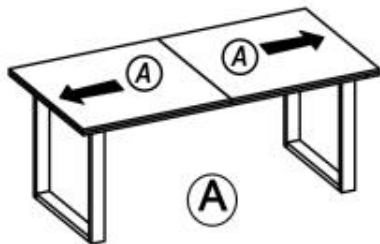
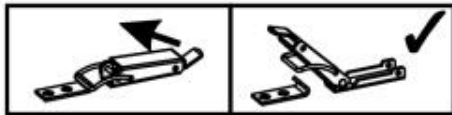
1



# 2



# 3



# 4

