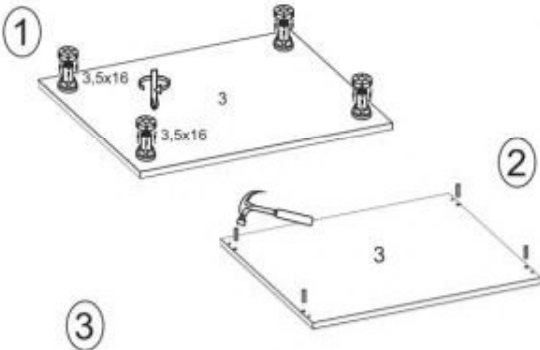
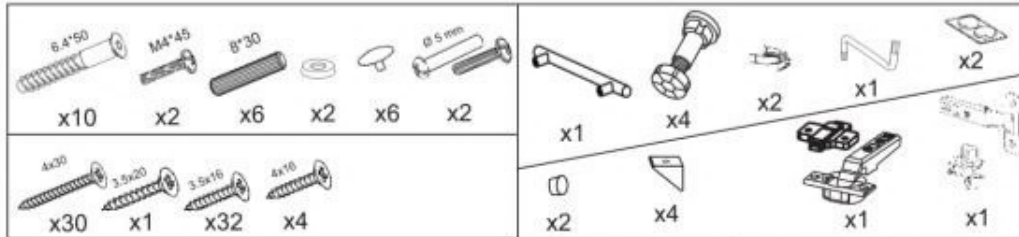
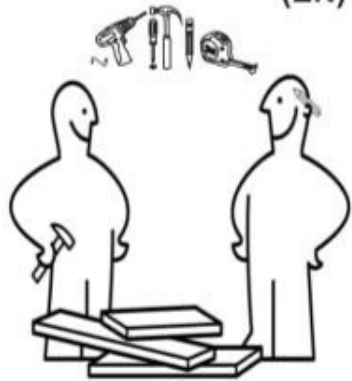
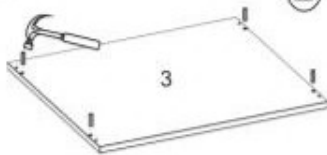


MS VENTO

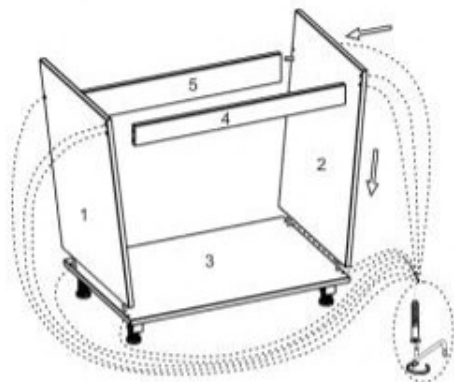
(RU) Инструкция по сборке: ИМЩ 100/82; (CS) Návod montáž: SU 100/82; (HU) Szerelési útmutató: SM 100/82;
 (EN) Assembly instructions: CWC 100/82; (SK) Návod montáž: SU 100/82; (PL) Instrukcja montaż: DKN 100/82;



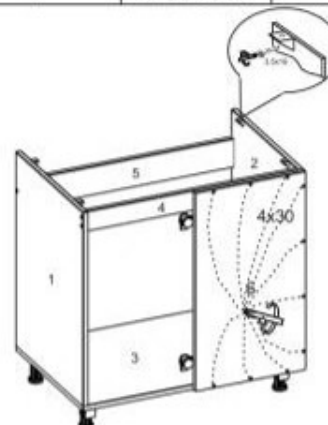
2



3

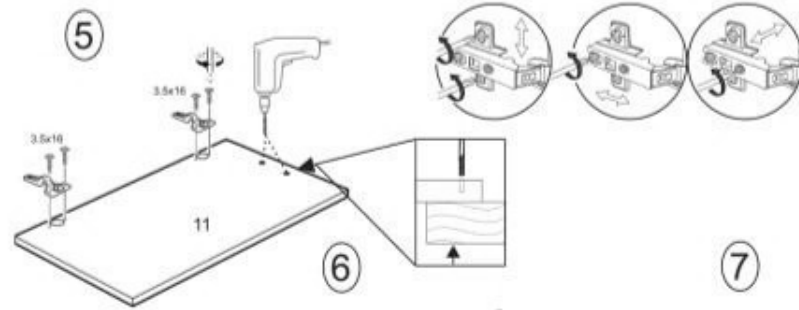


4



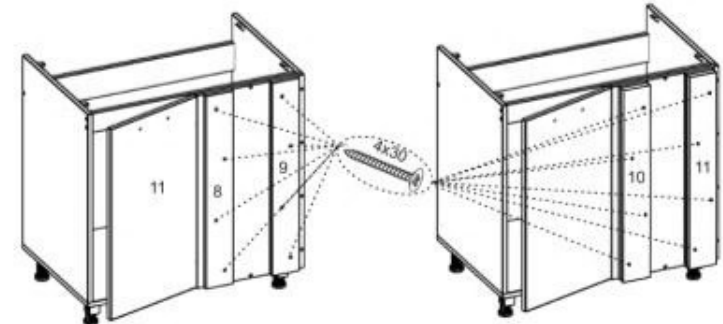
(RU) № детали	Размер (мм)	Количество (шт)
(CS) № podrobnosti	Rozměr (mm)	Množství (ks)
(HU) № részletek	Méret (mm)	Mennyiség (db)
(EN) № details	Size (mm)	Quantity (pcs)
(SK) № podrobnosti	Rozmer (mm)	Množstvo (ks)
(PL) № szczegóły	Rozmiar (mm)	Liczba (szt)
1, 2	704 x 522 x 16	2
3	800 x 522 x 16	1
4	768 x 70 x 16	1
5	768 x 97 x 16	1
6	720 x 400 x 16	1
7,8,9,10	720 x 97 x 16	4
11	713 x 396 x 16	1

5



6

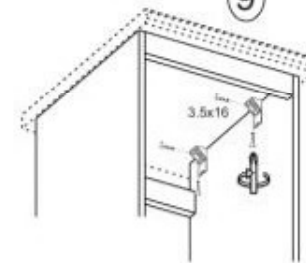
7



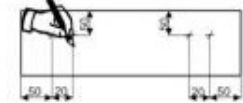
8



9



10



11

