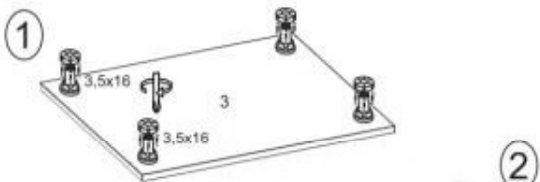
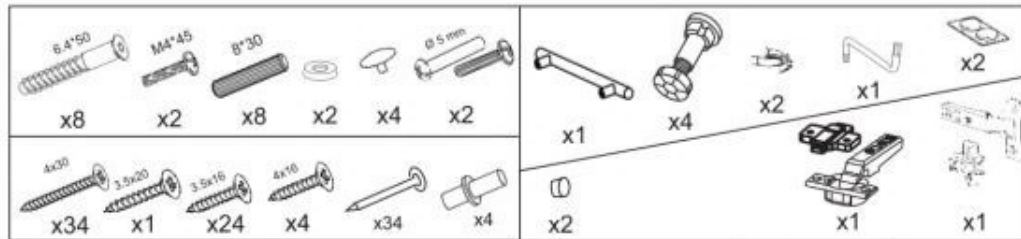
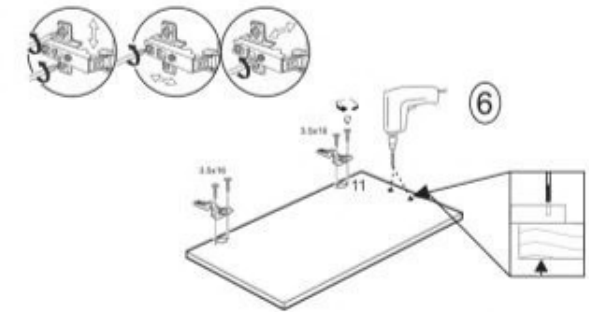
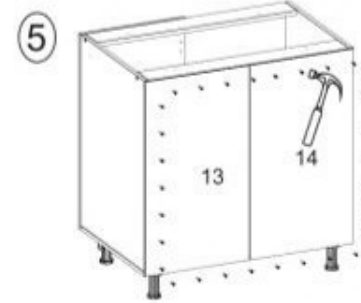
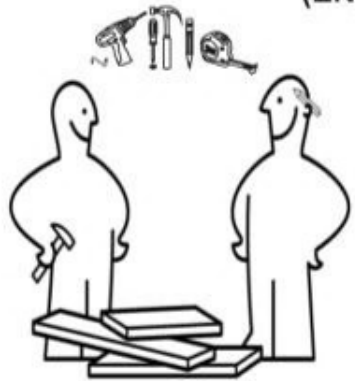


MS VENTO

(RU) Инструкция по сборке: НЦ 100/82; (CS) Návod montáž: SU 100/82; (HU) Szerelési útmutató: S 100/82;
 (EN) Assembly instructions: CC 100/82; (SK) Návod montáž: SU 100/82; (PL) Instrukcja montaż: DN 100/82;



(RU) № детали	Размер (мм)	Количество (шт)
(CS) № podrobnosti	Rozměr (mm)	Množství (ks)
(HU) № részletek	Méret (mm)	Mennyiség (db)
(EN) № details	Size (mm)	Quantity (pcs)
(SK) № podrobnosti	Rozmer (mm)	Množstvo (ks)
(PL) № szczegóły	Rozmiar (mm)	Liczba (szt)
1, 2	704 x 522 x 16	2
3	800 x 522 x 16	1
4	768 x 96 x 16	1
5	768 x 96 x 16	1
6	767 x 512 x 16	1
7	720 x 400 x 16	1
8,9,10,11	720 x 97 x 16	4
12	713 x 396 x 16	1
13,14	718 x 398 x 2,5	2

