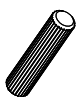

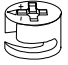


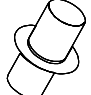

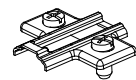
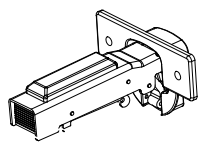
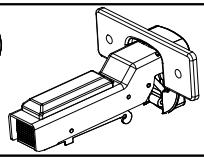


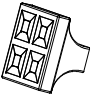

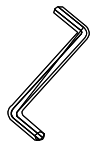




Nazwa Modelu: Via

Typ: VI-K3 komoda

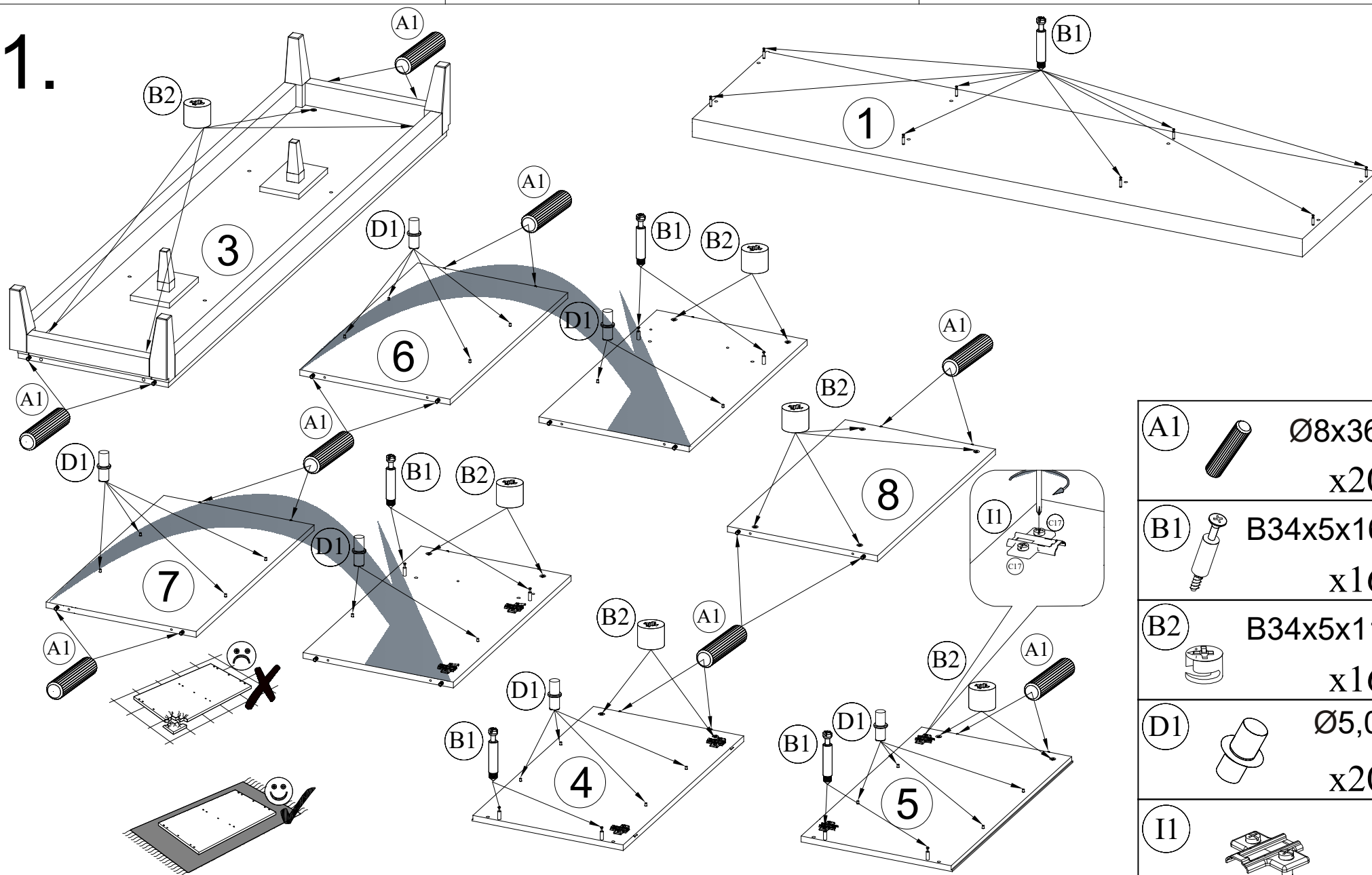
Strona Nr: 2 z 9

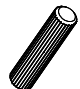

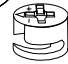
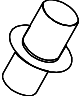
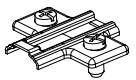
Nr	Nazwa	Długość	Szerokość	Grubość	Ilość elem.	Paczka			
1	Blat	1714	450	51	1	1/7	(A1)  Ø8x36	(B1)  B34x5x11	(B2)  B34x5x11
3	Wieniec zespolony D	1708	443	198	1	2/7	x22	x20	x20
4	Bok P	726	425	16	1	3/7	(C7)  Ø3,5x16	(C19)  Ø5,0x13	(D1)  Ø5,0
5	Bok L	726	425	16	1	3/7	x12	EURO x4	x20
6	Przegroda pionowa L	710	422	16	1	3/7	(H2)  Ø7,0x50	(I1)  x6	(J1)  x4
7	Przegroda pionowa P	710	422	16	1	3/7	(J2)  x2	(K2)  dł. 400 L x1	(K2)  dł. 400 P x1
8	Przegroda pozioma	594	422	16	1	3/7	(U4)  x4	(Z1)  Ø1,4x25 x34	(Z4)  x1
9	Półka boczna	525	412	16	4	3/7			
10	Półka środkowa	594	412	16	1	3/7			
11	Tył szuflady	554	98	16	1	3/7			
12	Bok szuflady L,P	400	110	16	2	3/7			
13	Ścianka tylna	1698	732	3	1	6/7			
14	Dno szuflady	570	404	3	1	6/7			
15	Front szuflady	600	175	16	1	4/7			
16	Front środkowy	600	542	16	1	4/7			
17	Front boczny L,P	720	550	16	2	5/7			

Legenda L-lewy, P-prawy, G- góra, D-dół

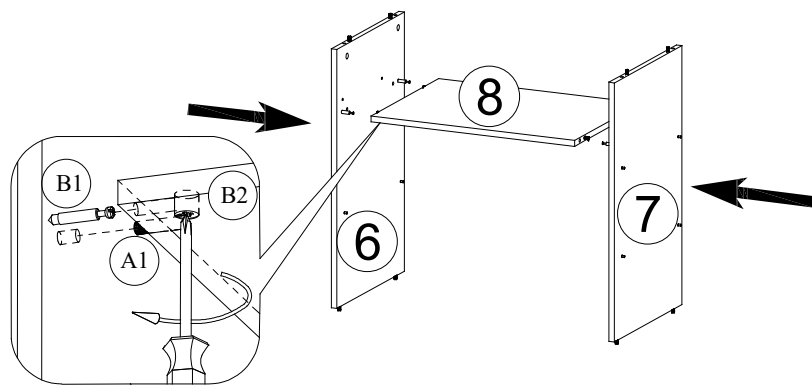


1.

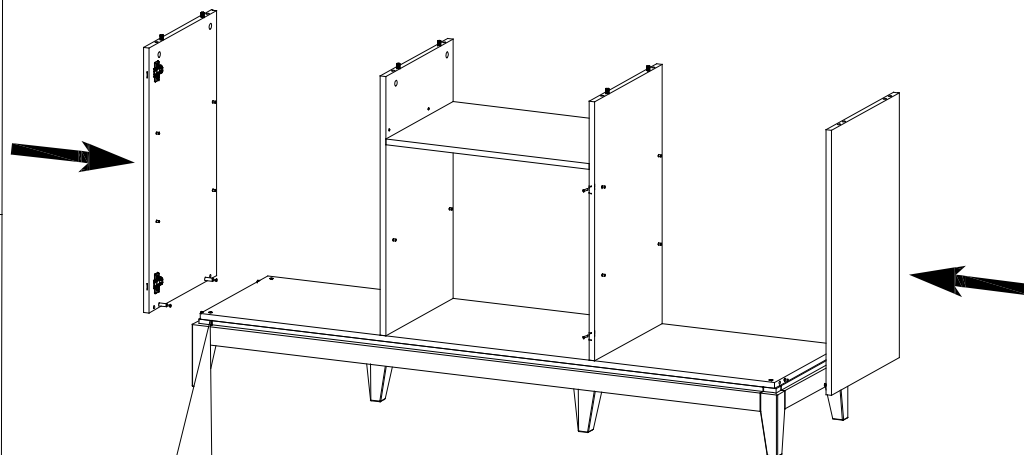


A1		Ø8x36 x20
B1		B34x5x16 x16
B2		B34x5x11 x16
D1		Ø5,0 x20
I1		x6

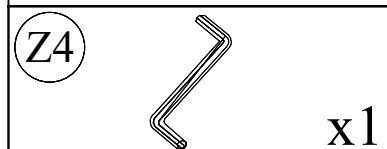
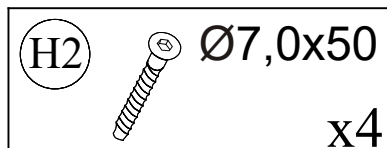
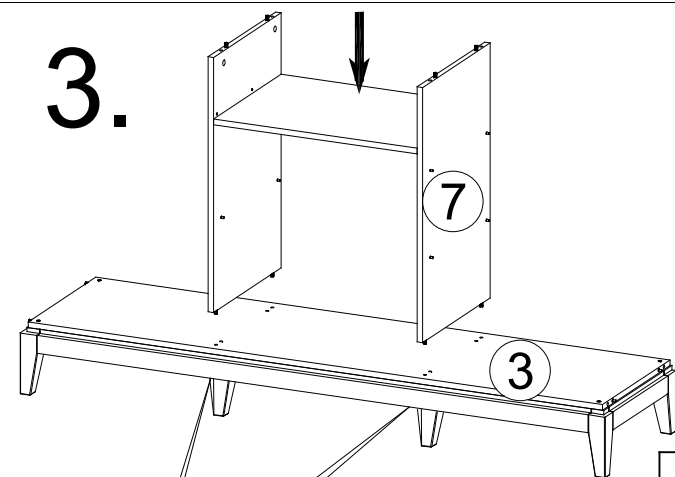
2.



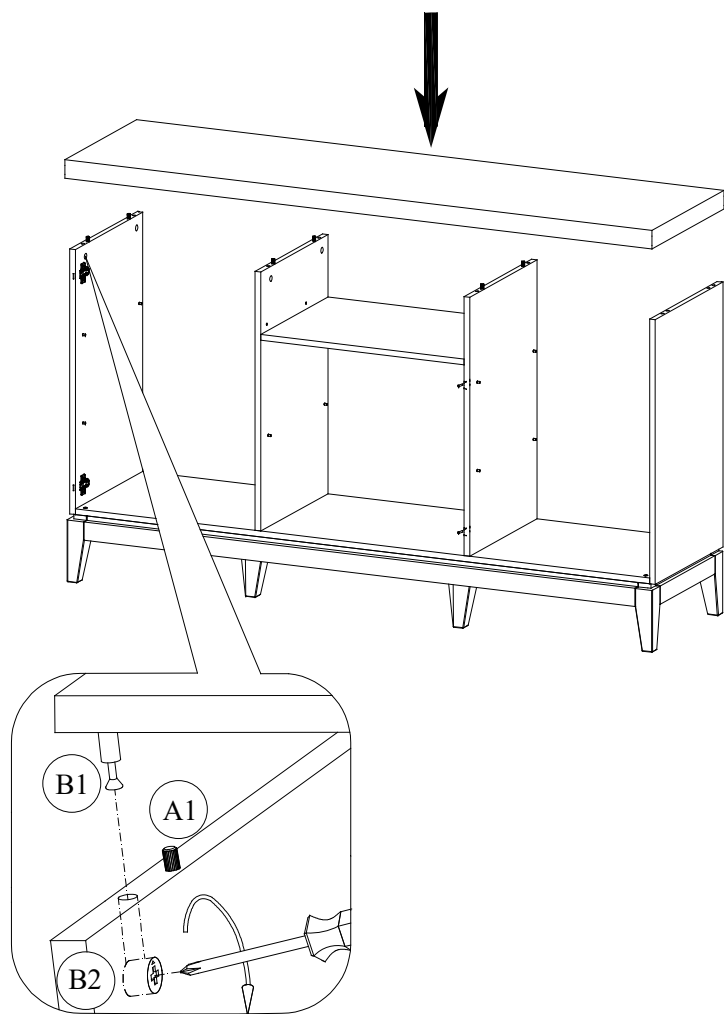
4.



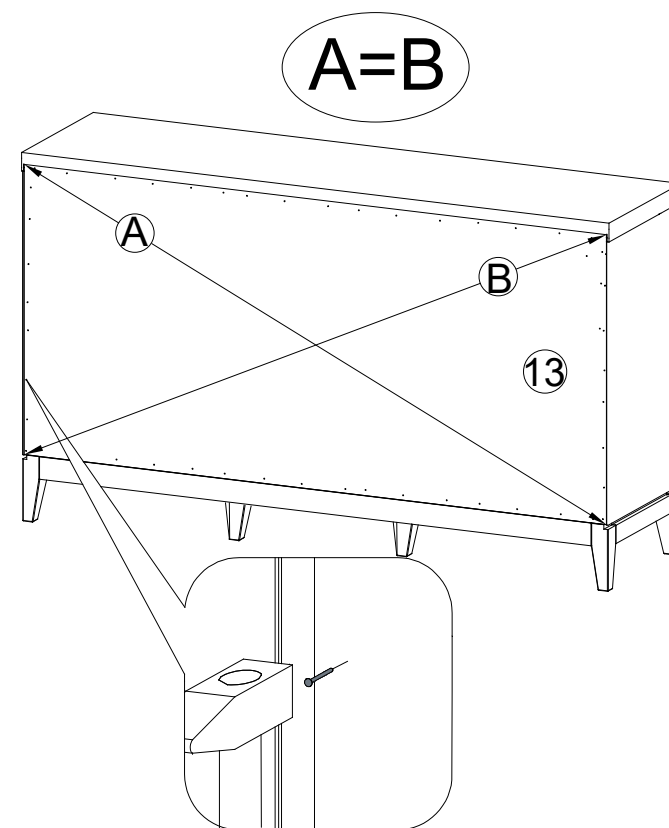
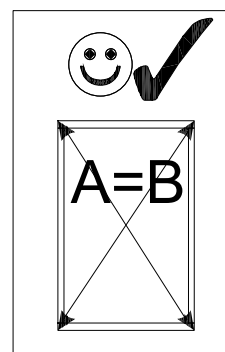
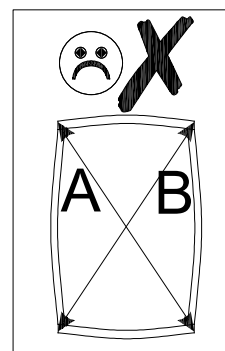
3.




5.

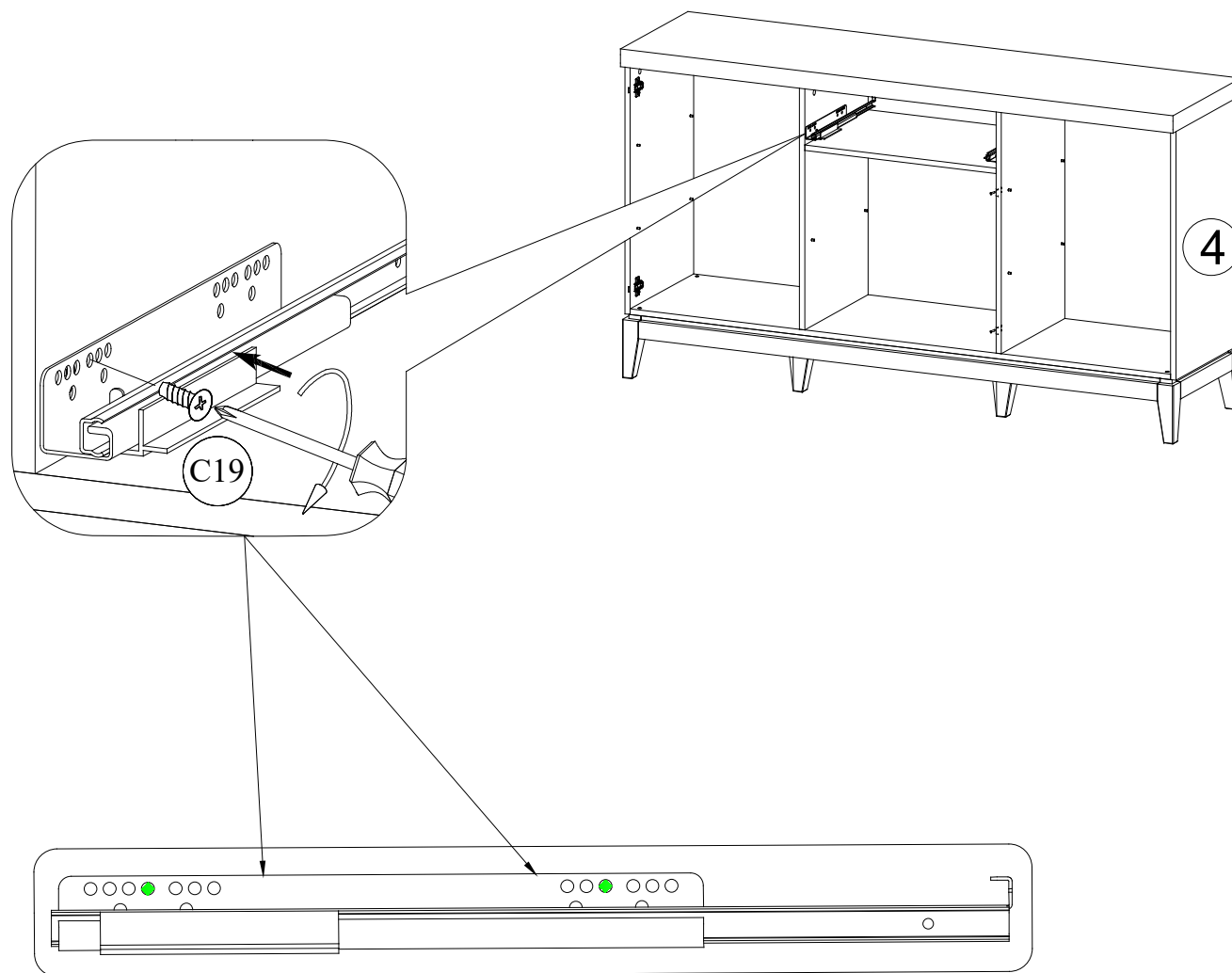





6.



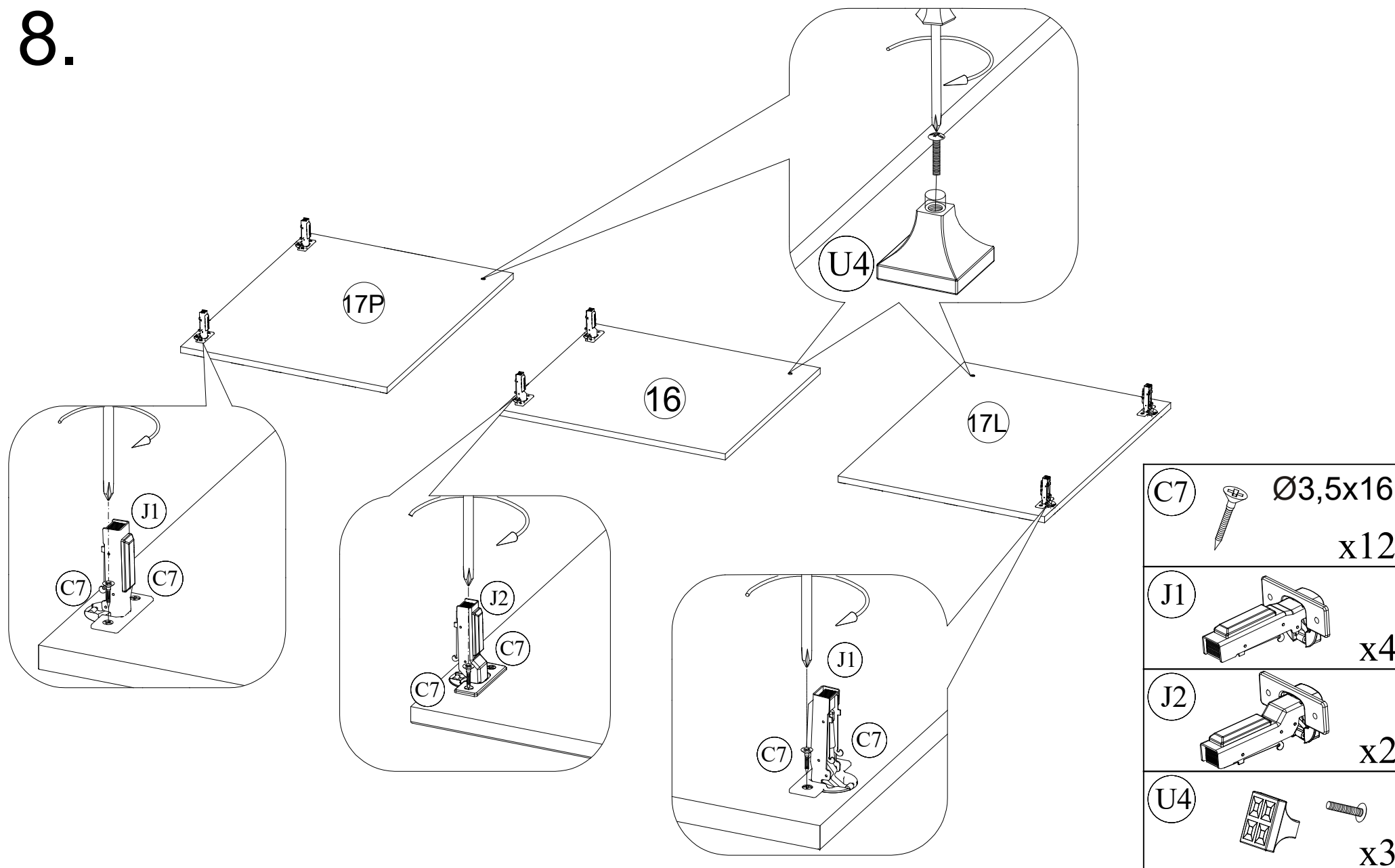
Z1  Ø1,4x25  
x30

# 7.

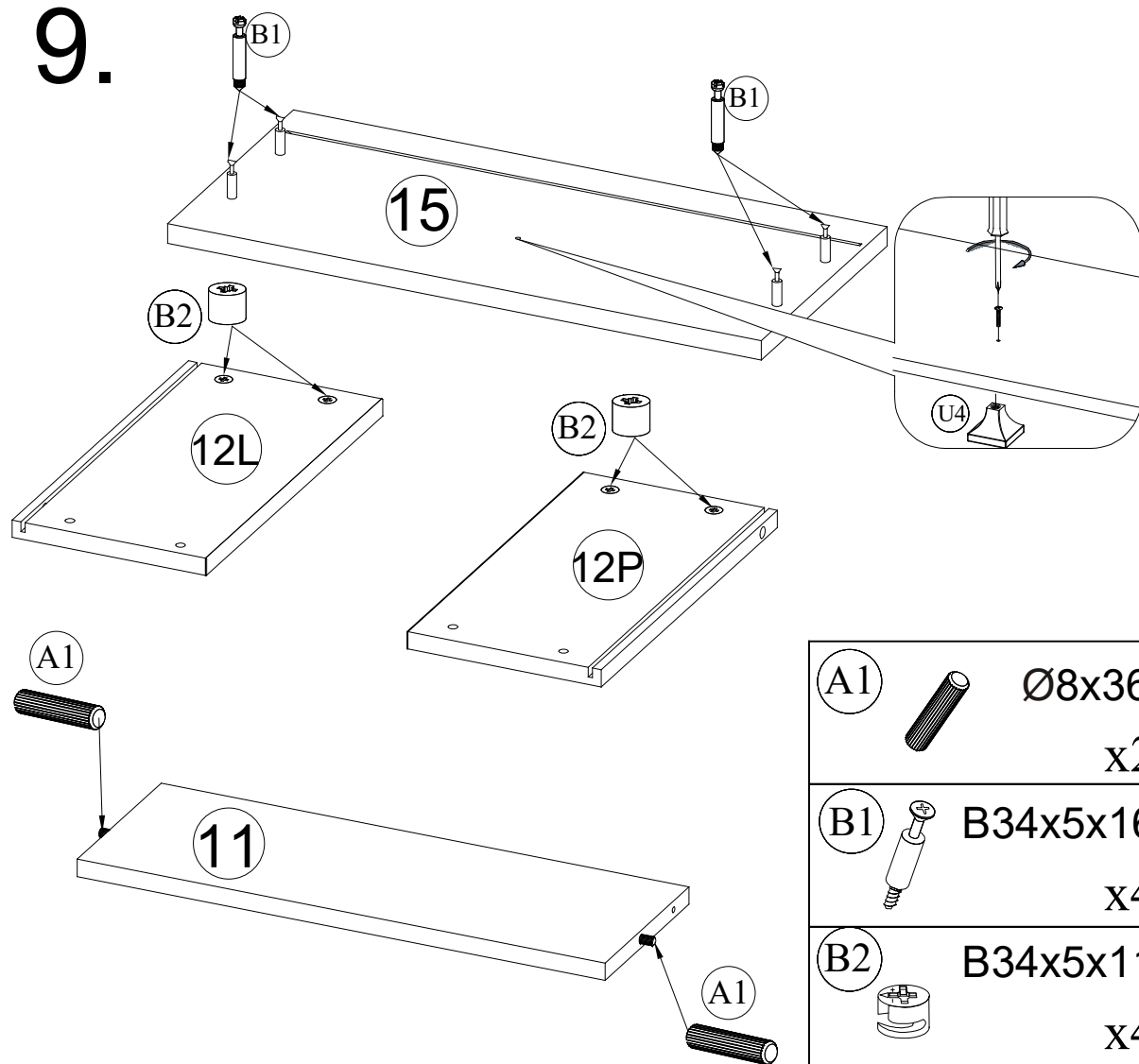


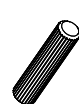
(C19)		Ø5,0x13
EURO		x4
(K2)		dl. 400 L
		x1
(K2)		dl. 400 P
		x1


8.

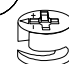


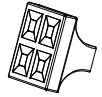

9.



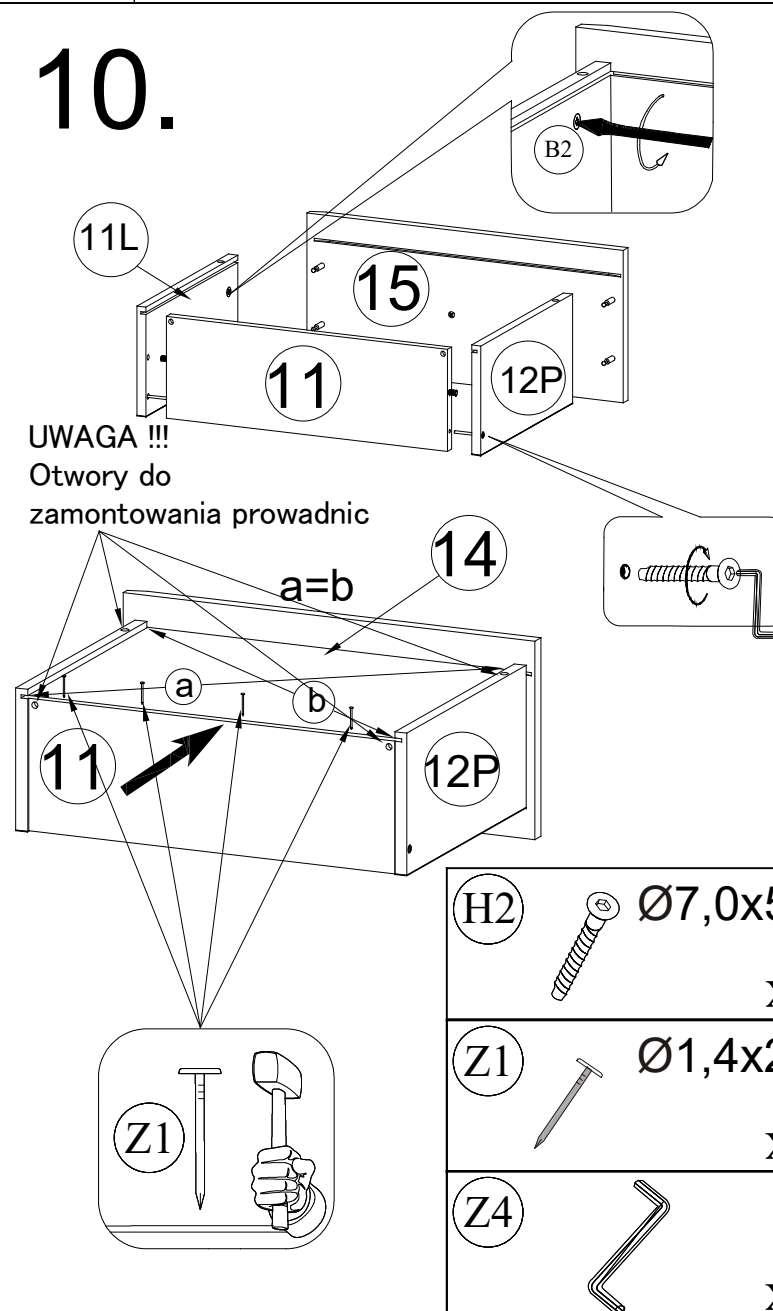
A1  Ø8x36  
x2

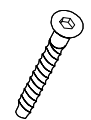
B1  B34x5x16  
x4


B2  B34x5x11  
x4

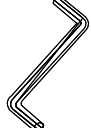
U4    
x1

10.



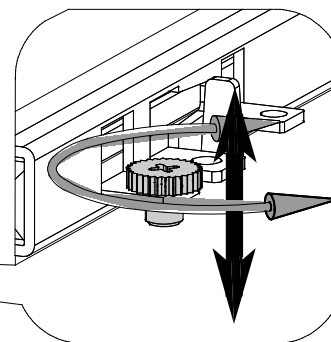
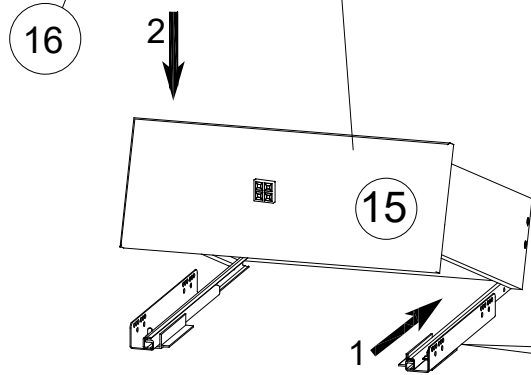
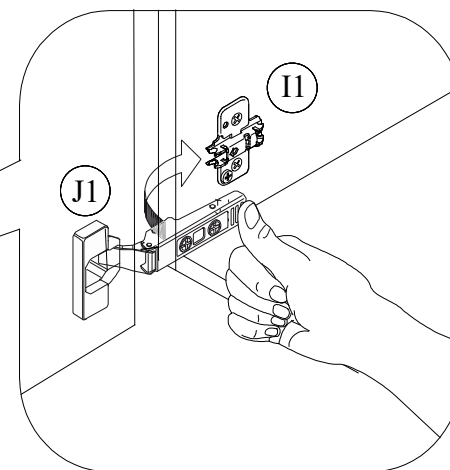
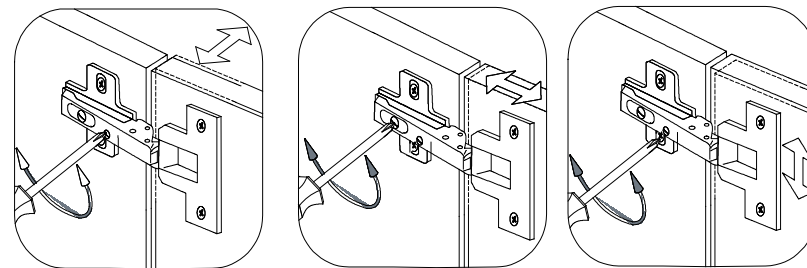
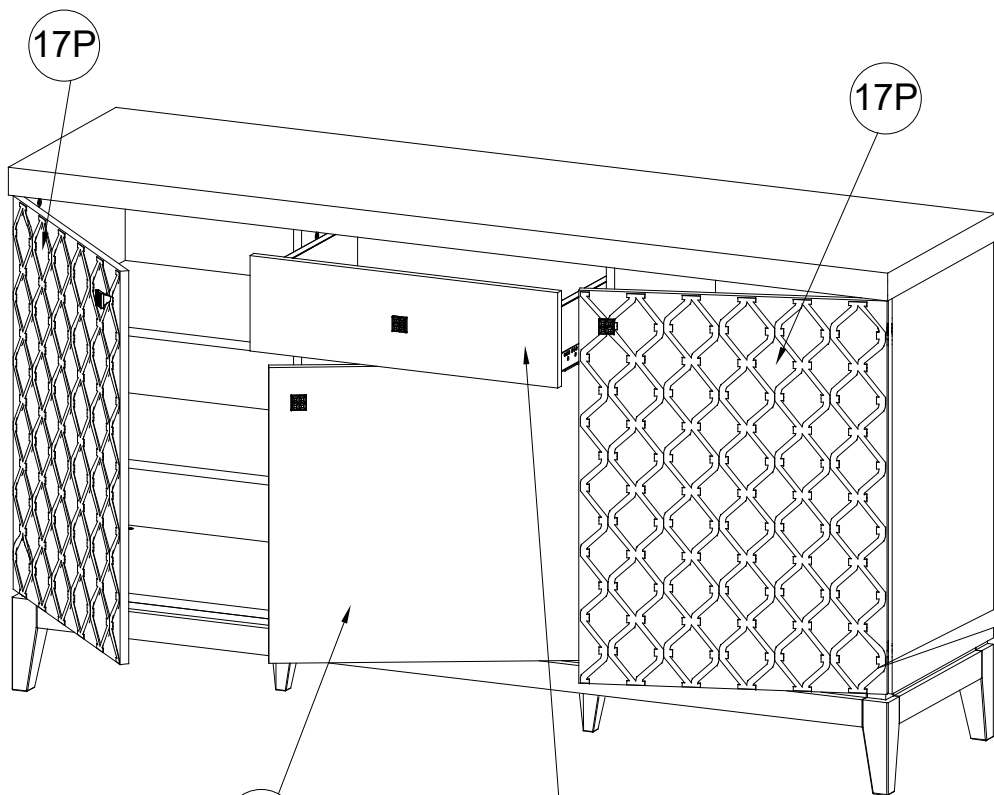
H2  Ø7,0x50  
x2

Z1  Ø1,4x25  
x4

Z4   
x1



11.



**Szanowni Państwo**  
**Gratulujemy zakupu mebli z kolekcji MEBLE TARANKO**

**TARANKO**  
— MEBLE —

Nabyliście Państwo meble wykonane przy użyciu wysokogatunkowych naturalnych surowców: drewna litego i naturalnych oklein.

Chcemy zwrócić Państwa uwagę na specyficzne cechy tych materiałów.

**Okleiny i drewno lite to materiał stworzony przez przyrodę. Charakteryzuje się różnorodną formą usłojenia, różnicami kolorystycznymi i strukturalnymi nawet w obrębie jednego pnia i to stanowi ich niepowtarzalne piękno.** W związku z powyższym dopuszcza się różnicę w odcieniach elementów mebla. Każde rosnące drzewo jako żywy organizm wytwarza odmienną strukturę i zróżnicowany kolor w obrębie jednego pnia. Wynika to z naturalnych przyrostów rocznych. W związku z tym, drewno posiada zróżnicowany rysunek, kolorystykę, porowatość i tym samym różnie zachowuje się pod wpływem materiałów wykończeniowych. **Powyższe właściwości są świadectwem naturalnego pochodzenia zakupionych mebli, a różnice kolorystyczne wynikające z tego faktu nie mogą stanowić podstaw do ewentualnych reklamacji.** Pamiętajmy, że meble wykonane z drewna i oklein naturalnych nadal żyją i podlegają wpływom warunków zewnętrznych takich jak temperatura i wilgotność. Pod stałym wpływem światła zmienia się odcień barwy drewna i okleiny, zatem przy kolejnych zakupach należy liczyć się z możliwością wystąpienia różnic kolorystycznych. Przy właściwej pielęgnacji meble te długo będą zachowywać swą urodę.

Życzymy wiele satysfakcji z ich użytkowania.

**Zasady użytkowania i konserwacji mebli**

**TARANKO**  
— MEBLE —

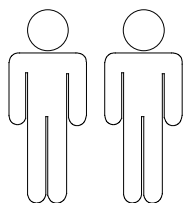
1. Meble należy użytkować zgodnie z ich konstrukcją i przeznaczeniem.
2. Meble należy ustawiać na wypoziomowanej powierzchni.
3. Meble należy użytkować w pomieszczeniach zamkniętych, suchych i zabezpieczonych przed szkodliwymi wpływami czynników mogących spowodować trwałe ich uszkodzenie, jak również bezpośrednim działaniem promieni słonecznych.

Warunki klimatyczne dla użytkowników mebli są następujące:

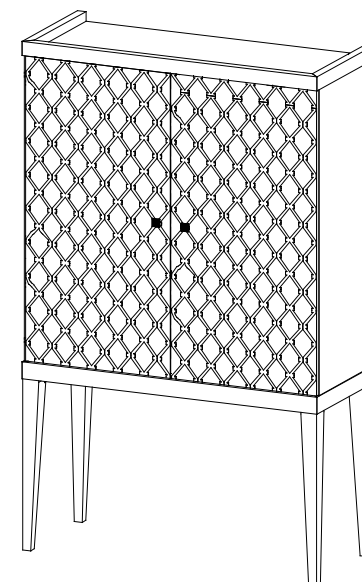
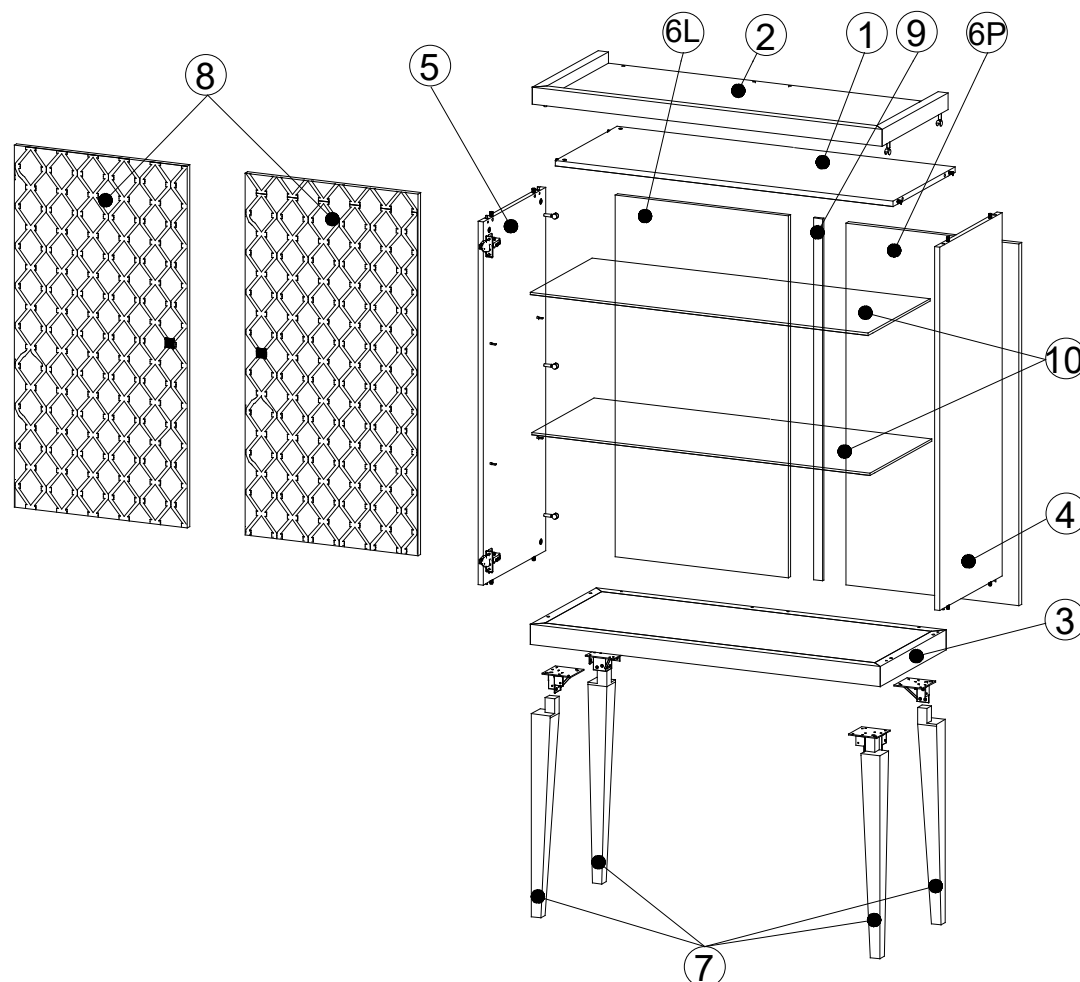
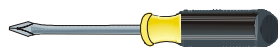
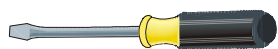
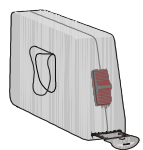
- wilgotność względna powietrza 40 – 70 %
  - temperatura powietrza 15 – 30 °C.
4. Meble nie należy ustawiać w odległości mniejszej niż 0,5 m od czynnych źródeł ciepła (grzejniki i piece).
  5. Polakierowane powierzchnie mebli należy chronić przed zarysowaniami i obiciem.
  6. Powierzchnie blatów stołów, biurek, kredensów, szafek należy chronić, przed bezpośrednim działaniem gorących naczyń zamoczeniem i rozpuszczalnikami.
  7. Powierzchnie wykonane z drewna litego i naturalnych oklein należy odkurzać miękkimi tkaninami zwilżonymi w rozcieńczonym roztworze mydła i następnie wytrzeć do sucha. Przestrzegamy przed stosowaniem środków zawierających silikon oraz nielicznych chemicznych środków do konserwacji mebli gdyż mogą one działać negatywnie na wygląd powłoki lakierniczej.
  8. Zaleca się stosowanie maksymalnego obciążenia dopuszczalnego dla półek szklanych o długości do 50 cm – 15 kg, dla półek o długości do 97 cm – 10 kg przy czym przedmioty przechowywane powinny być równomiernie rozłożone na całej powierzchni półki.

TARANKO  
MEBLE

# INSTRUKCJA MONTAŻU



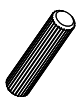

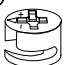



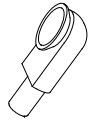

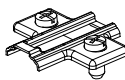
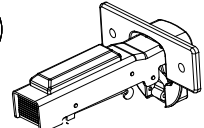
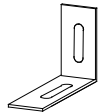
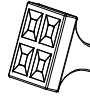
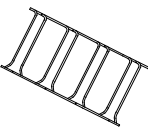
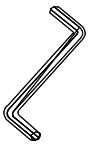

**2 Osoby**  
**2 Person**  
**2 Persone**  
**2 Человек**

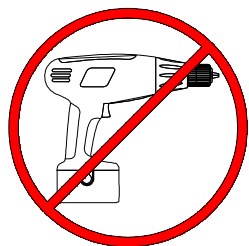


Nazwa Modelu: Via

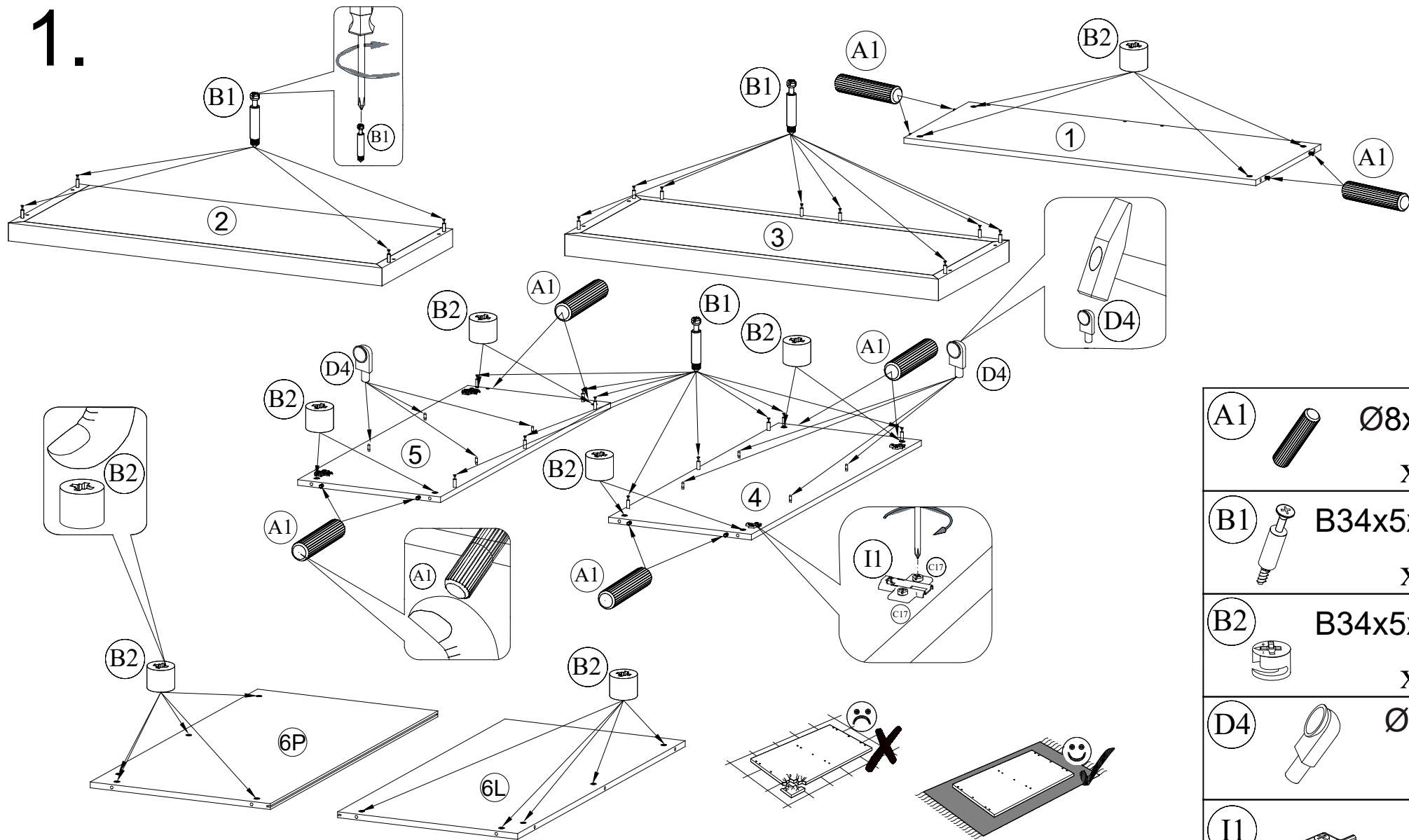
Typ: VI-KB/P barek

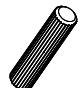

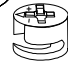

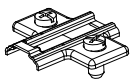
Strona Nr: 2 z 7

Nr	Nazwa	Długość	Szerokość	Grubość	Ilość elem.	Paczka			
1	Wieniec G	1074	425	16	1	/	(A1)  Ø8x36 x12	(B1)  B34x5x11 x22	(B2)  B34x5x11 x22
2	Korona	1112	450	50	1	/			
3	Wieniec D	1112	450	60	1	/			
4	Bok P	1084	425	16	1	/	(C7)  Ø3,5x16 x64	(C10)  Ø3,5x30 x24	(C17)  Ø6,3x13 x1
5	Bok L	1084	425	16	1	/			
6	Ścianka tylna L,P	1068	536	16	2	/			
7	Nogi	686	60	60	4	/	(D4)  Ø5,0 x8	(H2)  Ø7,0x50 x4	(I1)  EURO x4
8	Front L,P	1080	550	18	2	/			
9	Obce pióro	1776	20	3	1	/			
10	Półka szkło	1068	395	6	2	/	(J1)  x4	(L5)  x1	(U4)  x2
Legenda L-lewy, P-prawy, G- góra, D-dół									
							(X1)  x2	(Z4)  x1	(Z15)  Ø8,0x40 x1

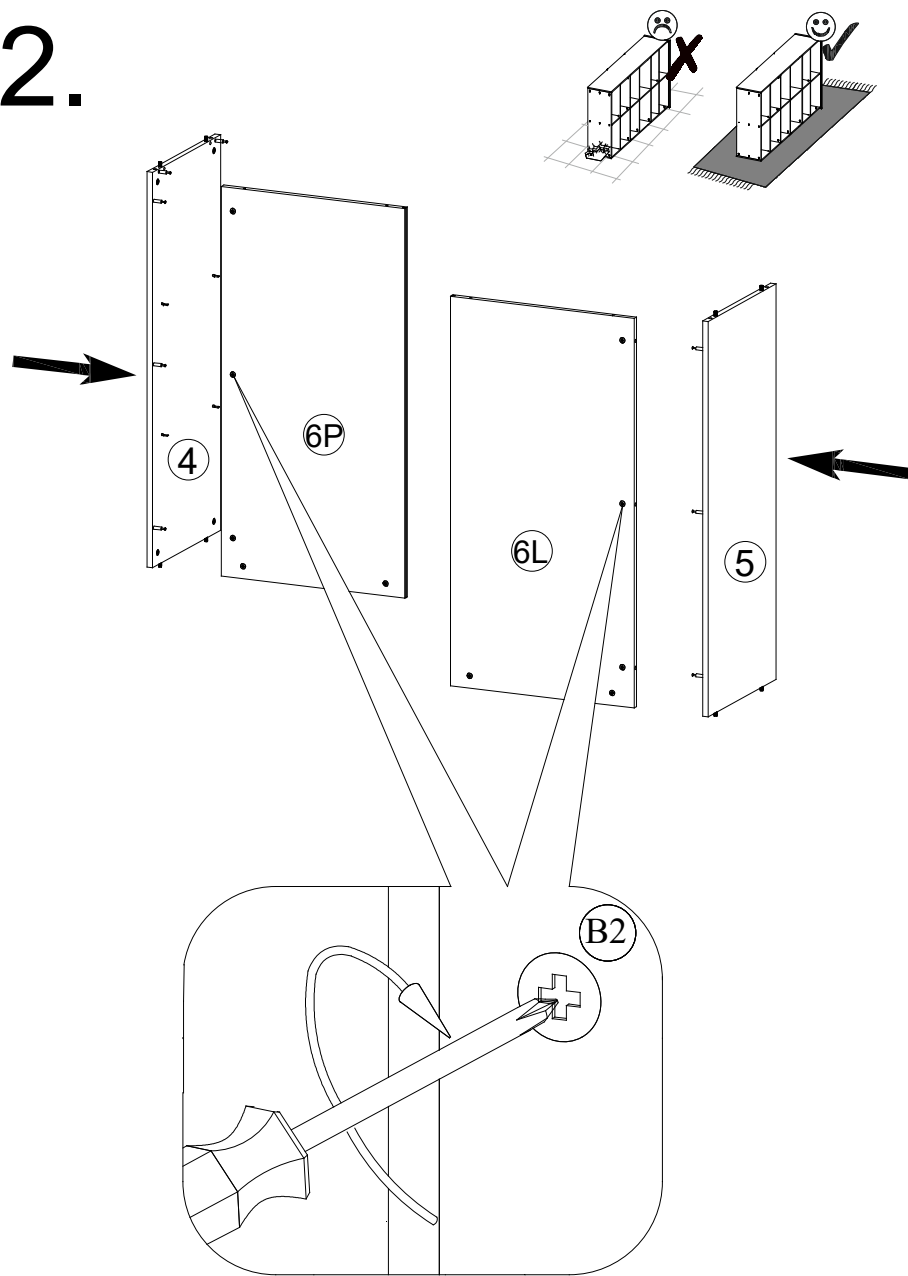


1.

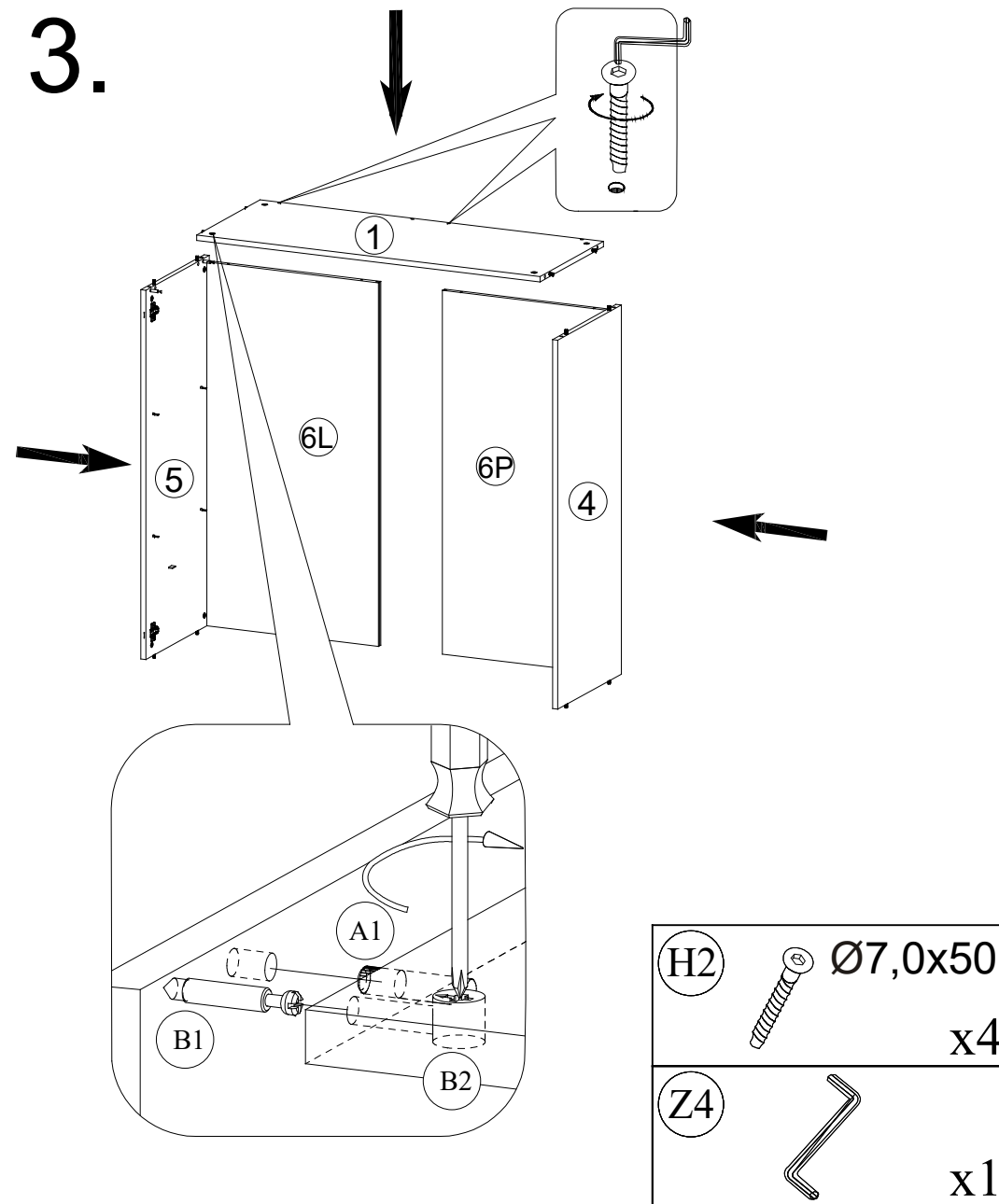


A1		Ø8x36 x12
B1		B34x5x16 x22
B2		B34x5x11 x22
D4		Ø5,0 x8
I1		x4

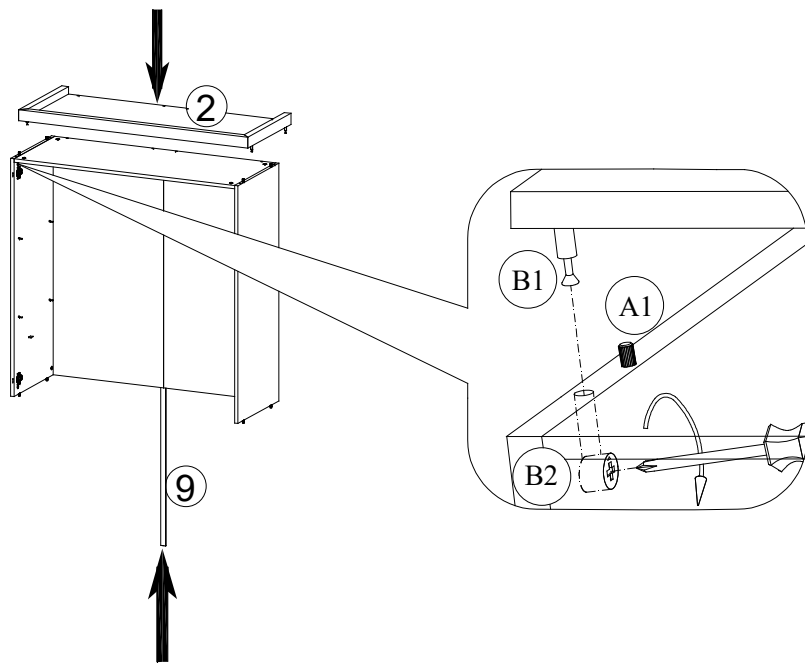
2.



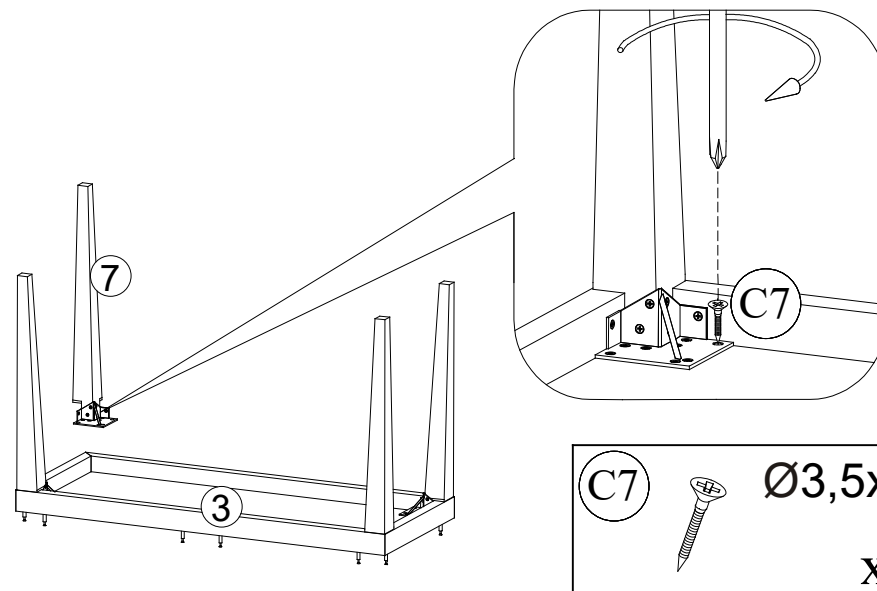
3.



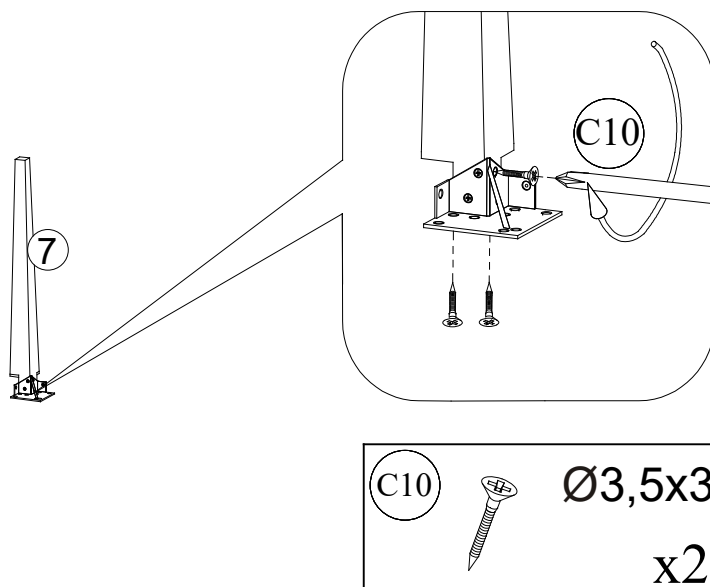
4.



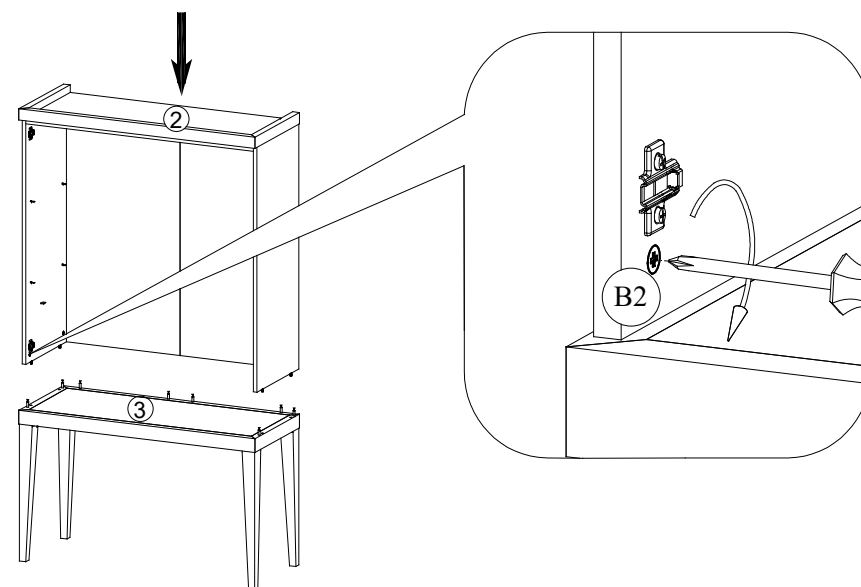
6.



5.

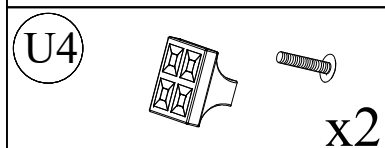
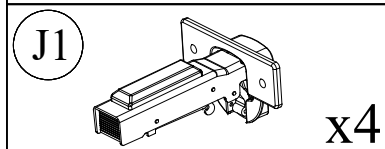
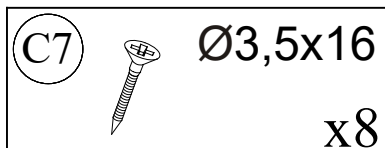
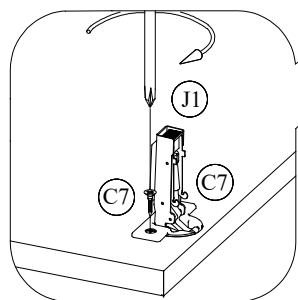
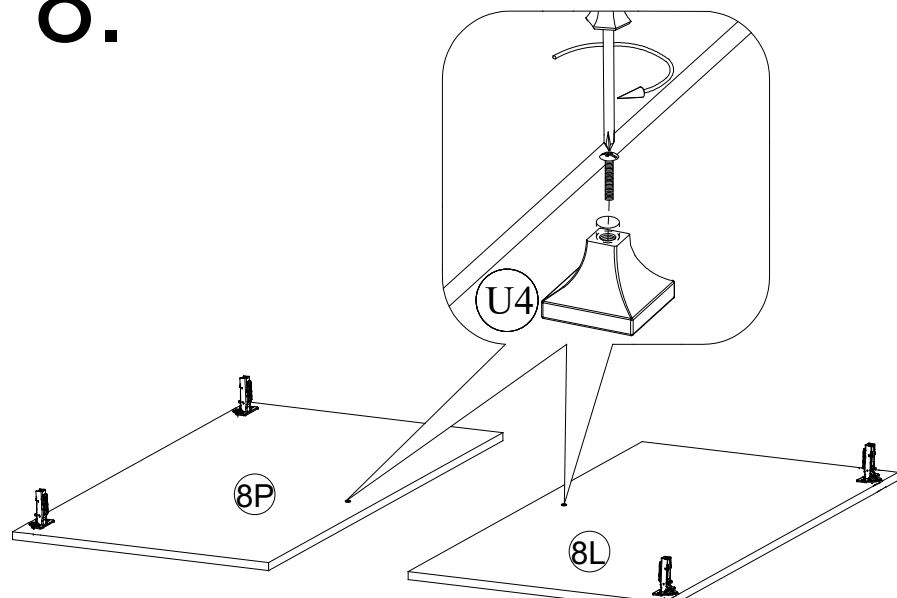


7.

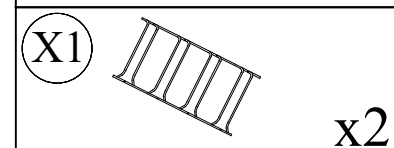
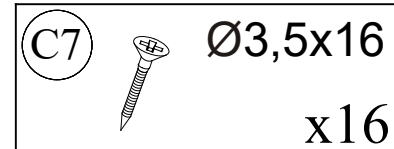
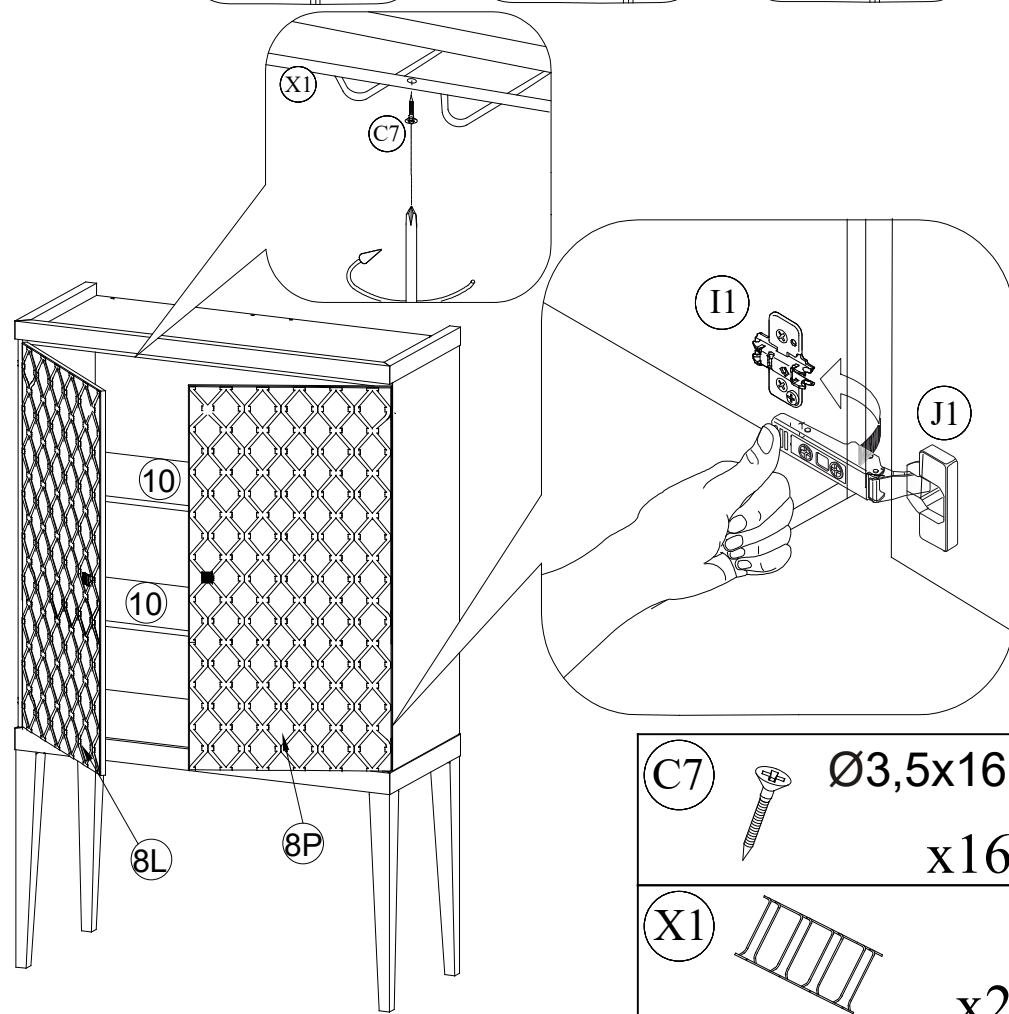
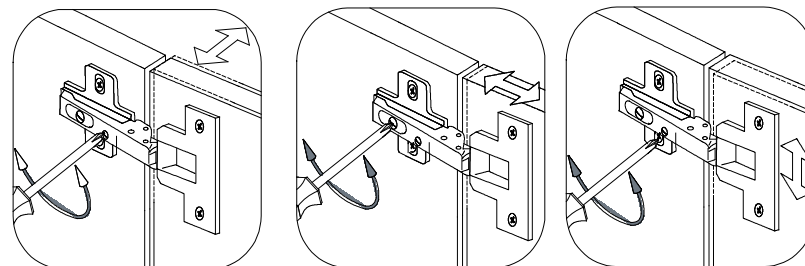




8.

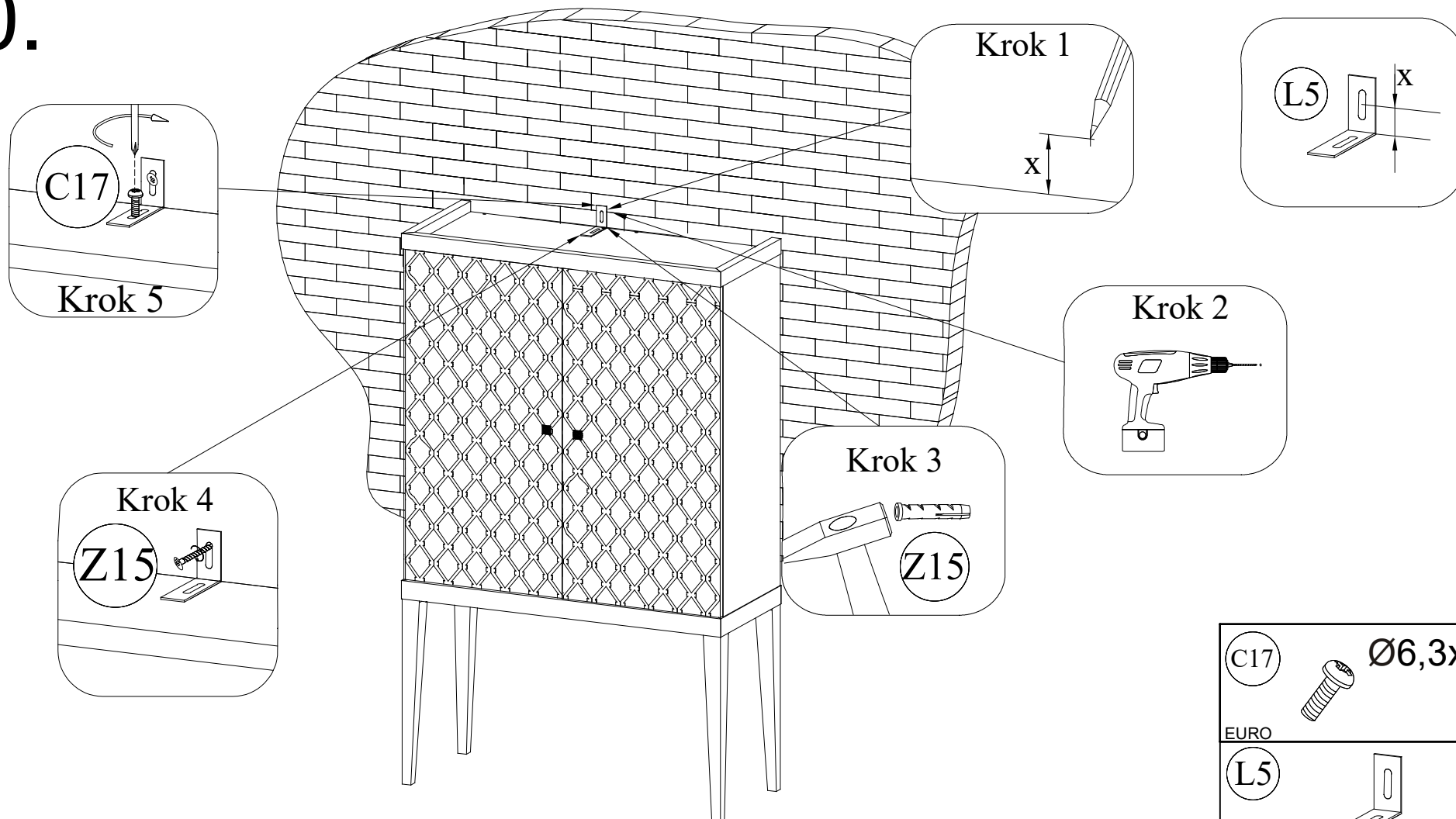



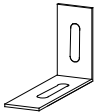
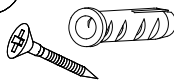
9.





# 10.



C17		Ø6,3x13	x1
EURO			
L5			x1
Z15		Ø8,0x40	x1

**Szanowni Państwo**  
**Gratulujemy zakupu mebli z kolekcji MEBLE TARANKO**

**TARANKO**  
— MEBLE —

Nabyliście Państwo meble wykonane przy użyciu wysokogatunkowych naturalnych surowców: drewna litego i naturalnych oklein.

Chcemy zwrócić Państwa uwagę na specyficzne cechy tych materiałów.

**Okleiny i drewno lite to materiał stworzony przez przyrodę. Charakteryzuje się różnorodną formą usłojenia, różnicami kolorystycznymi i strukturalnymi nawet w obrębie jednego pnia i to stanowi ich niepowtarzalne piękno.** W związku z powyższym dopuszcza się różnicę w odcieniach elementów mebla. Każde rosnące drzewo jako żywy organizm wytwarza odmienną strukturę i zróżnicowany kolor w obrębie jednego pnia. Wynika to z naturalnych przyrostów rocznych. W związku z tym, drewno posiada zróżnicowany rysunek, kolorystykę, porowatość i tym samym różnie zachowuje się pod wpływem materiałów wykończeniowych. **Powyższe właściwości są świadectwem naturalnego pochodzenia zakupionych mebli, a różnice kolorystyczne wynikające z tego faktu nie mogą stanowić podstaw do ewentualnych reklamacji.** Pamiętajmy, że meble wykonane z drewna i oklein naturalnych nadal żyją i podlegają wpływom warunków zewnętrznych takich jak temperatura i wilgotność. Pod stałym wpływem światła zmienia się odcień barwy drewna i okleiny, zatem przy kolejnych zakupach należy liczyć się z możliwością wystąpienia różnic kolorystycznych. Przy właściwej pielęgnacji meble te długo będą zachowywać swą urodę.

Życzymy wiele satysfakcji z ich użytkowania.

**Zasady użytkowania i konserwacji mebli**

**TARANKO**  
— MEBLE —

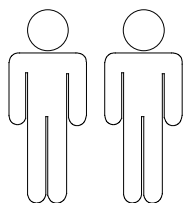
1. Meble należy użytkować zgodnie z ich konstrukcją i przeznaczeniem.
2. Meble należy ustawiać na wypoziomowanej powierzchni.
3. Meble należy użytkować w pomieszczeniach zamkniętych, suchych i zabezpieczonych przed szkodliwymi wpływami czynników mogących spowodować trwałe ich uszkodzenie, jak również bezpośrednim działaniem promieni słonecznych.

Warunki klimatyczne dla użytkowników mebli są następujące:

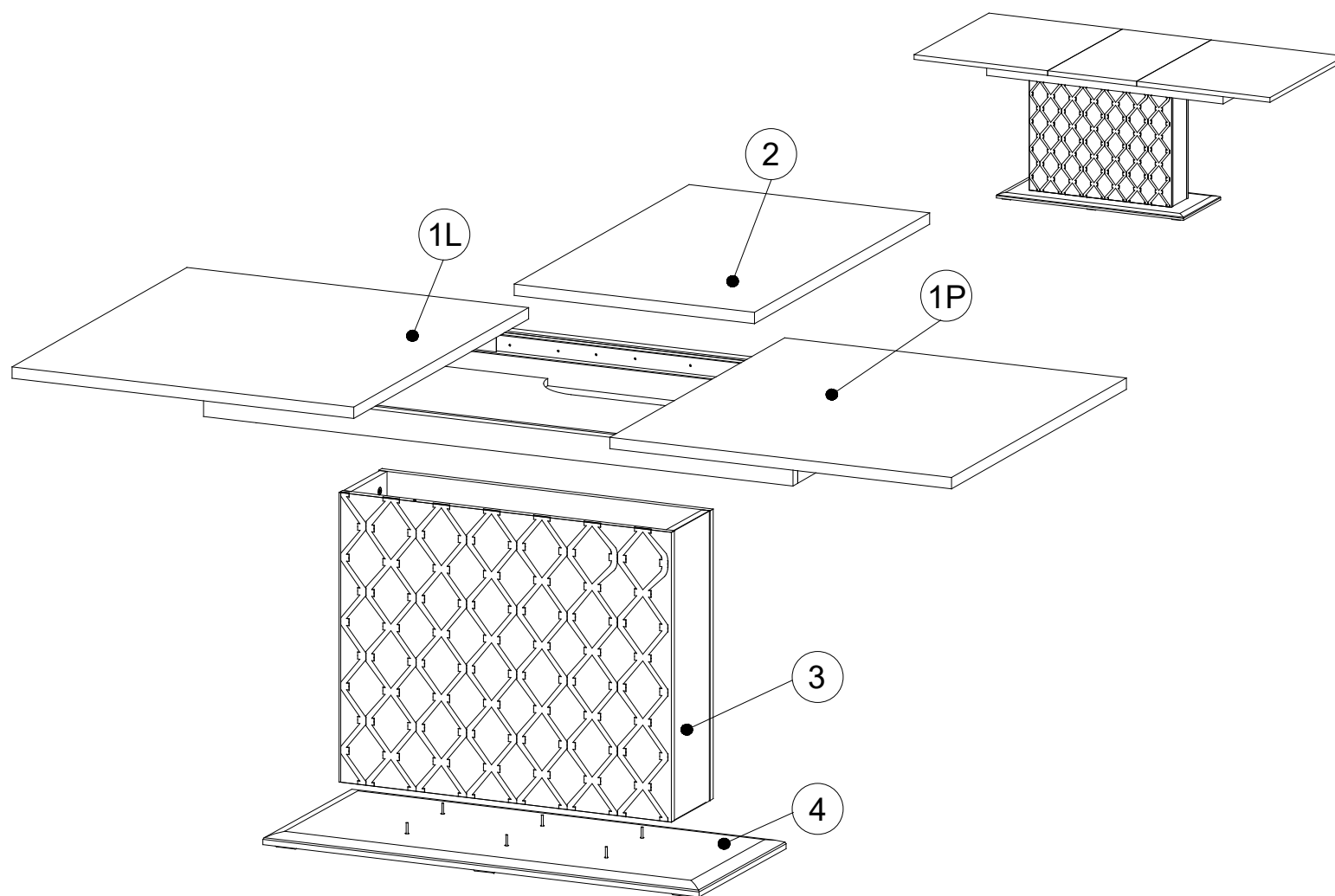
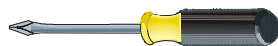
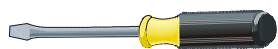
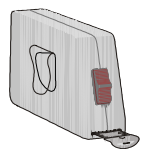
- wilgotność względna powietrza 40 – 70 %
  - temperatura powietrza 15 – 30 °C.
4. Meble nie należy ustawiać w odległości mniejszej niż 0,5 m od czynnych źródeł ciepła (grzejniki i piece).
  5. Polakierowane powierzchnie mebli należy chronić przed zarysowaniami i obiciem.
  6. Powierzchnie blatów stołów, biurek, kredensów, szafek należy chronić, przed bezpośrednim działaniem gorących naczyń zamoczeniem i rozpuszczalnikami.
  7. Powierzchnie wykonane z drewna litego i naturalnych oklein należy odkurzać miękkimi tkaninami zwilżonymi w rozcieńczonym roztworze mydła i następnie wytrzeć do sucha. Przestrzegamy przed stosowaniem środków zawierających silikon oraz nielicznych chemicznych środków do konserwacji mebli gdyż mogą one działać negatywnie na wygląd powłoki lakierniczej.
  8. Zaleca się stosowanie maksymalnego obciążenia dopuszczalnego dla półek szklanych o długości do 50 cm – 15 kg, dla półek o długości do 97 cm – 10 kg przy czym przedmioty przechowywane powinny być równomiernie rozłożone na całej powierzchni półki.

TARANKO  
MEBLE

# INSTRUKCJA MONTAŻU



**2 Osoby**  
**2 Person**  
**2 Persone**  
**2 Человек**



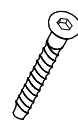
Nazwa Modelu: Via

Typ: Vi-S1 stół

Strona Nr: 2 z 3

Nr	Nazwa	Długość	Szerokość	Grubość	Ilość elem.	Paczka
1	Blat L,P	800	900	25	2	1/3
2	Blat wkład	500	900	25	1	2/3
3	Kolumna	800	655	192	1	3/3
4	Podstawa	1050	450	25	1	2/3

H2



Ø7,0x50

Z4

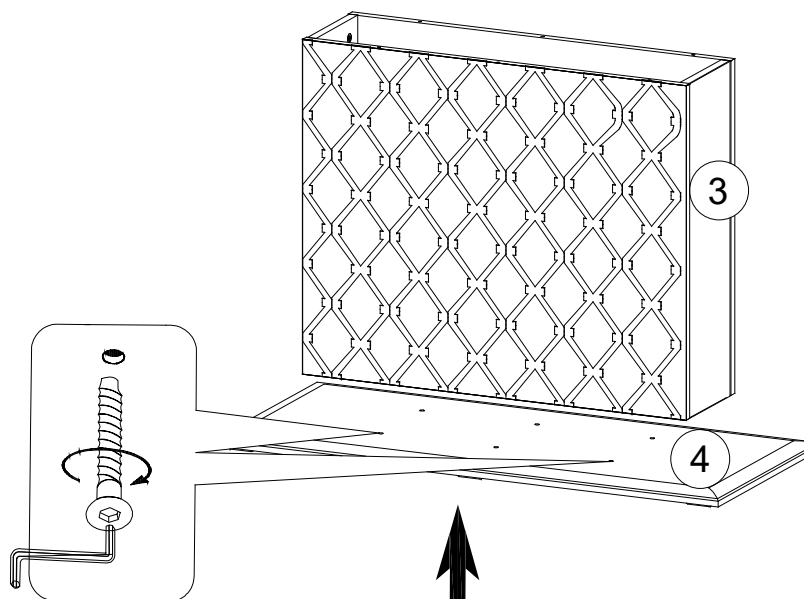


x12

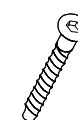
x1

Legenda L-lewy, P-prawy

1.



H2



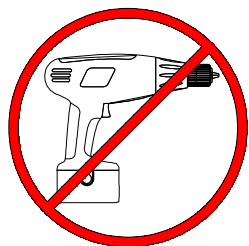
Ø7,0x50

x6

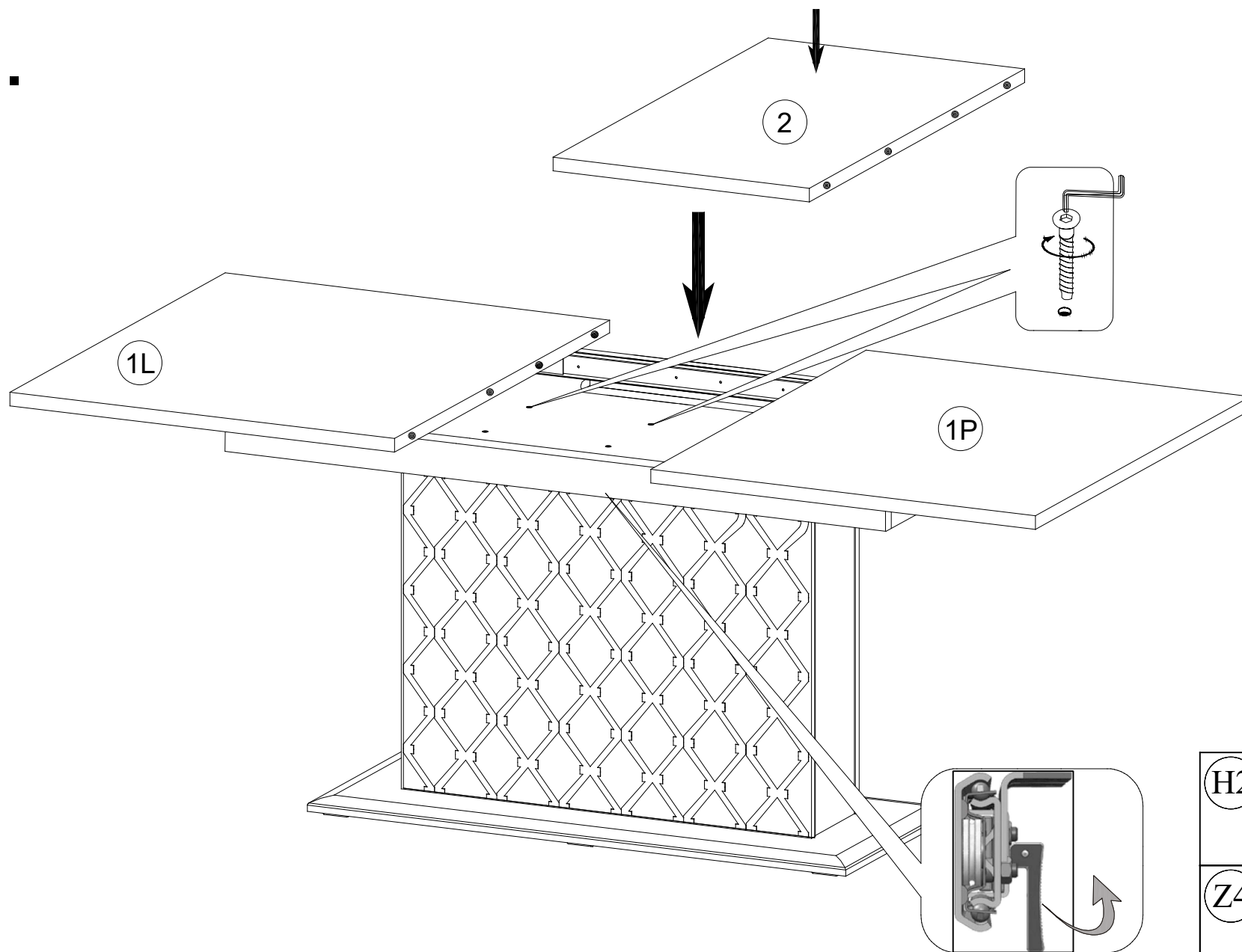
Z4

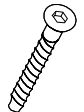
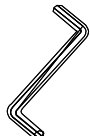


x1



2.



(H2)		Ø7,0x50
		x6
(Z4)		
		x1

**Szanowni Państwo**  
**Gratulujemy zakupu mebli z kolekcji MEBLE TARANKO**

**TARANKO**  
— MEBLE —

Nabyliście Państwo meble wykonane przy użyciu wysokogatunkowych naturalnych surowców: drewna litego i naturalnych oklein.

Chcemy zwrócić Państwa uwagę na specyficzne cechy tych materiałów.

**Okleiny i drewno lite to materiał stworzony przez naturę. Charakteryzuje się różnorodną formą usłojenia, różnicami kolorystycznymi i strukturalnymi nawet w obrębie jednego pnia i to stanowi ich niepowtarzalne piękno.** W związku z powyższym dopuszcza się różnicę w odcieniach elementów mebla. Każde rosnące drzewo jako żywy organizm wytwarza odmienną strukturę i zróżnicowany kolor w obrębie jednego pnia. Wynika to z naturalnych przyrostów rocznych. W związku z tym, drewno posiada zróżnicowany rysunek, kolorystykę, porowatość i tym samym różnie zachowuje się pod wpływem materiałów wykończeniowych. **Powyższe właściwości są świadectwem naturalnego pochodzenia zakupionych mebli, a różnice kolorystyczne wynikające z tego faktu nie mogą stanowić podstaw do ewentualnych reklamacji.** Pamiętajmy, że meble wykonane z drewna i oklein naturalnych nadal żyją i podlegają wpływom warunków zewnętrznych takich jak temperatura i wilgotność. Pod stałym wpływem światła zmienia się odcień barwy drewna i okleiny, zatem przy kolejnych zakupach należy liczyć się z możliwością wystąpienia różnic kolorystycznych. Przy właściwej pielęgnacji meble te długo będą zachowywać swą urodę.

Życzymy wiele satysfakcji z ich użytkowania.

**Zasady użytkowania i konserwacji mebli**

**TARANKO**  
— MEBLE —

1. Meble należy użytkować zgodnie z ich konstrukcją i przeznaczeniem.
2. Meble należy ustawiać na wypoziomowanej powierzchni.
3. Meble należy użytkować w pomieszczeniach zamkniętych, suchych i zabezpieczonych przed szkodliwymi wpływami czynników mogących spowodować trwałe ich uszkodzenie, jak również bezpośrednim działaniem promieni słonecznych.

Warunki klimatyczne dla użytkowników mebli są następujące:

- wilgotność względna powietrza 40 – 70 %
  - temperatura powietrza 15 – 30 °C.
4. Meble nie należy ustawiać w odległości mniejszej niż 0,5 m od czynnych źródeł ciepła (grzejniki i piece).
  5. Polakierowane powierzchnie mebli należy chronić przed zarysowaniami i obiciem.
  6. Powierzchnie blatów stołów, biurek, kredensów, szafek należy chronić, przed bezpośrednim działaniem gorących naczyń zamoczeniem i rozpuszczalnikami.
  7. Powierzchnie wykonane z drewna litego i naturalnych oklein należy odkurzać miękkimi tkaninami zwilżonymi w rozcieńczonym roztworze mydła i następnie wytrzeć do sucha. Przestrzegamy przed stosowaniem środków zawierających silikon oraz nielicznych chemicznych środków do konserwacji mebli gdyż mogą one działać negatywnie na wygląd powłoki lakierniczej.
  8. Zaleca się stosowanie maksymalnego obciążenia dopuszczalnego dla półek szklanych o długości do 50 cm – 15 kg, dla półek o długości do 97 cm – 10 kg przy czym przedmioty przechowywane powinny być równomiernie rozłożone na całej powierzchni półki.