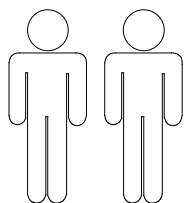
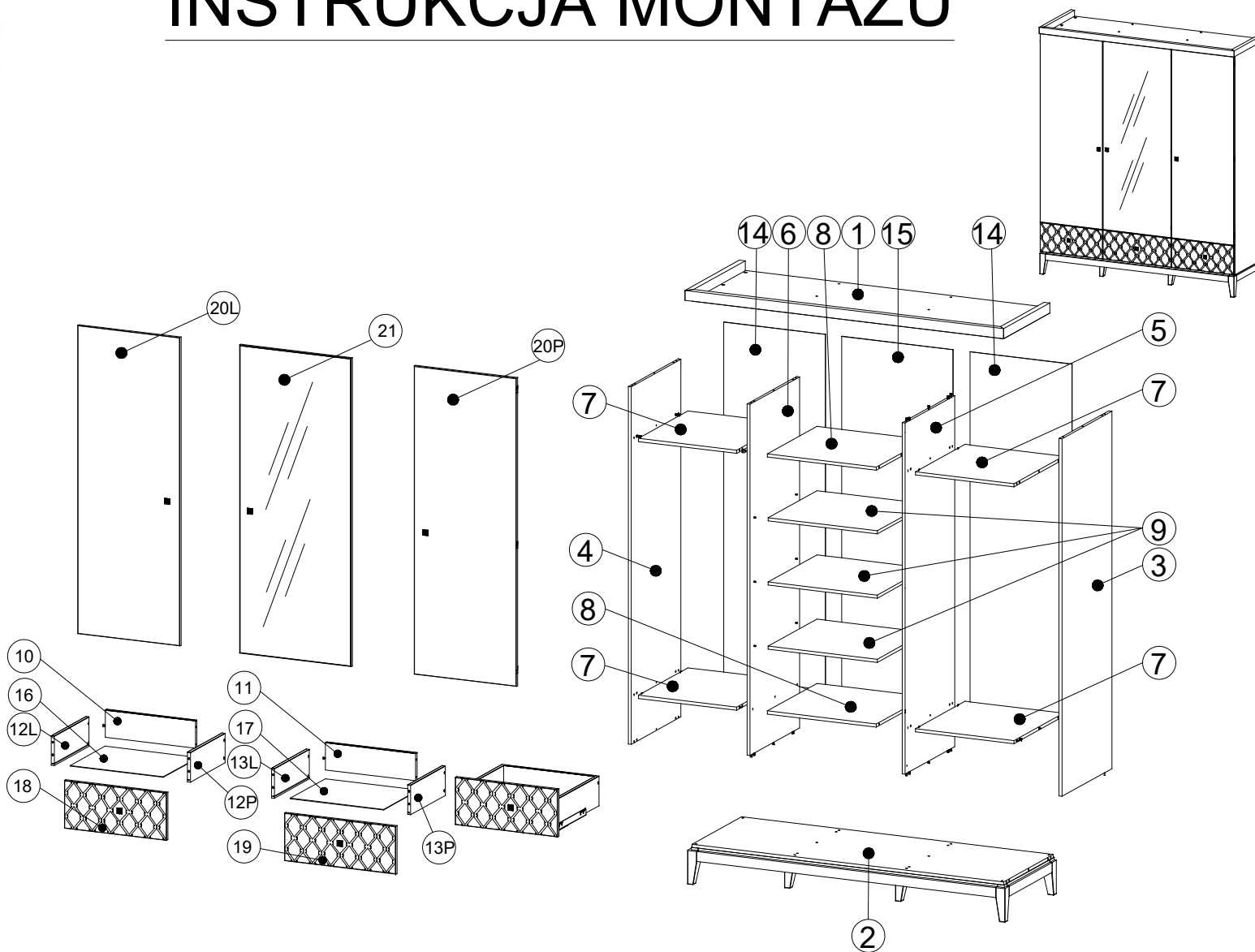
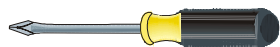
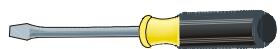
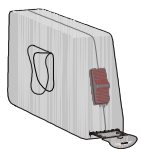


TARANKO  
MEBLE

# INSTRUKCJA MONTAŻU



**2 Osoby**  
**2 Person**  
**2 Persone**  
**2 Человек**



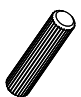
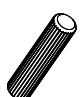

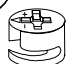





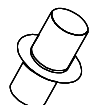


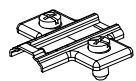
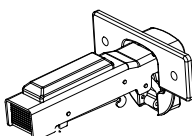
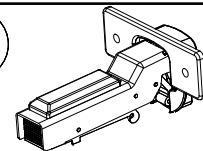

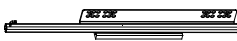
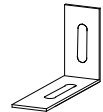
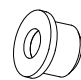


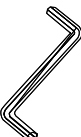
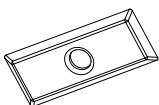

Nazwa Modelu: Via

Typ: VI-3D szafa

Strona Nr: 2 z 12

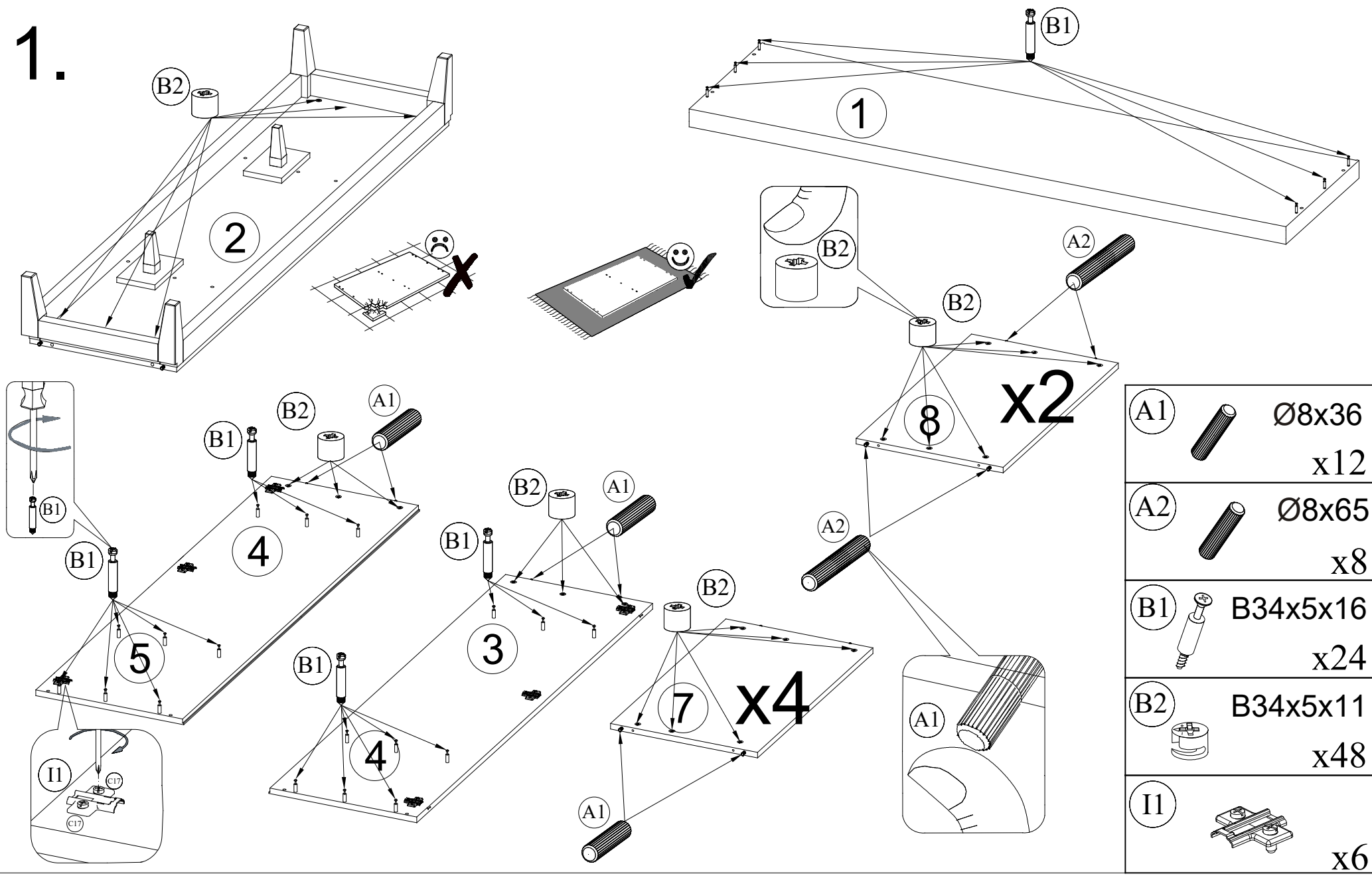
Nr	Nazwa	Długość	Szerokość	Grubość	Ilość elem.	Paczka
1	Wieniec zespolony G	1714	600	50	1	1/7
2	Wieniec zespolony D	1708	593	198	1	1/7
3	Bok P	1808	575	16	1	2/7
4	Bok L	1808	575	16	1	2/7
5	Przegroda pionowa P	1792	572	16	1	2/7
6	Przegroda pionowa L	1792	572	16	1	2/7
7	Przegroda pozioma B	529	572	16	4	3/7
8	Przegroda pozioma S	586	572	16	2	3/7
9	Półka środkowa	586	562	16	3	3/7
10	Tył szuflady B	489	138	16	2	3/7
11	Tył szuflady S	546	138	16	1	3/7
12	Bok szuflady B L,P	500	150	16	4	3/7
13	Bok szuflady S L,P	500	150	16	2	3/7
14	Ścianka tylna B	1798	548	3	2	6/7
15	Ścianka tylna S	1798	598	3	1	6/7
16	Dno szuflady B	505	503	3	2	6/7
17	Dno szuflady S	562	503	3	1	6/7
18	Front szuflady B	550	240	16	2	5/7
19	Front szuflady S	600	240	16	1	5/7
20	Front boczny L,P	1559	550	16	2	4/7
21	Front środkowy	1559	600	16	1	4/7

Legenda L-lewy, P-prawy, G- góra, D-dół, B-boczny, S-środkowy

A1	 Ø8x36 x20	A2	 Ø8x65 x8	B1	 B34x5x11 x36
B2	 B34x5x11 x60	B3	 B34x16 x12	C5	 Ø3,0x25 x30
C7	 Ø3,5x16 x26	C17	 Ø6,3x13 x2	C19	 Ø5,0x13 x12
D1	 Ø5,0 x12	F7	 x4	H2	 Ø7,0x50 x24
I1	 x9	J1	 x6	J2	 x3
K2	dt. 500 L  x3	K2	dt. 500 P  x3	L5	 x2
S4	 x1	U4	 x6	Z1	 Ø1,4x25 x63
Z4	 x1	Z10	 x30	Z15	 Ø8,0x40 x2

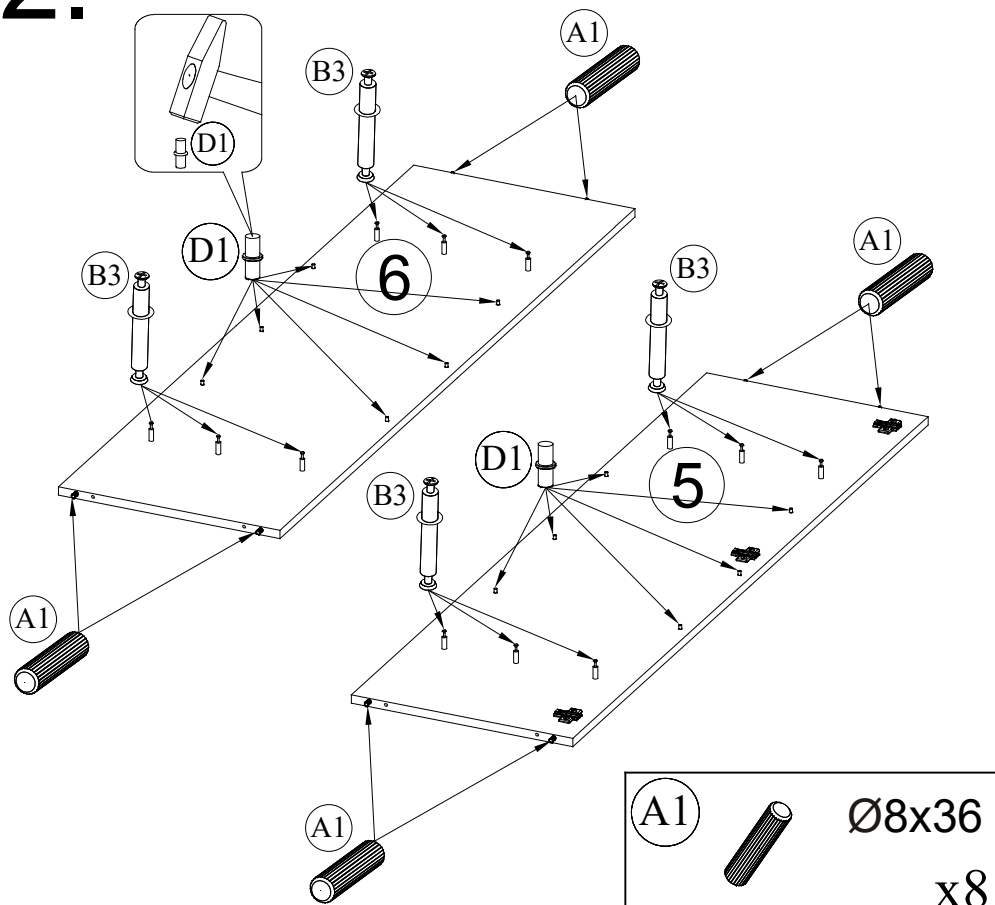


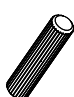

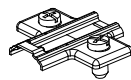

1.



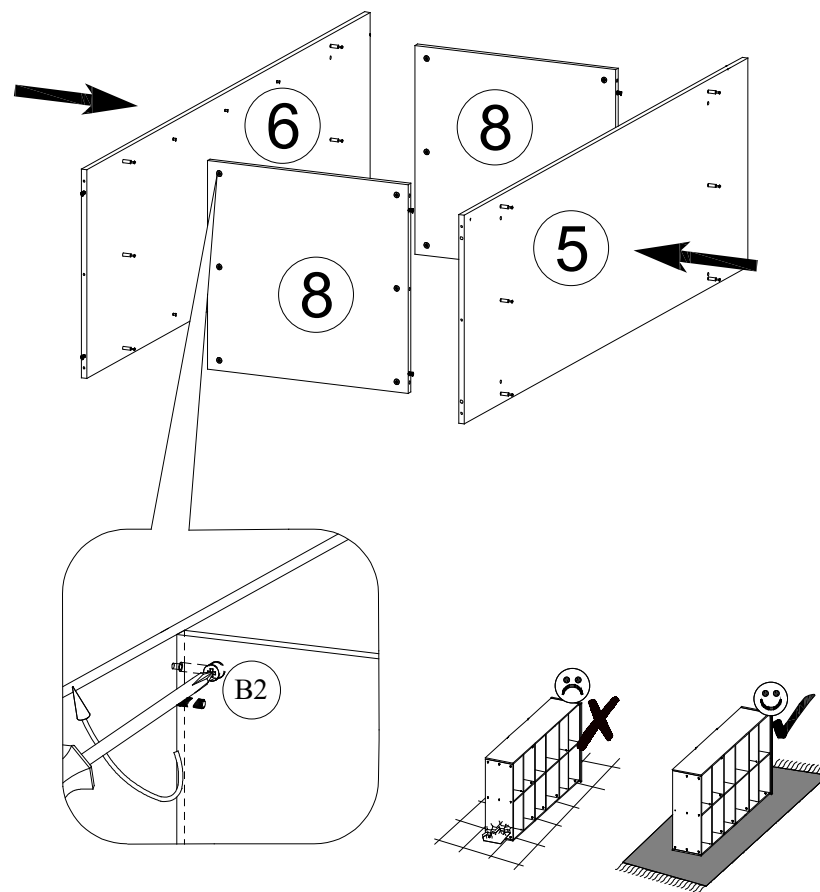
(A1)		Ø8x36 x12
(A2)		Ø8x65 x8
(B1)		B34x5x16 x24
(B2)		B34x5x11 x48
(I1)		x6

2.

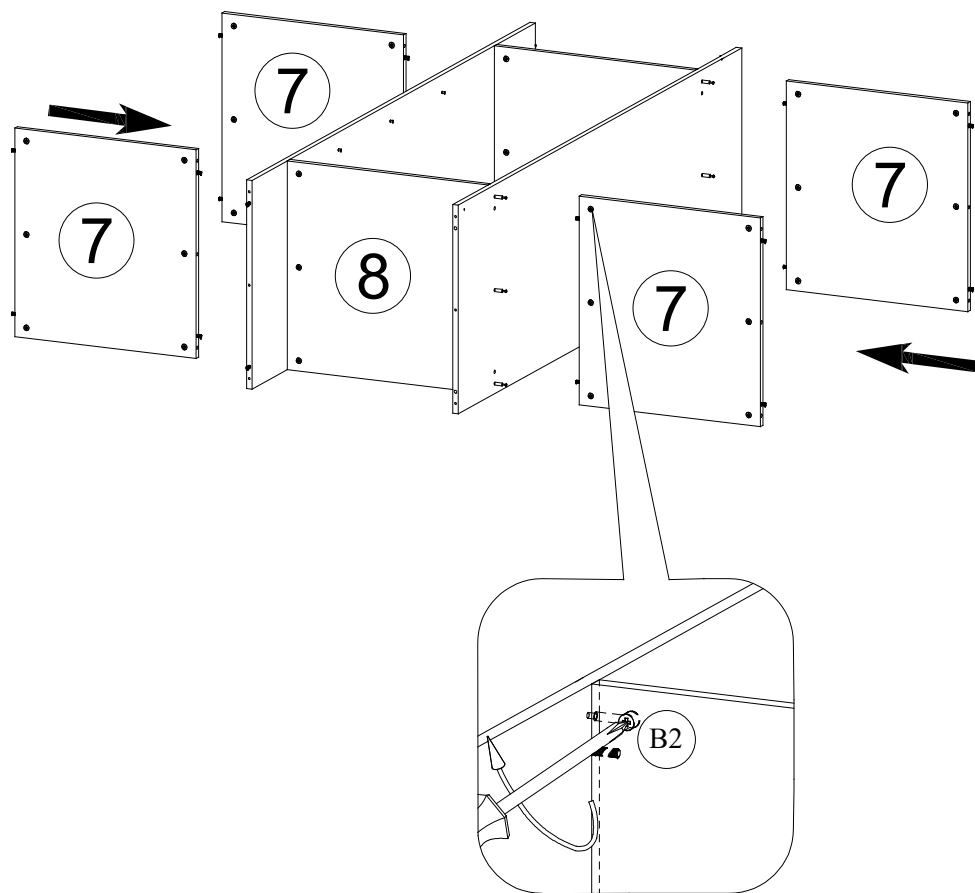


	 <p>A1    Ø8x36 x8</p>
	 <p>B3    B34x16 x12</p>
 <p>I1    x3</p>	 <p>D1    Ø5,0 x12</p>

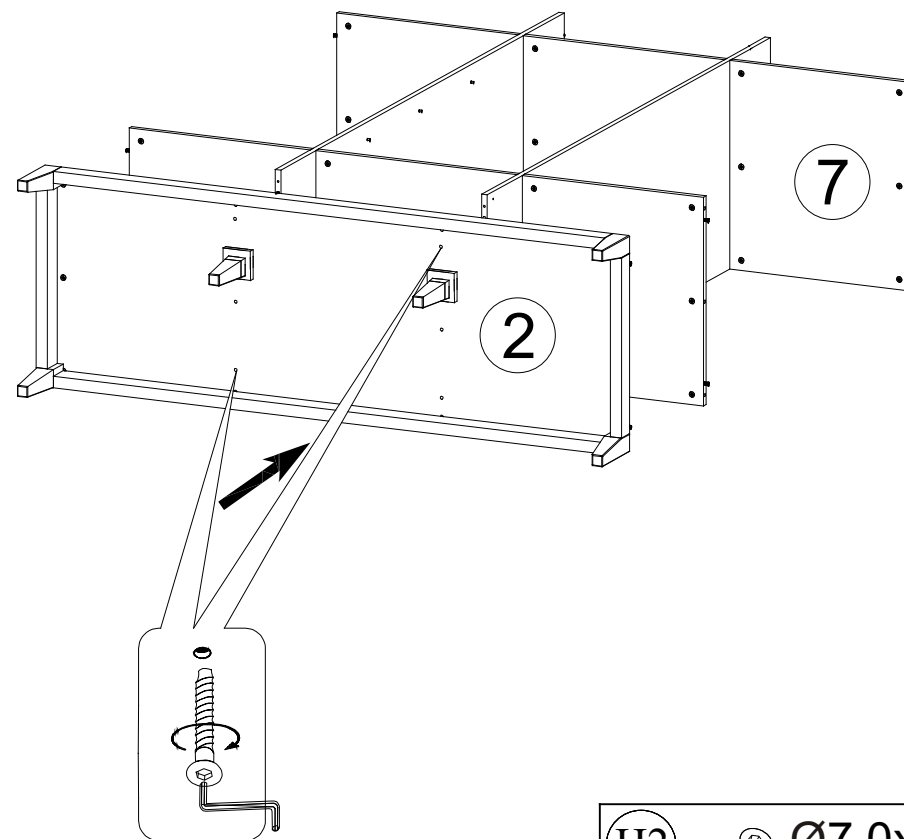
3.

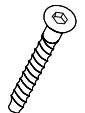


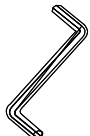
4.



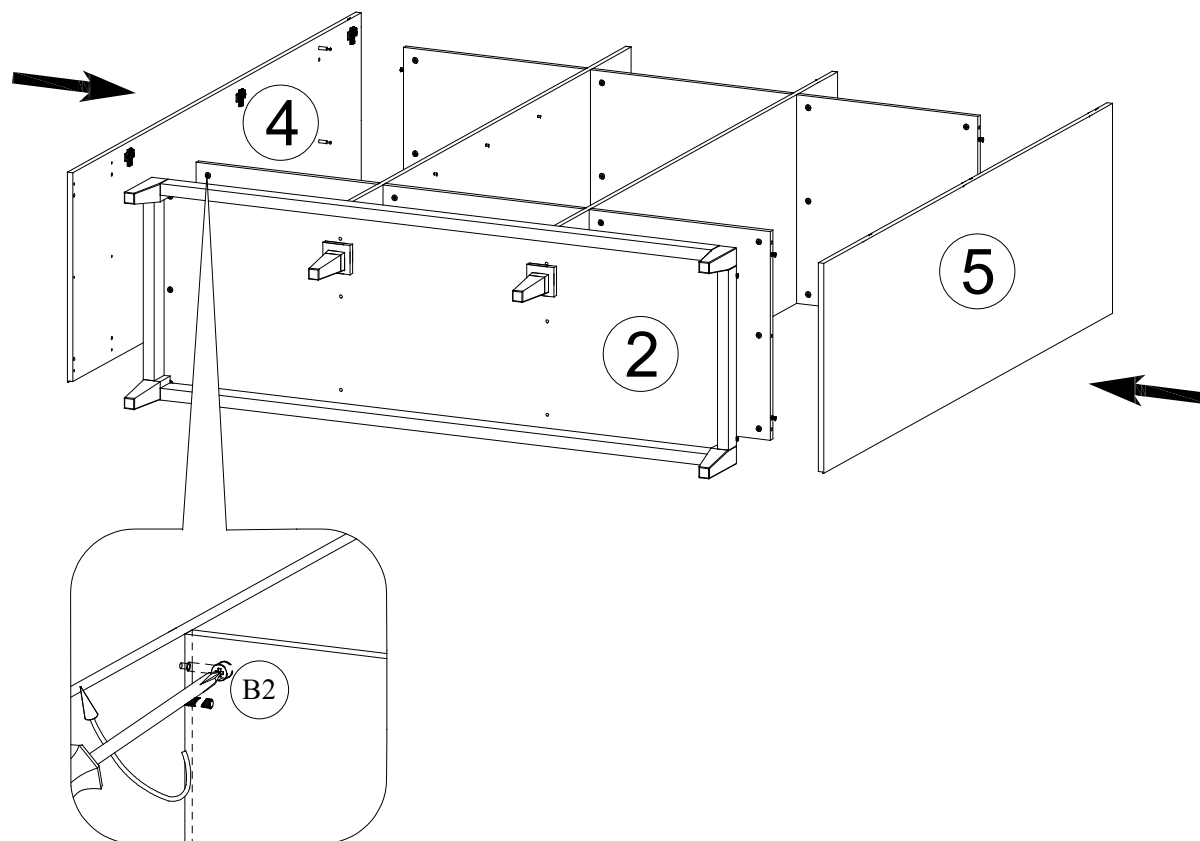
5.

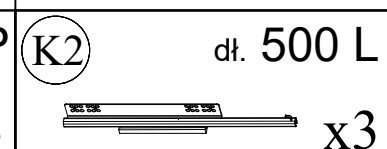
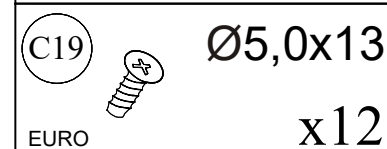
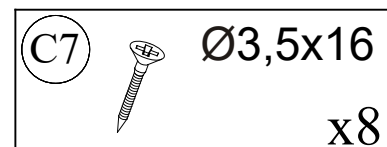
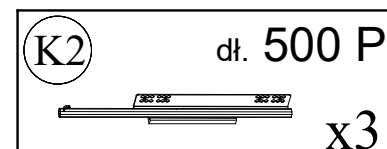
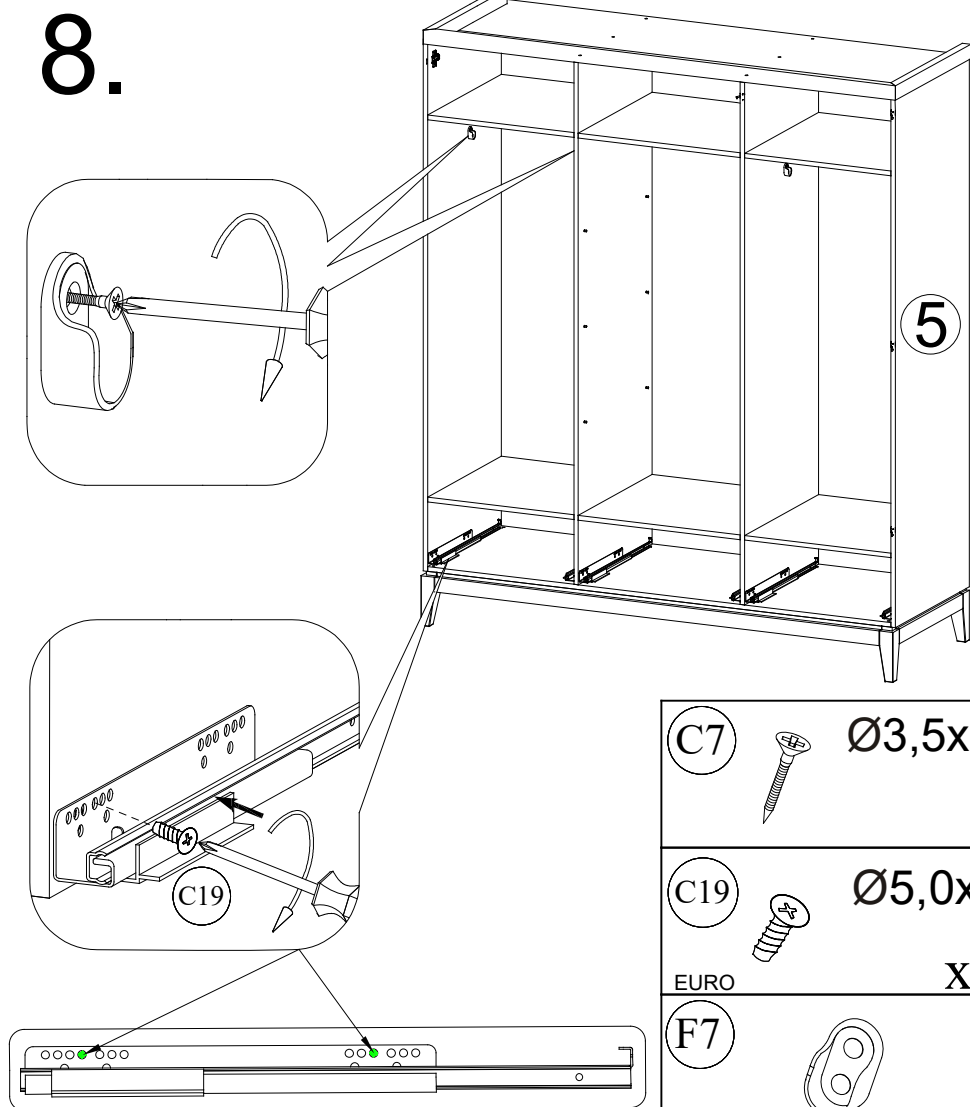
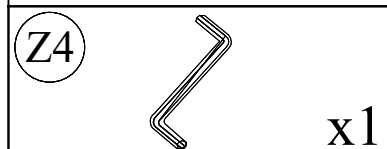
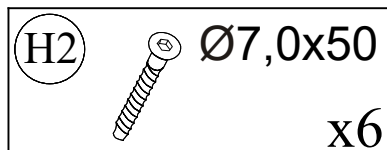
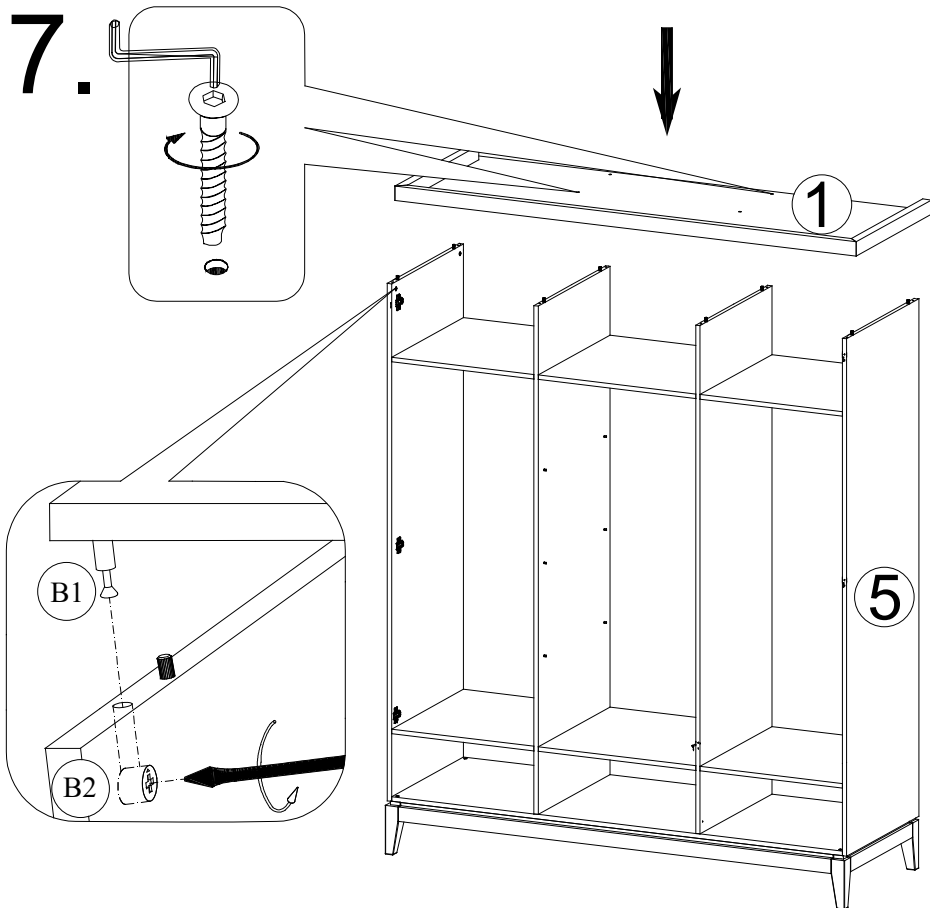


H2  Ø7,0x50  
x6

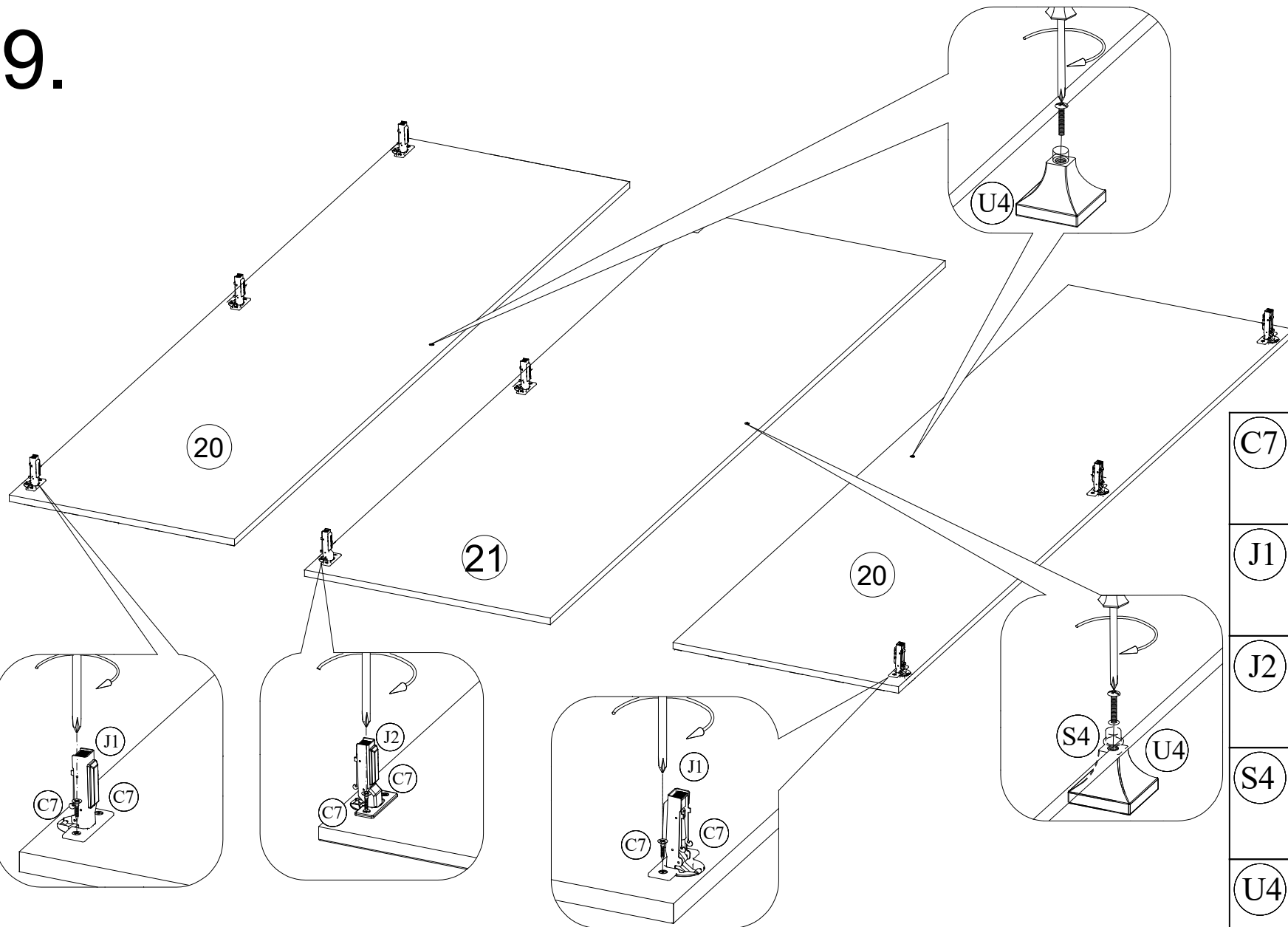
Z4  x1


6.

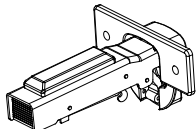


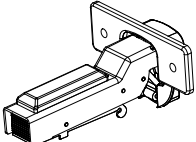


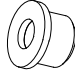
9.

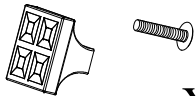


C7  Ø3,5x16  
x18

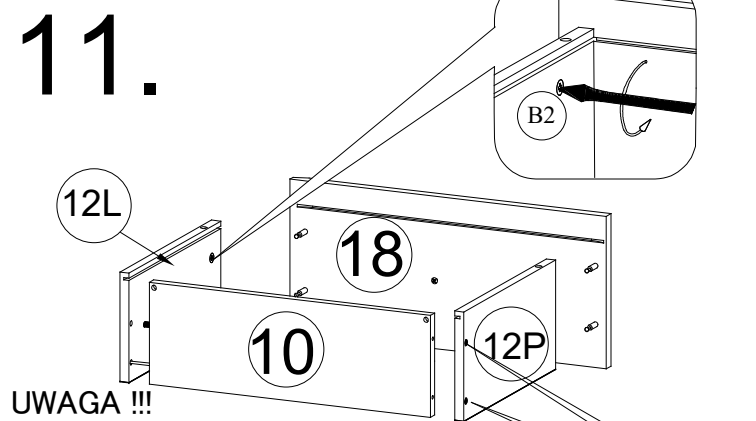
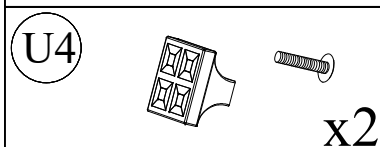
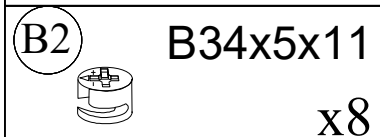
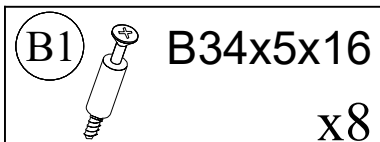
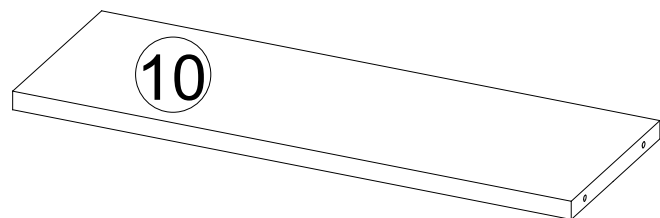
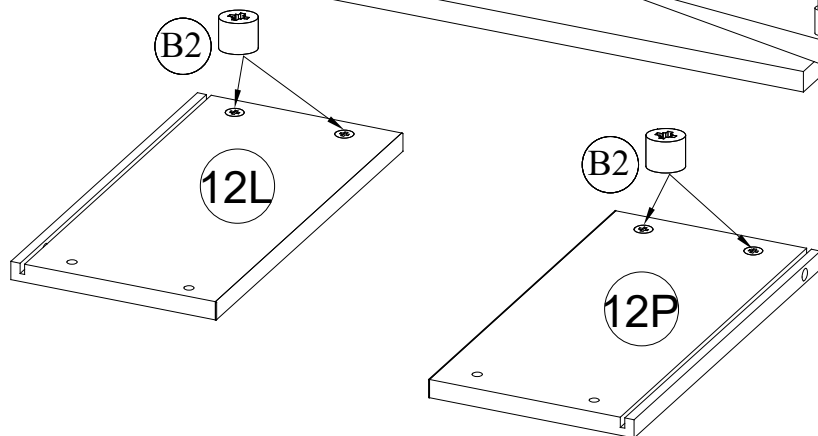
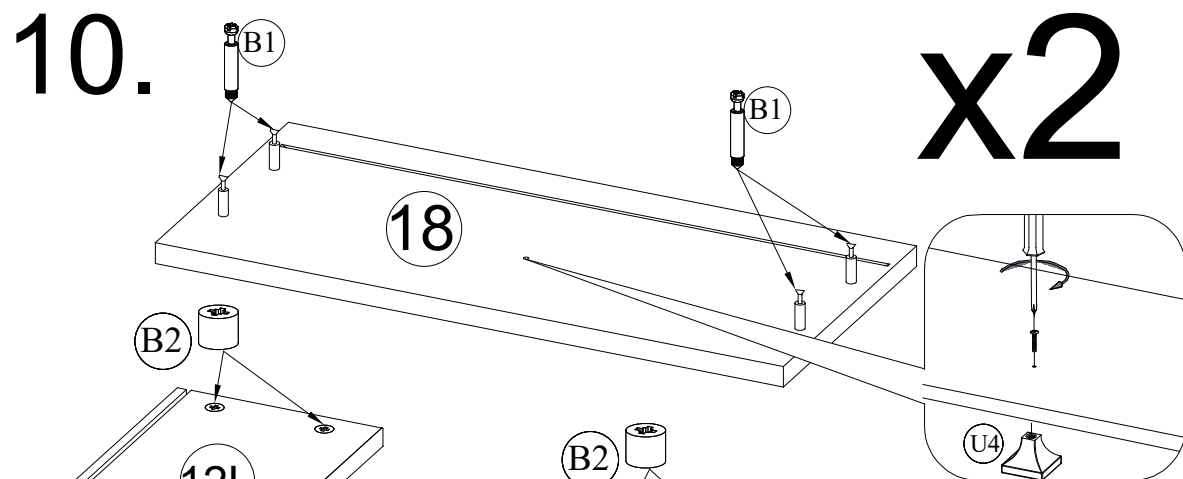
J1  x6

J2  x3

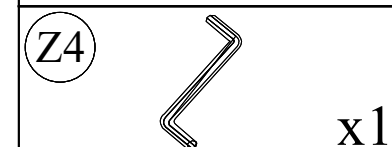
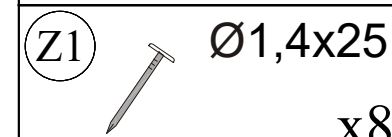
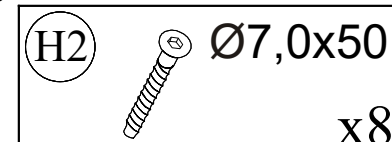
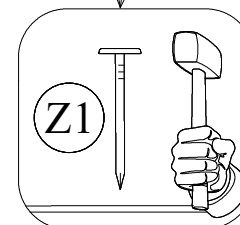
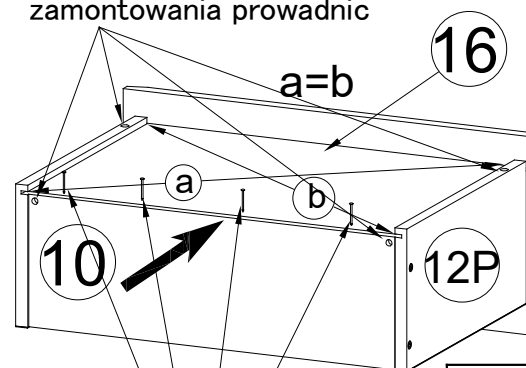
S4  x1

U4  x3

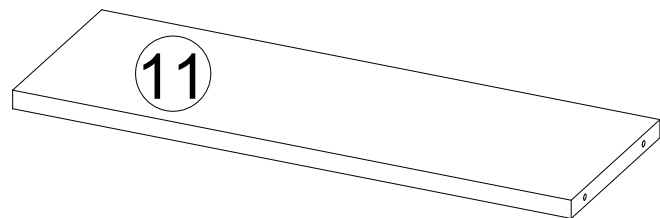
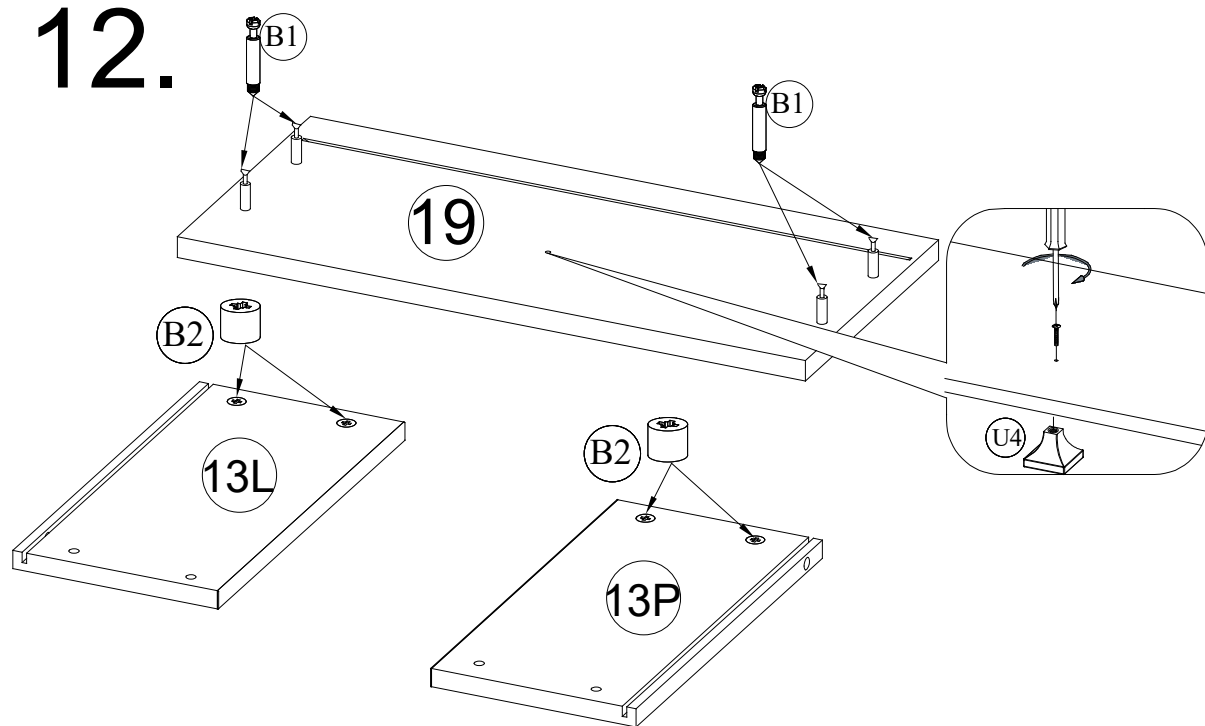



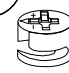



UWAGA !!!  
Otwory do  
zamontowania przewodnic

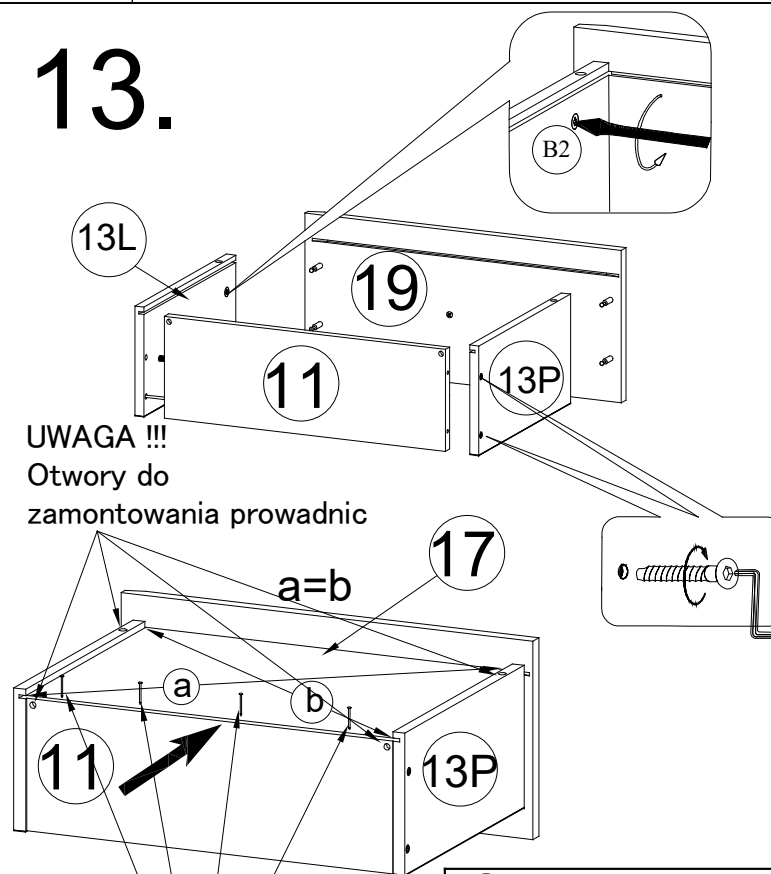


12.



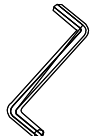


<b>B1</b>		B34x5x16 x4
<b>B2</b>		B34x5x11 x4
<b>U4</b>		x1

13.

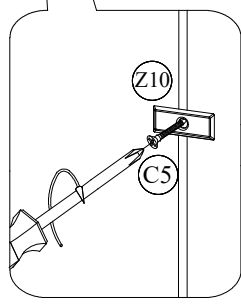
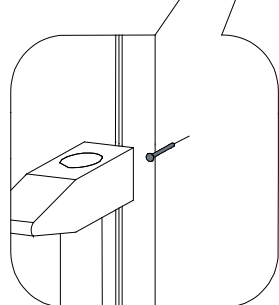
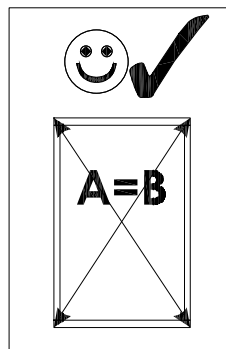
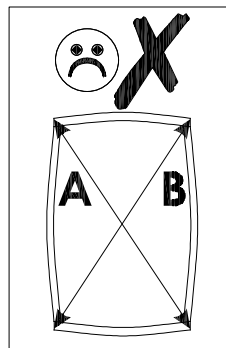
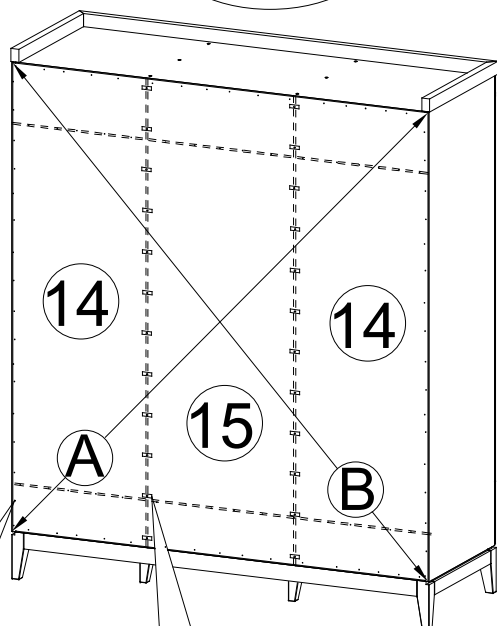



**UWAGA !!!**  
Otwory do zamontowania przewodnic


<b>H2</b>		Ø7,0x50 x4
<b>Z1</b>		Ø1,4x25 x5
<b>Z4</b>		x1

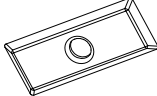
14.

A=B

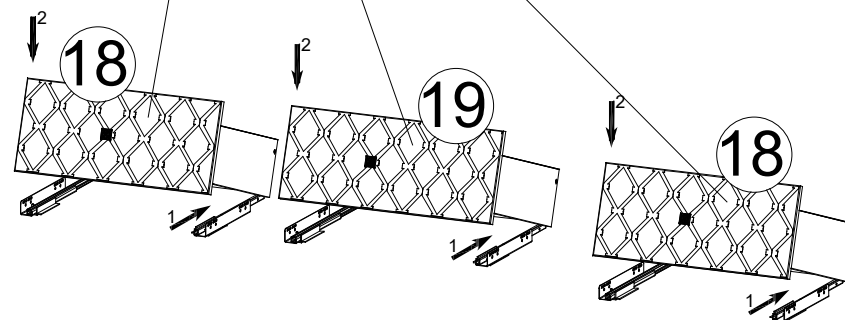
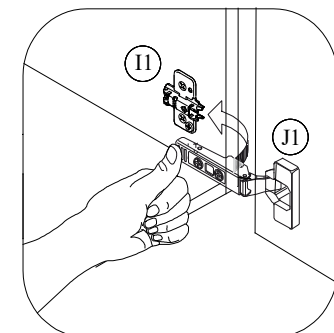
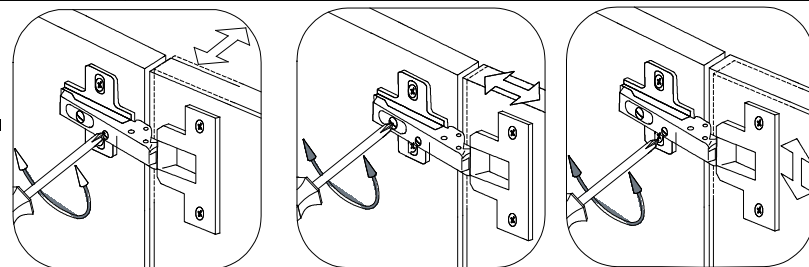


(C5)  Ø3,0x25  
x30

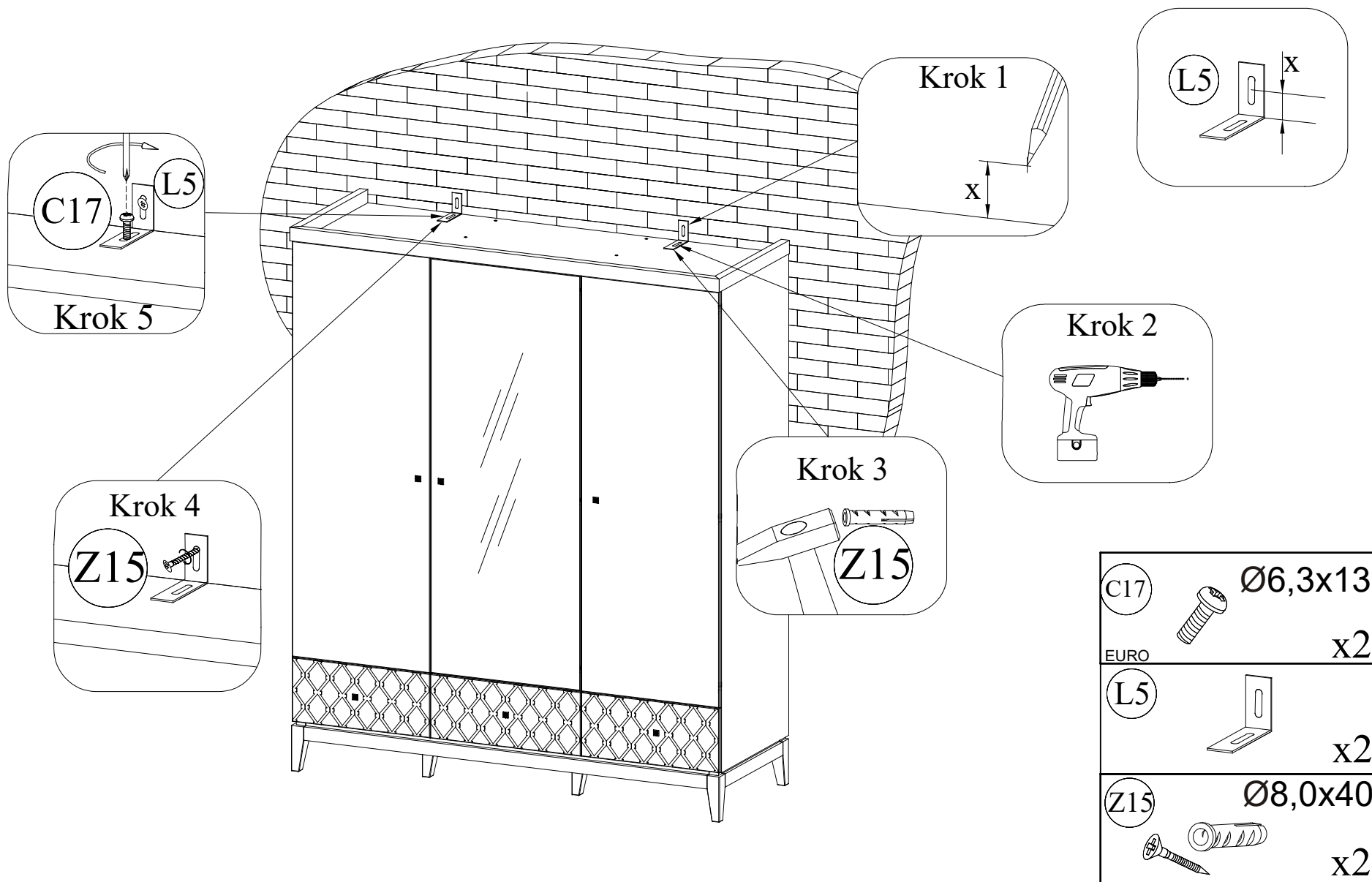
(Z1)  Ø1,4x25  
x50

(Z10)  x30

15.



# 16.



**Szanowni Państwo**  
**Gratulujemy zakupu mebli z kolekcji MEBLE TARANKO**

**TARANKO**  
— MEBLE —

Nabyliście Państwo meble wykonane przy użyciu wysokogatunkowych naturalnych surowców: drewna litego i naturalnych oklein.

Chcemy zwrócić Państwa uwagę na specyficzne cechy tych materiałów.

**Okleiny i drewno lite to materiał stworzony przez przyrodę. Charakteryzuje się różnorodną formą usłojenia, różnicami kolorystycznymi i strukturalnymi nawet w obrębie jednego pnia i to stanowi ich niepowtarzalne piękno.** W związku z powyższym dopuszcza się różnicę w odcieniach elementów mebla. Każde rosnące drzewo jako żywy organizm wytwarza odmienną strukturę i zróżnicowany kolor w obrębie jednego pnia. Wynika to z naturalnych przyrostów rocznych. W związku z tym, drewno posiada zróżnicowany rysunek, kolorystykę, porowatość i tym samym różnie zachowuje się pod wpływem materiałów wykończeniowych. **Powyższe właściwości są świadectwem naturalnego pochodzenia zakupionych mebli, a różnice kolorystyczne wynikające z tego faktu nie mogą stanowić podstaw do ewentualnych reklamacji.** Pamiętajmy, że meble wykonane z drewna i oklein naturalnych nadal żyją i podlegają wpływom warunków zewnętrznych takich jak temperatura i wilgotność. Pod stałym wpływem światła zmienia się odcień barwy drewna i okleiny, zatem przy kolejnych zakupach należy liczyć się z możliwością wystąpienia różnic kolorystycznych. Przy właściwej pielęgnacji meble te długo będą zachowywać swą urodę.

Życzymy wiele satysfakcji z ich użytkowania.

**Zasady użytkowania i konserwacji mebli**

**TARANKO**  
— MEBLE —

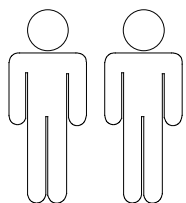
1. Meble należy użytkować zgodnie z ich konstrukcją i przeznaczeniem.
2. Meble należy ustawiać na wypoziomowanej powierzchni.
3. Meble należy użytkować w pomieszczeniach zamkniętych, suchych i zabezpieczonych przed szkodliwymi wpływami czynników mogących spowodować trwałe ich uszkodzenie, jak również bezpośrednim działaniem promieni słonecznych.

Warunki klimatyczne dla użytkowników mebli są następujące:

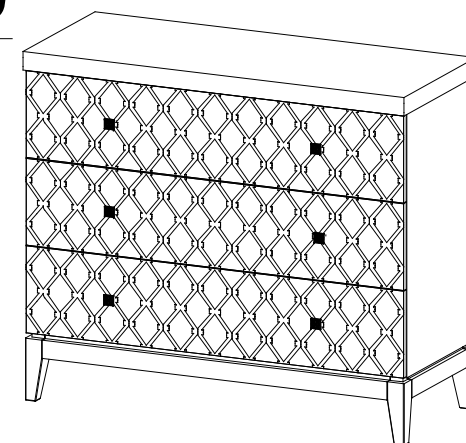
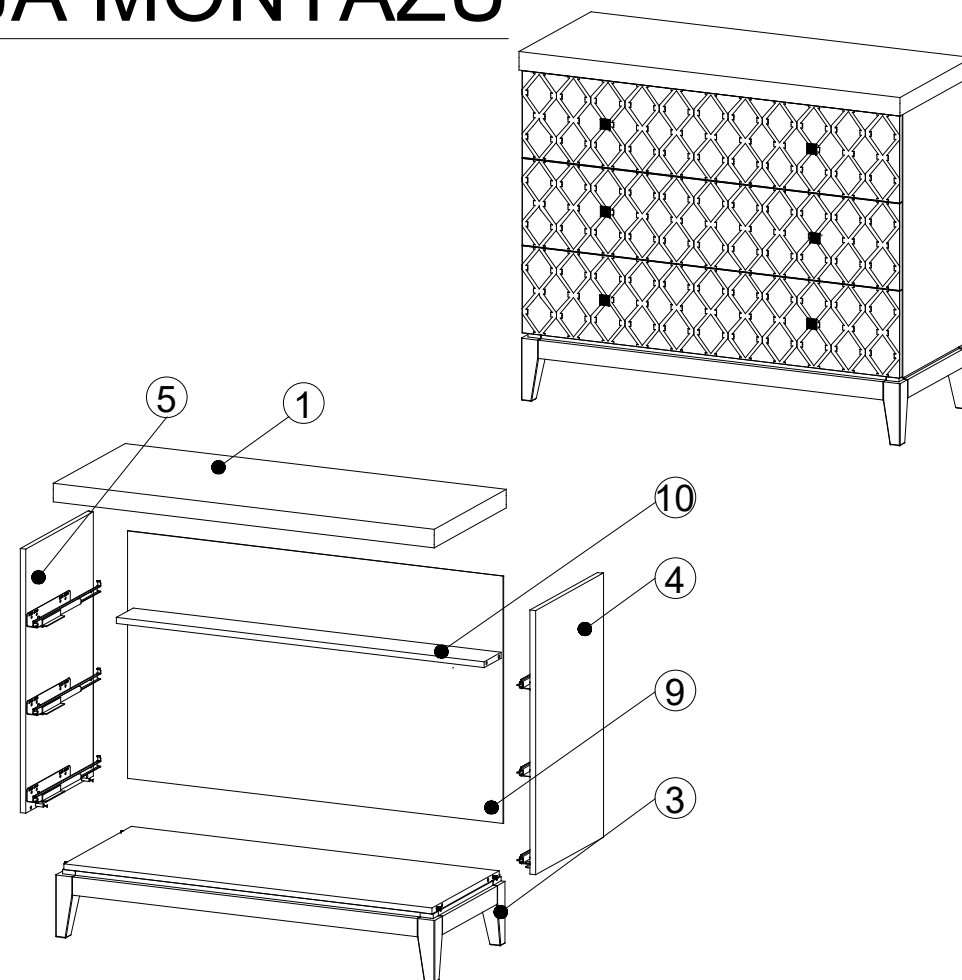
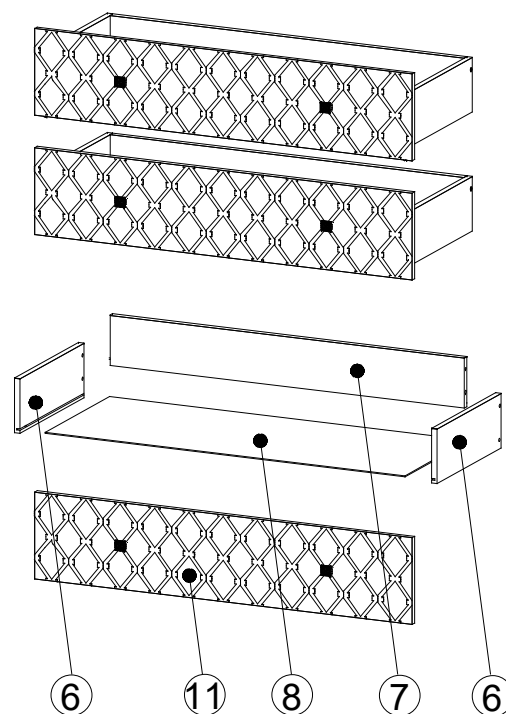
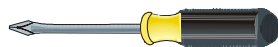
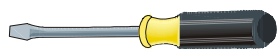
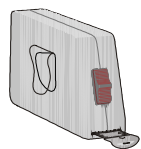
- wilgotność względna powietrza 40 – 70 %
  - temperatura powietrza 15 – 30 °C.
4. Meble nie należy ustawiać w odległości mniejszej niż 0,5 m od czynnych źródeł ciepła (grzejniki i piece).
  5. Polakierowane powierzchnie mebli należy chronić przed zarysowaniami i obiciem.
  6. Powierzchnie blatów stołów, biurek, kredensów, szafek należy chronić, przed bezpośrednim działaniem gorących naczyń zamoczeniem i rozpuszczalnikami.
  7. Powierzchnie wykonane z drewna litego i naturalnych oklein należy odkurzać miękkimi tkaninami zwilżonymi w rozcieńczonym roztworze mydła i następnie wytrzeć do sucha. Przestrzegamy przed stosowaniem środków zawierających silikon oraz nielicznych chemicznych środków do konserwacji mebli gdyż mogą one działać negatywnie na wygląd powłoki lakierniczej.
  8. Zaleca się stosowanie maksymalnego obciążenia dopuszczalnego dla półek szklanych o długości do 50 cm – 15 kg, dla półek o długości do 97 cm – 10 kg przy czym przedmioty przechowywane powinny być równomiernie rozłożone na całej powierzchni półki.

TARANKO  
MEBLE

# INSTRUKCJA MONTAŻU



**2 Osoby**  
**2 Person**  
**2 Persone**  
**2 Человек**



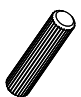

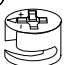

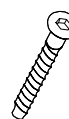




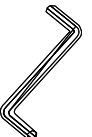
Nazwa Modelu: Via

Typ: VI-K2SZ komoda

Strona Nr: 2 z 7

Nr	Nazwa	Długość	Szerokość	Grubość	Ilość elem.	Paczka
1	Blat	1112	450	51	1	1/6
3	Wieniec zespolony D	1106	443	198	1	2/6
4	Bok P	726	425	16	1	3/6
5	Bok L	726	425	16	1	3/6
6	Bok szuflady L,P	400	150	16	6	3/6
7	Tył szuflady	1034	138	16	3	3/6
8	Dno szuflady	1050	400	3	3	5/6
9	Ścianka tylna	1096	744	3	1	5/6
10	Blenda	1074	100	16	1	3/6
11	Front szuflady	1102	238	16	3	4/6

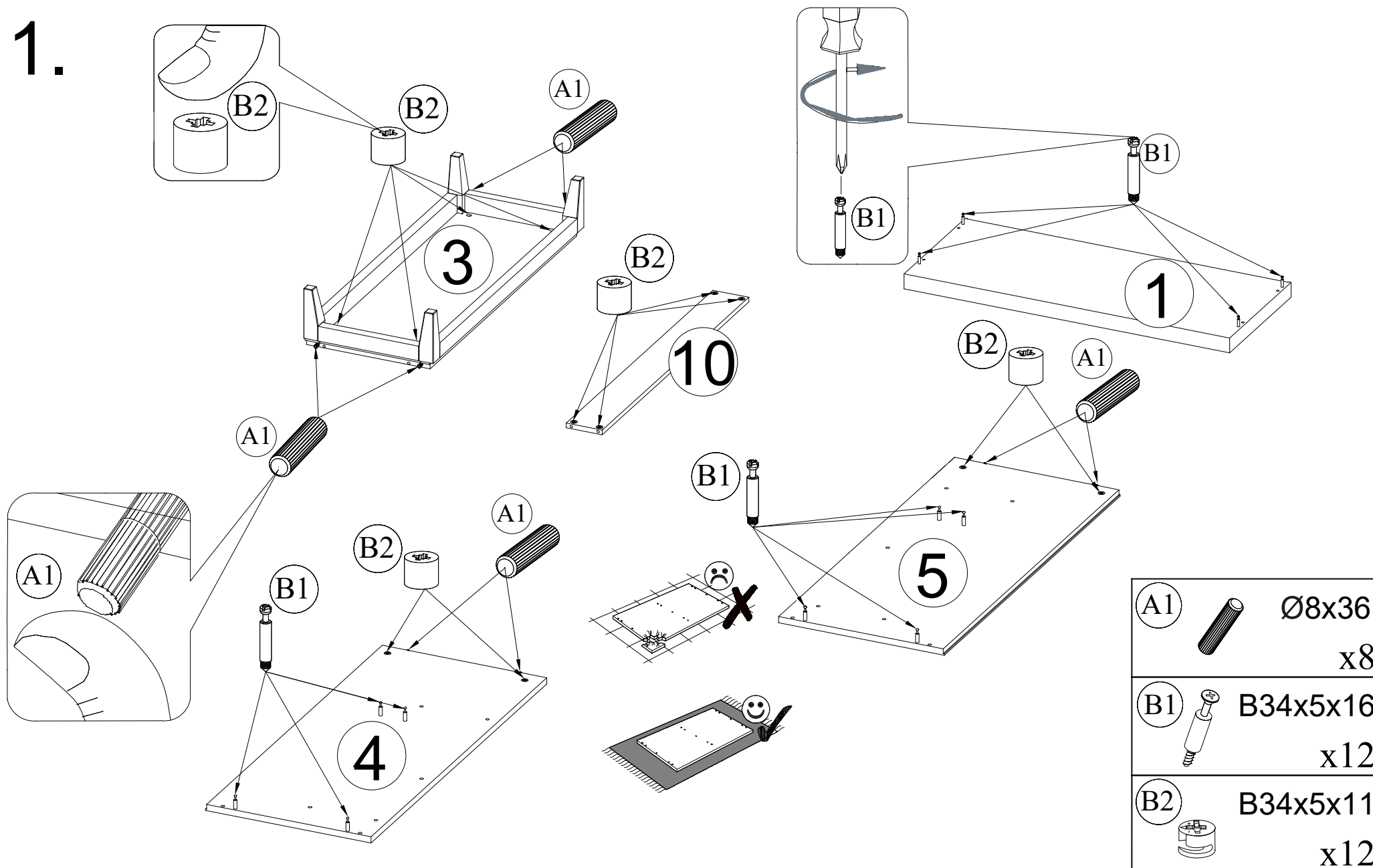
Legenda L-lewy, P-prawy, G- góra, D-dół



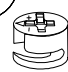
 <p>A1 <math>\varnothing 8 \times 36</math> x8</p>	 <p>B1 B34x5x11 x24</p>	 <p>B2 B34x5x11 x24</p>
 <p>C19 <math>\varnothing 5,0 \times 13</math> x12</p> <p>EURO</p>	 <p>H2 <math>\varnothing 7,0 \times 50</math> x12</p>	 <p>K2 dł. 400 L x3</p>
 <p>K2 dł. 400 P x3</p>	 <p>U4 x6</p>	 <p>Z1 <math>\varnothing 1,4 \times 25</math> x48</p>
 <p>Z4 x1</p>		





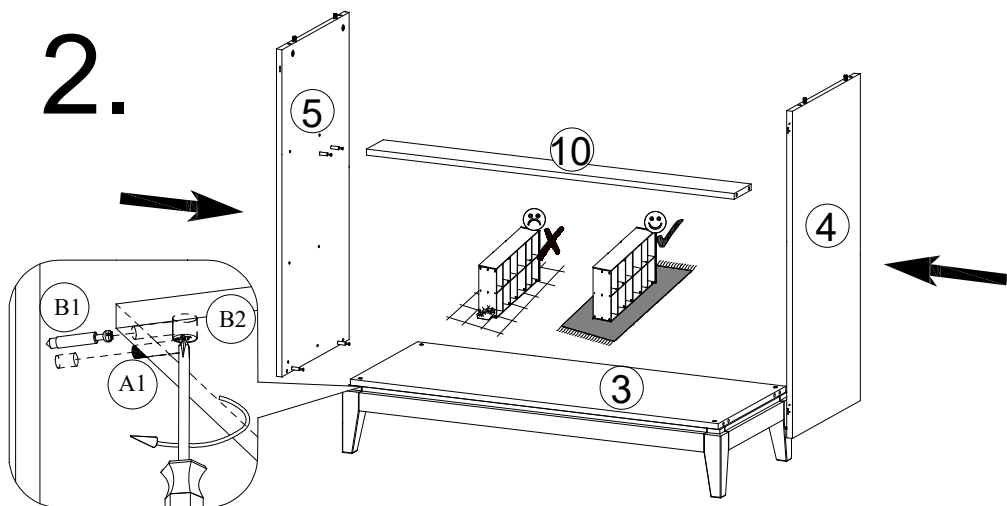
1.



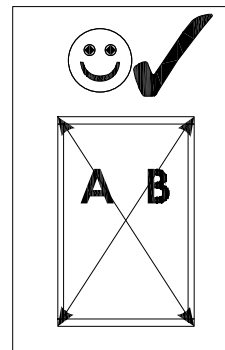
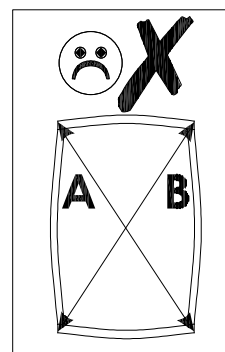
A1		Ø8x36 x8
B1		B34x5x16 x12
B2		B34x5x11 x12



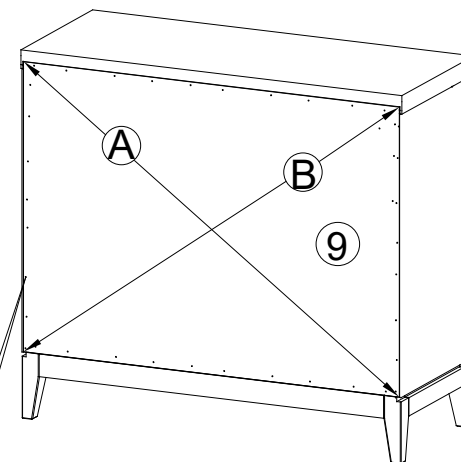
2.



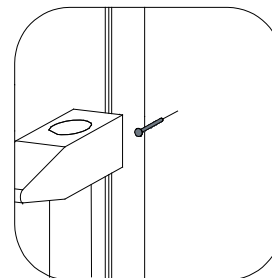
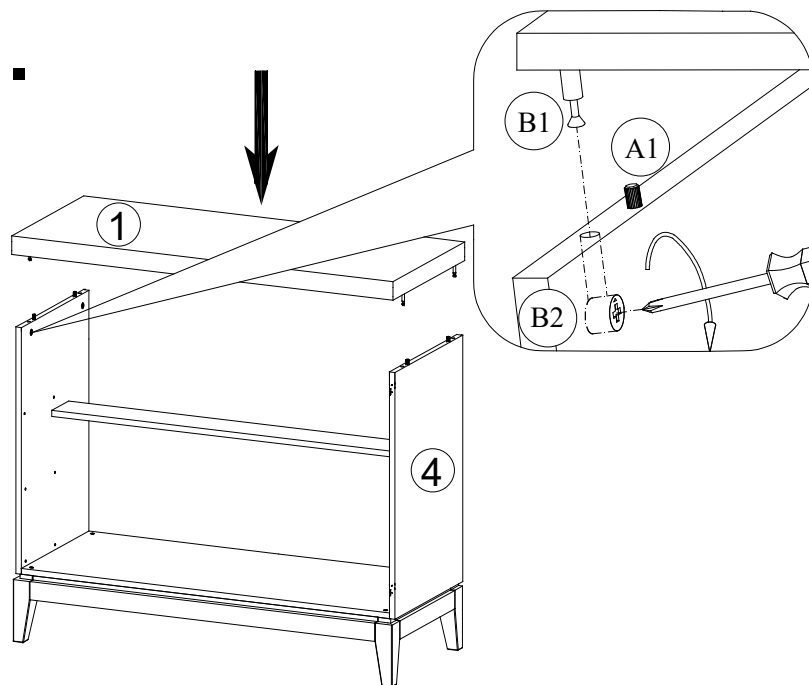
4.




A=B

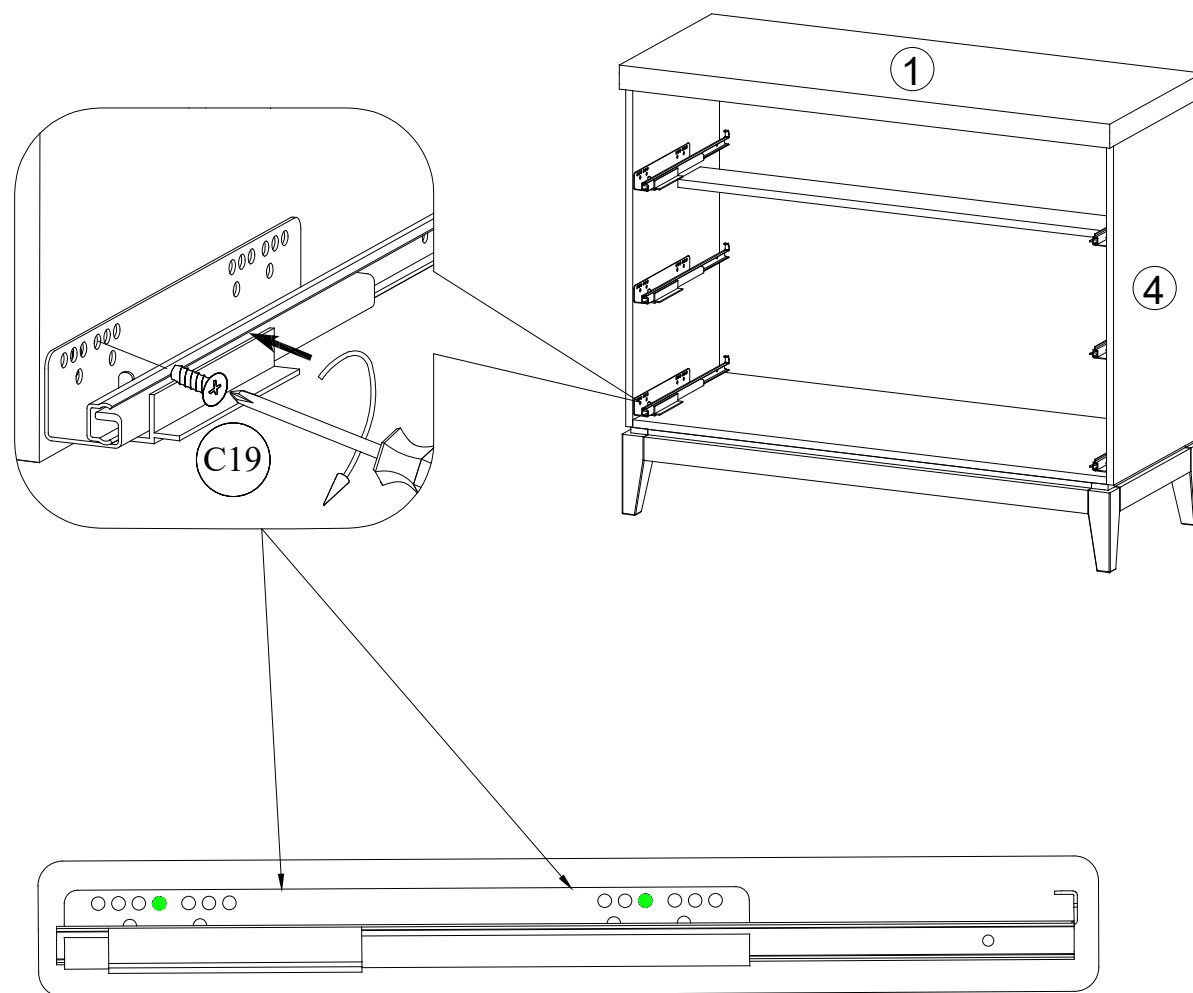





3.

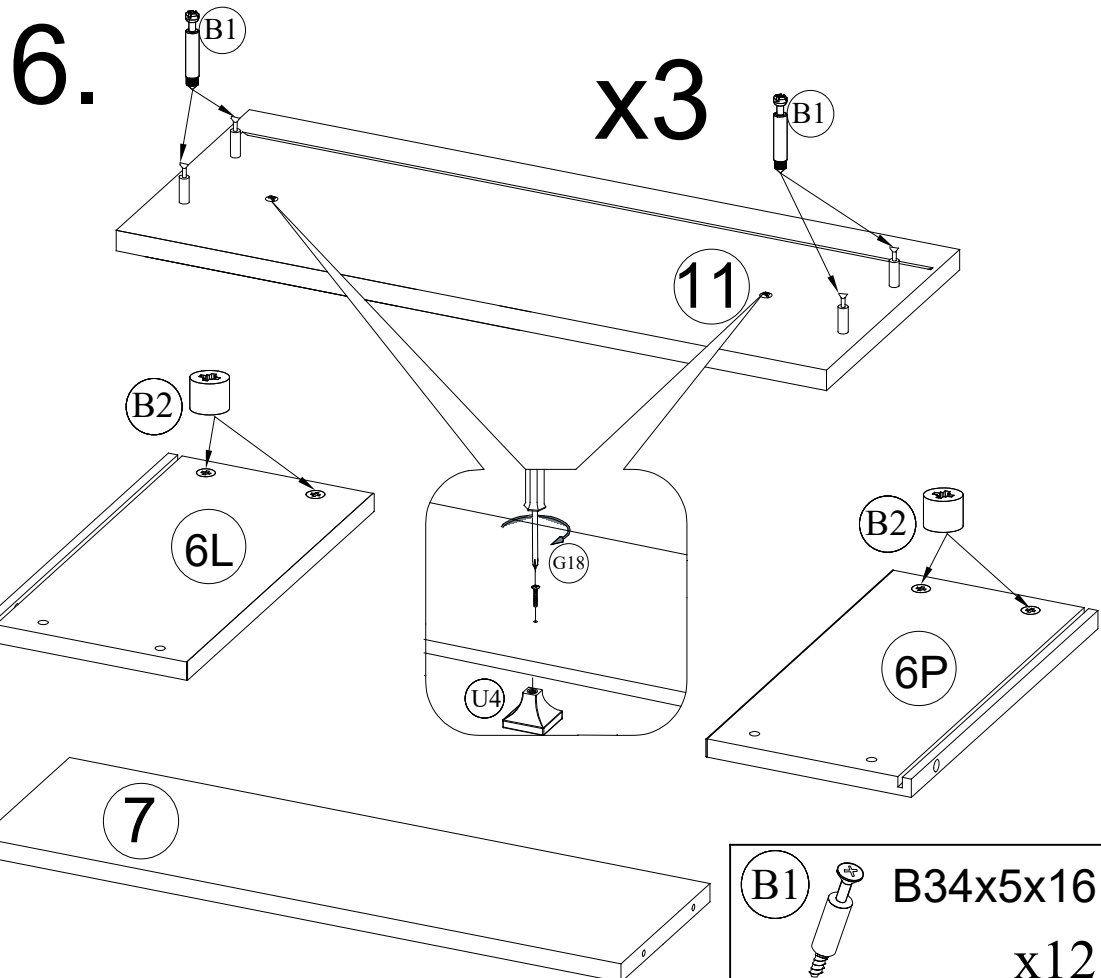


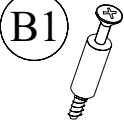
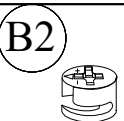
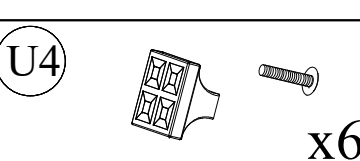
Z1  Ø1,4x25  
x30

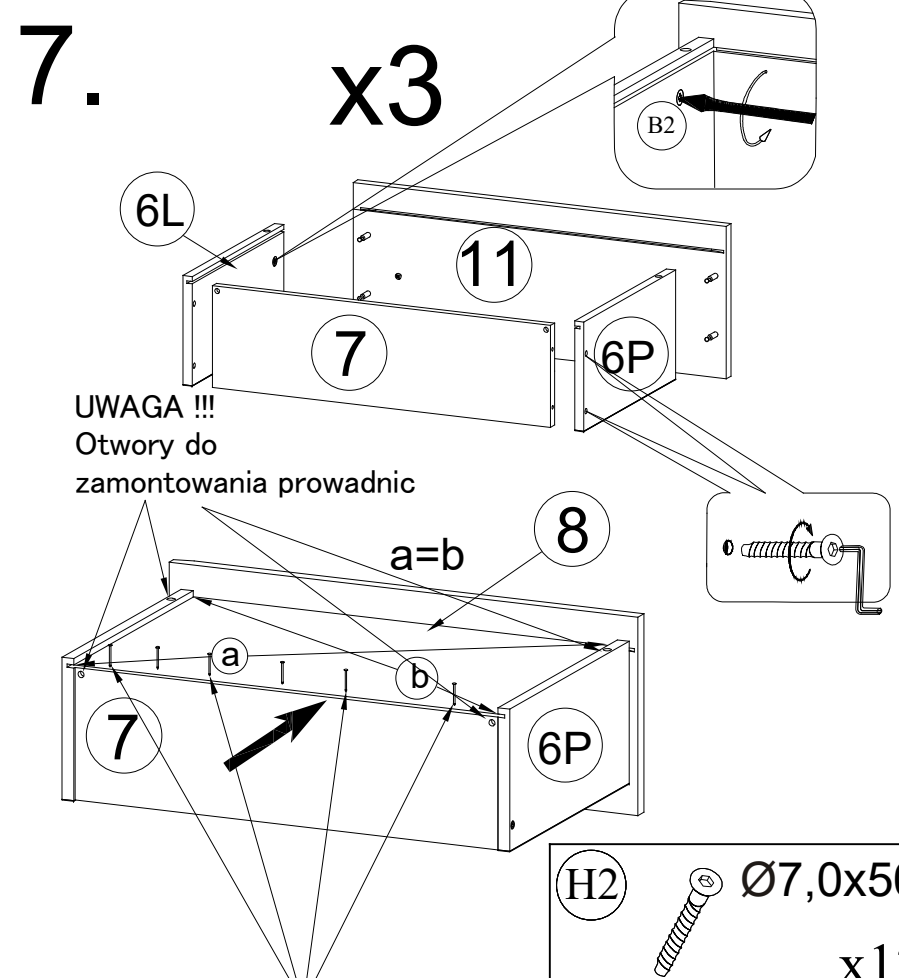
# 5.






(C19)		Ø5,0x13
	EURO	x12
(K2)		dt. 400 L
		x3
(K2)		dt. 400 P
		x3

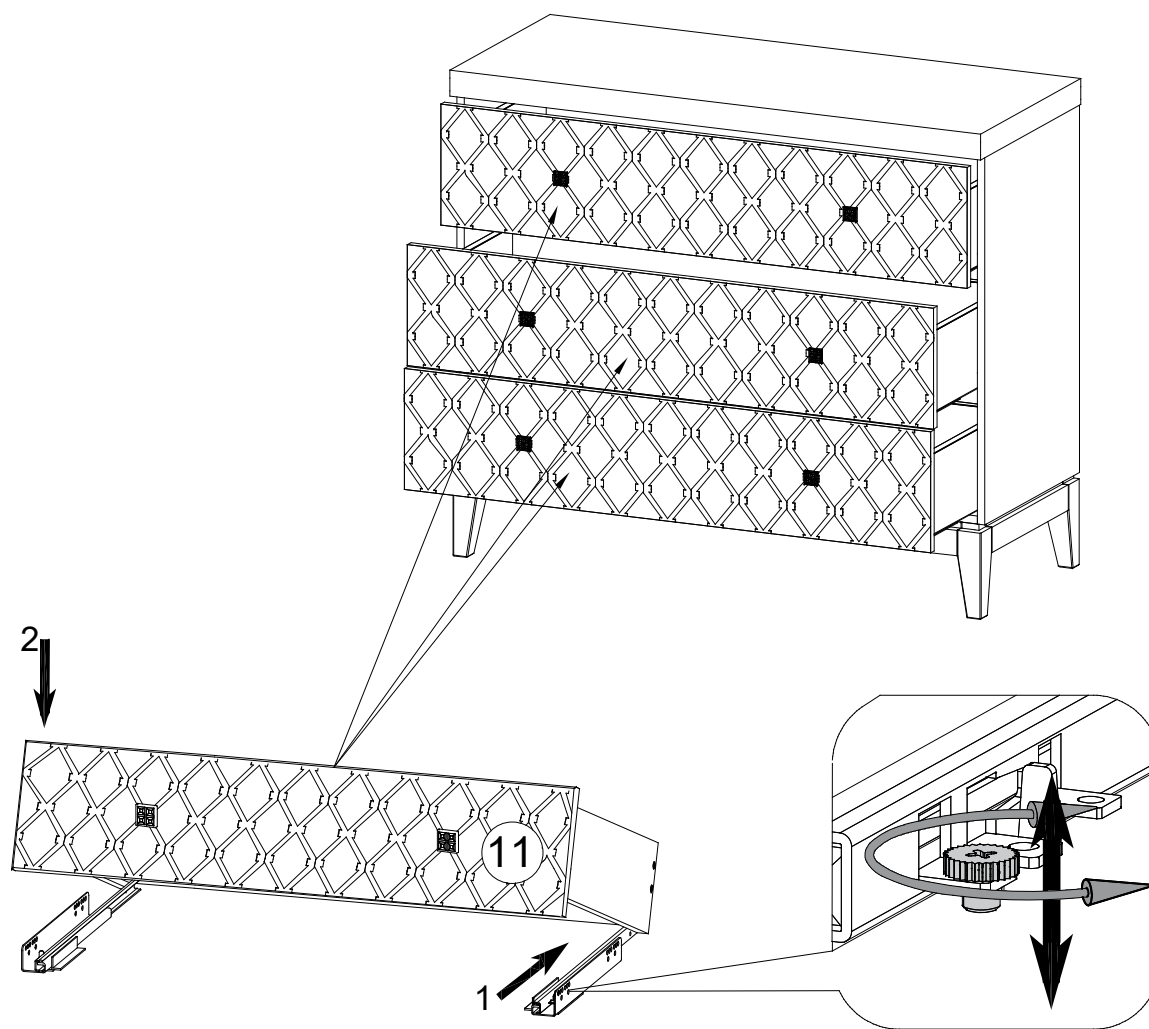


- |  |                 |
|--|-----------------|
|   | B34x5x16<br>x12 |
|   | B34x5x11<br>x12 |
|  | <br>x6          |



- |   |                |
|---|----------------|
|  | Ø7,0x50<br>x12 |
|  | Ø1,4x25<br>x18 |
|  | <br>x1         |

8.



**Szanowni Państwo**  
**Gratulujemy zakupu mebli z kolekcji MEBLE TARANKO**

**TARANKO**  
— MEBLE —

Nabyliście Państwo meble wykonane przy użyciu wysokogatunkowych naturalnych surowców: drewna litego i naturalnych oklein.

Chcemy zwrócić Państwa uwagę na specyficzne cechy tych materiałów.

**Okleiny i drewno lite to materiał stworzony przez przyrodę. Charakteryzuje się różnorodną formą usłojenia, różnicami kolorystycznymi i strukturalnymi nawet w obrębie jednego pnia i to stanowi ich niepowtarzalne piękno.** W związku z powyższym dopuszcza się różnicę w odcieniach elementów mebla. Każde rosnące drzewo jako żywy organizm wytwarza odmienną strukturę i zróżnicowany kolor w obrębie jednego pnia. Wynika to z naturalnych przyrostów rocznych. W związku z tym, drewno posiada zróżnicowany rysunek, kolorystykę, porowatość i tym samym różnie zachowuje się pod wpływem materiałów wykończeniowych. **Powyższe właściwości są świadectwem naturalnego pochodzenia zakupionych mebli, a różnice kolorystyczne wynikające z tego faktu nie mogą stanowić podstaw do ewentualnych reklamacji.** Pamiętajmy, że meble wykonane z drewna i oklein naturalnych nadal żyją i podlegają wpływom warunków zewnętrznych takich jak temperatura i wilgotność. Pod stałym wpływem światła zmienia się odcień barwy drewna i okleiny, zatem przy kolejnych zakupach należy liczyć się z możliwością wystąpienia różnic kolorystycznych. Przy właściwej pielęgnacji meble te długo będą zachowywać swą urodę.

Życzymy wiele satysfakcji z ich użytkowania.

**Zasady użytkowania i konserwacji mebli**

**TARANKO**  
— MEBLE —

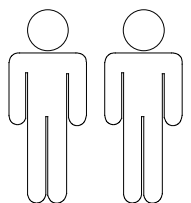
1. Meble należy użytkować zgodnie z ich konstrukcją i przeznaczeniem.
2. Meble należy ustawiać na wypoziomowanej powierzchni.
3. Meble należy użytkować w pomieszczeniach zamkniętych, suchych i zabezpieczonych przed szkodliwymi wpływami czynników mogących spowodować trwałe ich uszkodzenie, jak również bezpośrednim działaniem promieni słonecznych.

Warunki klimatyczne dla użytkowników mebli są następujące:

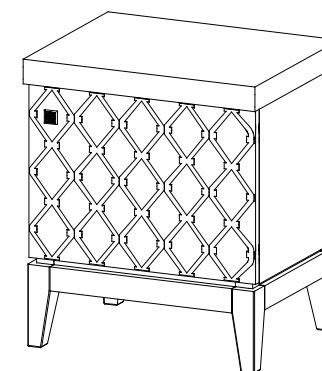
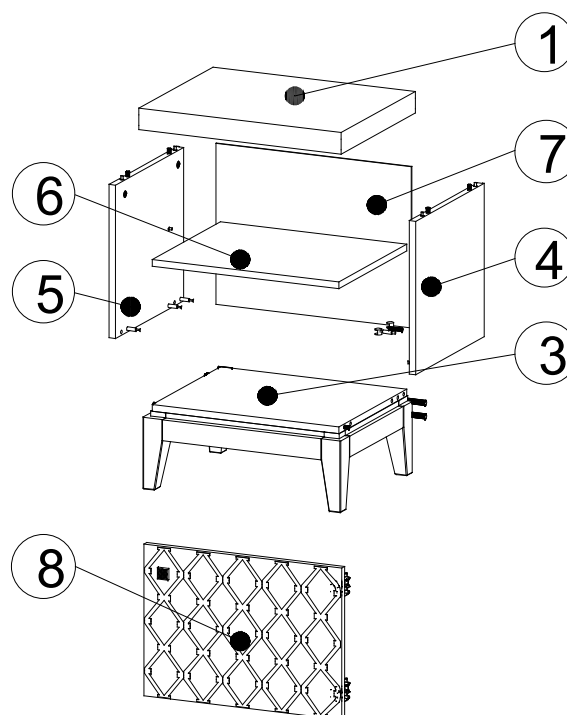
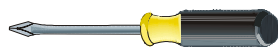
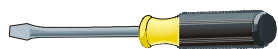
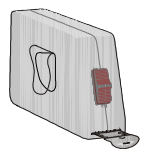
- wilgotność względna powietrza 40 – 70 %
  - temperatura powietrza 15 – 30 °C.
4. Meble nie należy ustawiać w odległości mniejszej niż 0,5 m od czynnych źródeł ciepła (grzejniki i piece).
  5. Polakierowane powierzchnie mebli należy chronić przed zarysowaniami i obiciem.
  6. Powierzchnie blatów stołów, biurek, kredensów, szafek należy chronić, przed bezpośrednim działaniem gorących naczyń zamoczeniem i rozpuszczalnikami.
  7. Powierzchnie wykonane z drewna litego i naturalnych oklein należy odkurzać miękkimi tkaninami zwilżonymi w rozcieńczonym roztworze mydła i następnie wytrzeć do sucha. Przestrzegamy przed stosowaniem środków zawierających silikon oraz nielicznych chemicznych środków do konserwacji mebli gdyż mogą one działać negatywnie na wygląd powłoki lakierniczej.
  8. Zaleca się stosowanie maksymalnego obciążenia dopuszczalnego dla półek szklanych o długości do 50 cm – 15 kg, dla półek o długości do 97 cm – 10 kg przy czym przedmioty przechowywane powinny być równomiernie rozłożone na całej powierzchni półki.

TARANKO  
MEBLE

# INSTRUKCJA MONTAŻU



**2 Osoby**  
**2 Person**  
**2 Persone**  
**2 Человек**



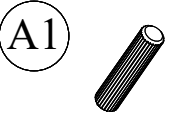
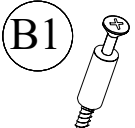
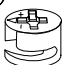

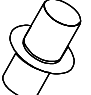
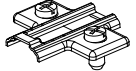
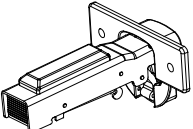


Nazwa Modelu: Via

Typ: VI-SzN

Strona Nr: 2 z 5

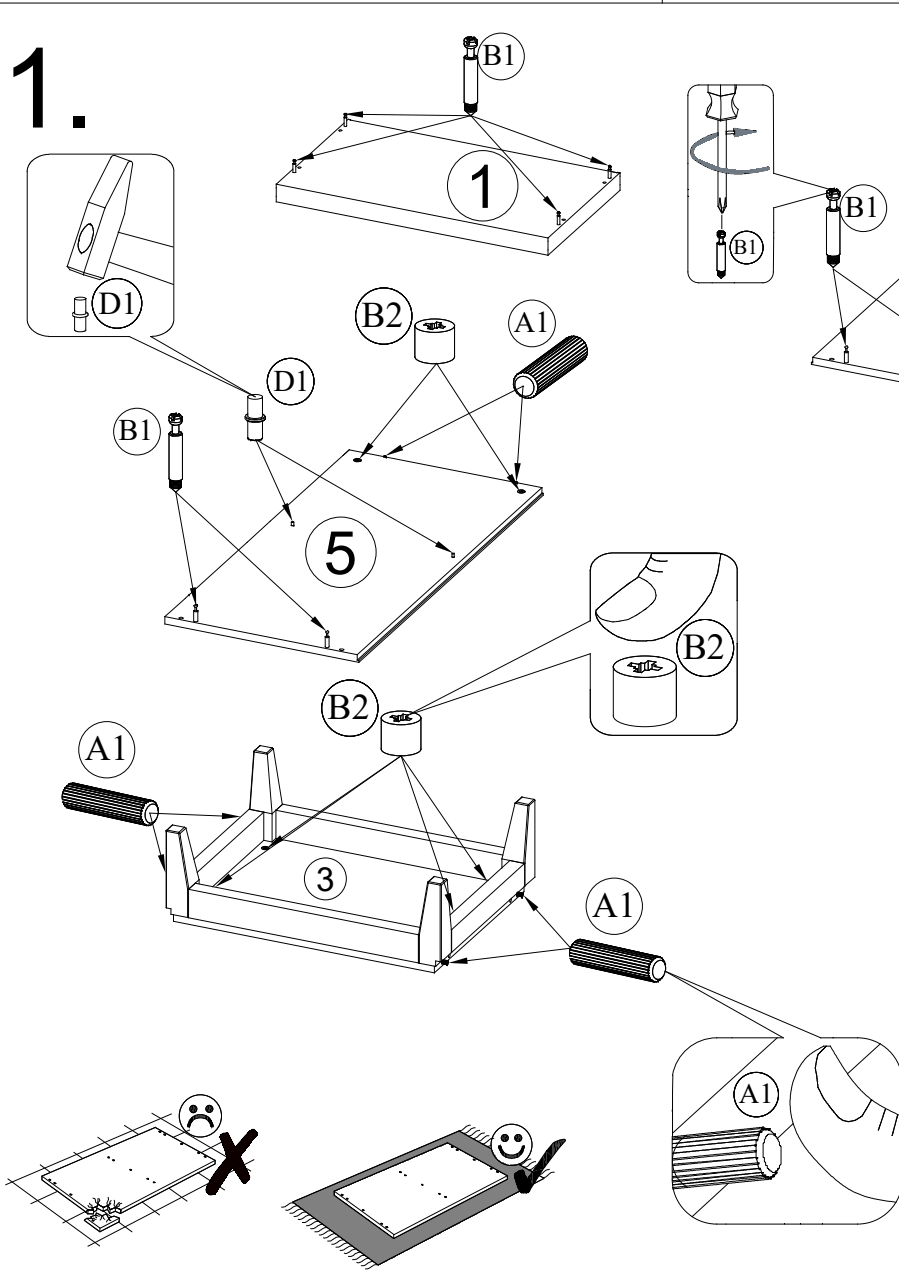
Nr	Nazwa	Długość	Szerokość	Grubość	Ilość elem.	Paczka
1	Blat	511	402	51	1	1/5
3	Wieniec zespolony D	500	390	198	1	2/5
4	Bok P	364	372	16	1	2/5
5	Bok L	364	372	16	1	2/5
6	Półka	471	360	16	2	2/5
7	Ścianka tylna	382	493	3	1	4/5
8	Front	360	500	16	1	3/5





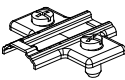
Legenda L-lewy, P-prawy, G-góra, D-dół

 <p>A1</p> <p>Ø8x36 x8</p>	 <p>B1</p> <p>B34x5x11 x8</p>	 <p>B2</p> <p>B34x5x11 x8</p>
 <p>C7</p> <p>Ø3,5x16 x4</p>	 <p>D1</p> <p>Ø5,0 x4</p>	 <p>I1</p> <p>x2</p>
 <p>J1</p> <p>x2</p>	 <p>U4</p> <p>x1</p>	 <p>Z1</p> <p>Ø1,4x25 x20</p>

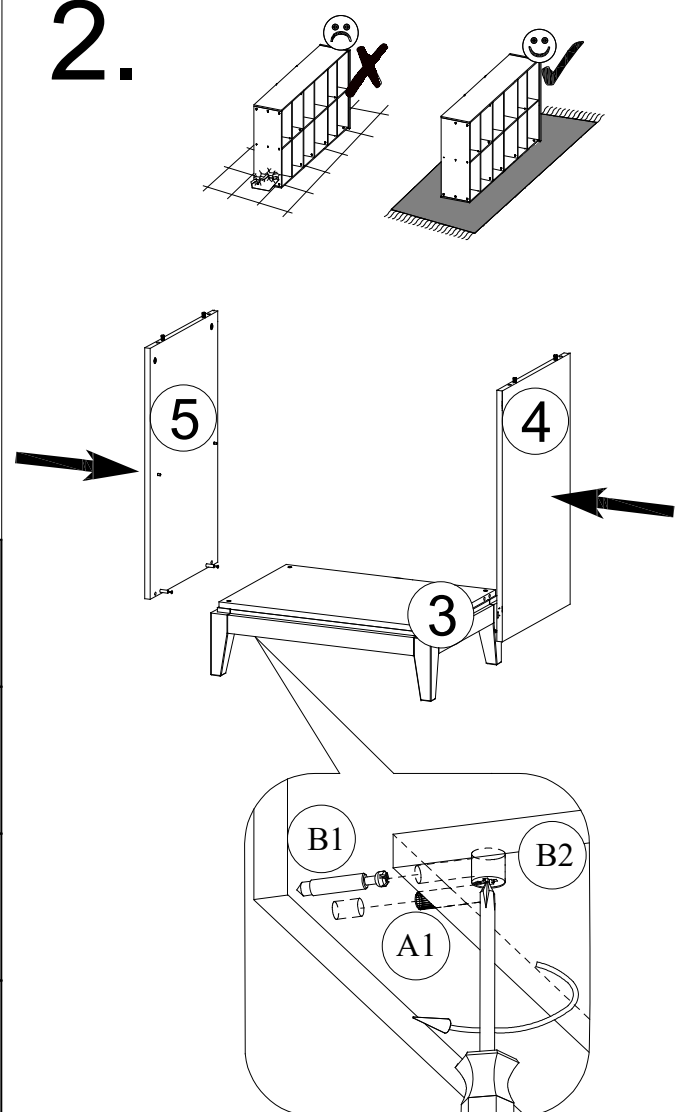


1.



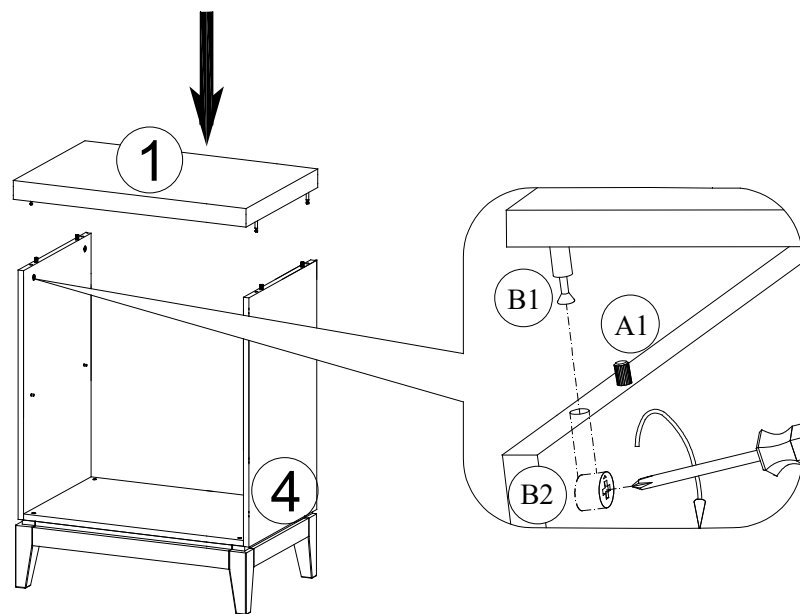
A1		Ø8x36 x8
B1		B34x5x16 x8
B2		B34x5x11 x8
D1		Ø5,0 x4
I1		x2

2.

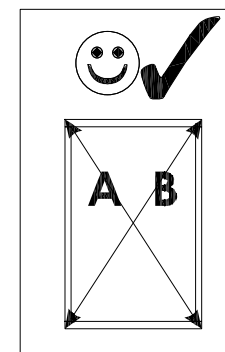
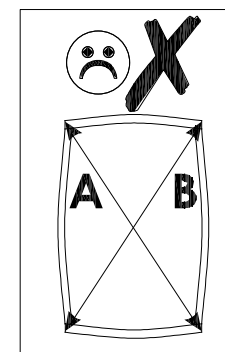
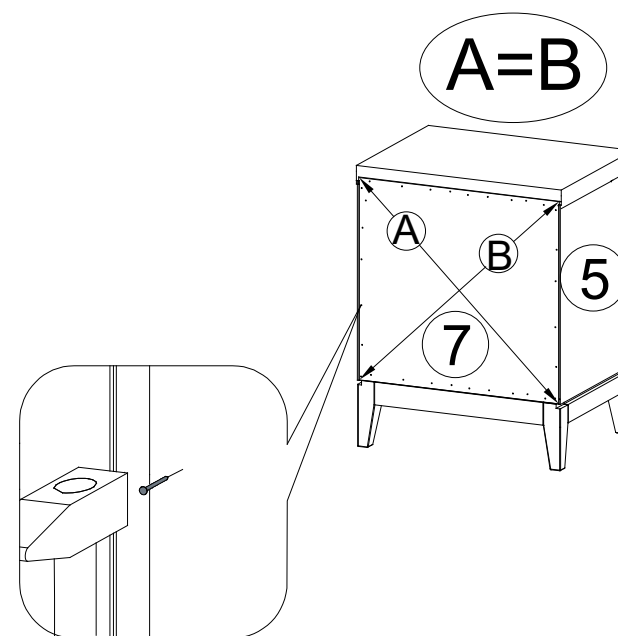





3.

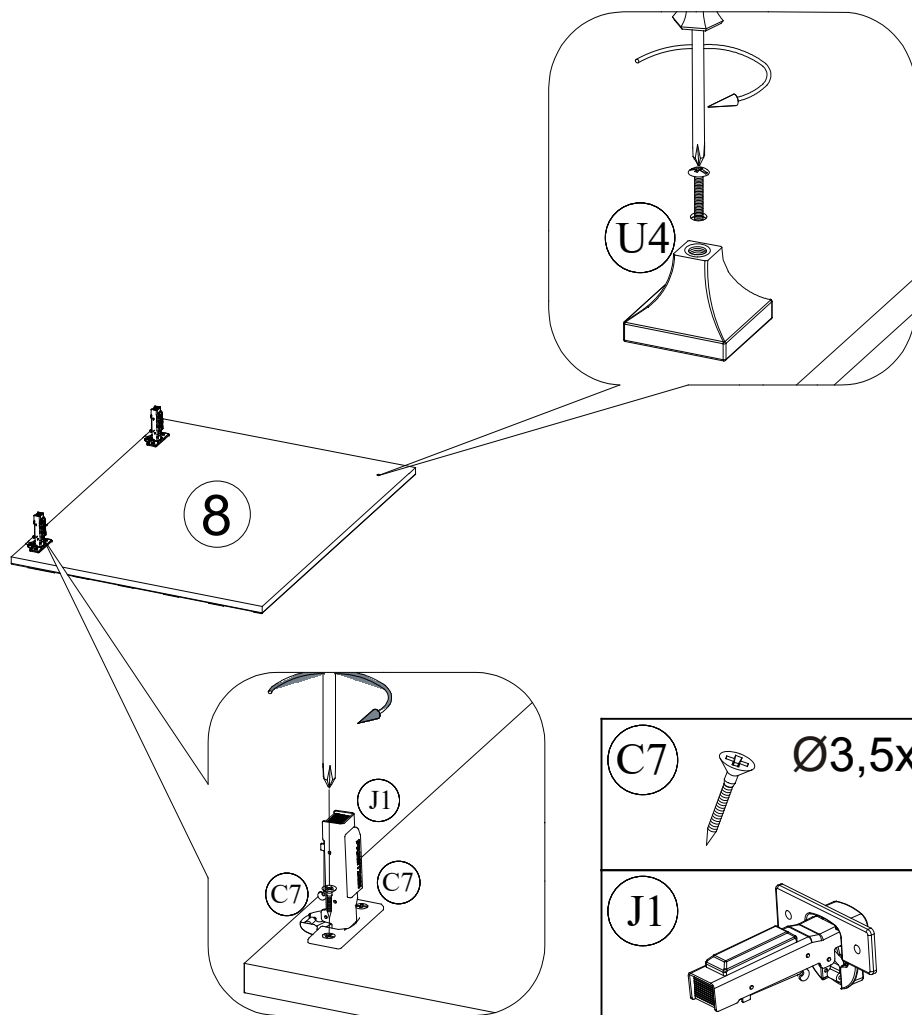



4.

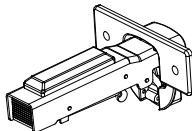


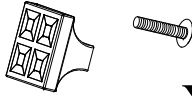
Z1  Ø1,4x25  
x20

5.

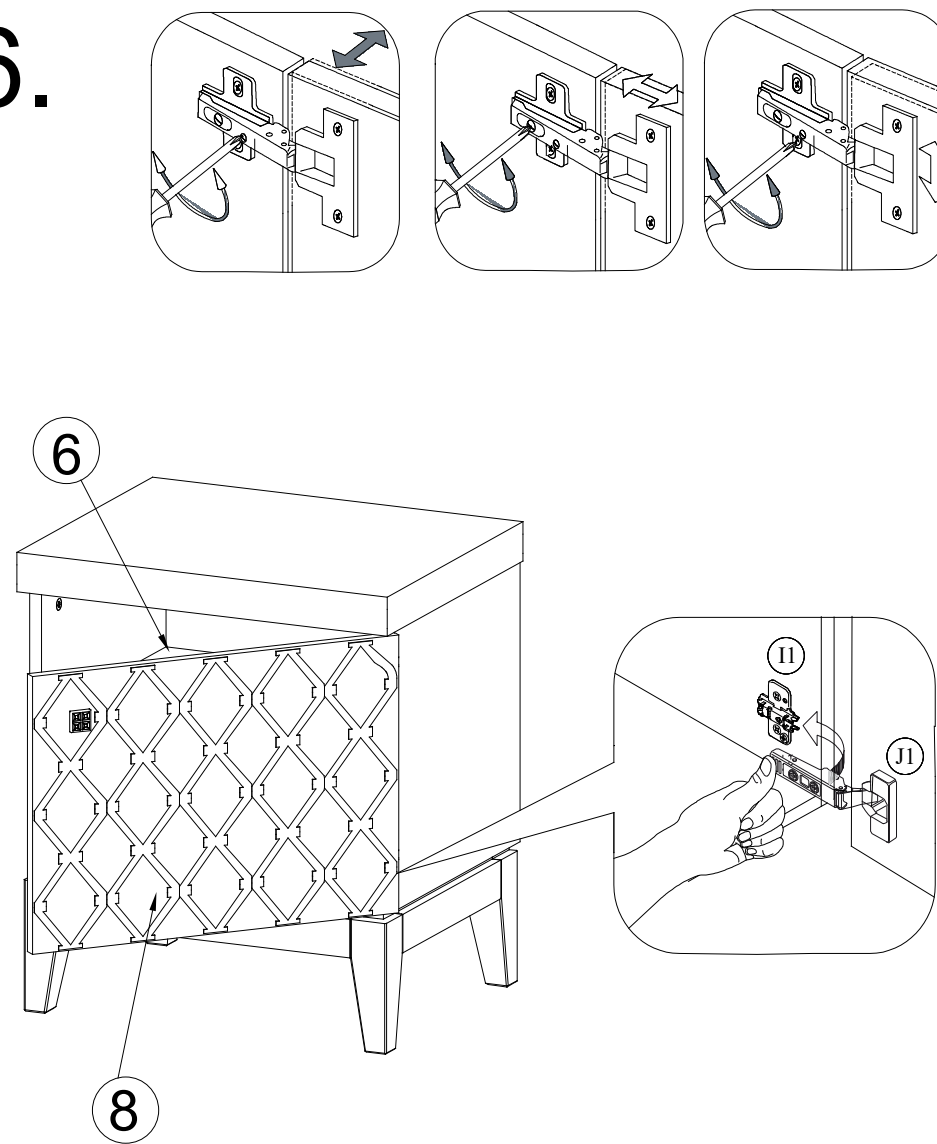


C7  Ø3,5x16  
x4

J1  x2

U4  x1

6.



**Szanowni Państwo**  
**Gratulujemy zakupu mebli z kolekcji MEBLE TARANKO**

**TARANKO**  
— MEBLE —

Nabyliście Państwo meble wykonane przy użyciu wysokogatunkowych naturalnych surowców: drewna litego i naturalnych oklein.

Chcemy zwrócić Państwa uwagę na specyficzne cechy tych materiałów.

**Okleiny i drewno lite to materiał stworzony przez przyrodę. Charakteryzuje się różnorodną formą usłojenia, różnicami kolorystycznymi i strukturalnymi nawet w obrębie jednego pnia i to stanowi ich niepowtarzalne piękno.** W związku z powyższym dopuszcza się różnicę w odcieniach elementów mebla. Każde rosnące drzewo jako żywy organizm wytwarza odmienną strukturę i zróżnicowany kolor w obrębie jednego pnia. Wynika to z naturalnych przyrostów rocznych. W związku z tym, drewno posiada zróżnicowany rysunek, kolorystykę, porowatość i tym samym różnie zachowuje się pod wpływem materiałów wykończeniowych. **Powyższe właściwości są świadectwem naturalnego pochodzenia zakupionych mebli, a różnice kolorystyczne wynikające z tego faktu nie mogą stanowić podstaw do ewentualnych reklamacji.** Pamiętajmy, że meble wykonane z drewna i oklein naturalnych nadal żyją i podlegają wpływom warunków zewnętrznych takich jak temperatura i wilgotność. Pod stałym wpływem światła zmienia się odcień barwy drewna i okleiny, zatem przy kolejnych zakupach należy liczyć się z możliwością wystąpienia różnic kolorystycznych. Przy właściwej pielęgnacji meble te długo będą zachowywać swą urodę.

Życzymy wiele satysfakcji z ich użytkowania.

**Zasady użytkowania i konserwacji mebli**

**TARANKO**  
— MEBLE —

1. Meble należy użytkować zgodnie z ich konstrukcją i przeznaczeniem.
2. Meble należy ustawiać na wypoziomowanej powierzchni.
3. Meble należy użytkować w pomieszczeniach zamkniętych, suchych i zabezpieczonych przed szkodliwymi wpływami czynników mogących spowodować trwałe ich uszkodzenie, jak również bezpośrednim działaniem promieni słonecznych.

Warunki klimatyczne dla użytkowników mebli są następujące:

- wilgotność względna powietrza 40 – 70 %
  - temperatura powietrza 15 – 30 °C.
4. Meble nie należy ustawiać w odległości mniejszej niż 0,5 m od czynnych źródeł ciepła (grzejniki i piece).
  5. Polakierowane powierzchnie mebli należy chronić przed zarysowaniami i obiciem.
  6. Powierzchnie blatów stołów, biurek, kredensów, szafek należy chronić, przed bezpośrednim działaniem gorących naczyń zamoczeniem i rozpuszczalnikami.
  7. Powierzchnie wykonane z drewna litego i naturalnych oklein należy odkurzać miękkimi tkaninami zwilżonymi w rozcieńczonym roztworze mydła i następnie wytrzeć do sucha. Przestrzegamy przed stosowaniem środków zawierających silikon oraz nielicznych chemicznych środków do konserwacji mebli gdyż mogą one działać negatywnie na wygląd powłoki lakierniczej.
  8. Zaleca się stosowanie maksymalnego obciążenia dopuszczalnego dla półek szklanych o długości do 50 cm – 15 kg, dla półek o długości do 97 cm – 10 kg przy czym przedmioty przechowywane powinny być równomiernie rozłożone na całej powierzchni półki.