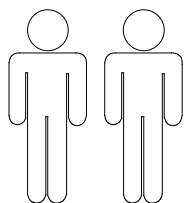
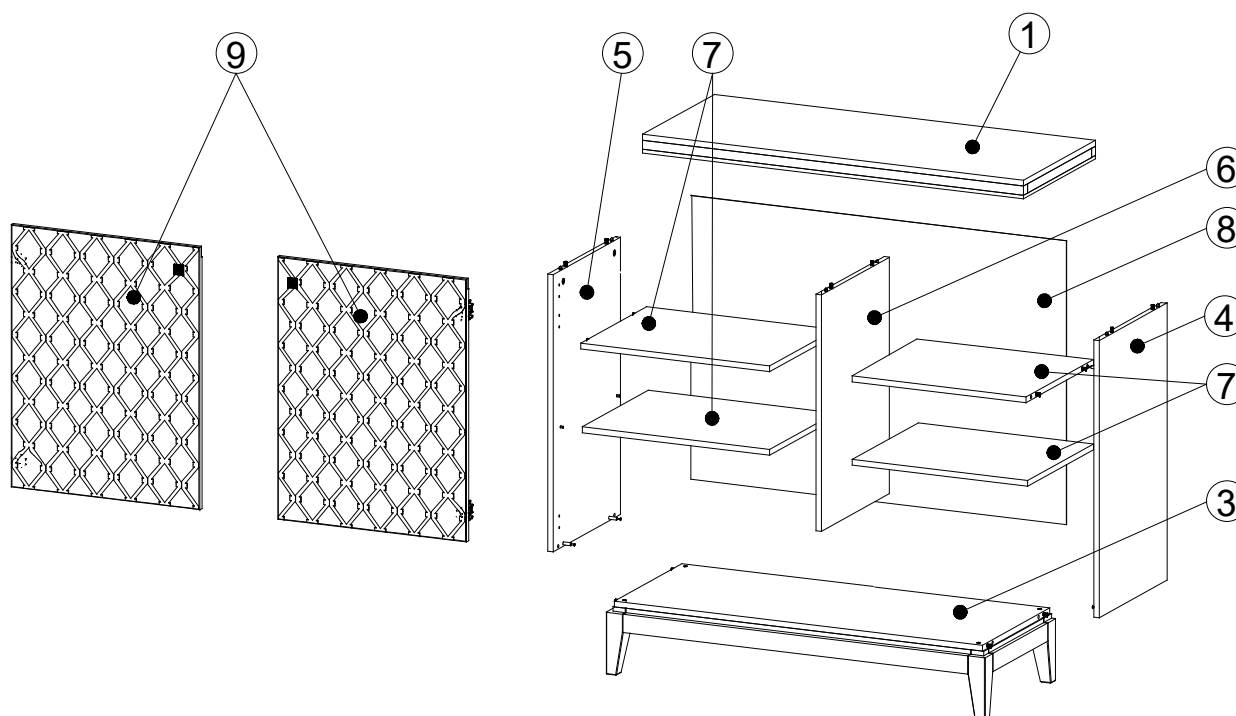
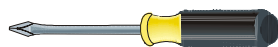
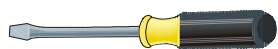
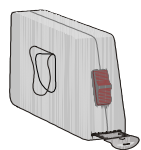


TARANKO
MEBLE

INSTRUKCJA MONTAŻU



2 Osoby
2 Person
2 Persone
2 Человек



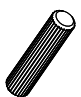

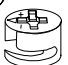

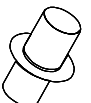
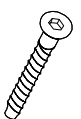
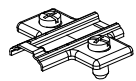
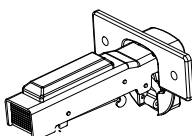
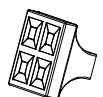


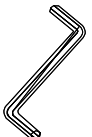
Nazwa Modelu: Via

Typ: VI-K2 komoda

Strona Nr: 2 z 6

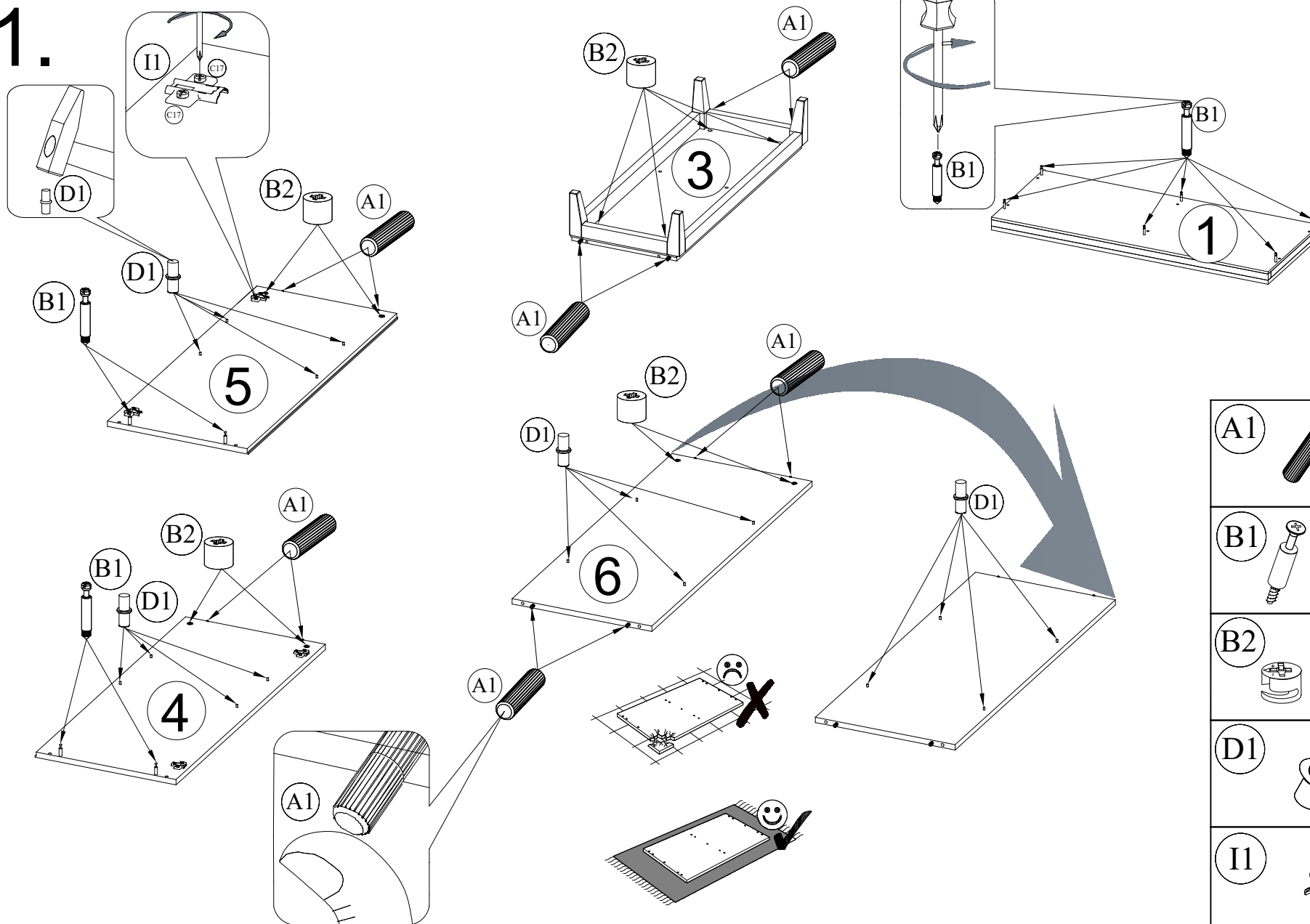
Nr	Nazwa	Długość	Szerokość	Grubość	Ilość elem.	Paczka
1	Błat	1112	450	51	1	5/9
3	Wieniec zespolony D	1106	443	198	1	1/9
4	Bok P	726	425	16	1	2/9
5	Bok L	726	425	16	1	2/9
6	Przegroda pionowa	710	422	16	1	1/9
7	Półka	529	412	16	4	1/9
8	Ścianka tylna	1096	744	3	1	4/9
9	Front L,P	720	550	16	2	6/9

Legenda L-lewy, P-prawy, G- góra, D-dół

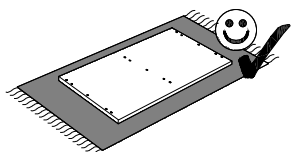
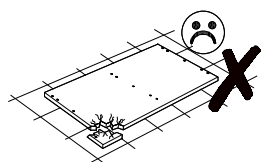
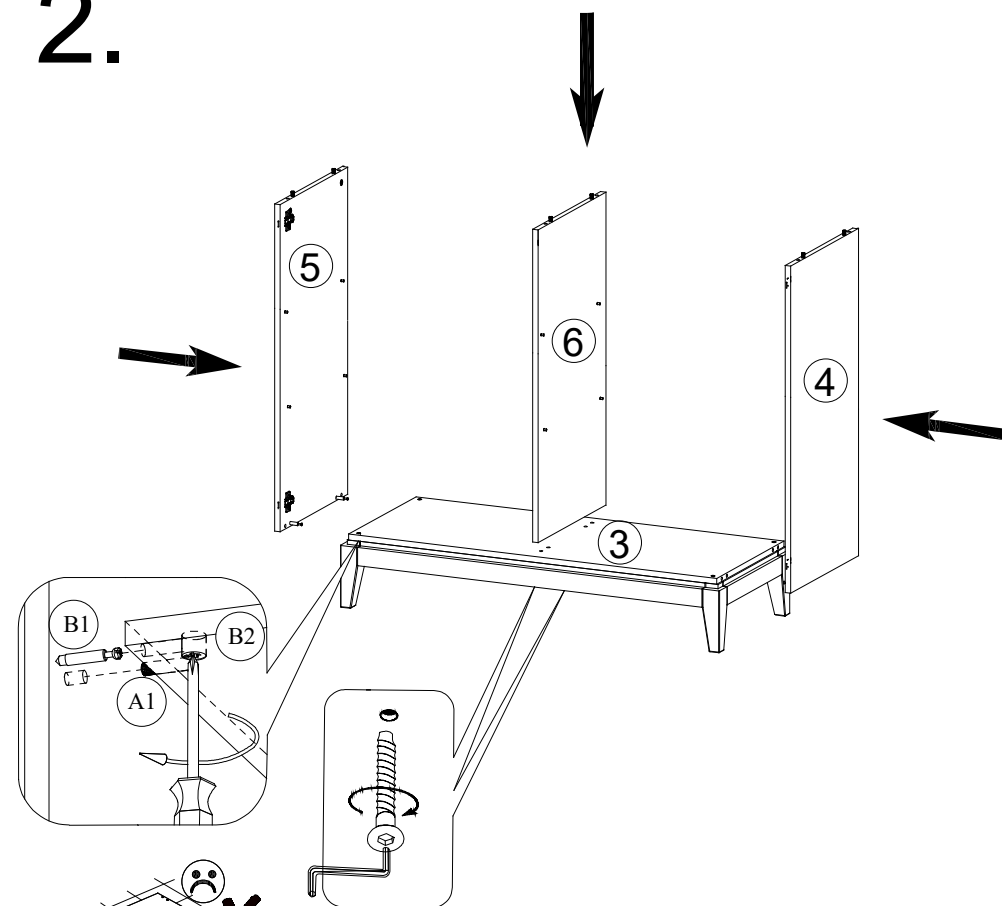
 <p>A1 Ø8x36 x12</p>	 <p>B1 B34x5x11 x10</p>	 <p>B2 B34x5x11 x10</p>
 <p>C7 Ø3,5x16 x8</p>	 <p>D1 Ø5,0 x16</p>	 <p>H2 Ø7,0x50 x2</p>
 <p>I1 x4</p>	 <p>J1 x4</p>	  <p>U4 x2</p>
 <p>Z1 Ø1,4x25 x30</p>	 <p>Z4 x1</p>	

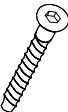



1.



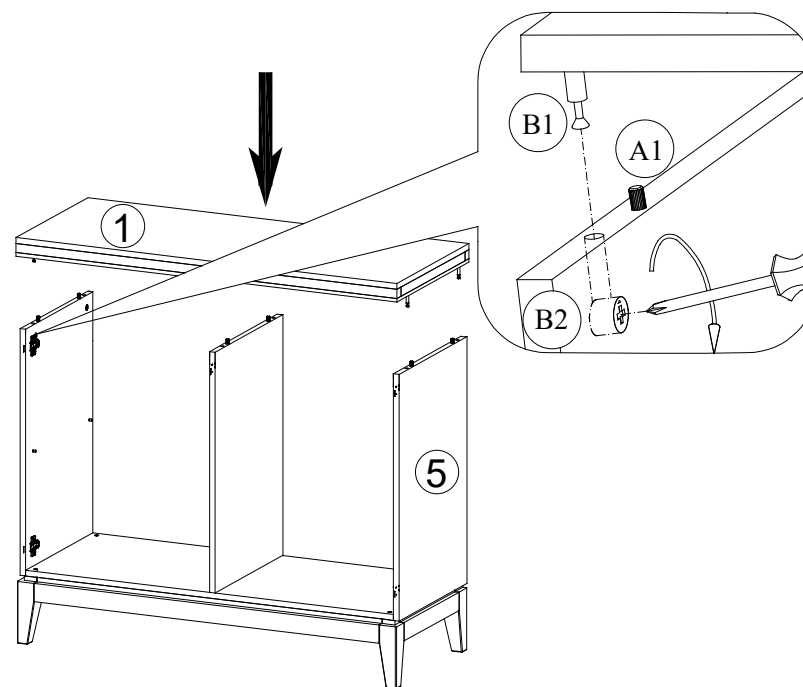
2.



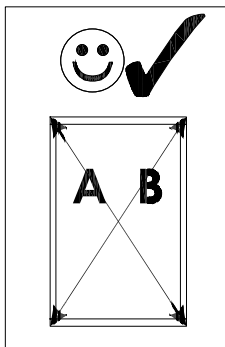
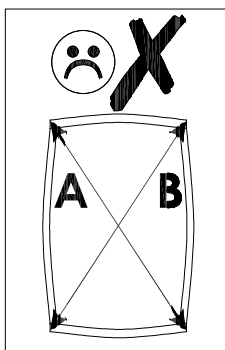
(H2)  Ø7,0x50
x2

(Z4) 
x1

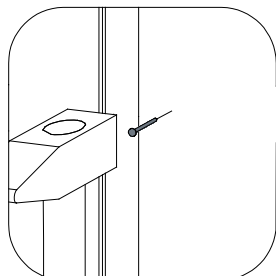
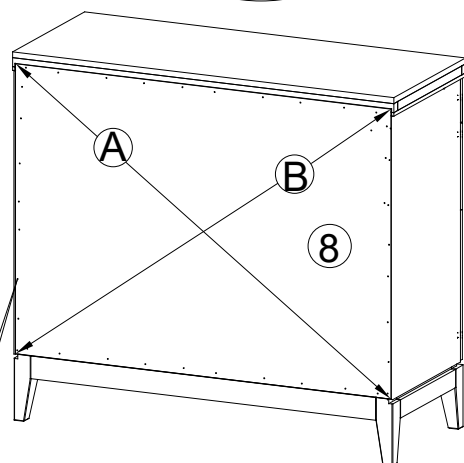
3.




4.

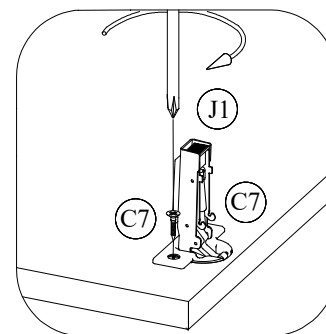
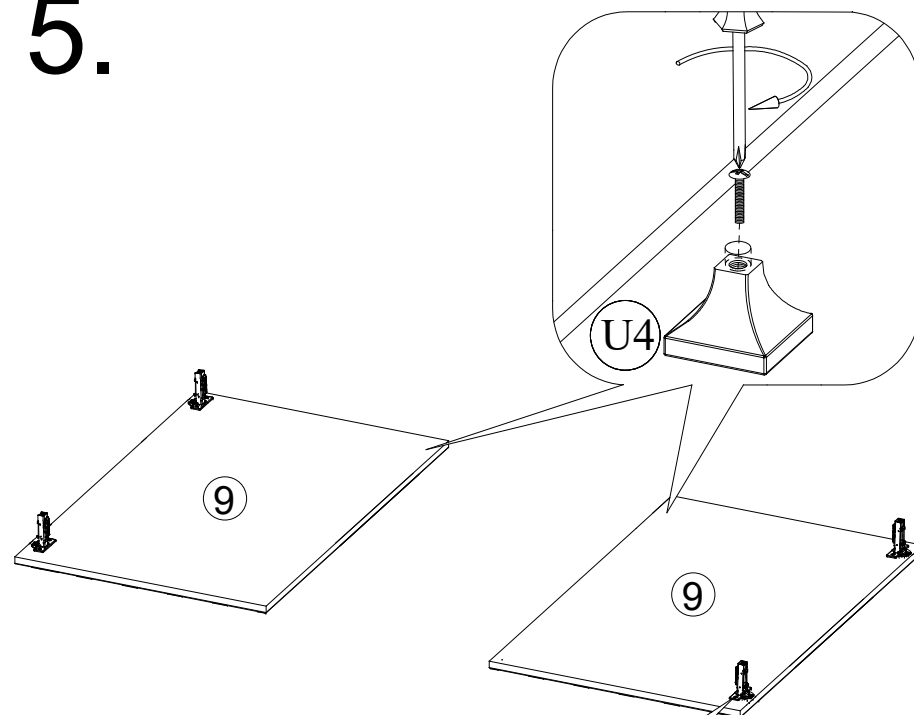



A=B

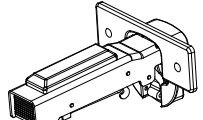


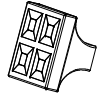

Z1  Ø1,4x25
x30

5.



C7  Ø3,5x16
x8

J1  x4

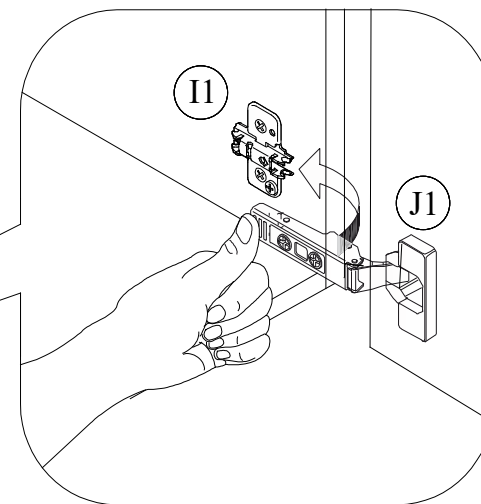
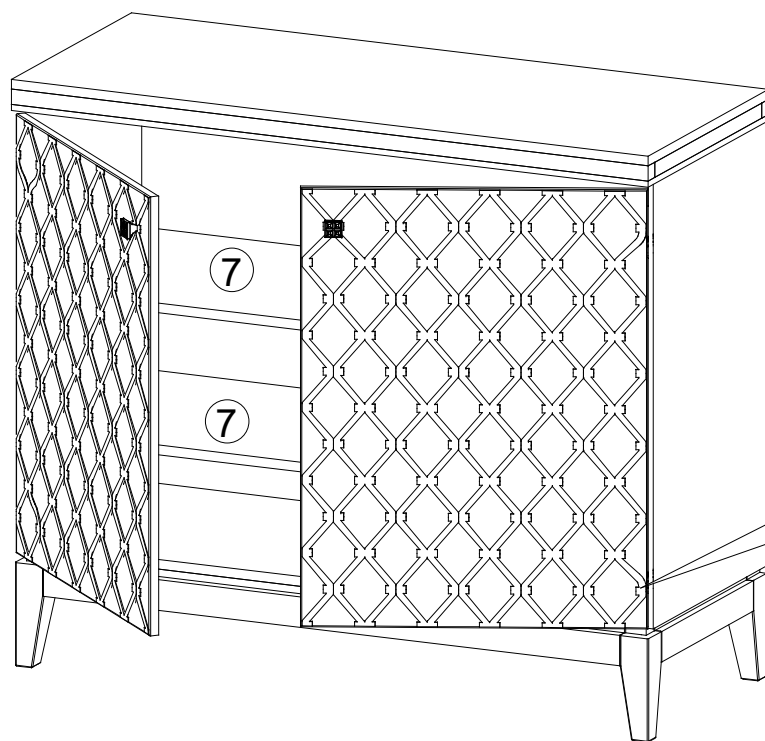
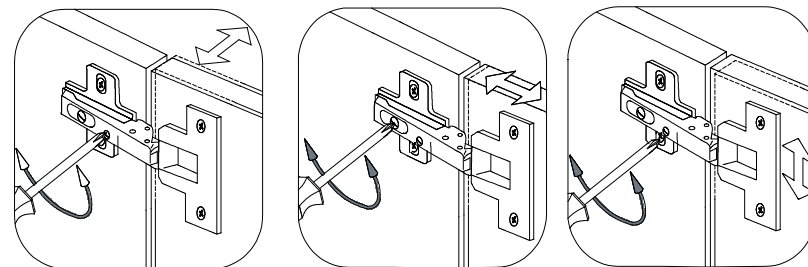
U4   x2

Nazwa Modelu: Via

Typ: VI-K2 komoda

Strona Nr: 6 z 6

6.



Szanowni Państwo
Gratulujemy zakupu mebli z kolekcji MEBLE TARANKO

TARANKO
— MEBLE —

Nabyliście Państwo meble wykonane przy użyciu wysokogatunkowych naturalnych surowców: drewna litego i naturalnych oklein.

Chcemy zwrócić Państwa uwagę na specyficzne cechy tych materiałów.

Okleiny i drewno lite to materiał stworzony przez przyrodę. Charakteryzuje się różnorodną formą usłojenia, różnicami kolorystycznymi i strukturalnymi nawet w obrębie jednego pnia i to stanowi ich niepowtarzalne piękno. W związku z powyższym dopuszcza się różnicę w odcieniach elementów mebla. Każde rosnące drzewo jako żywy organizm wytwarza odmienną strukturę i zróżnicowany kolor w obrębie jednego pnia. Wynika to z naturalnych przyrostów rocznych. W związku z tym, drewno posiada zróżnicowany rysunek, kolorystykę, porowatość i tym samym różnie zachowuje się pod wpływem materiałów wykończeniowych. **Powyższe właściwości są świadectwem naturalnego pochodzenia zakupionych mebli, a różnice kolorystyczne wynikające z tego faktu nie mogą stanowić podstaw do ewentualnych reklamacji.** Pamiętajmy, że meble wykonane z drewna i oklein naturalnych nadal żyją i podlegają wpływom warunków zewnętrznych takich jak temperatura i wilgotność. Pod stałym wpływem światła zmienia się odcień barwy drewna i okleiny, zatem przy kolejnych zakupach należy liczyć się z możliwością wystąpienia różnic kolorystycznych. Przy właściwej pielęgnacji meble te długo będą zachowywać swą urodę.

Życzymy wiele satysfakcji z ich użytkowania.

Zasady użytkowania i konserwacji mebli

TARANKO
— MEBLE —

1. Meble należy użytkować zgodnie z ich konstrukcją i przeznaczeniem.
2. Meble należy ustawiać na wypoziomowanej powierzchni.
3. Meble należy użytkować w pomieszczeniach zamkniętych, suchych i zabezpieczonych przed szkodliwymi wpływami czynników mogących spowodować trwałe ich uszkodzenie, jak również bezpośrednim działaniem promieni słonecznych.

Warunki klimatyczne dla użytkowników mebli są następujące:

- wilgotność względna powietrza 40 – 70 %
 - temperatura powietrza 15 – 30 °C.
4. Meble nie należy ustawiać w odległości mniejszej niż 0,5 m od czynnych źródeł ciepła (grzejniki i piece).
 5. Polakierowane powierzchnie mebli należy chronić przed zarysowaniami i obiciem.
 6. Powierzchnie blatów stołów, biurek, kredensów, szafek należy chronić, przed bezpośrednim działaniem gorących naczyń zamoczeniem i rozpuszczalnikami.
 7. Powierzchnie wykonane z drewna litego i naturalnych oklein należy odkurzać miękkimi tkaninami zwilżonymi w rozcieńczonym roztworze mydła i następnie wytrzeć do sucha. Przestrzegamy przed stosowaniem środków zawierających silikon oraz nielicznych chemicznych środków do konserwacji mebli gdyż mogą one działać negatywnie na wygląd powłoki lakierniczej.
 8. Zaleca się stosowanie maksymalnego obciążenia dopuszczalnego dla półek szklanych o długości do 50 cm – 15 kg, dla półek o długości do 97 cm – 10 kg przy czym przedmioty przechowywane powinny być równomiernie rozłożone na całej powierzchni półki.