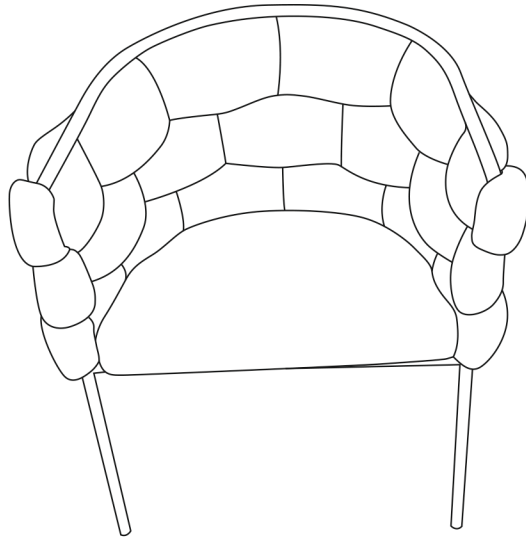
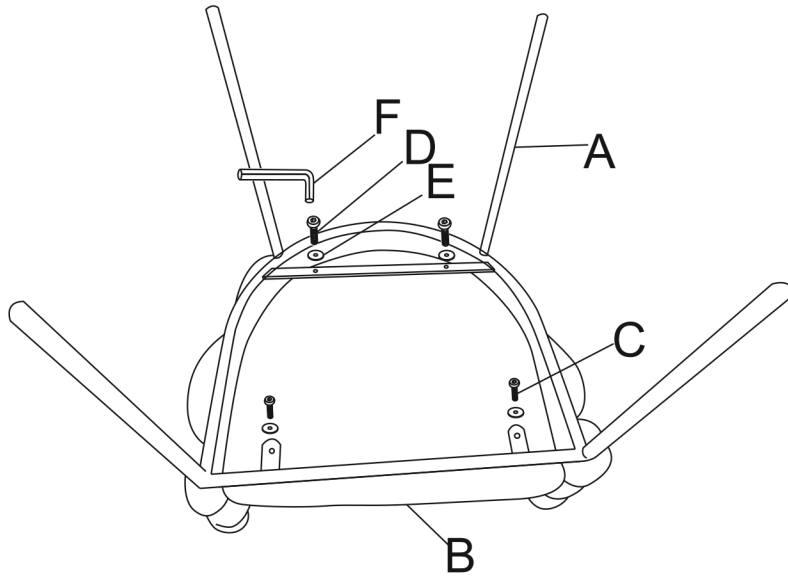






# VISANT



Ax1	Bx1	Cx2	Dx2	Ex4	Fx1
		 M6X20	 M6X30	