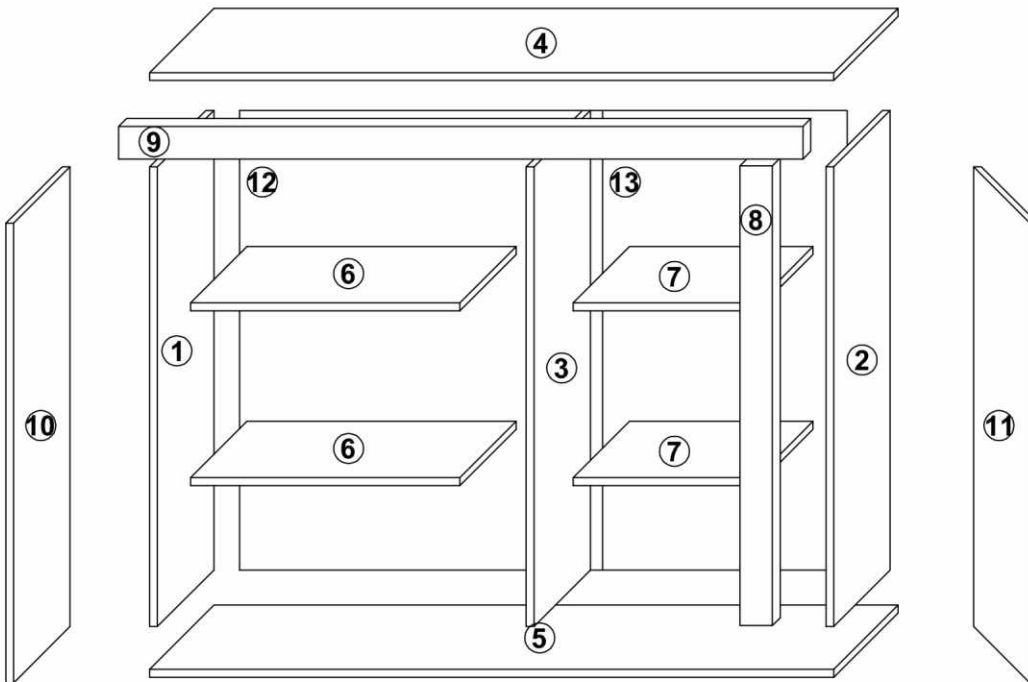
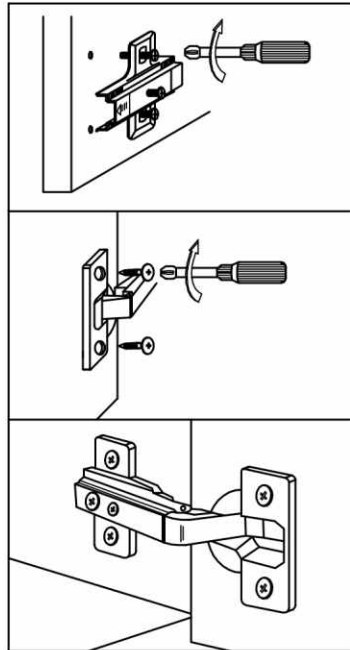
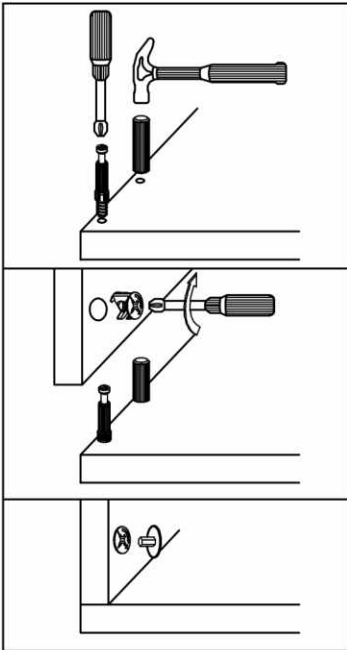
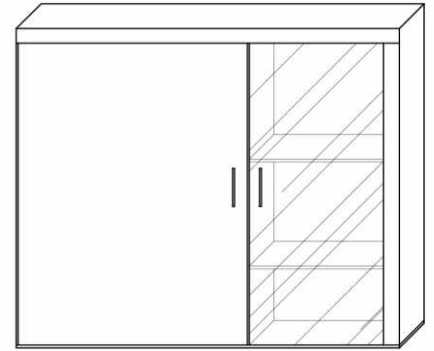
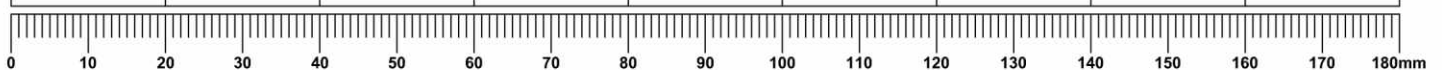


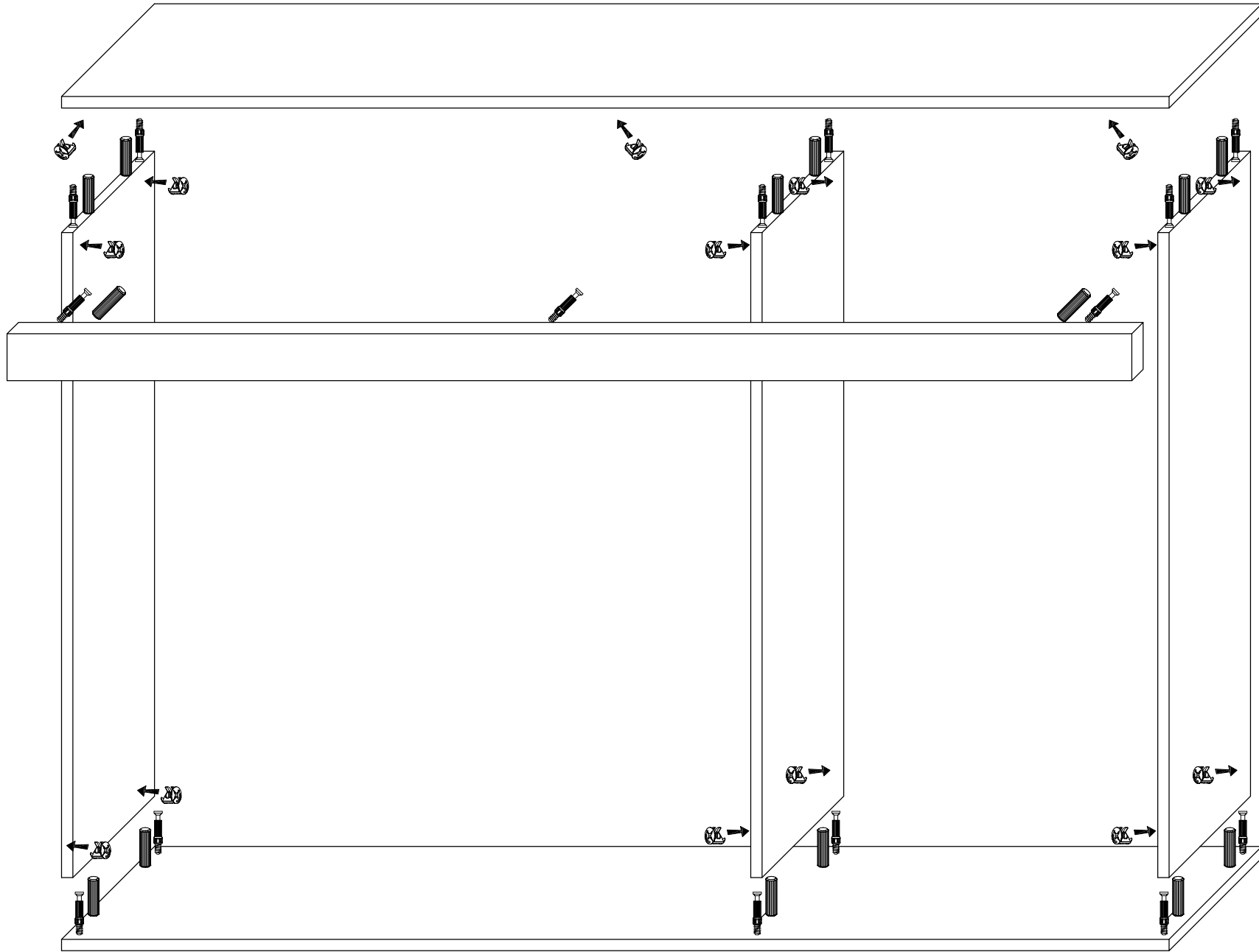
CHERIS



T1	M1	Z1	K30	U1	W4x27	K10x60	ZA	W4x30
18	18	18	16	2	2	3	3	6
ODB	PK	W4x16	STB	ZRS	PZRS	ZP	PZ	PP
2	2	6	12	2	2	2	2	16



1



2

