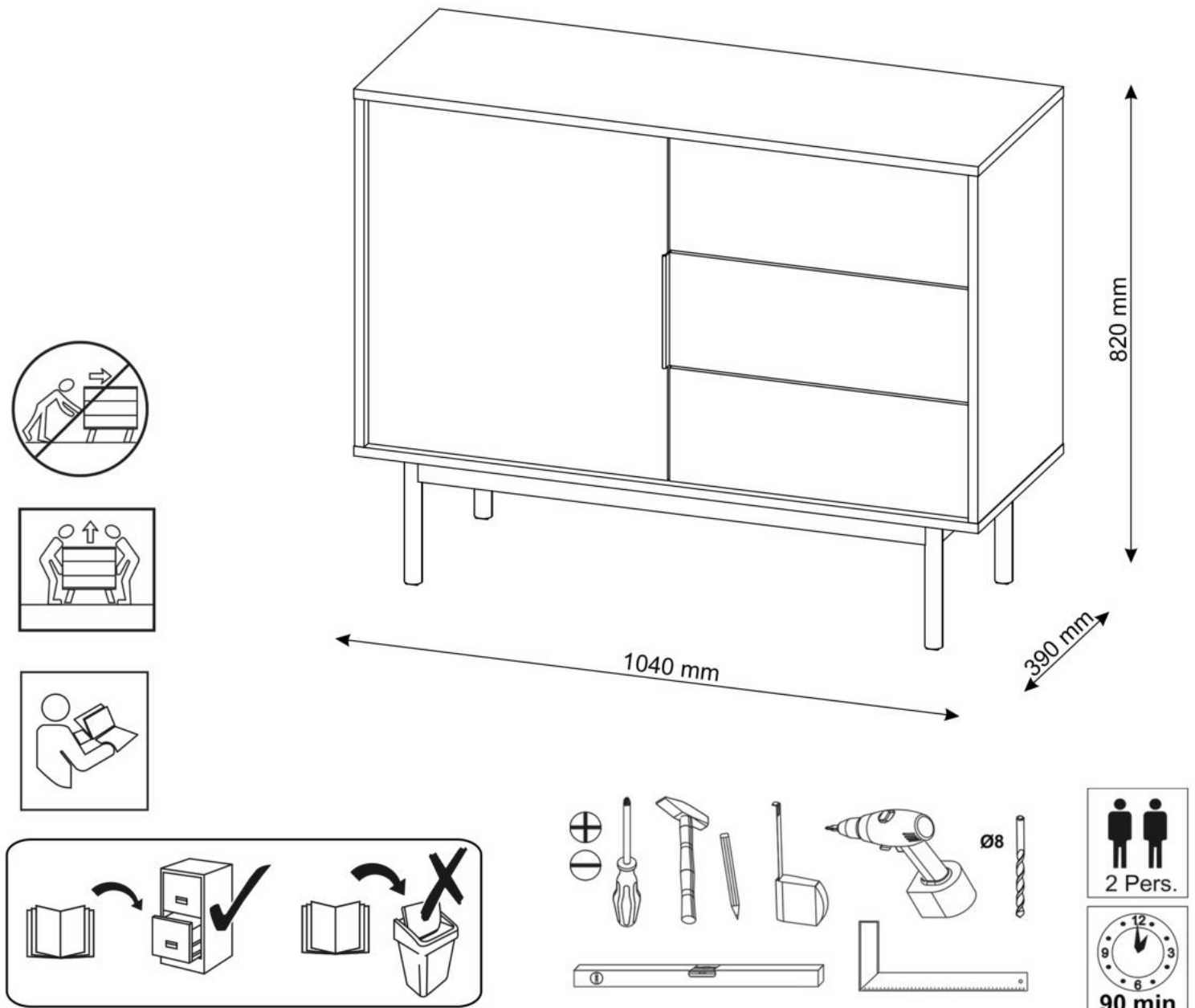


# VIVALA 1D3DR



**CZ** Povrch nábytku čistěte pouze přípravky určenými k ošetřování nábytku.






















**SK** Povrch nábytku čistite iba prostriedkami určenými na ošetrovanie nábytku.

**RO** Suprafata ei trebuie să fie curătată numai cu substanțe destinate pentru curățarea mobilei.

**HU** A bútor felületét csak bútorápoló szerekkel szabad tisztítani.

**HR** Površinu namještaja treba čistiti samo sredstvima za njegu namještaja.

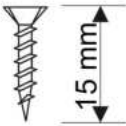
**SI** Površino pohištva čistite samo s sredstvi za nego pohištva.

<b>A0</b>  Ø8x30 <b>x24</b>	<b>B1</b>  Ø7x50 <b>x30</b>	<b>B4</b>  <b>x30</b>	<b>C2</b>  <b>x18</b>	<b>C4</b>  <b>x18</b>	<b>C7</b>  16 mm <b>x18</b>	<b>D0</b>  3x15 <b>x26</b>	<b>D4</b>  3.5x16 <b>x11</b>	<b>D5</b>  3.5x16 <b>x18</b>	<b>D21</b>  5x13 <b>x24</b>	<b>E0</b>  8x50 <b>x1</b>
<b>J5</b>  <b>x2</b>	<b>K</b>  4mm <b>x1</b>	<b>L21</b>  <b>x1</b>	<b>M1</b>  <b>x23</b>	<b>M3</b>  <b>x3</b>	<b>N12</b>  L-300 <b>x3</b>	<b>P0</b>  <b>x1</b>	<b>Q0</b>  <b>x4</b>	<b>Q4</b>  <b>x1</b>	<b>U2</b>  <b>x4</b>	

3x15



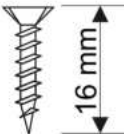
**D0**



3.5x16



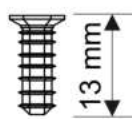
**D5**



5x13



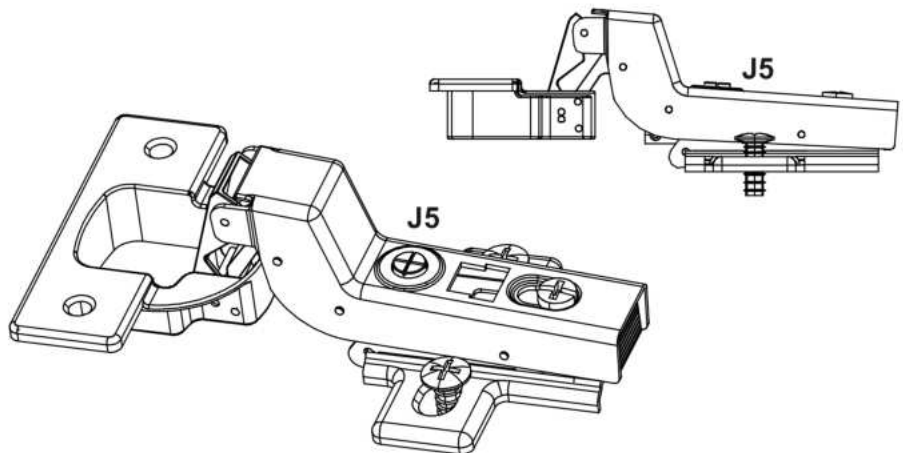
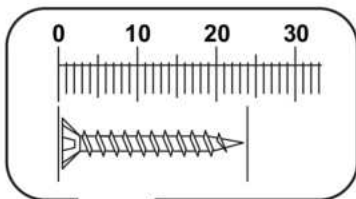
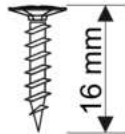
**D21**




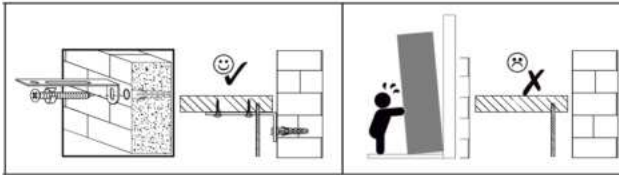
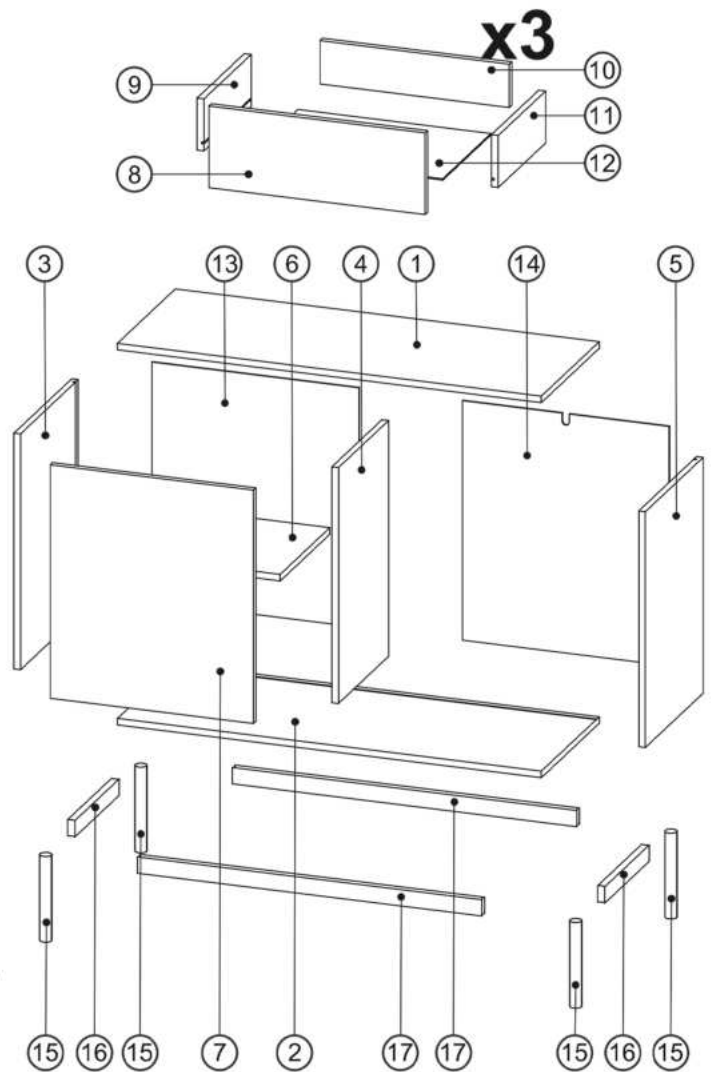
3.5x16



**D4**



①	1039	390	16 x1	1/2
②	1039	390	16 x1	1/2
③	578	389	16 x1	1/2
④	578	338	16 x1	1/2
⑤	578	389	16 x1	1/2
⑥	494	335	16 x1	1/2
⑦	572	498	16 x1	2/2
⑧	498	188	16 x3	2/2
⑨	300	120	16 x3	1/2
⑩	436,5	100	16 x3	1/2
⑪	300	120	16 x3	1/2
⑫	445	305	3 x3	2/2
⑬	587	507	3 x1	2/2
⑭	587	507	3 x1	2/2
⑮	210	28	28 x4	1/2
⑯	296	40	18 x2	1/2
⑰	1288	40	18 x2	1/2
				1/2



### CZ Připevnění ke stěně

Prosím, nesbírejte nábytek, pokud jsou jeho prvky poškozené. Před montáží je nutné pečlivě prohlédnout jednotlivé prvky nábytku. V případě jejich poškození je třeba je nahlásit spolu s fotodokumentací pro posouzení reklamace a přijetí vhodných opatření.

### SK Pripevnenie na stenu

Prosím, nezberajte nábytok, ak sú jeho prvky poškodené. Pred montážou je potrebné dôkladne prezrieť jednotlivé prvky nábytku. V prípade ich poškodenia je potrebné nahlásiť ich spolu s fotodokumentáciou pre posúdenie reklamácie a prijatie vhodných opatrení.

### RO Ataşați la perete

Vă rugăm să nu colectați mobilierul dacă elementele acestuia sunt deteriorate. Înainte de asamblare, este necesar să inspectați cu atenție elementele individuale ale mobilierului. În caz de deteriorare a acestora, trebuie raportat împreună cu documentația foto pentru a lua în considerare reclamația și a lua măsurile corespunzătoare.

### HU A falhoz rögzítés

Kérjük, ne gyűjtse össze a bútort, ha azok elemei sérültek. Összeszerelés előtt alaposan meg kell vizsgálni a bútor egyes elemeit. Ha megsérülnek, fényképes dokumentációval együtt be kell jelenteni a panasz mérlegelésére és a megfelelő intézkedések megtételére.

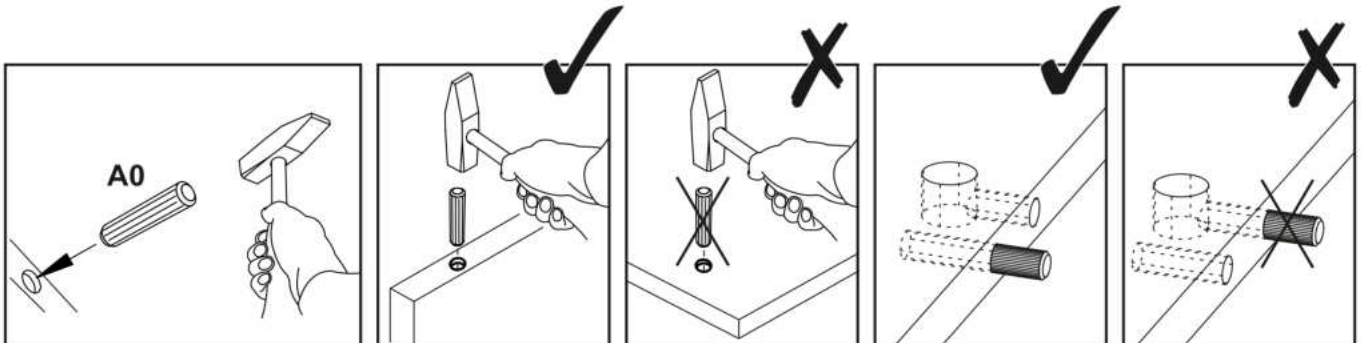
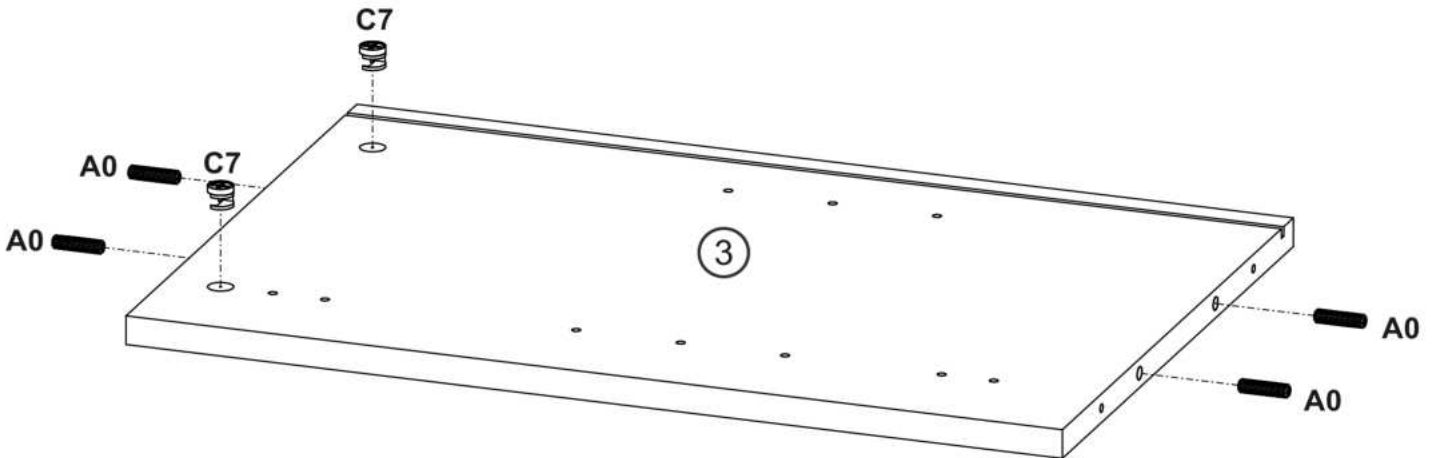
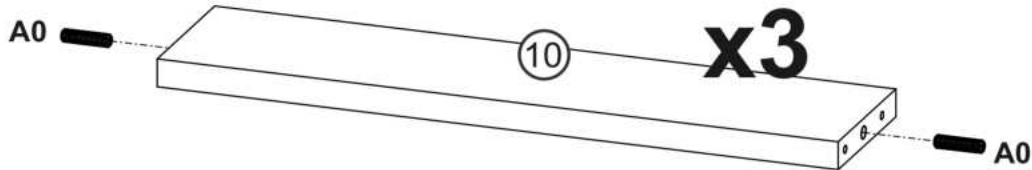
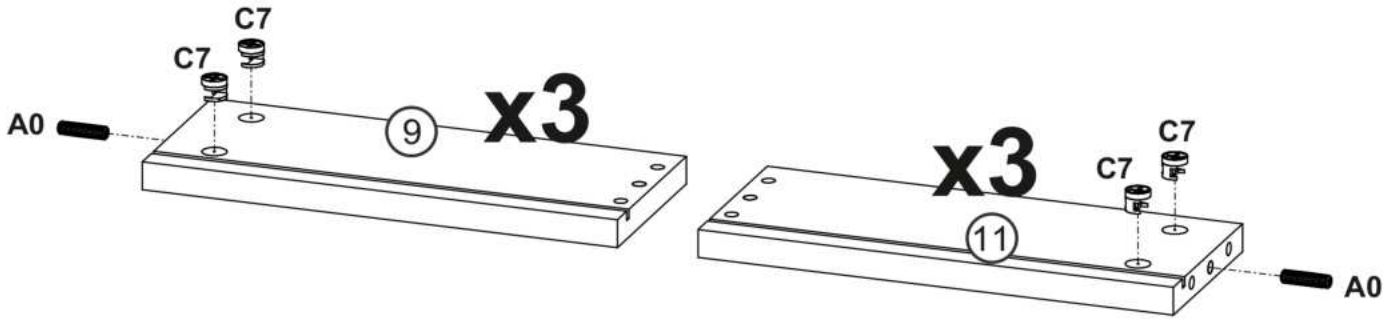
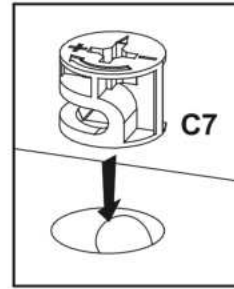
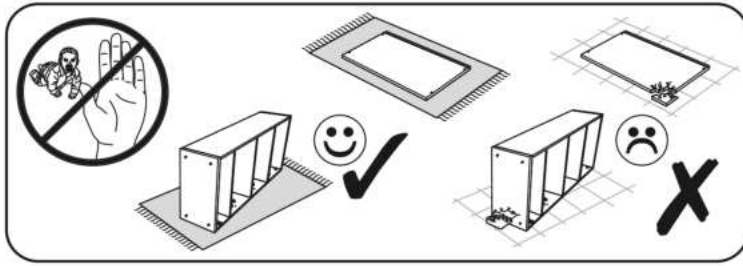
### HR Montaža na zid

Molimo nemojte skupljati namještaj ako su njegovi dijelovi oštećeni. Prije montaže potrebno je pažljivo pregledati pojedine elemente namještaja. U slučaju oštećenja iste potrebno je prijaviti uz fotodokumentaciju kako bi se reklamacija razmotrila i poduzele odgovarajuće mjere.

### SI Pritrđite na steno

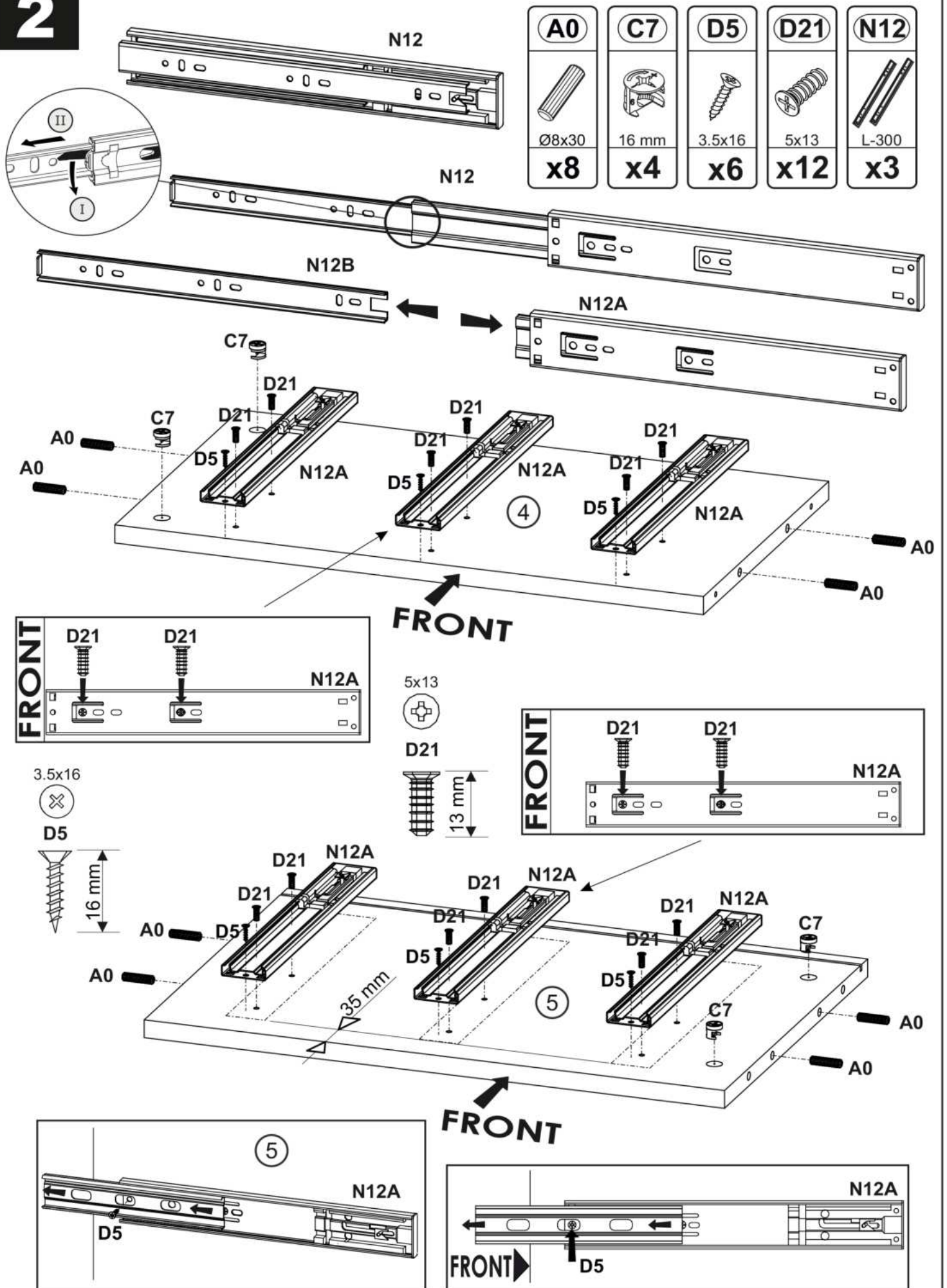
Ne zbirajte pohištva, če so njegovi elementi poškodovani. Pred montažo je potrebno natančno pregledati posamezne elemente pohištva. V primeru poškodb le-teh je potrebno prijaviti skupaj s fotodokumentacijo, da se reklamacija obravnava in ustrezno ukrepa.

1

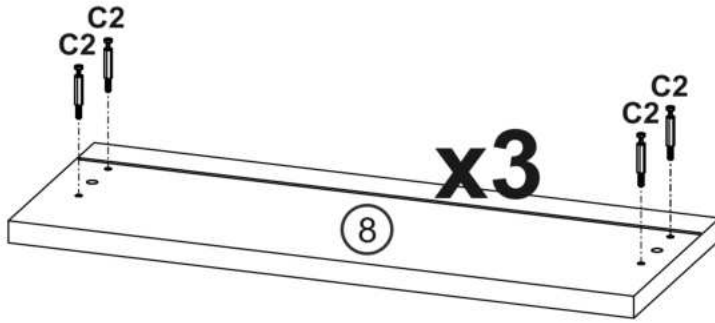




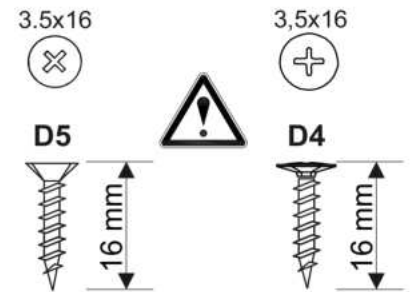
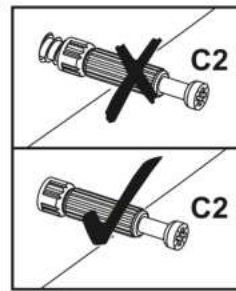
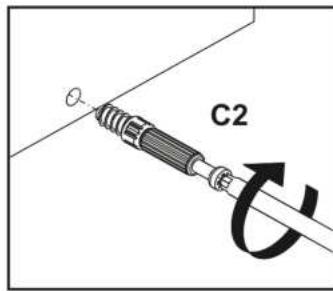
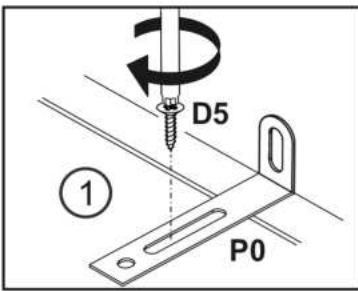
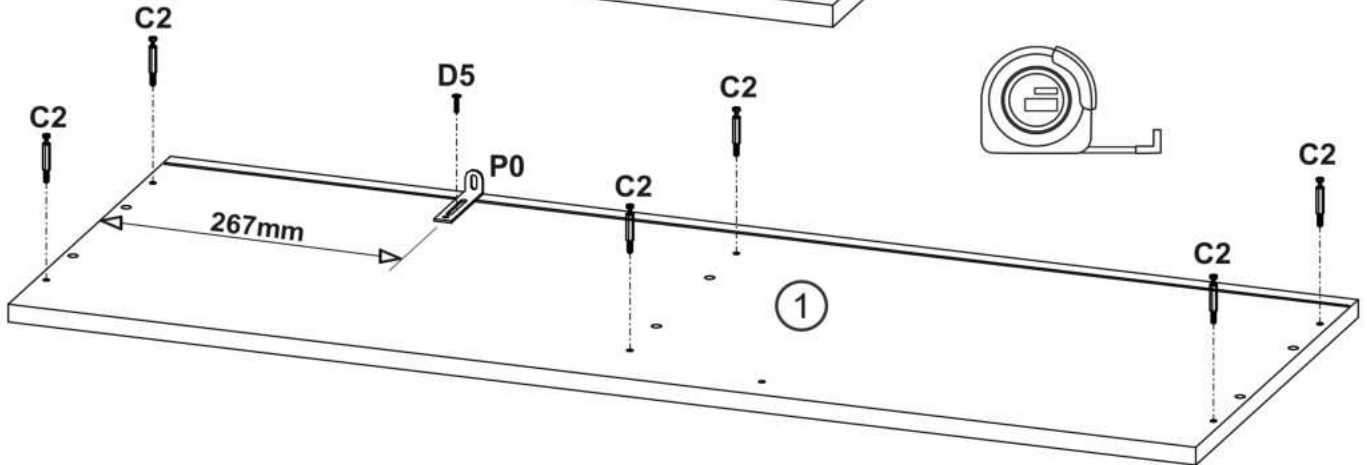
# 2



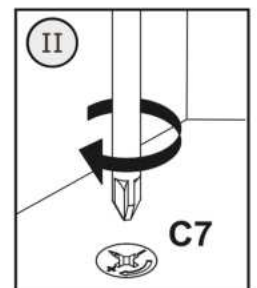
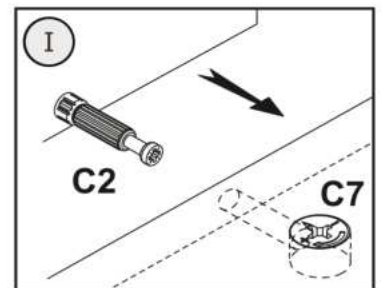
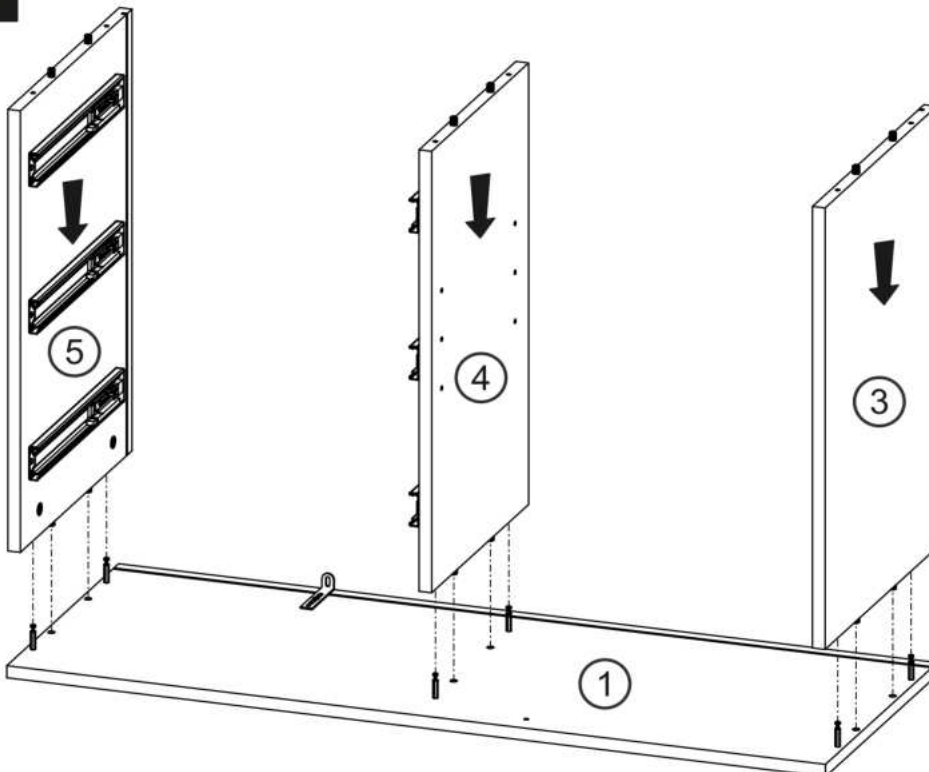
# 3



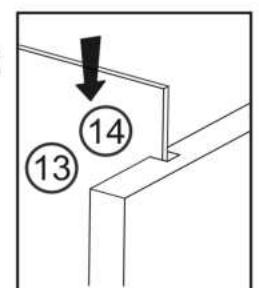
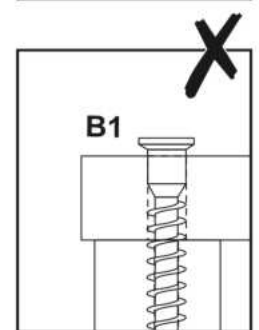
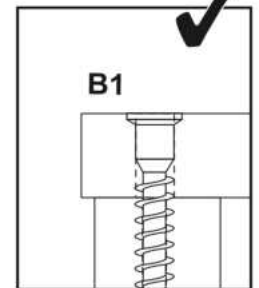
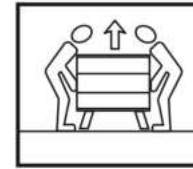
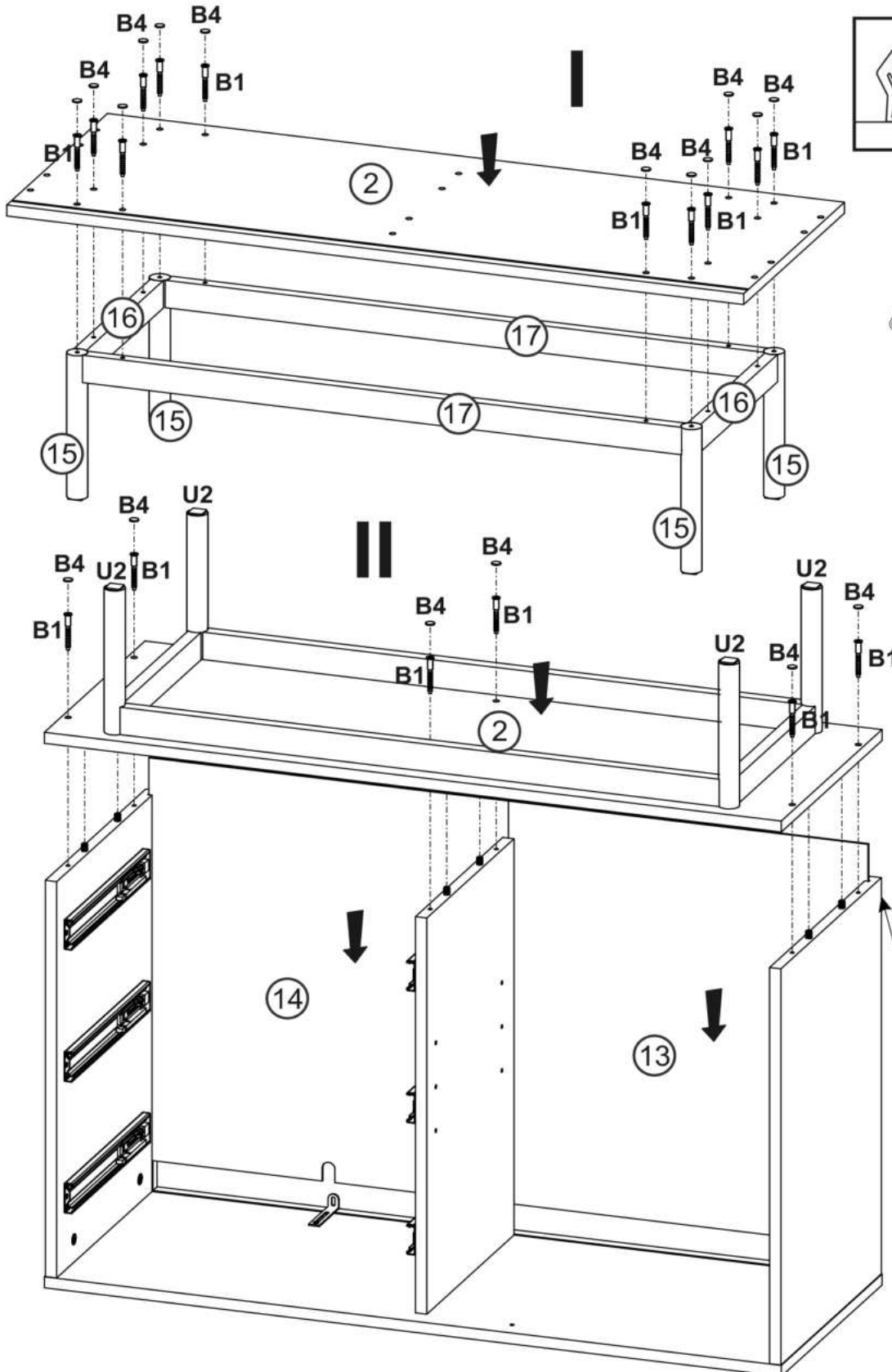
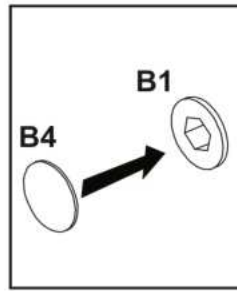
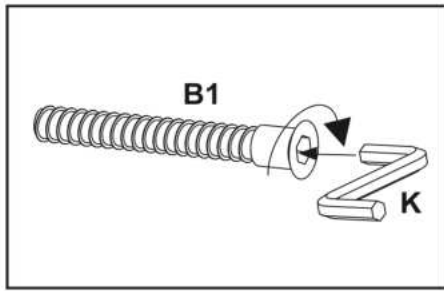
<b>C2</b>	<b>D5</b>	<b>P0</b>
<b>x18</b>	<b>x1</b>	<b>x1</b>



# 4



# 5



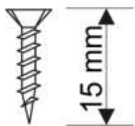


# 6

3x15



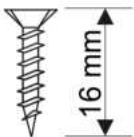
D0



3.5x16



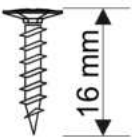
D5



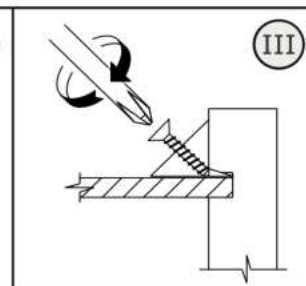
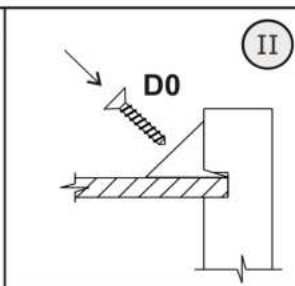
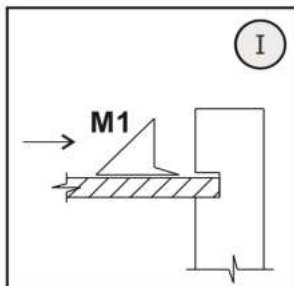
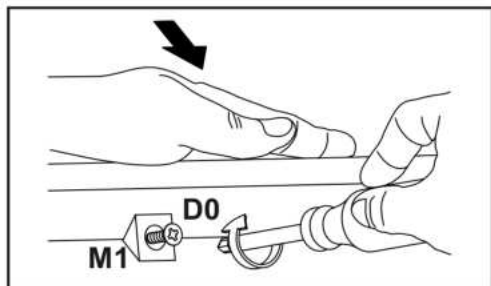
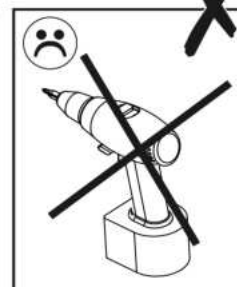
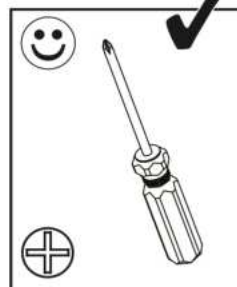
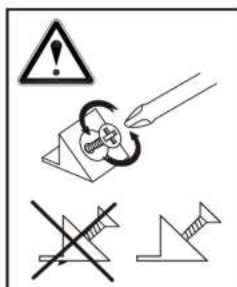
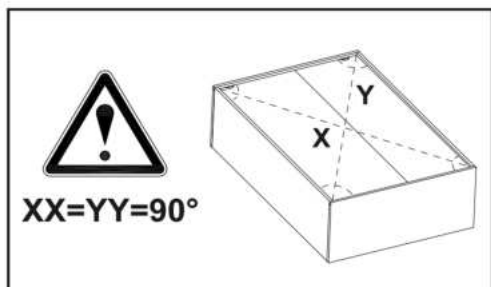
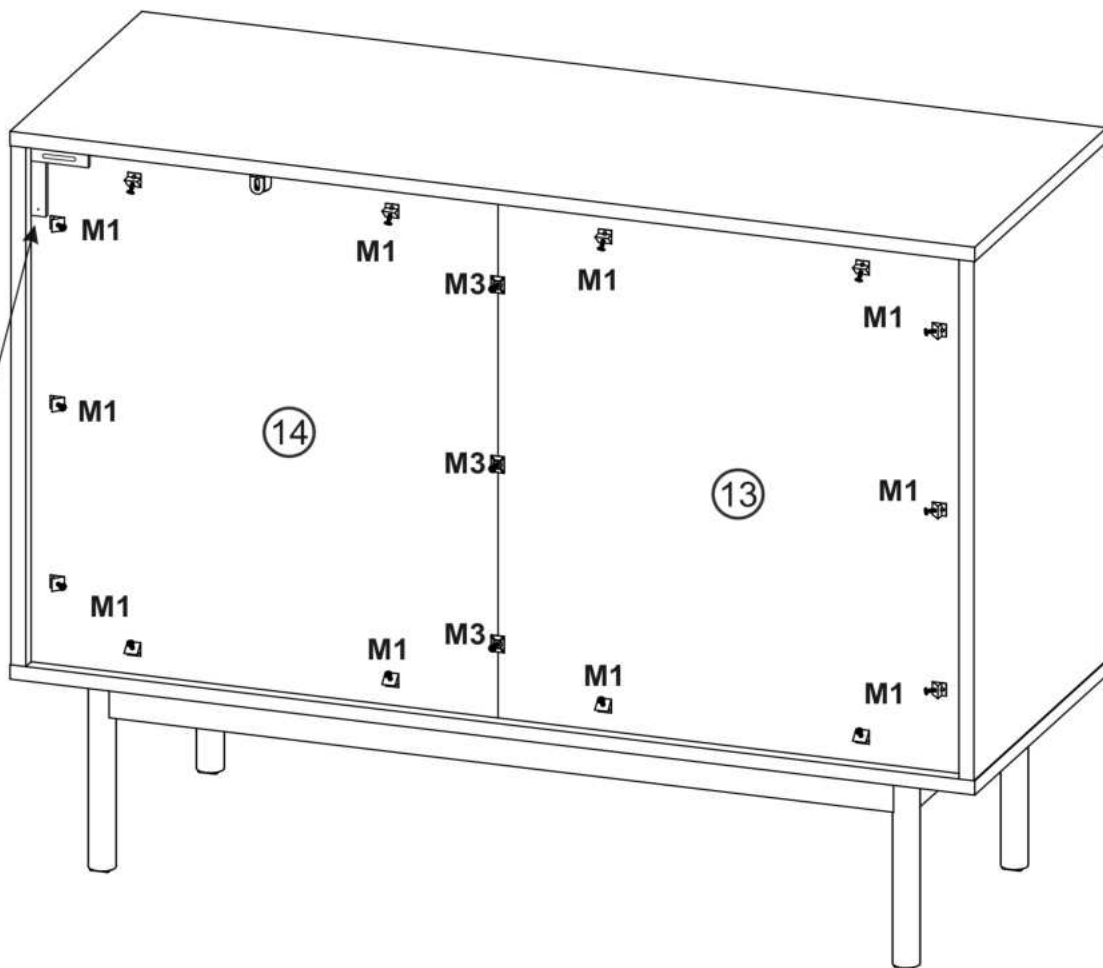
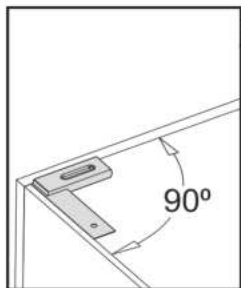
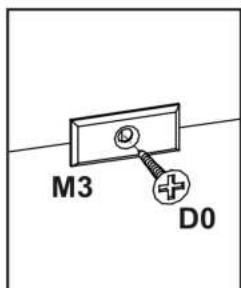
3,5x16



D4

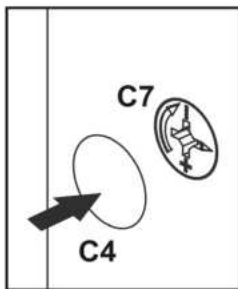


<b>D0</b>	<b>M1</b>	<b>M3</b>
3x15		
<b>x17</b>	<b>x14</b>	<b>x3</b>





# 7



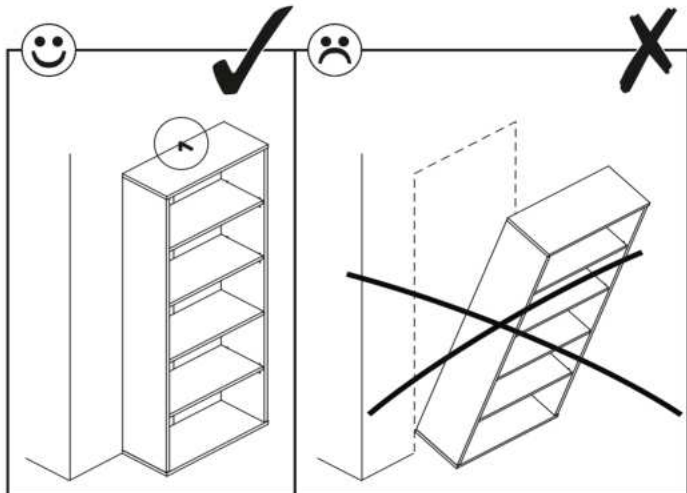
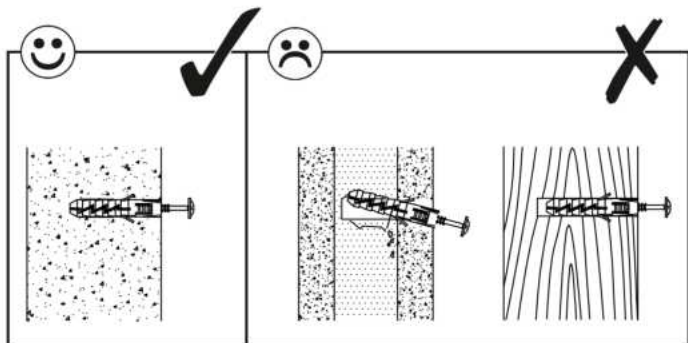
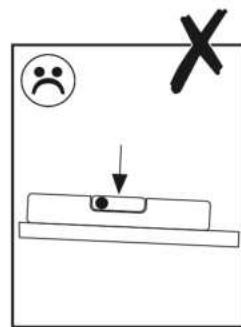
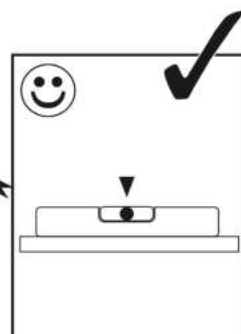
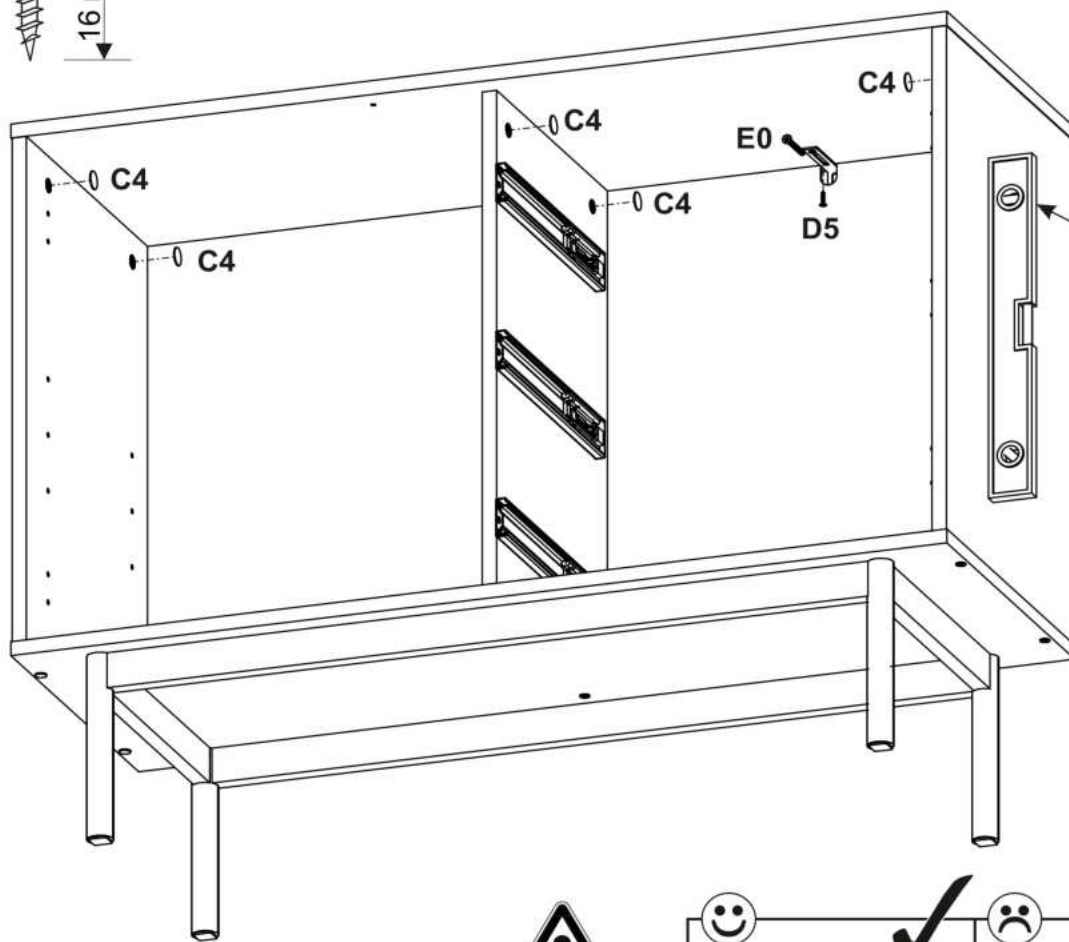
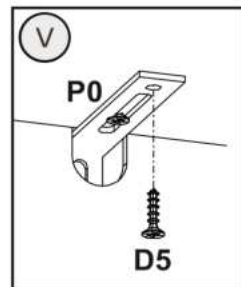
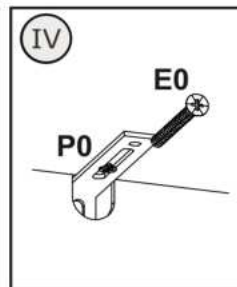
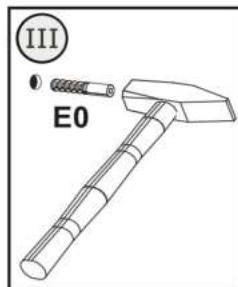
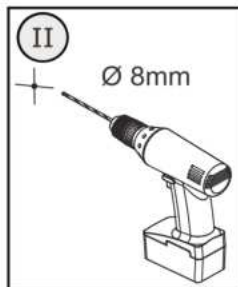
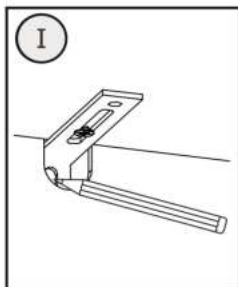
3.5x16






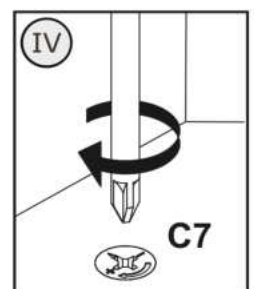
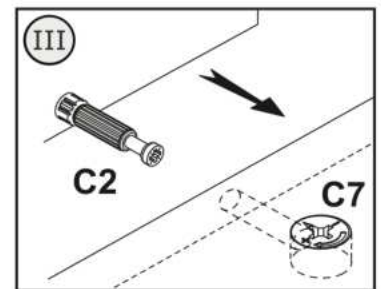
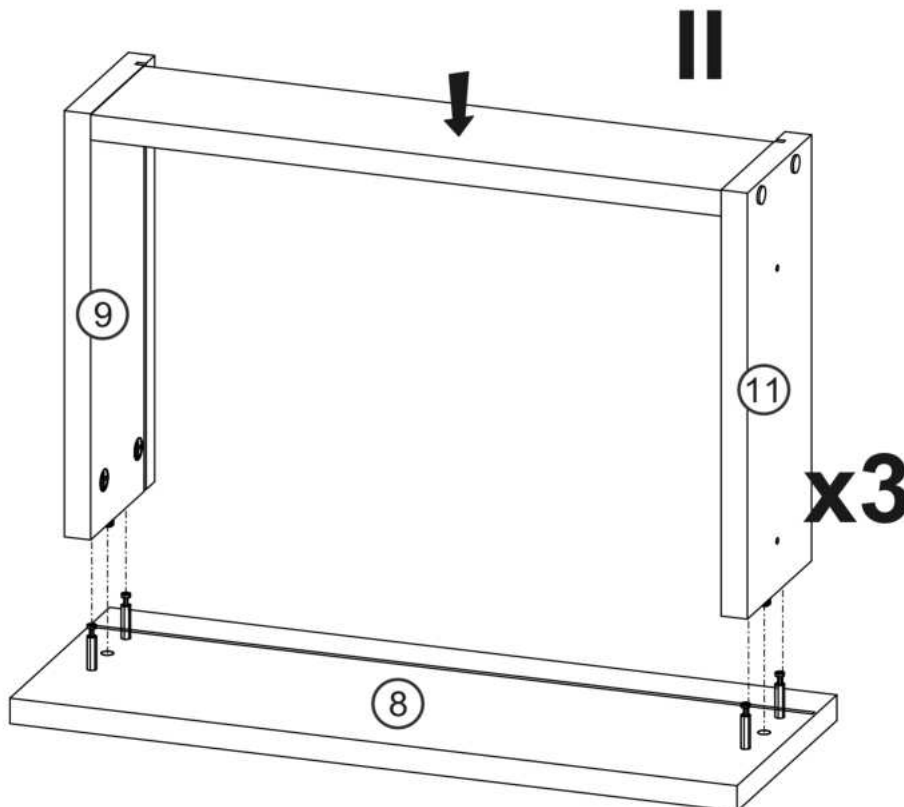
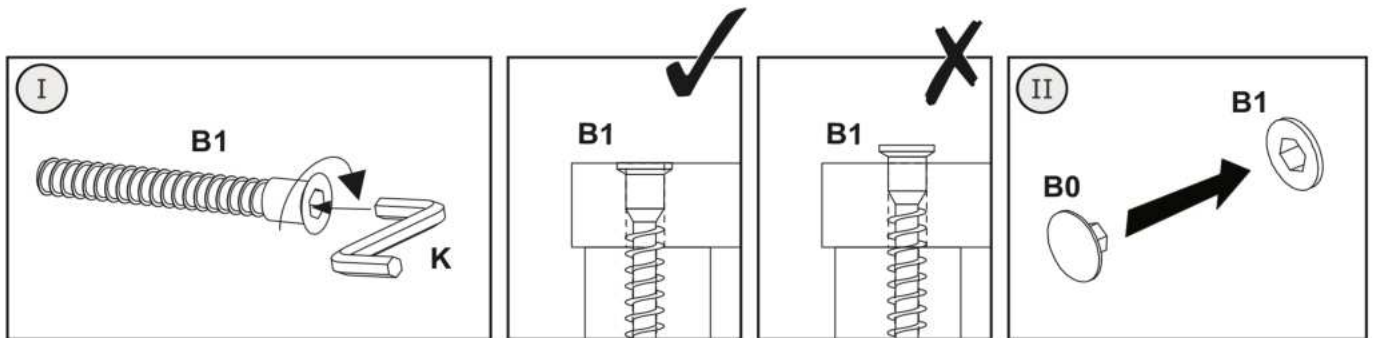
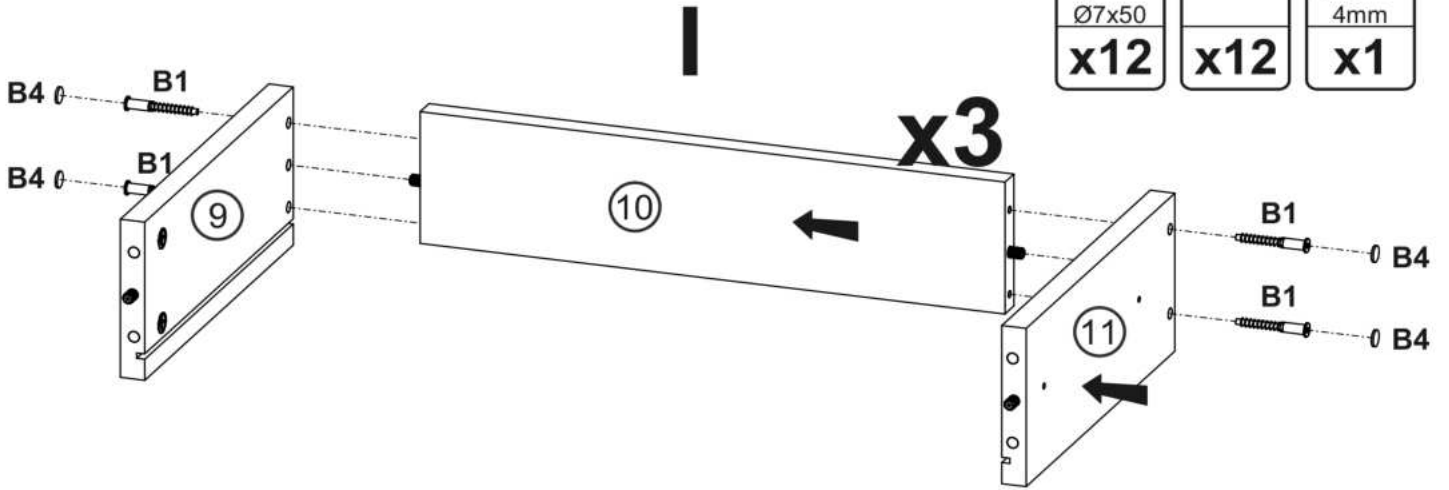
D5



16 mm

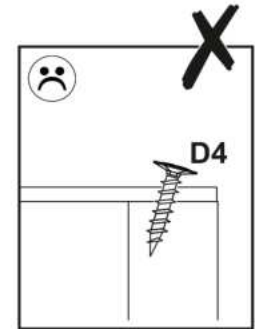
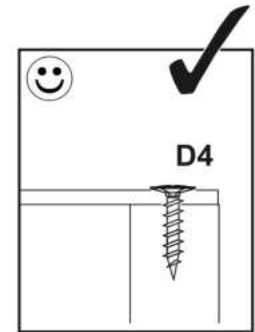
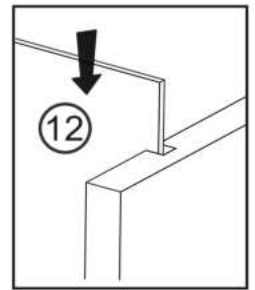
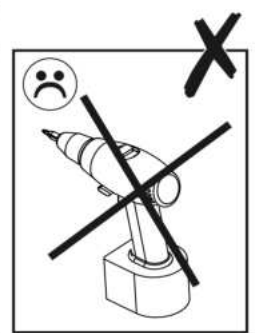
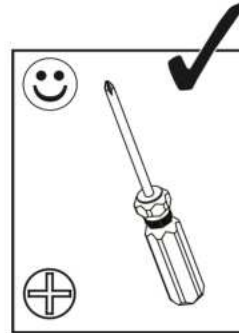
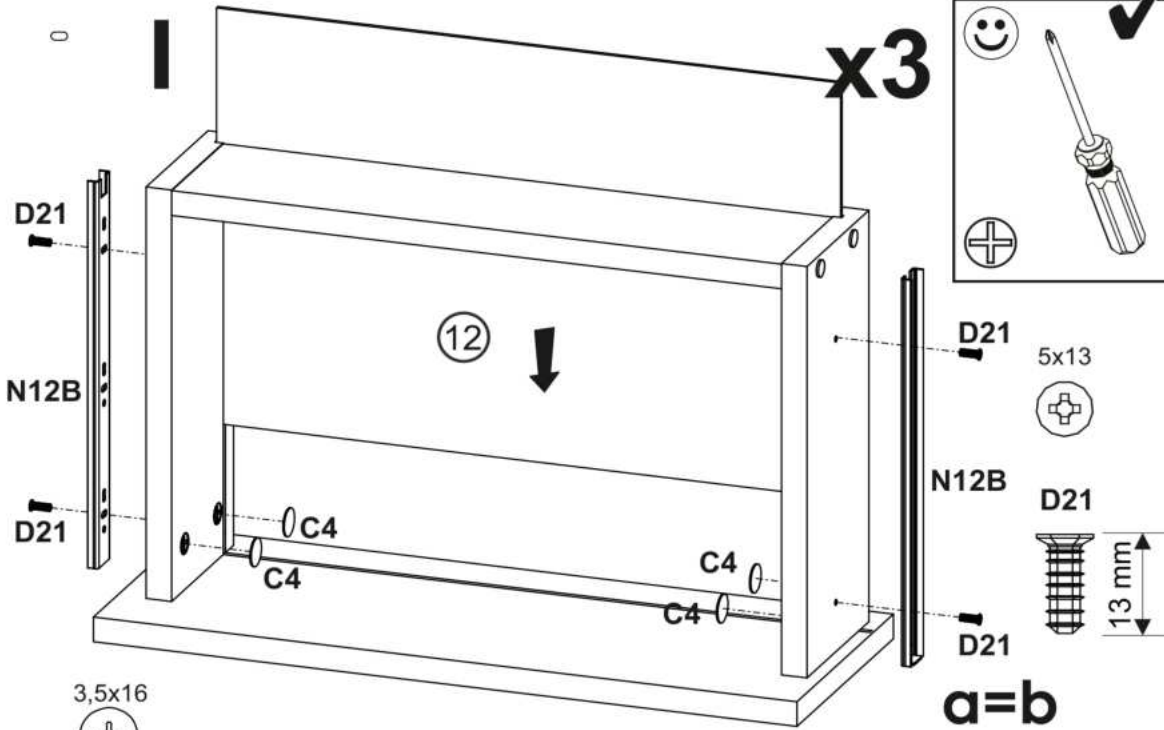


<b>B1</b>	<b>B4</b>	<b>K</b>
		
Ø7x50		4mm
<b>x12</b>	<b>x12</b>	<b>x1</b>

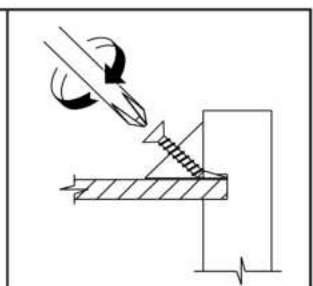
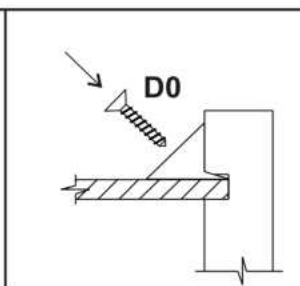
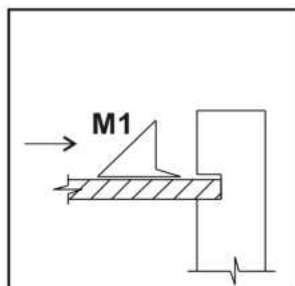
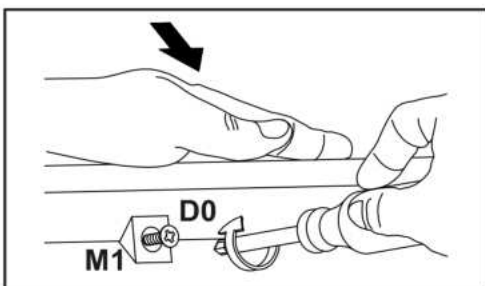
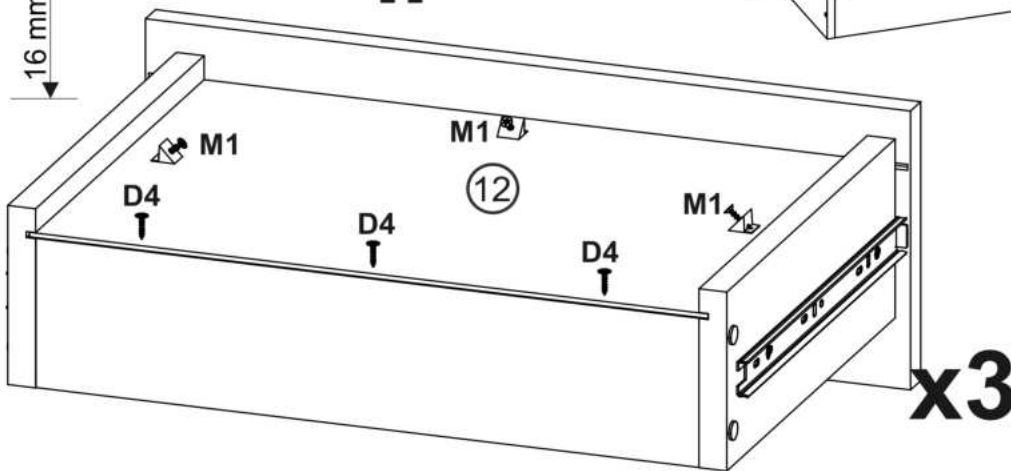
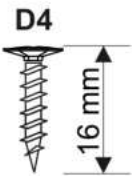




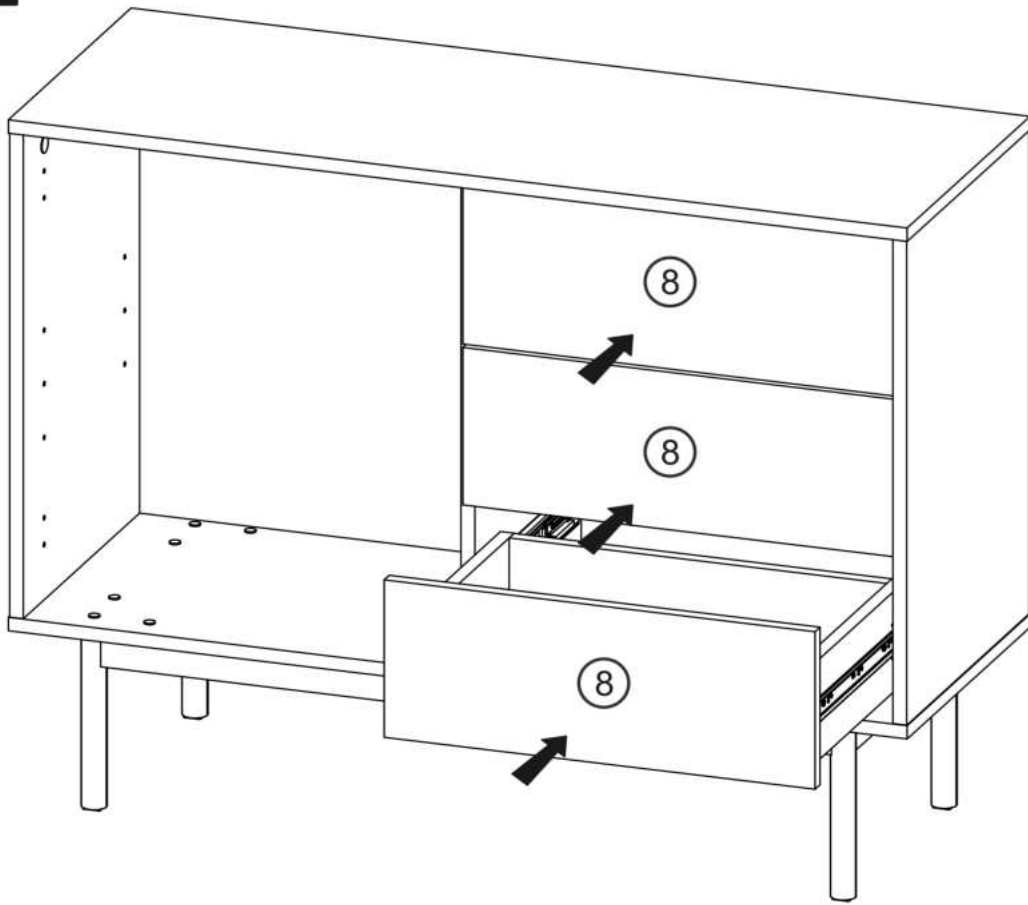
C4	D0	D4	D21	M1	N12
x12	3x15 x9	3.5x16 x9	5x13 x12	x9	L-300 x3



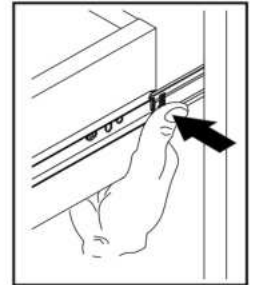
3,5x16



# 10



**D5**  
  
3.5x16  
**x6**



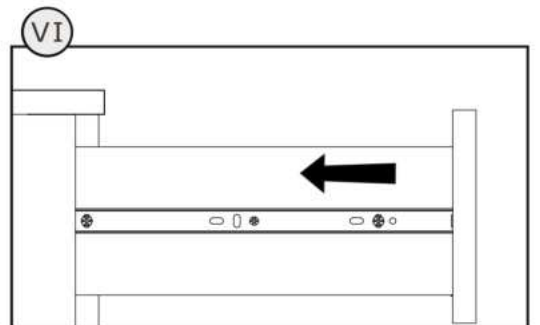
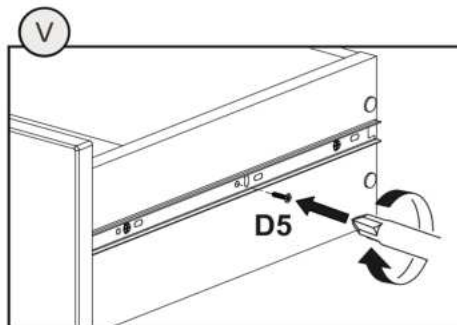
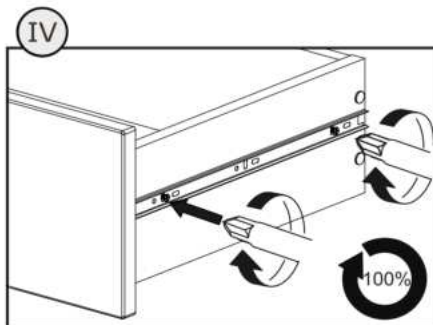
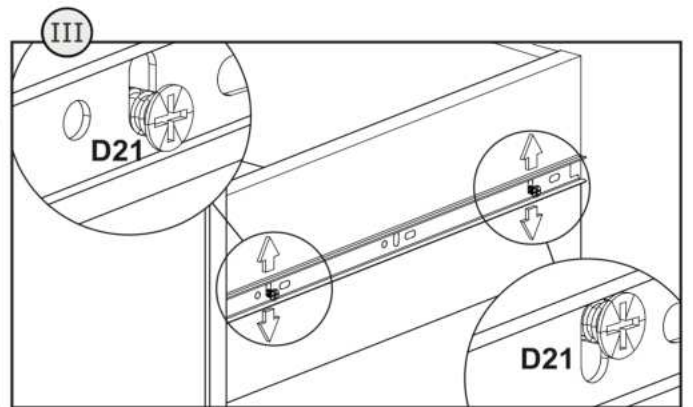
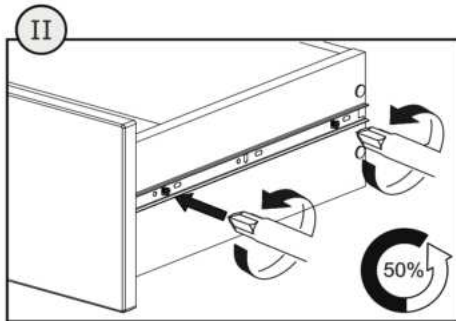
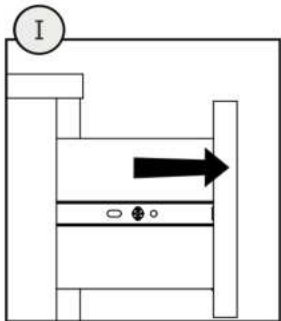
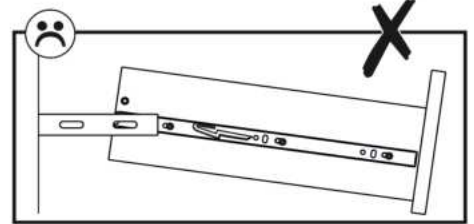
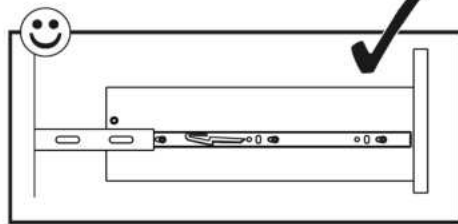
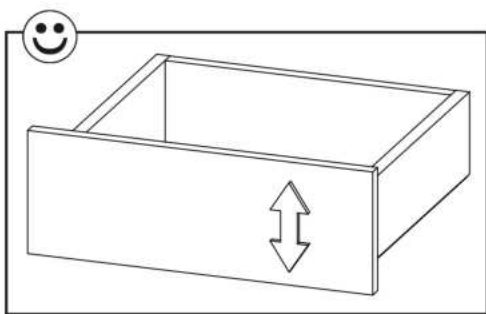
3.5x16









**D5**



16 mm





<b>D4</b>	<b>D5</b>	<b>J5</b>	<b>L21</b>	<b>Q0</b>	<b>Q4</b>
					
3.5x16	3.5x16				
<b>x4</b>	<b>x4</b>	<b>x2</b>	<b>x1</b>	<b>x4</b>	<b>x1</b>

