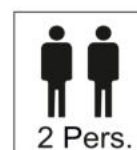
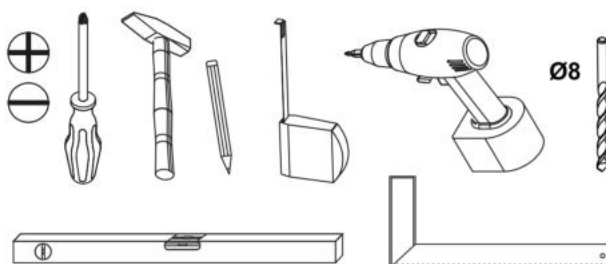
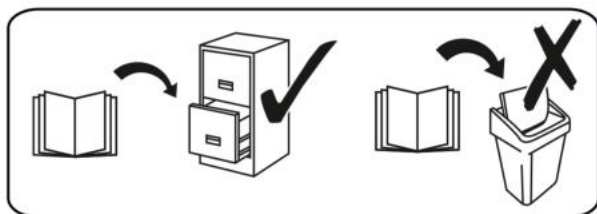
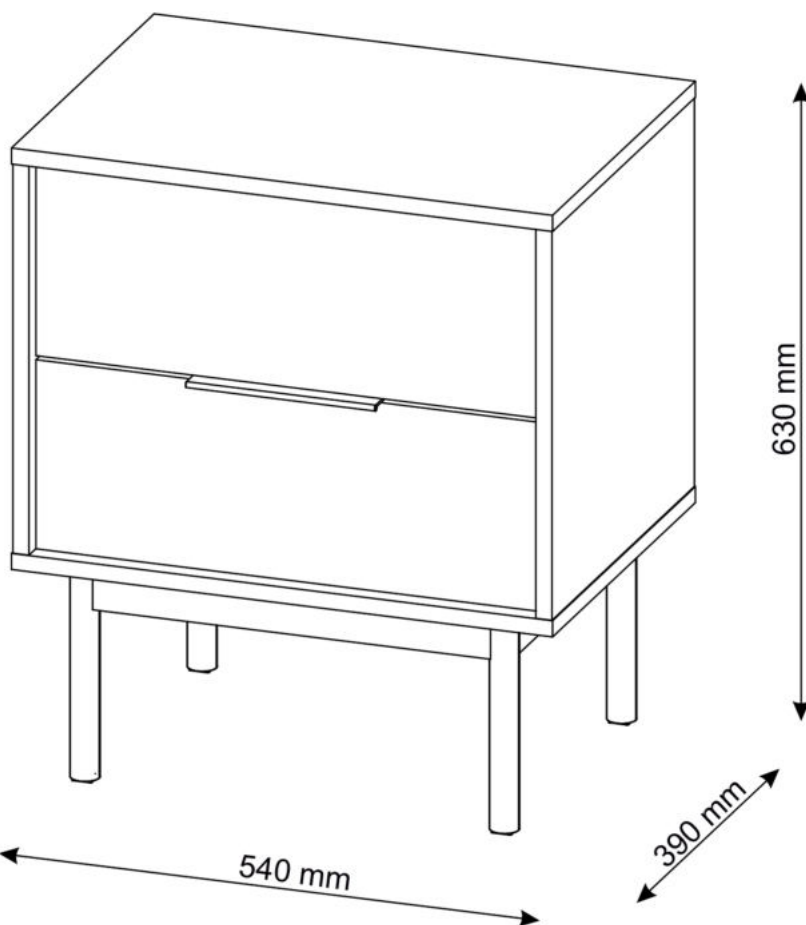


VIVALA



CZ: Povrch nábytku čistěte pouze přípravky určenými k ošetřování nábytku.

















SK: Povrch nábytku čistite iba prostriedkami určenými na ošetrovanie nábytku.

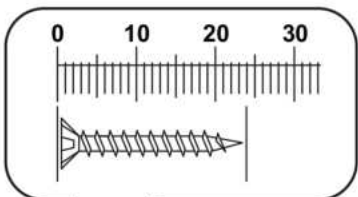
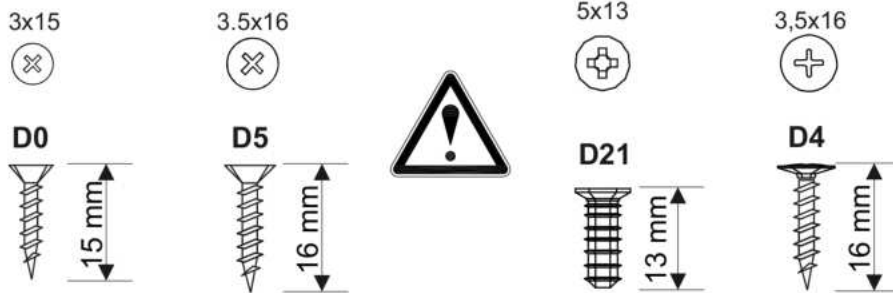
RO: Suprafața ei trebuie să fie curățată numai cu substanțe destinate pentru curățarea mobilei.

HU: A bútor felületét csak bútorápoló szerekkel szabad tisztítani.

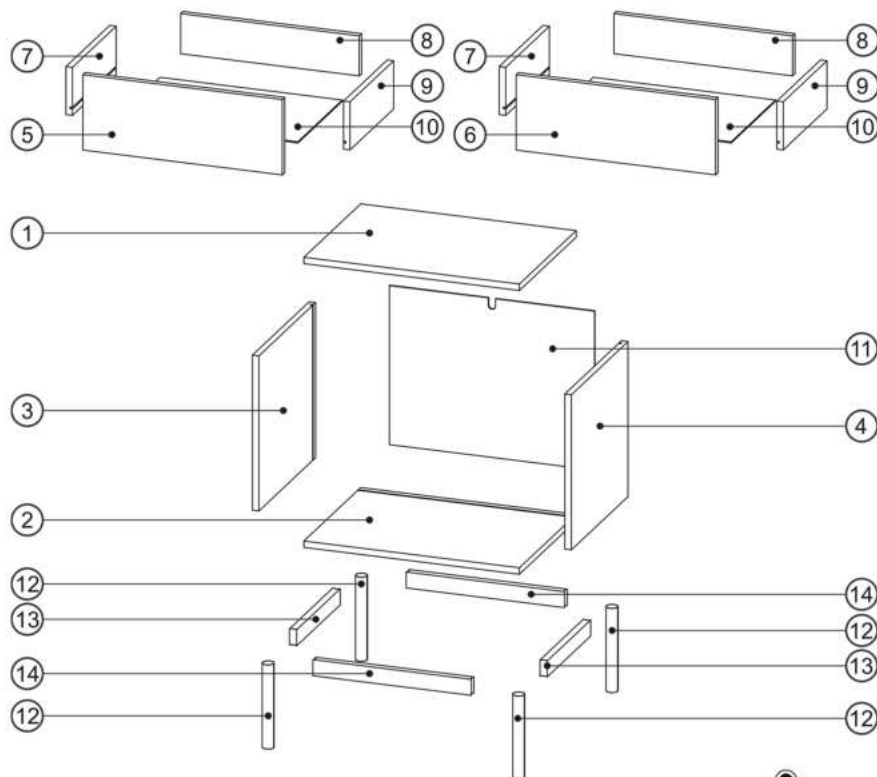
HR: Površinu namještaja treba čistiti samo sredstvima za njegu namještaja

SI: Površino pohištva čistite samo s sredstvi za nego pohištva.

A0  Ø8x30 x16	B1  Ø7x50 x24	B4  x24	C2  x12	C4  x12	C7  16 mm x12	D0  3x15 x14	D4  3.5x16 x8	D5  3.5x16 x10	D21  5x13 x16	E0  8x50 x1
K  4mm x1	L21  x1	M1  x14	N12  L-300 x2	P0  x1	U2  x4					



①	538	390	16 x1	1/1
②	538	390	16 x1	1/1
③	389	387	16 x1	1/1
④	389	387	16 x1	1/1
⑤	498	188	16 x1	1/1
⑥	498	188	16 x1	1/1
⑦	300	120	16 x2	1/1
⑧	498	188	16 x2	1/1
⑨	300	120	16 x2	1/1
⑩	455	305	3 x2	1/1
⑪	512	397	3 x1	1/1
⑫	210	28	28 x4	1/1
⑬	298,5	40	18 x2	1/1
⑭	395,5	40	18 x2	1/1
				1/1



CZ: Připevnění ke stěně

Prosím, nesbírejte nábytek, pokud jsou jeho prvky poškozené. Před montáží je nutné pečlivě prohlédnout jednotlivé prvky nábytku. V případě jejich poškození je třeba je nahlásit spolu s fotodokumentací pro posouzení reklamace a přijetí vhodných opatření.

SK: Pripevnenie na stenu

Prosím, nezberajte nábytok, ak sú jeho prvky poškodené. Pred montážou je potrebné dôkladne prezrieť jednotlivé prvky nábytku. V prípade ich poškodenia je potrebné nahlásiť ich spolu s fotodokumentáciou pre posúdenie reklamácie a prijatie vhodných opatrení

RO: Ataşaţi la perete

Vă rugăm să nu colectaţi mobilier dacă elementele acesteia sunt deteriorate. Înainte de asamblare, este necesar să inspectaţi cu atenţie elementele individuale ale mobilierului. În caz de deteriorare a acestora, trebuie raportat împreună cu documentaţia foto pentru a lua în considerare reclamaţia şi a lua măsurile corespunzătoare.

HU: A falhoz rögzítés

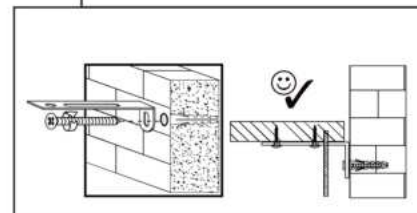
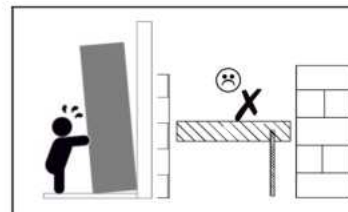
Kérjük, ne gyűjtse össze a bútort, ha azok elemei sérültek. Összeszerelés előtt alaposan meg kell vizsgálni a bútor egyes elemeit. Ha megsérülnek, fényképes dokumentációval együtt be kell jelenteni a panasz mérlegelésére és a megfelelő intézkedések megtételére.

HR: Montaža na zid

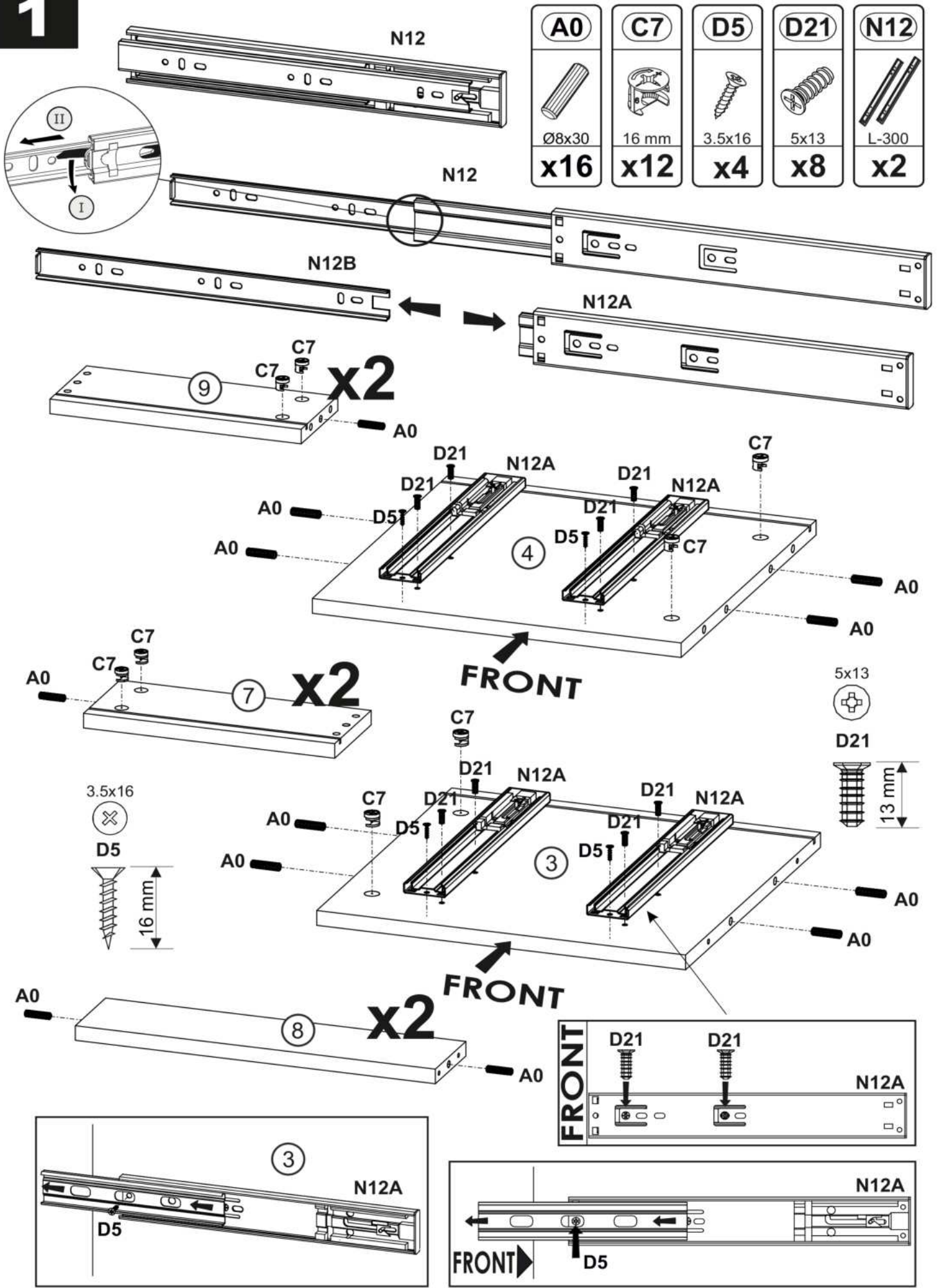
Molimo nemojte skupljati namještaj ako su njegovi dijelovi oštećeni. Prije montaže potrebno je pažljivo pregledati pojedine elemente namještaja. U slučaju oštećenja iste potrebno je prijaviti uz fotodokumentaciju kako bi se reklamacija razmotrila i poduzele odgovarajuće mjere.

SI: Pritrdite na steno

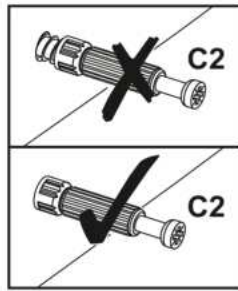
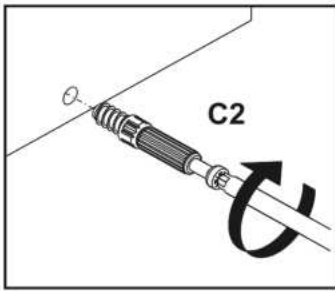
Ne zbirajte pohištva, če so njegovi elementi poškodovani. Pred montažo je potrebno natančno pregledati posamezne elemente pohištva. V primeru poškodb le-teh je potrebno prijaviti skupaj s fotodokumentacijo, da se reklamacija obravnava in ustrezno ukrepa



1



2



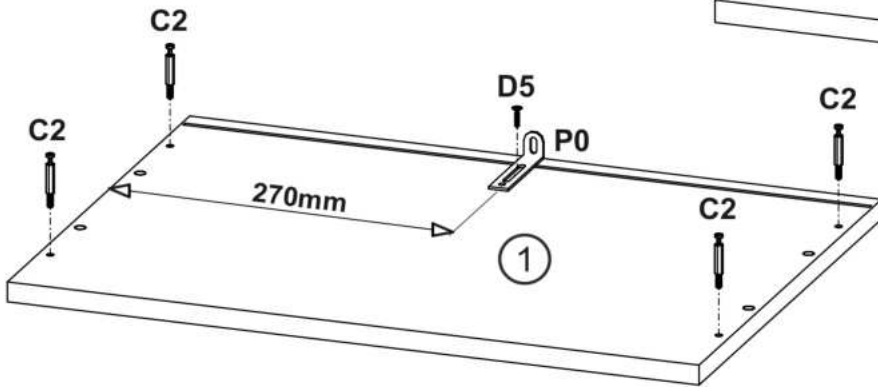
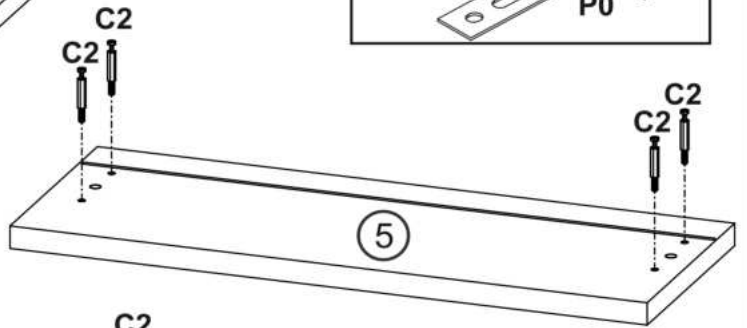
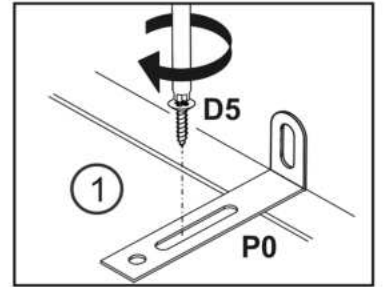
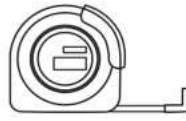
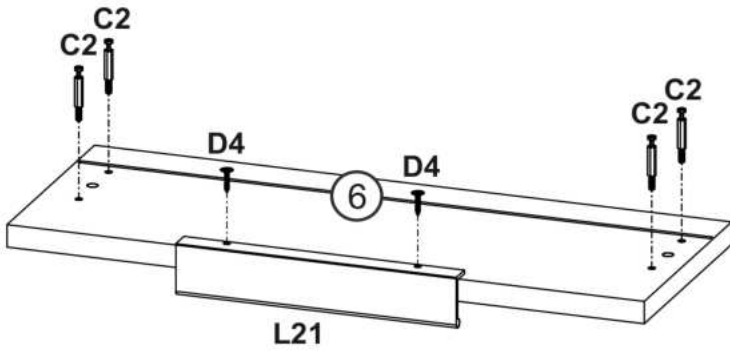
C2
x12

D4
3.5x16
x2

D5
3.5x16
x1

L21
x1

P0
x1



3.5x16



D5



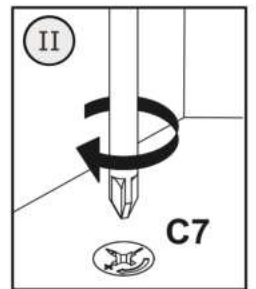
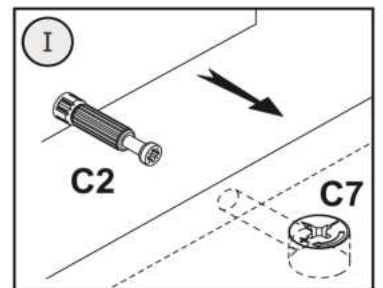
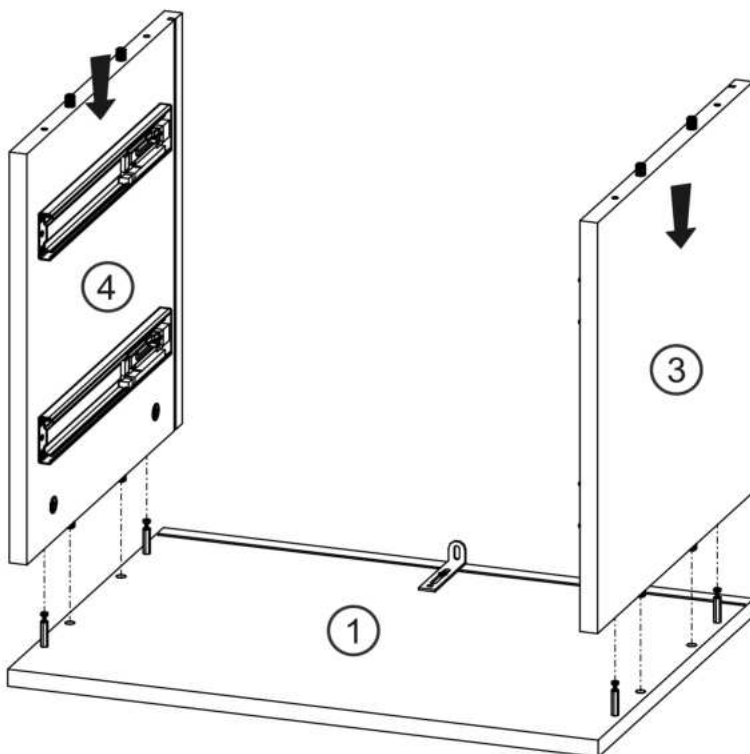
3,5x16



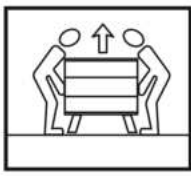
D4



3



4



B1

Ø7x50
x16

B4

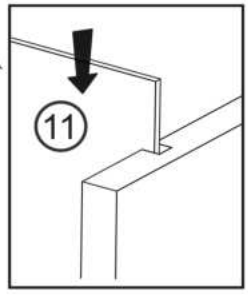
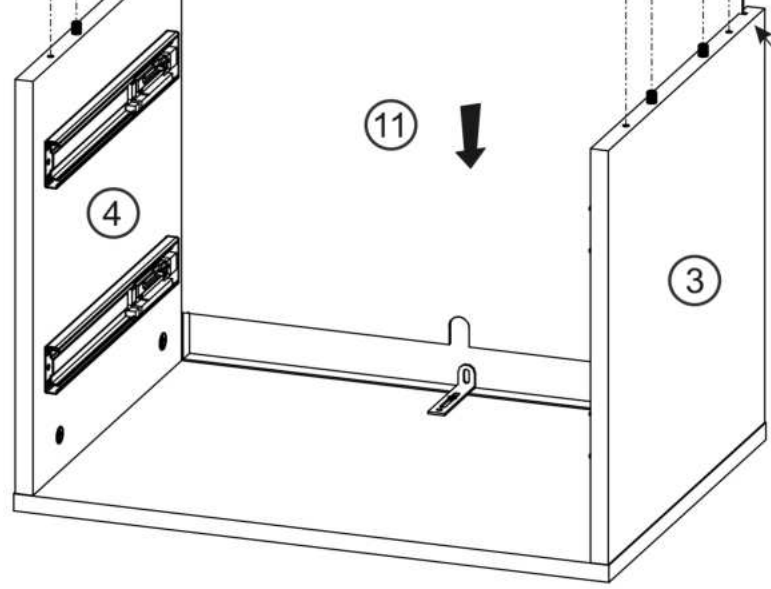
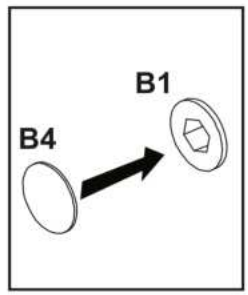
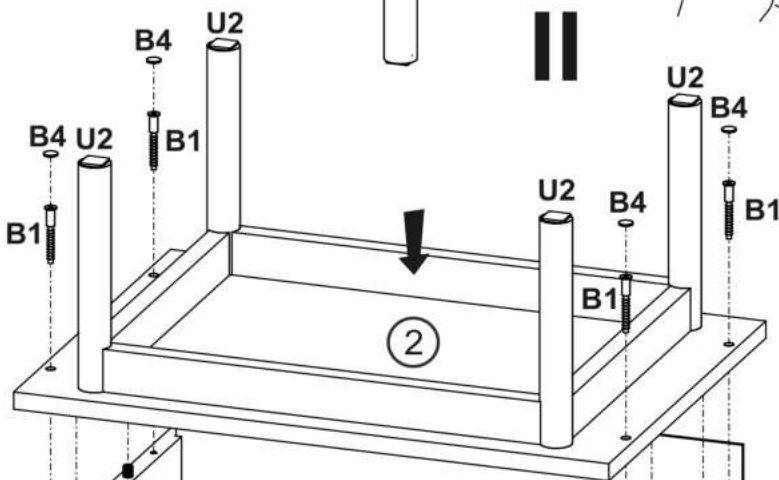
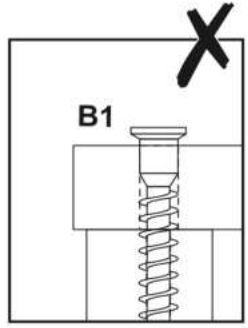
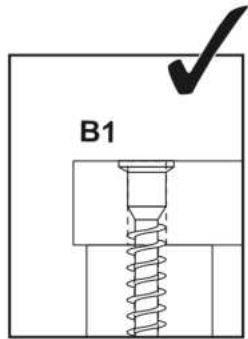
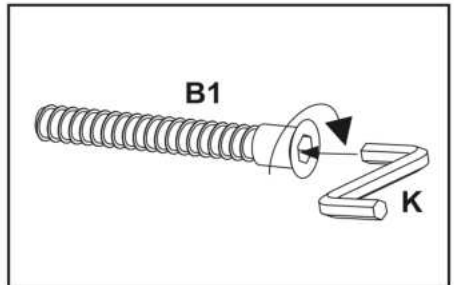
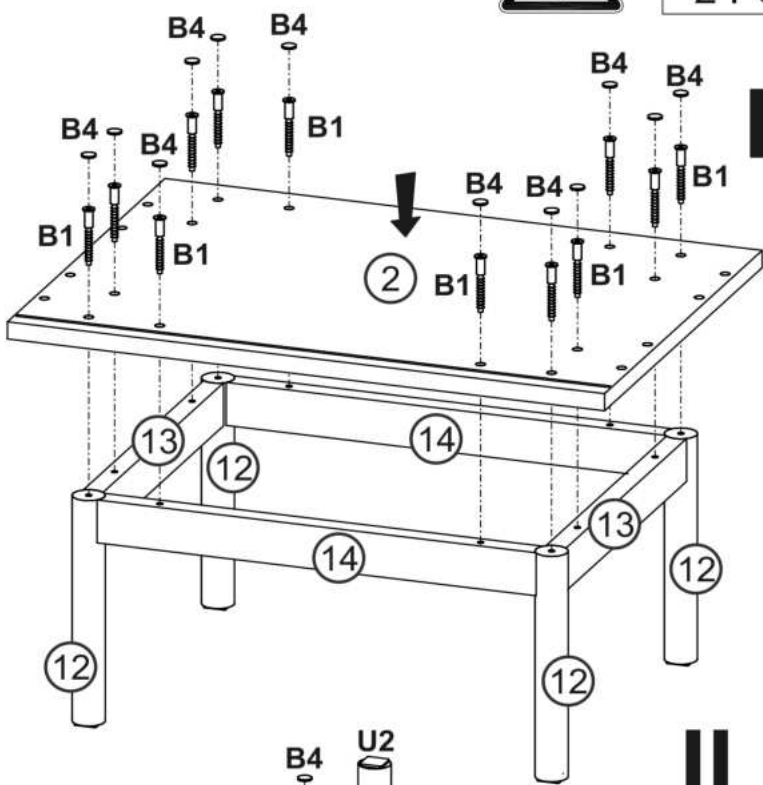
x16

K

4mm
x1

U2

x4

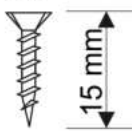


5

3x15



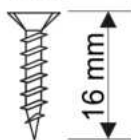
D0



3.5x16



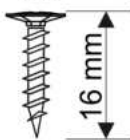
D5



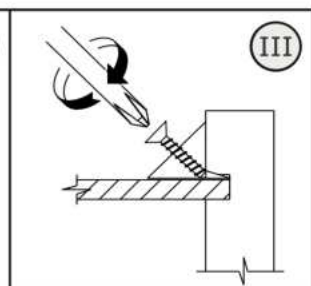
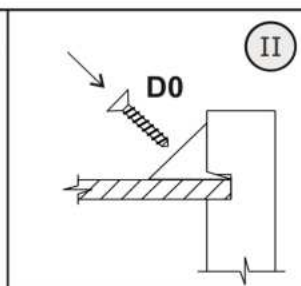
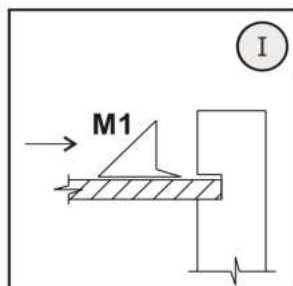
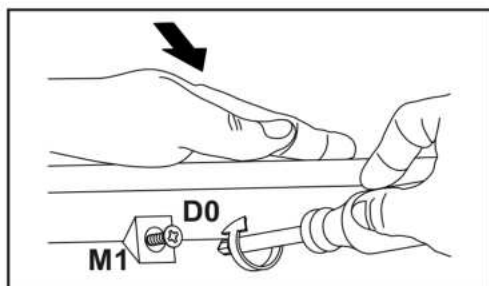
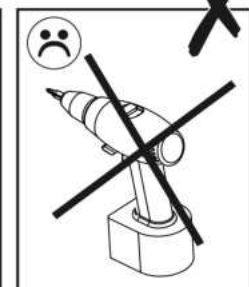
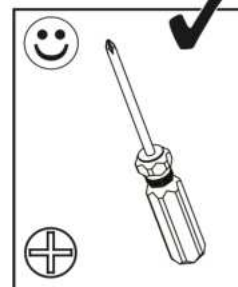
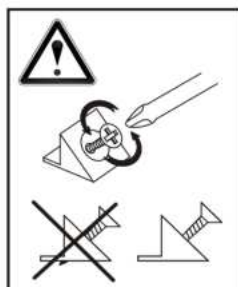
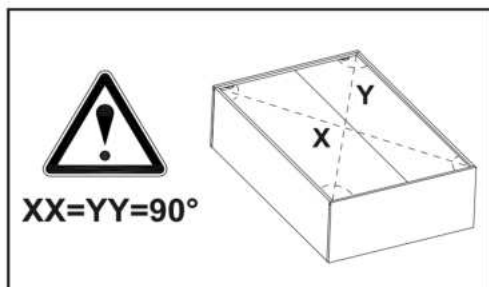
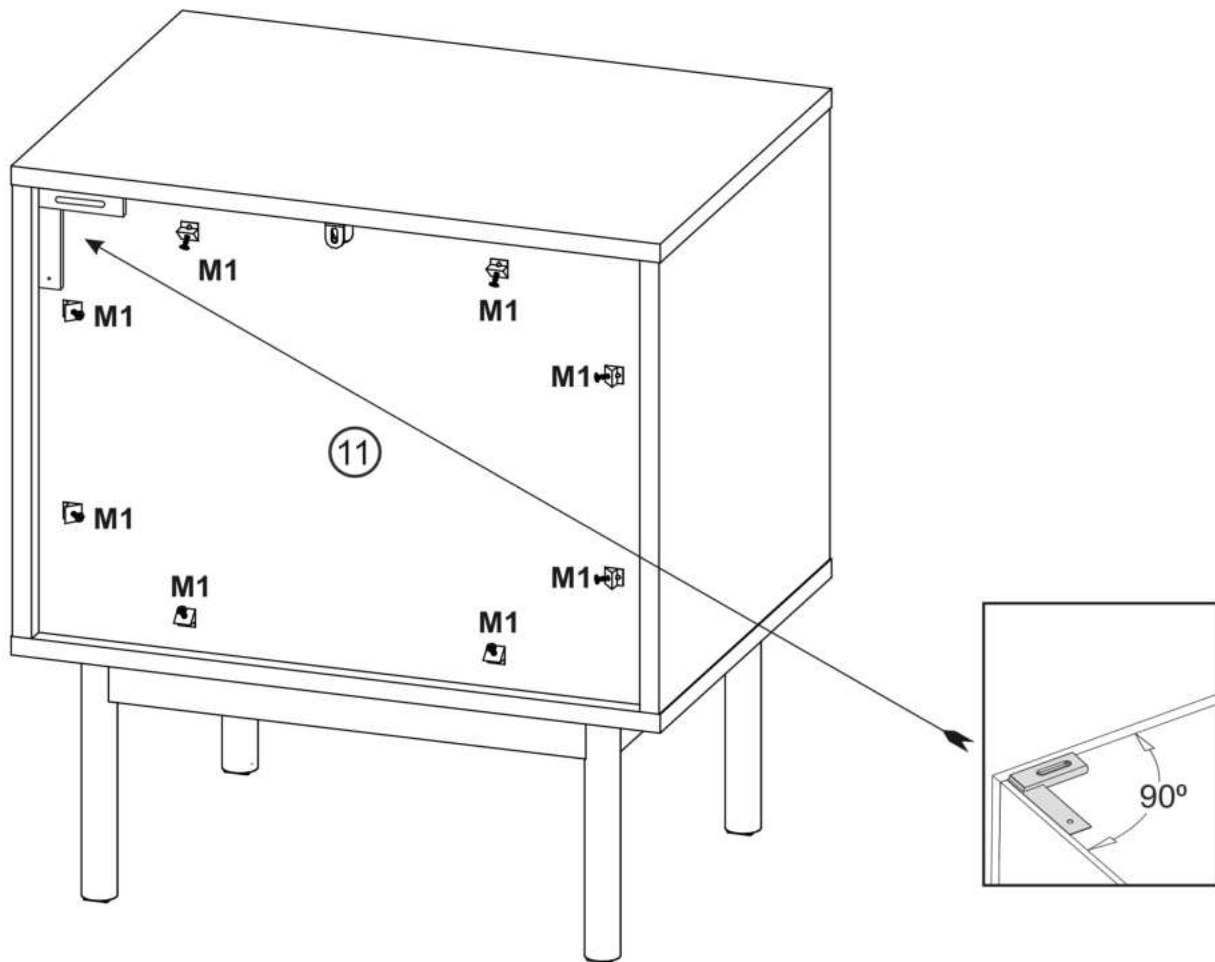
3,5x16



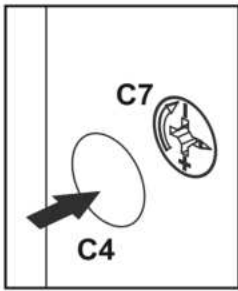
D4



D0	M1
3x15	
x8	x8



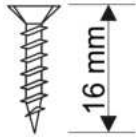
6



3.5x16



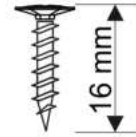
D5



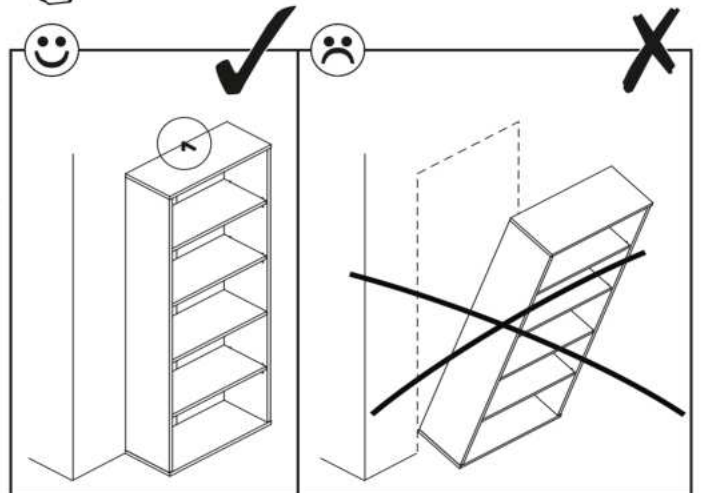
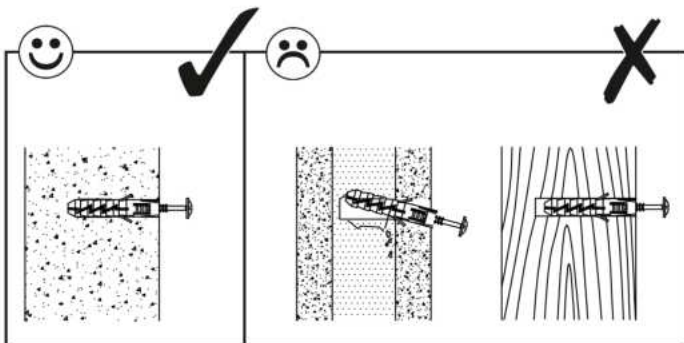
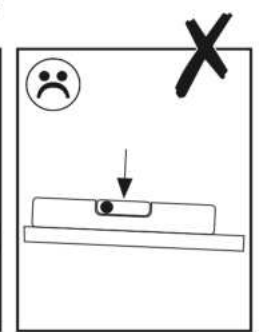
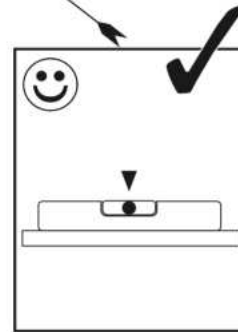
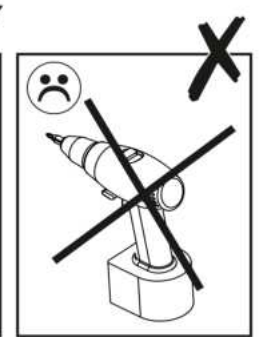
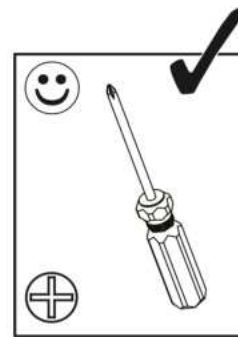
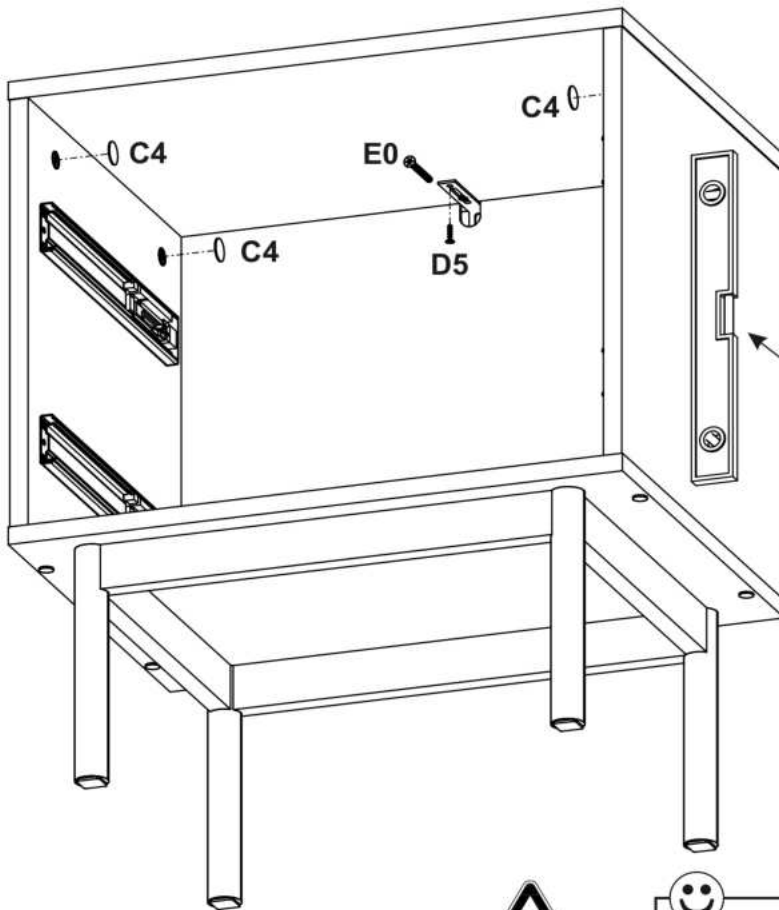
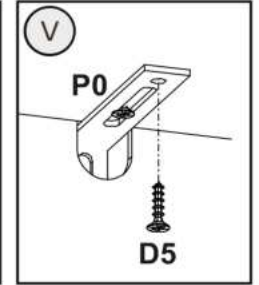
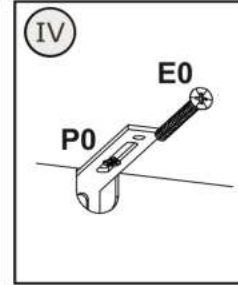
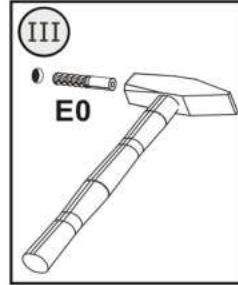
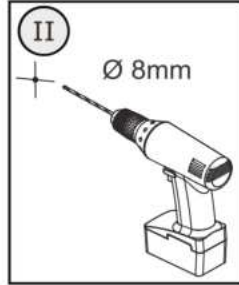
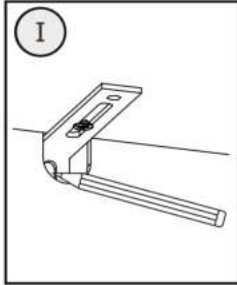
3.5x16



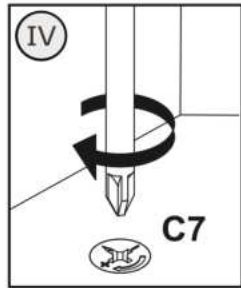
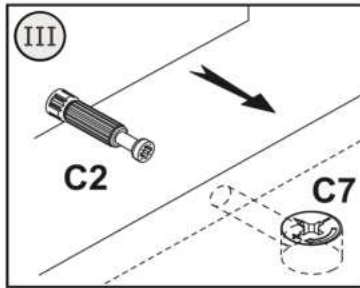
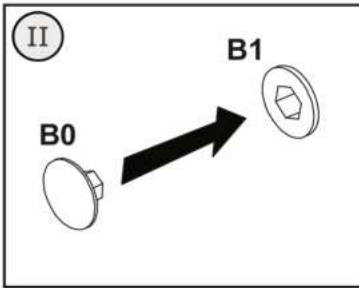
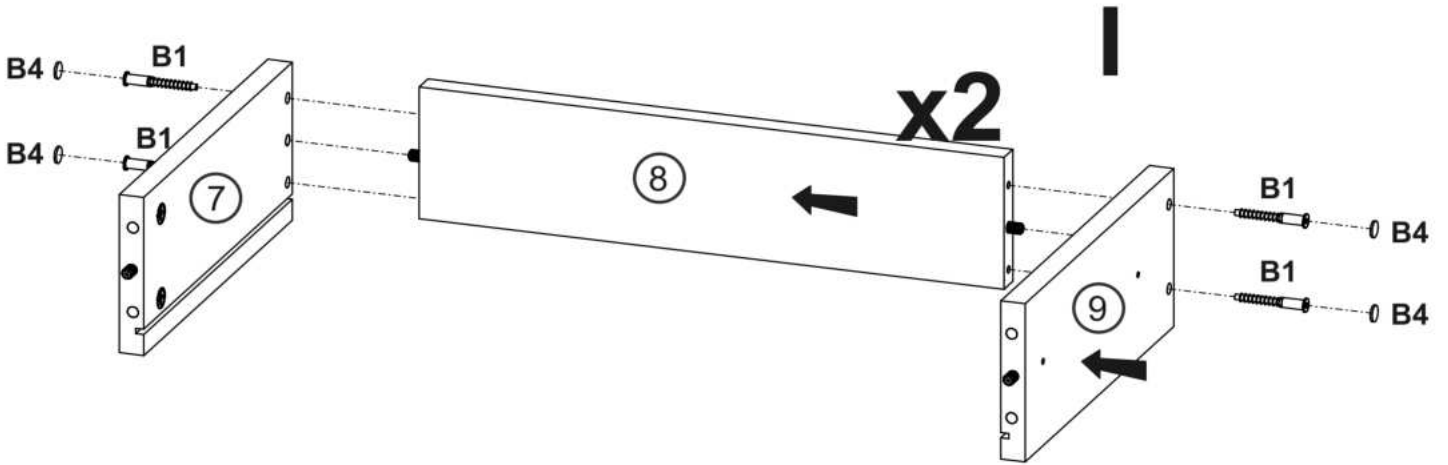
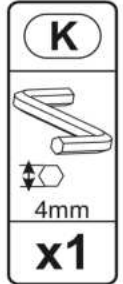
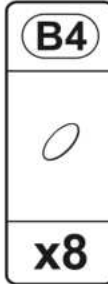
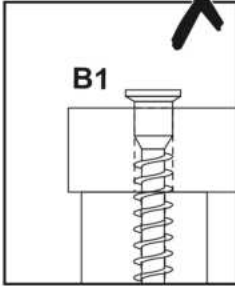
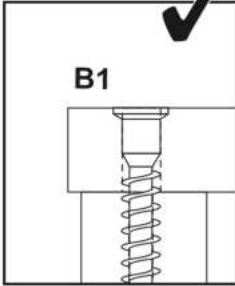
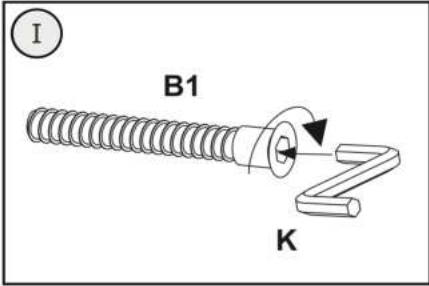
D4



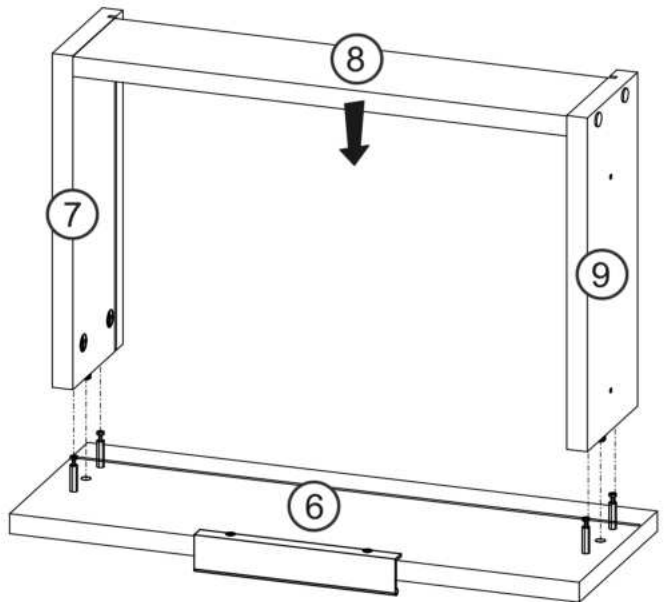
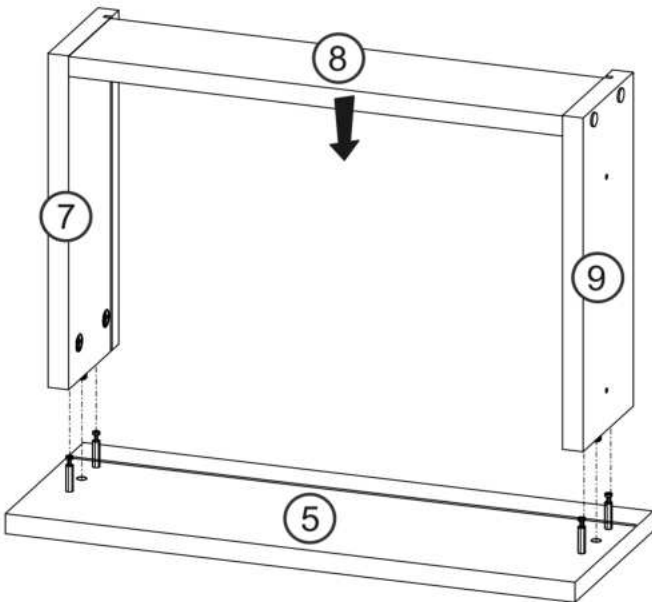
C4	D5	E0
x4	3.5x16 x1	8x50 x1

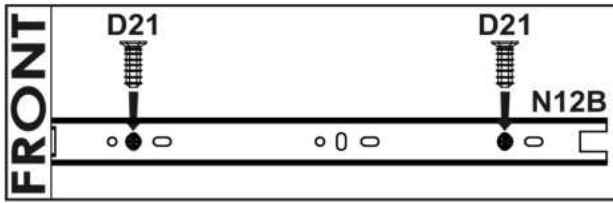


7

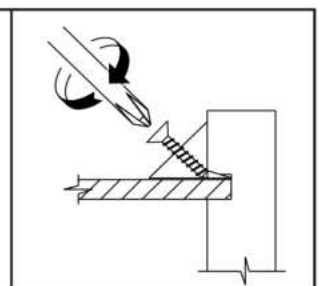
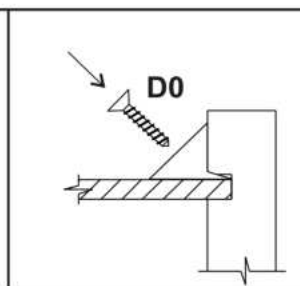
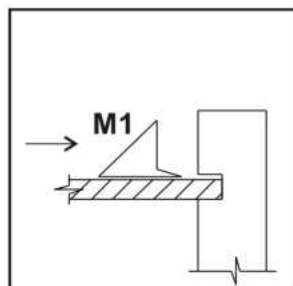
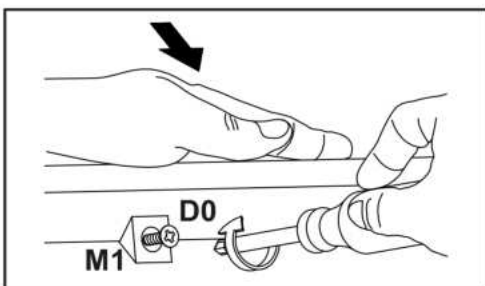
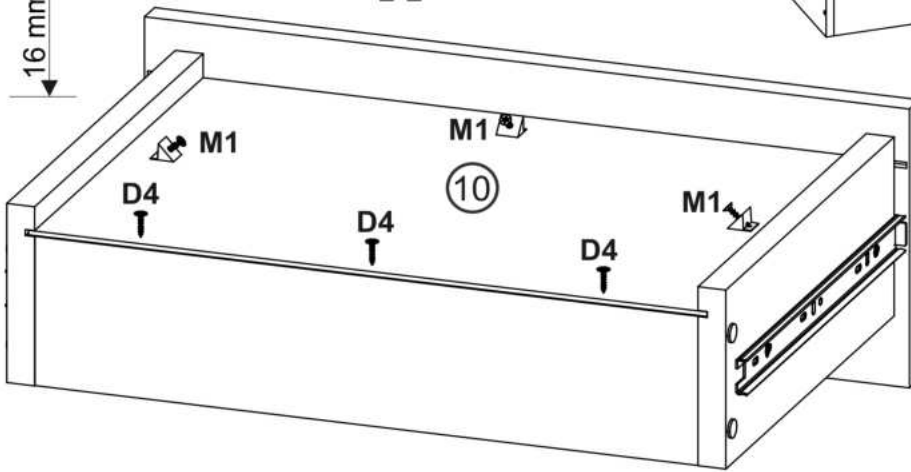
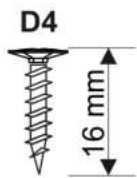
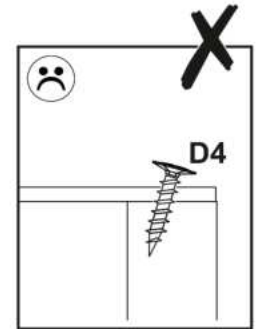
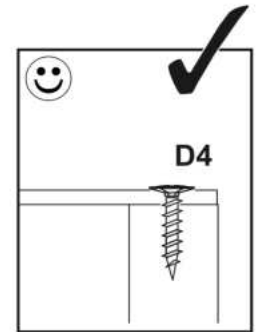
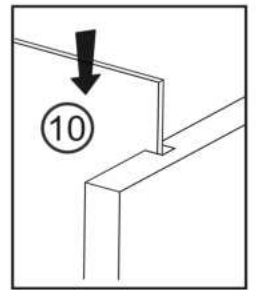
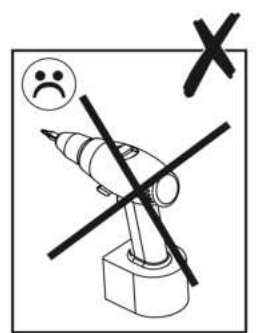
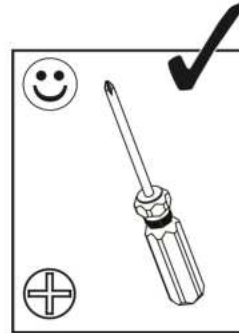
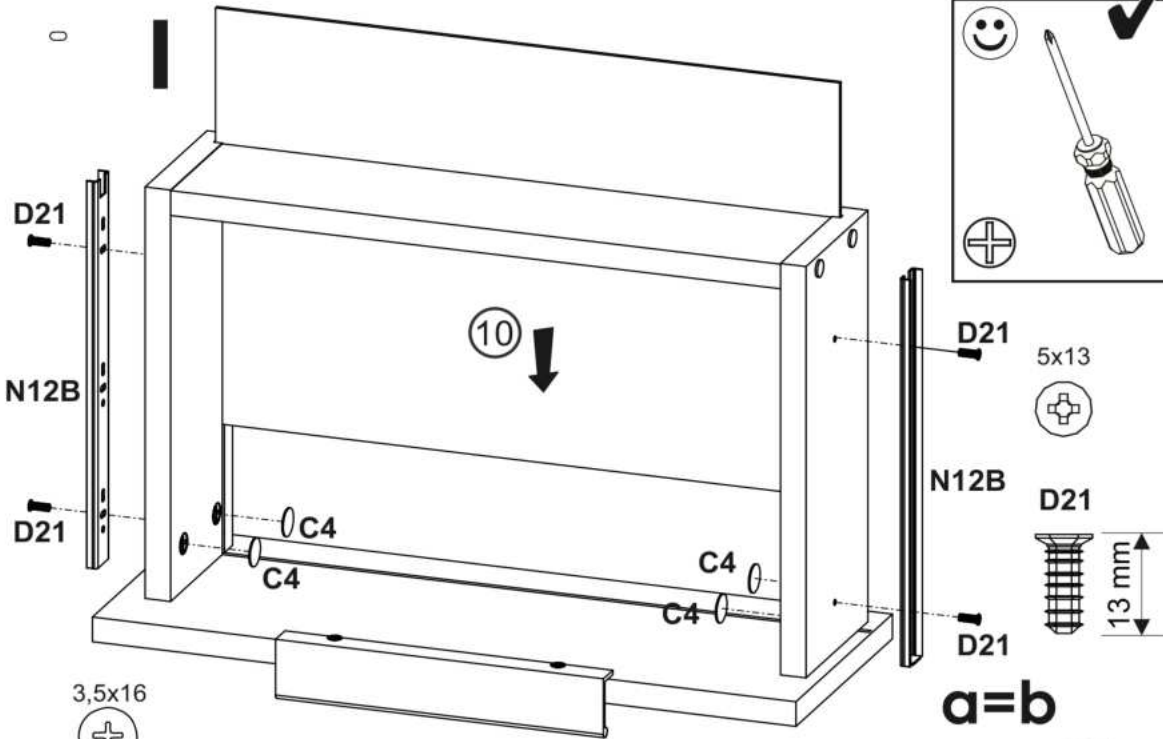


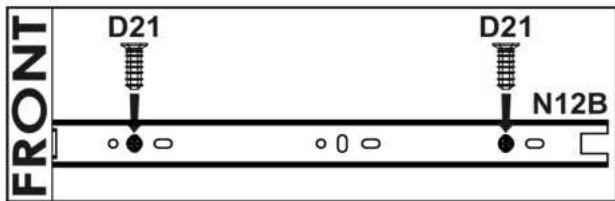
II



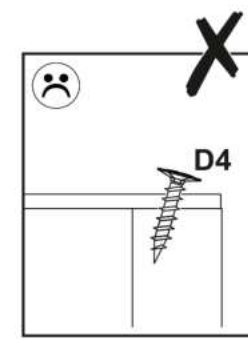
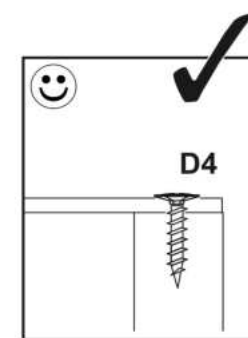
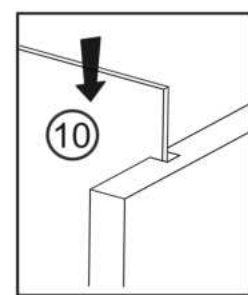
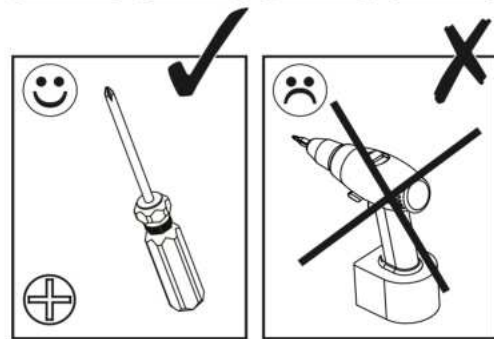
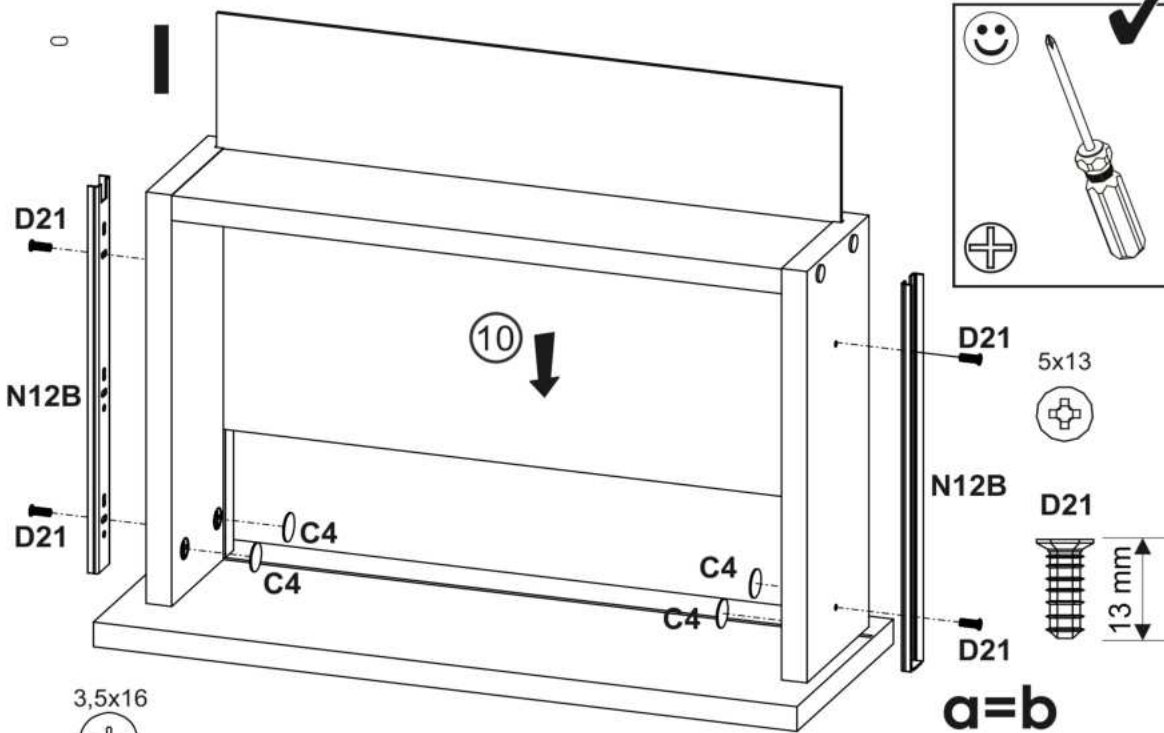


C4	D0	D4	D21	M1	N12
x4	3x15	3.5x16	5x13	x3	L-300
	x3	x3	x4		x1

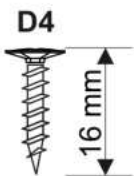




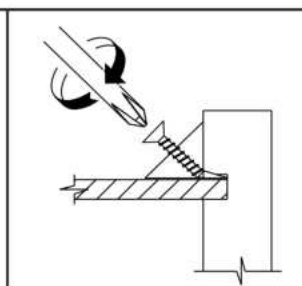
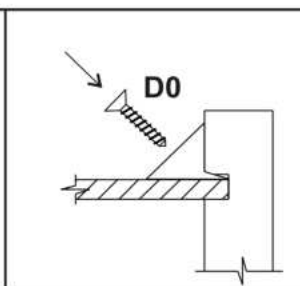
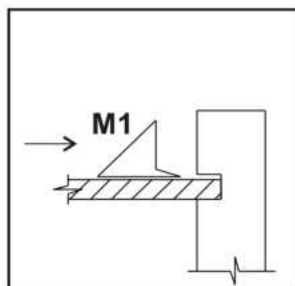
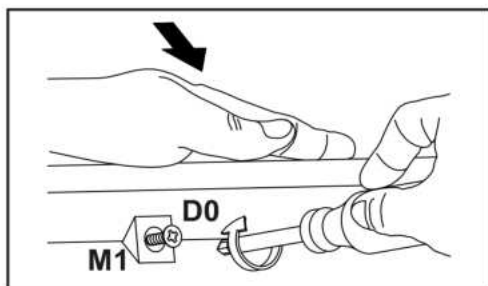
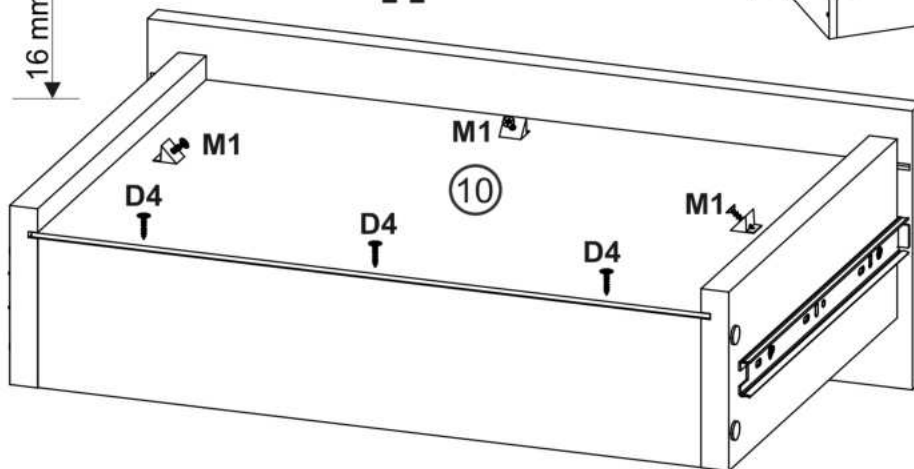
C4	D0	D4	D21	M1	N12
x4	3x15	3.5x16	5x13	x3	L-300
	x3	x3	x4		x1



3,5x16



||



10

D5

3.5x16
x4

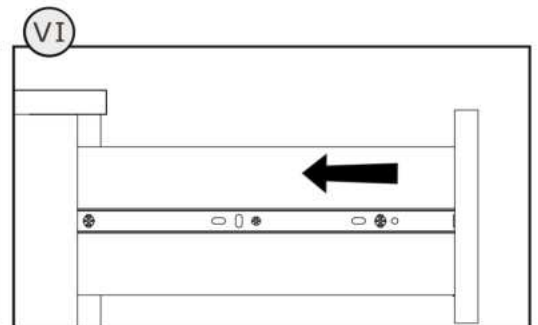
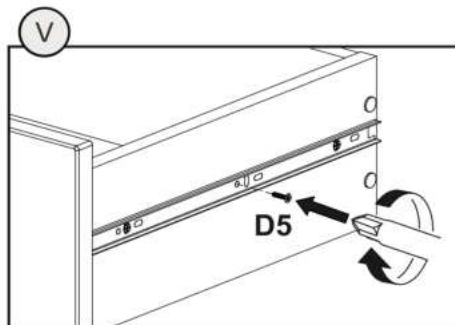
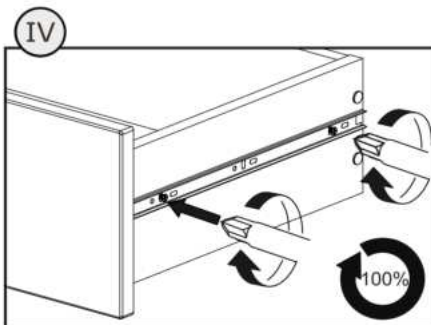
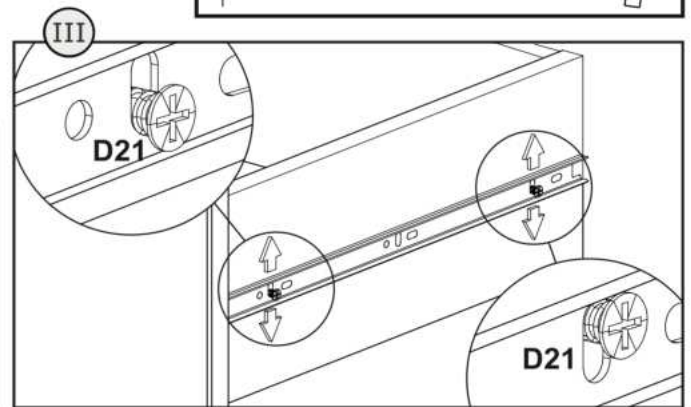
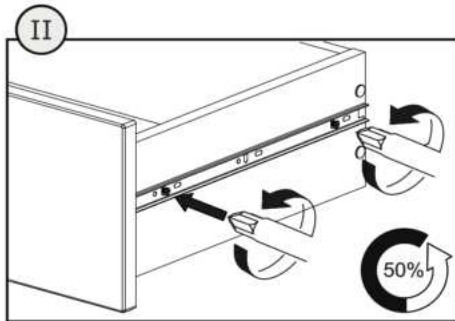
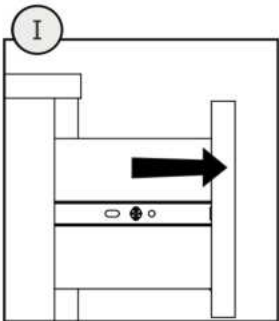
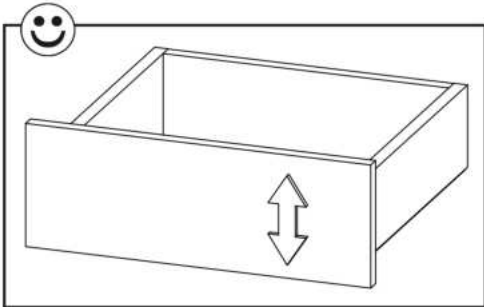
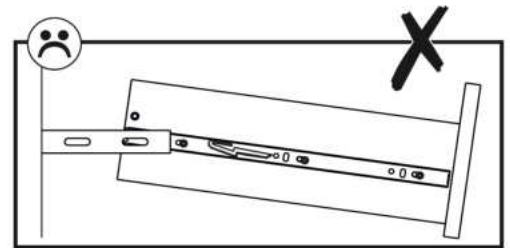
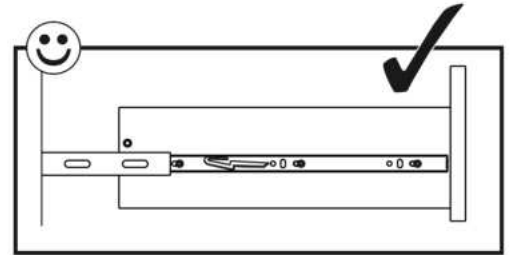
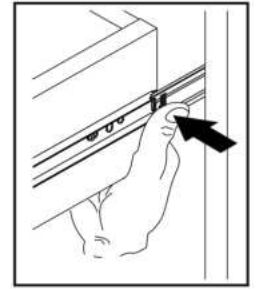
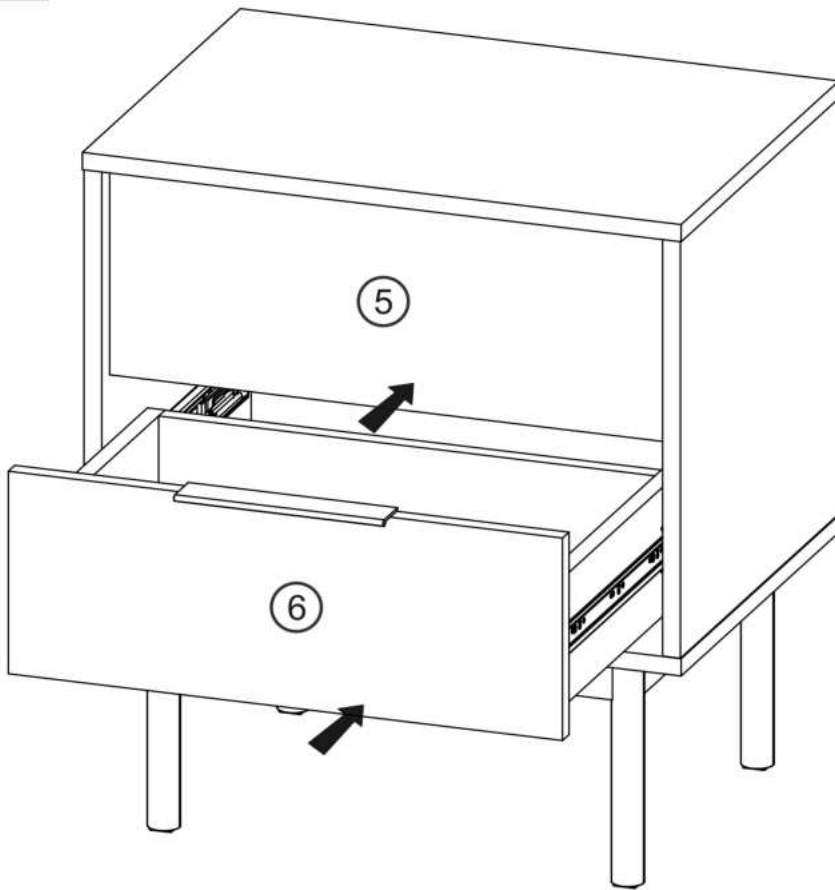
3.5x16



D5



16 mm





max.
3 kg

