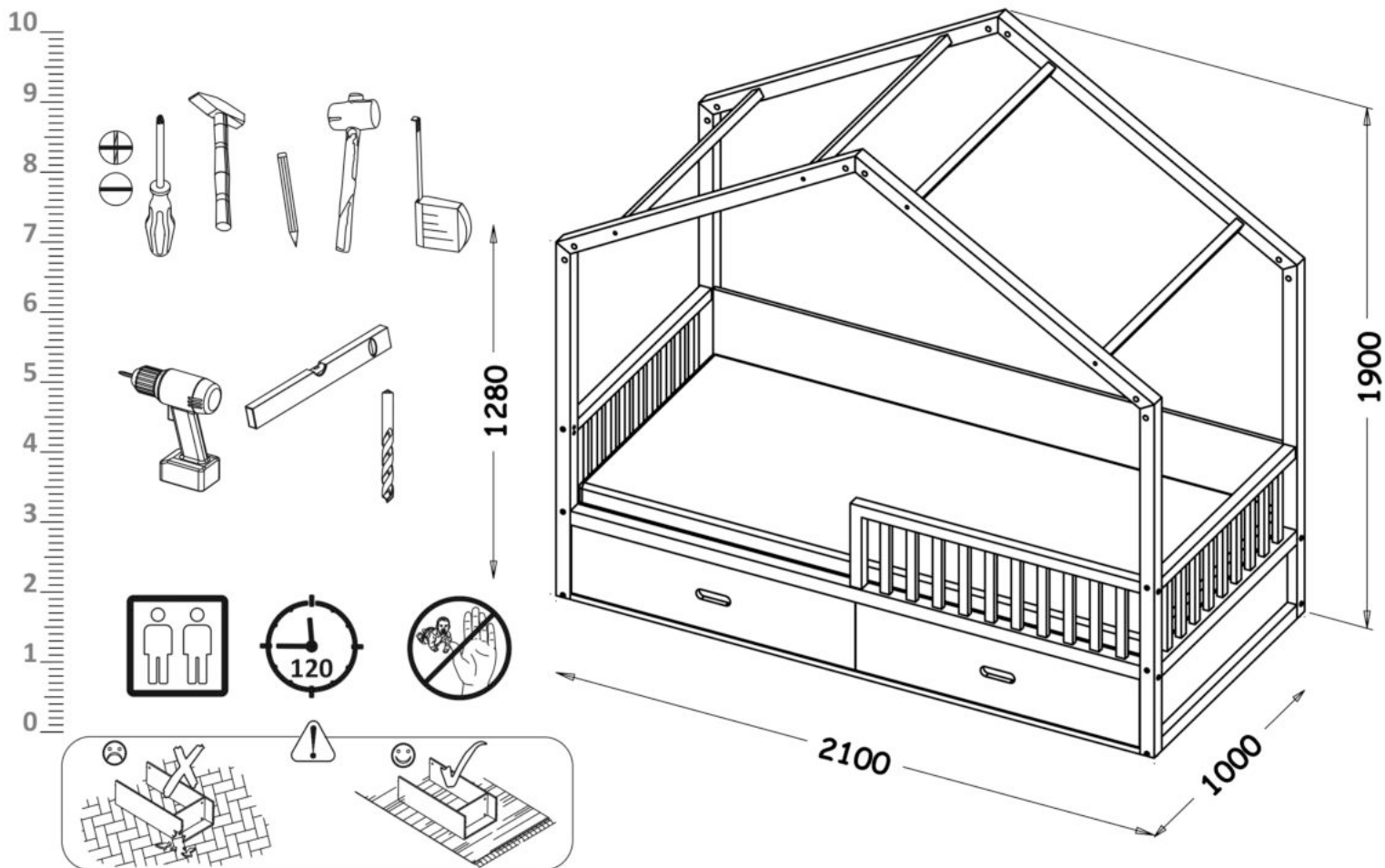


# WIKTOR



## DŔLEŽITÉ – POZORNE SI PREČÍTAJTE – ULOŽTE PRE BUDÚCE POUŽITIE

### 1. Všeobecné pokyny

- Pred montážou posteľ starostlivo vybalte a pozorne si prečítajte návod na montáž.
- Spôsob montáže nábytku, počet prvkov a doplnkové príslušenstvo sú uvedené v návode na montáž.
- Nedodržanie pokynov v návode na montáž alebo nesprávna montáž posteľe môže mať za následok ohrozenie a stratu záruky.
- Posteľ by nemala sa nemala montovať, ak niektorý konštrukčný prvok chýba alebo je poškodený.
- VAROVANIE!** Na posteľ je zakázané pripieňovať háčiky, držadlá, laná, šnúry, opasky, tašky alebo iné veci, o ktoré by sa používateľ mohol zachytiť, uškrtiť alebo zraniť.
- Pred použitím posteľe sa oboznáňte s podmienkami používania, záručnými podmienkami a činnosťami, ktoré má vykonať používateľ.
- Maximálna nosnosť jednej úrovne lôžka je 80 kg.
- K tomuto modelu je dodávaný matrac s rozmermi 200cm x 90cm x 8-12cm.

### 2. Pravidlá používania nábytku

- Posteľ by sa mala používať v súlade s jeho určením.
- Nábytok by sa mal používať v miestnosti, ktorá je suchá, dostatočne vetraná a chránená pred škodlivými vplyvmi nepriaznivého počasia a priameho slnečného žiarenia.
- Drevená posteľ by sa malo používať v miestnosti s relatívnou vlhkosťou 45 % až 60 % a teplotou 15 °C až 25 °C.
- Nábytok by nemal byť umiestnený vo vzdialenosti menšej ako 1 meter od aktívneho zdroja tepla, napríklad radiátora.
- Po namontovaní nábytku na používanie je potrebné ho vyrovnať.
- VAROVANIE!** Nepoužívajte posteľ, ak je niektorá konštrukčná časť poškodená alebo chýba.
- DŔLEŽITÉ!** Vyžaduje sa pravidelná kontrola všetkých montážnych upevňovacích prvkov.

### 3. Zrieknutie sa zodpovednosti ručiteľa

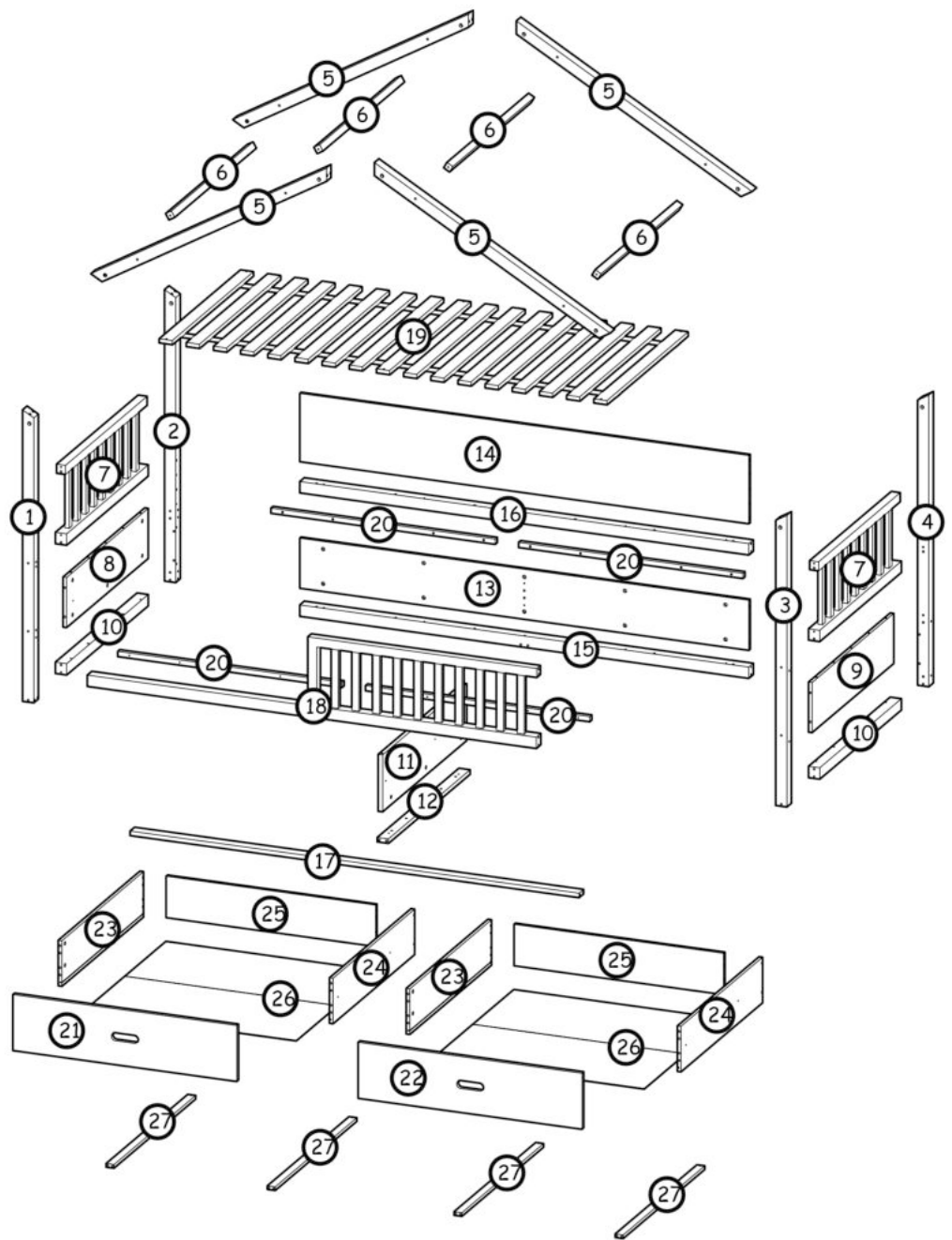
Ručiteľ nezodpovedá za:





















- opravy, úpravy alebo konštrukčné zmeny vykonané používateľom alebo inými neoprávnenými osobami
- mechanické, tepelné, chemické alebo iné poškodenie spôsobené konaním alebo nebalým konaním používateľa
- zmeny výrobku vyplývajúce z prírodných procesov, napr. zmeny farby dreva alebo lesku laku počas používania
- rozdielely v odtieňoch drevených prvkov, ak je táto odchýlka spôsobená prirodzeným sfarbením dreva použitého na výrobu výrobku
- viditeľné znaky štruktúry dreva charakteristické pre druh dreva použitý na výrobu výrobku
- rozdielny vzor medzi jednotlivými časťami
- pestré zrno v drevených prvkoch alebo malé, zdravé uzly;

### 4. Údržba

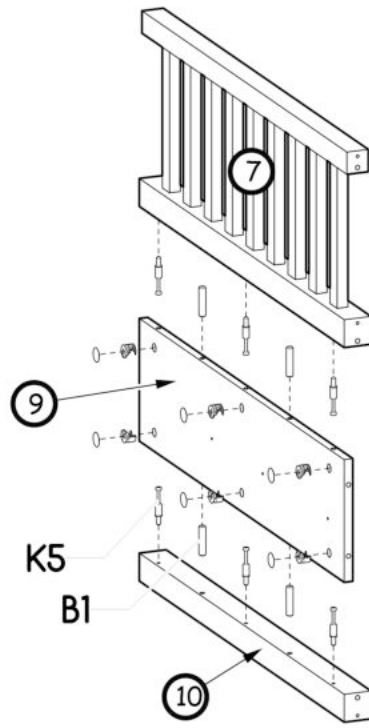
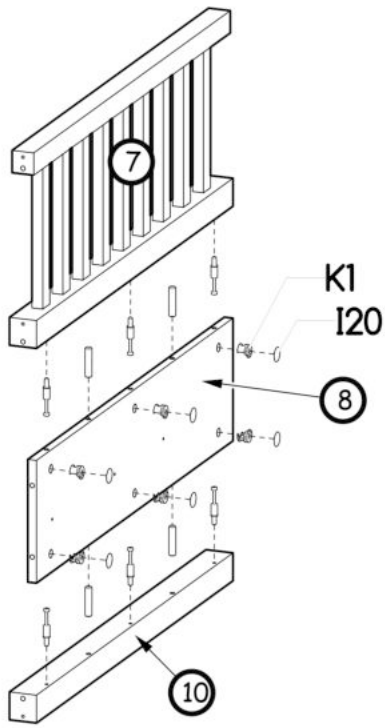
- Je neprípustné ponechať na povrchu nábytku rozliatu alebo skondenovanú vodu, alkohol, ocot, kyseliny a iné kvapaliny alebo chemikálie. Nábytok by sa mal vyhýbať vlhkosti a mal by byť pravidelne čistený.
- Nábytok by sa mal utierať mäkkou handričkou navlhčenou vodou alebo jemným čistiacim prostriedkom určeným na drevený nábytok.
- Na údržbu je zakázané používať akékoľvek chemikálie na báze rozpúšťadiel.

Nr	Xmm	Ymm	Zmm	Szt.
1	1280	50	50	1
2	1280	50	50	1
3	1280	50	50	1
4	1280	50	50	1
5	1220	50	50	4
6	900	30	30	4
7	900	350	50	2
8	900	220	16	1
9	900	220	16	1
10	900	50	50	2
11	928	250	20	1
12	900	50	20	1
13	2000	220	16	1
14	2000	300	16	1
15	2000	50	50	1
16	2000	50	50	1
17	2000	20	50	1
18	2000	350	50	1
19	1990	898	20	1
20	999	23	23	4
21	997	246	20	1
22	997	246	20	1
23	200	900	16	2
24	200	900	16	2
25	933	180	16	2
26	947	907	2,5	2
27	900	35	16	4

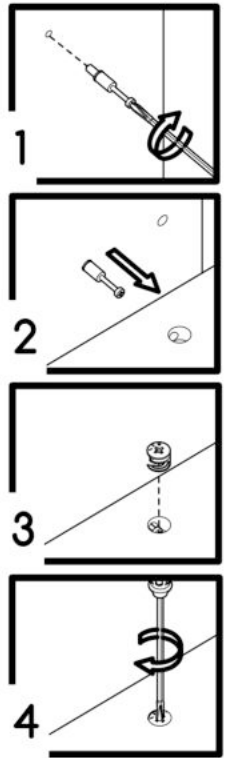


<b>B1</b>  98x Ø8x35	<b>G43</b>  19x 6,4x80	<b>A9</b>  8x Ø7x80	<b>I12</b>  16x Ø4/Ø11	<b>K5</b>  46x 34mm	<b>K1</b>  41x Ø15x12
<b>I20</b>  68x Ø4/Ø17	<b>G9</b>  30x 4x35	<b>K18</b>  12x	<b>K20</b>  24x	<b>K19</b>  24x	<b>P5</b>  10x
<b>W2</b>  1x 4mm	<b>W1</b>  4x KLEJ, LEJM, GLUE, LEPILO	<b>I8</b>  3x Ø8/Ø11	<b>K3</b>  5x Ø15x14	<b>G20</b>  24x Ø5x13	<b>A1</b>  8x Ø7x50
<b>W4</b>  20x	<b>H33</b>  4x GTV700				

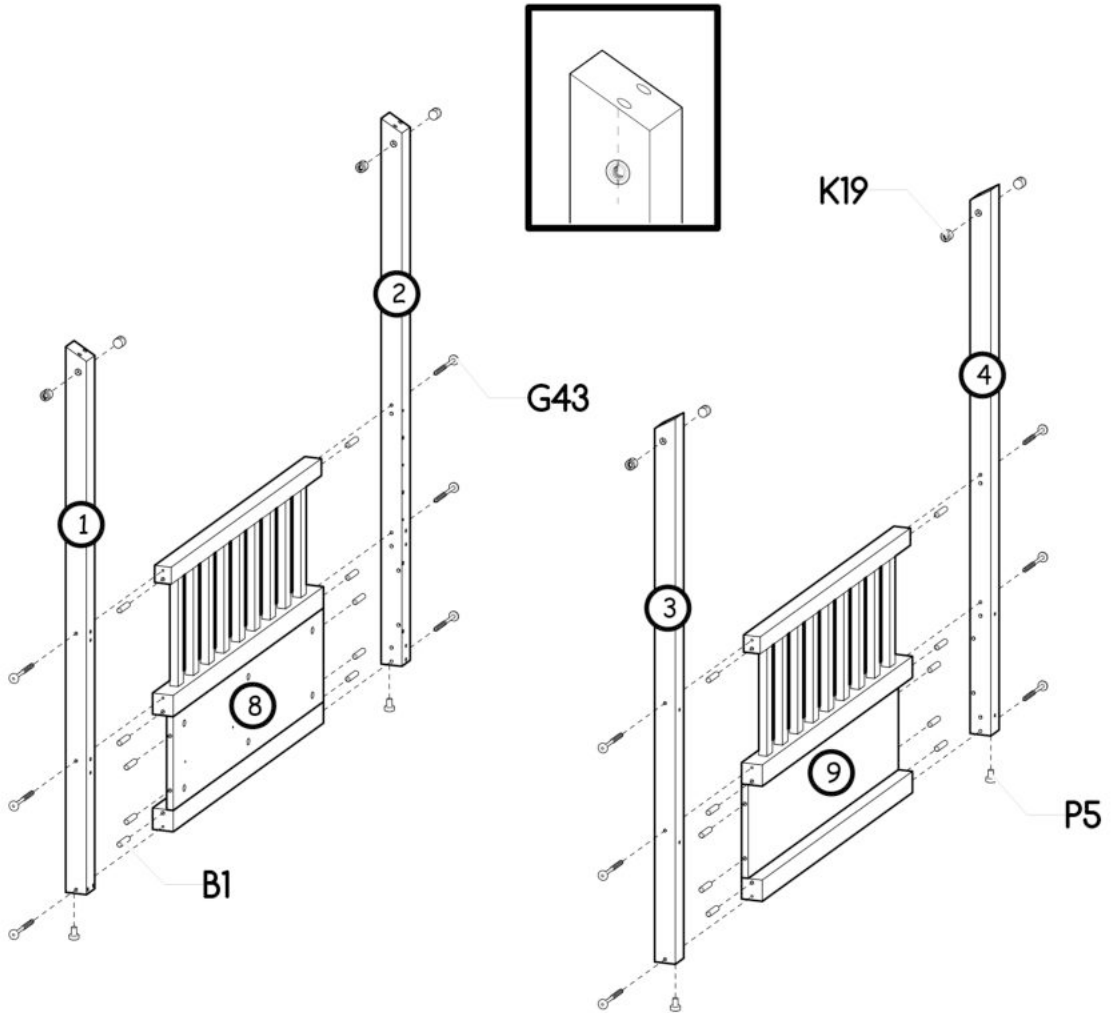
I



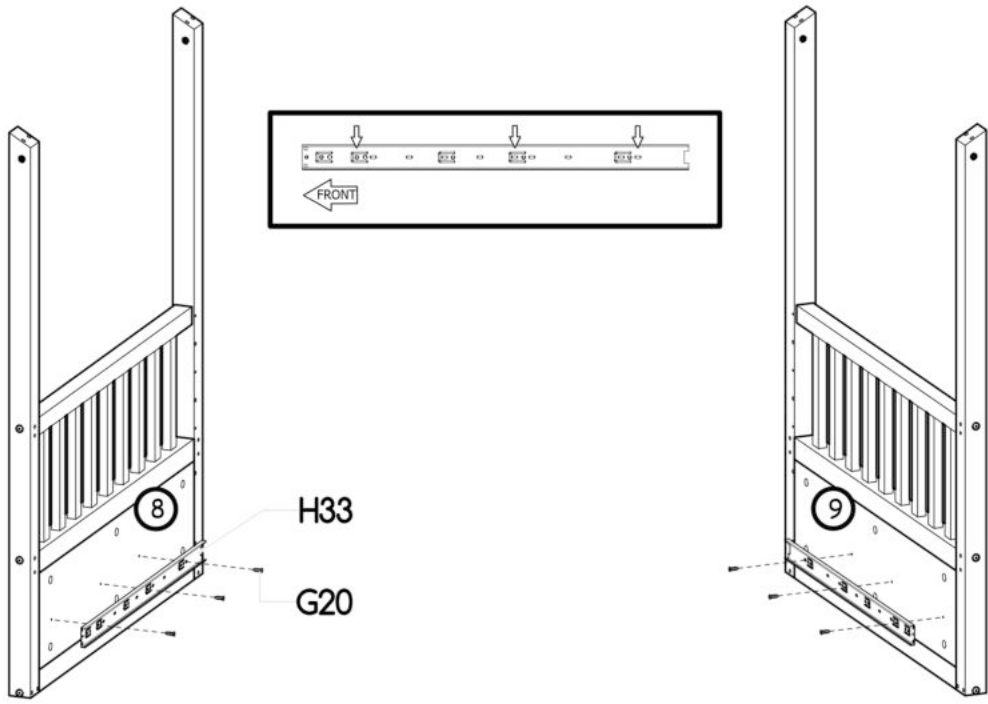
*i*



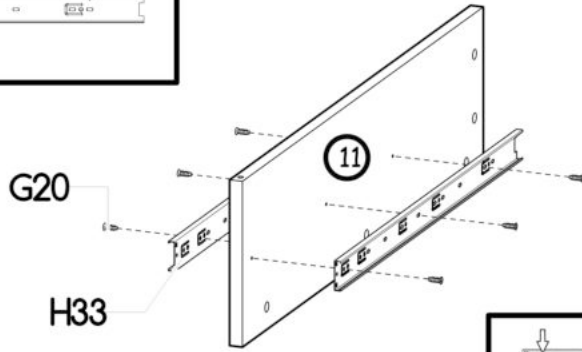
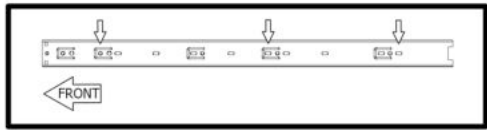
II



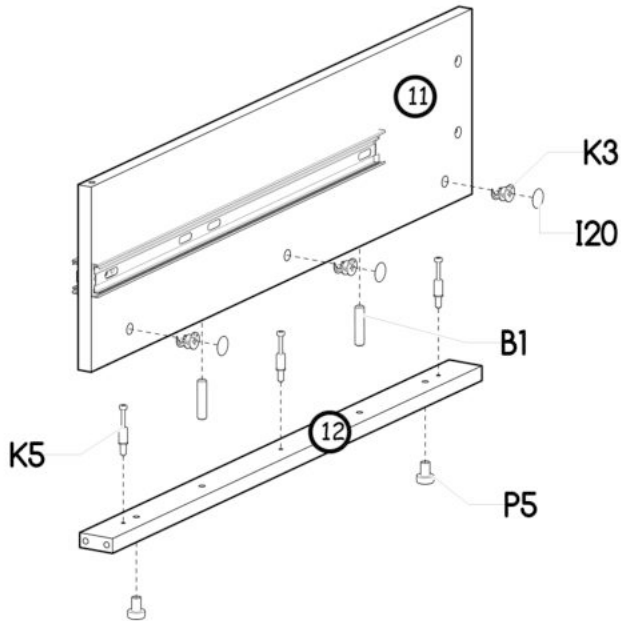
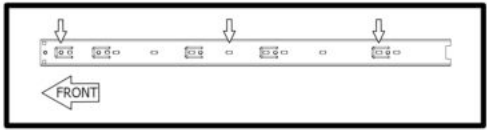
III



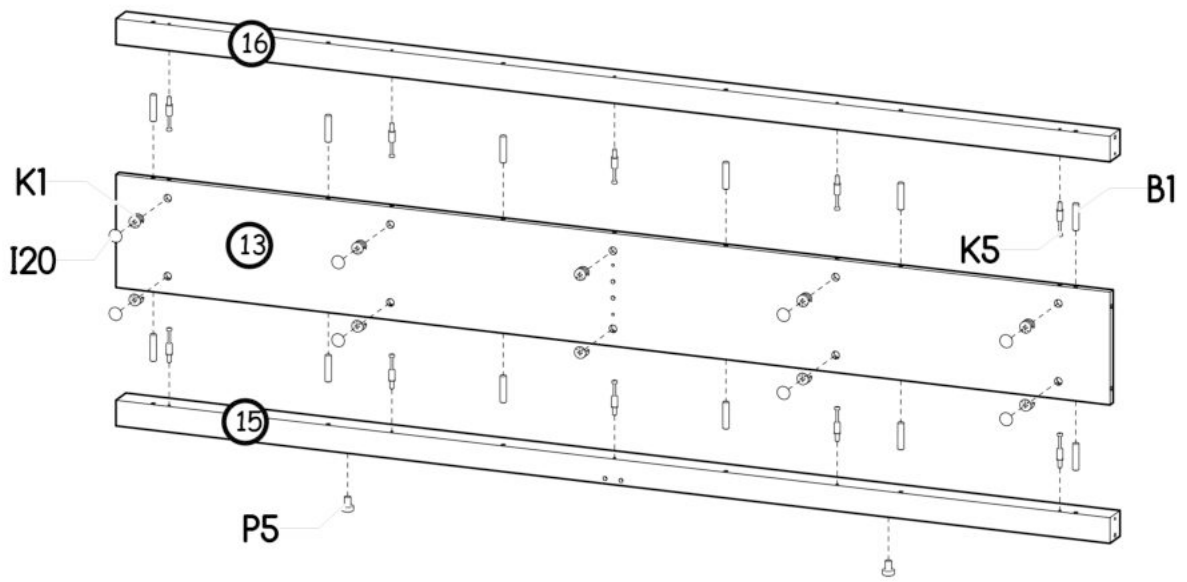
IV



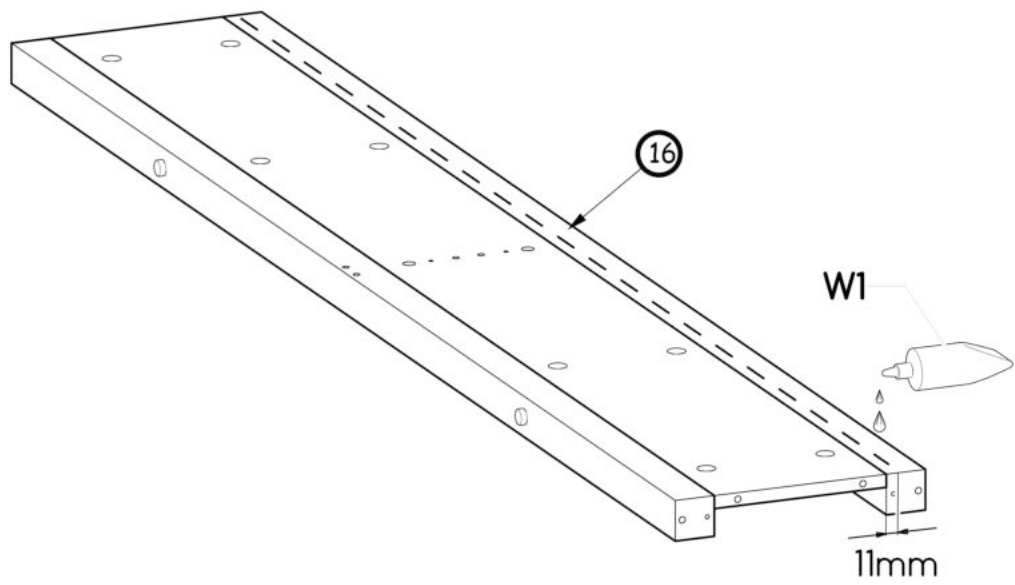
V



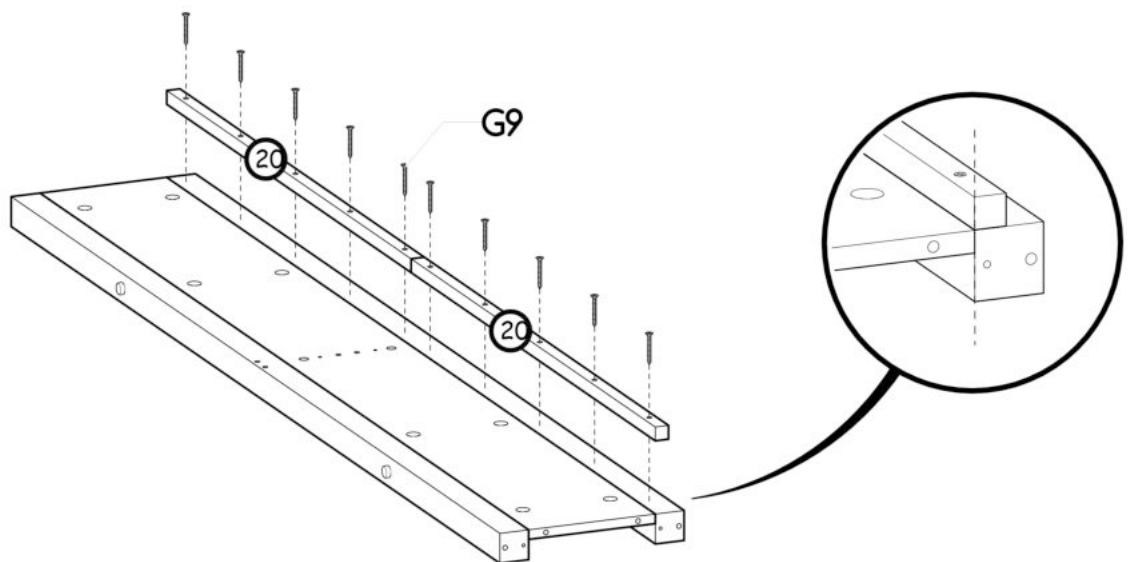
VI



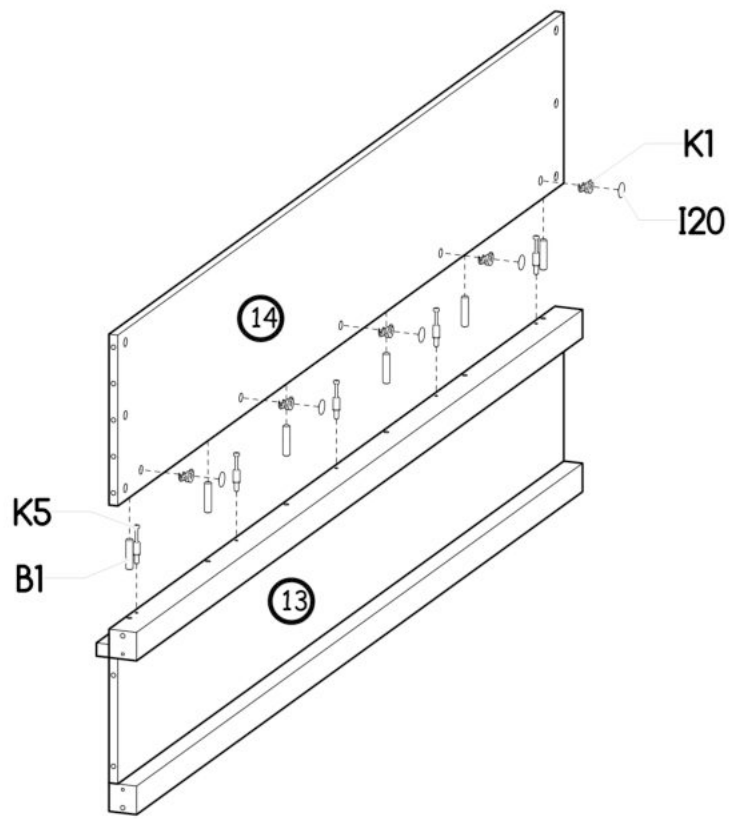
VII



VIII

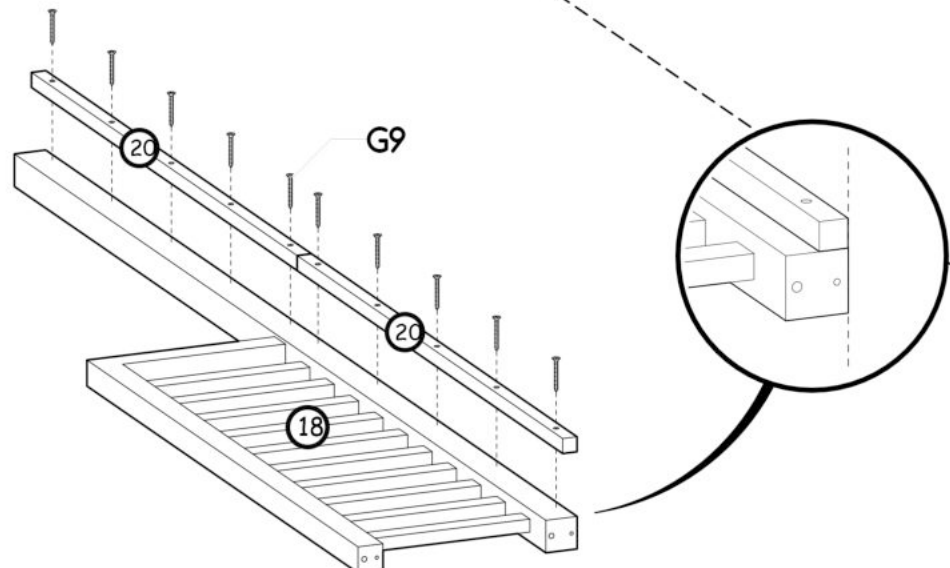
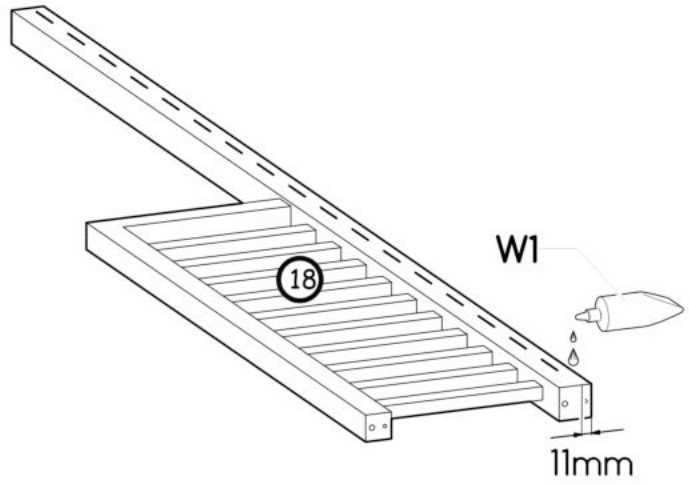
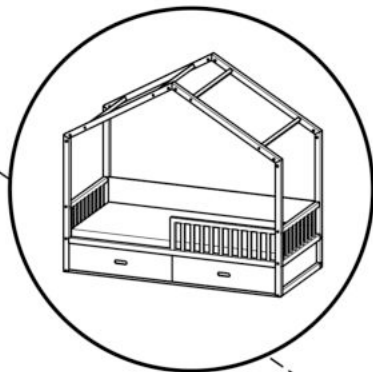


IX



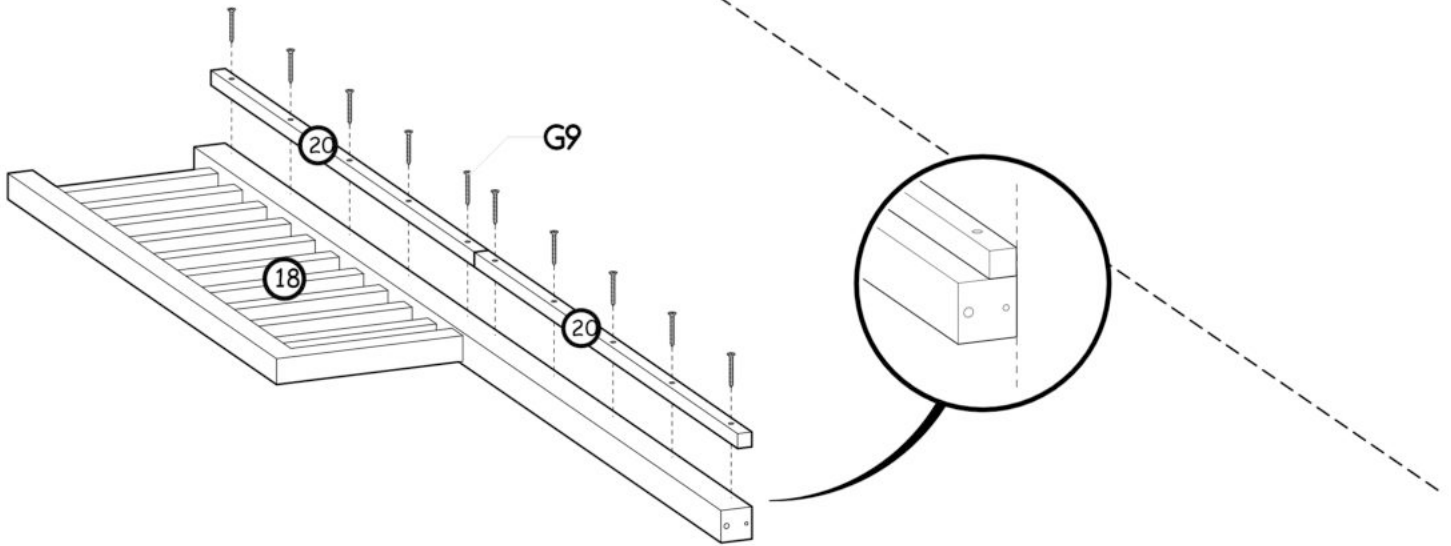
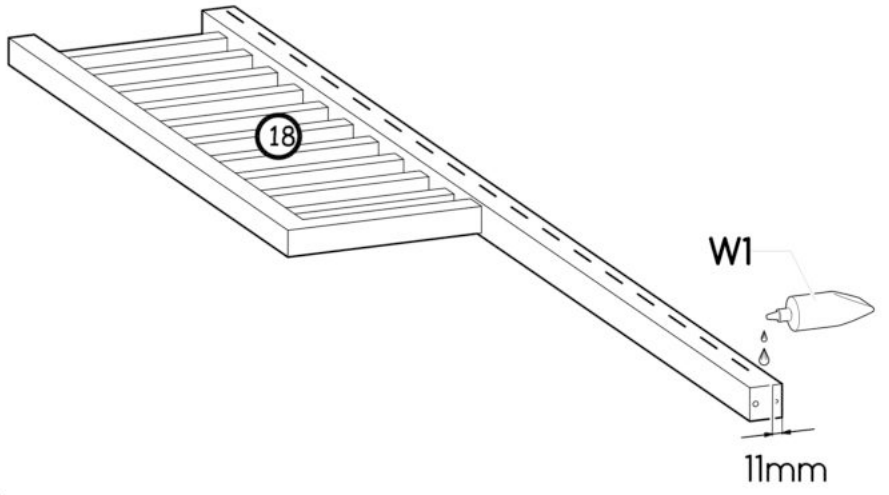
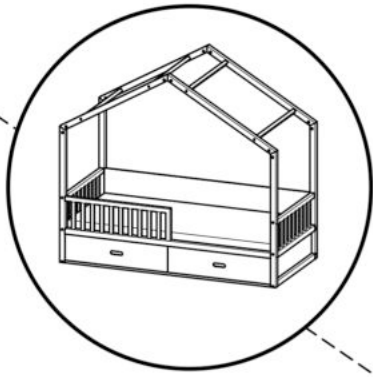
X

P

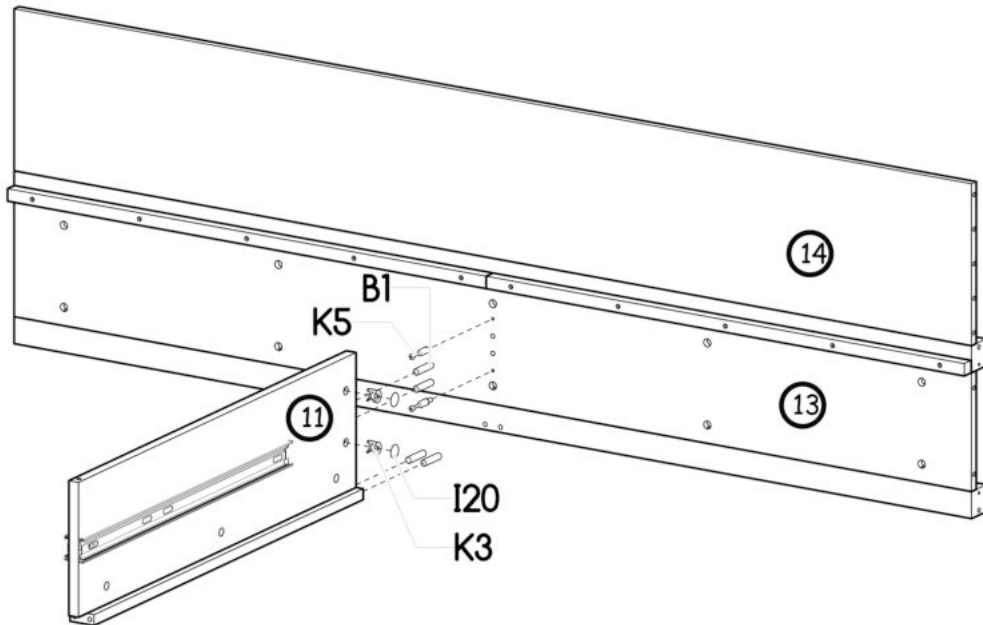


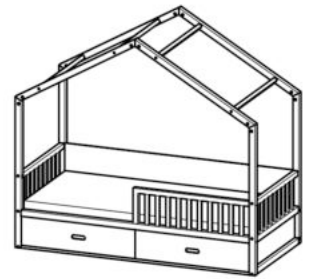
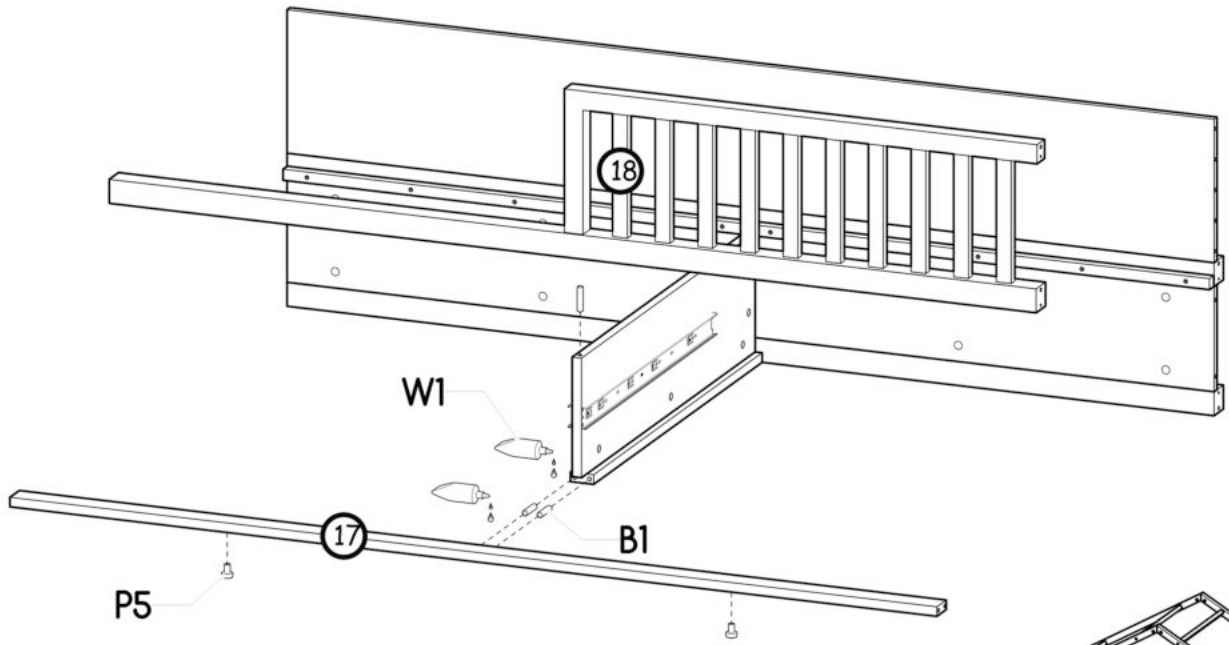
X

L



XI

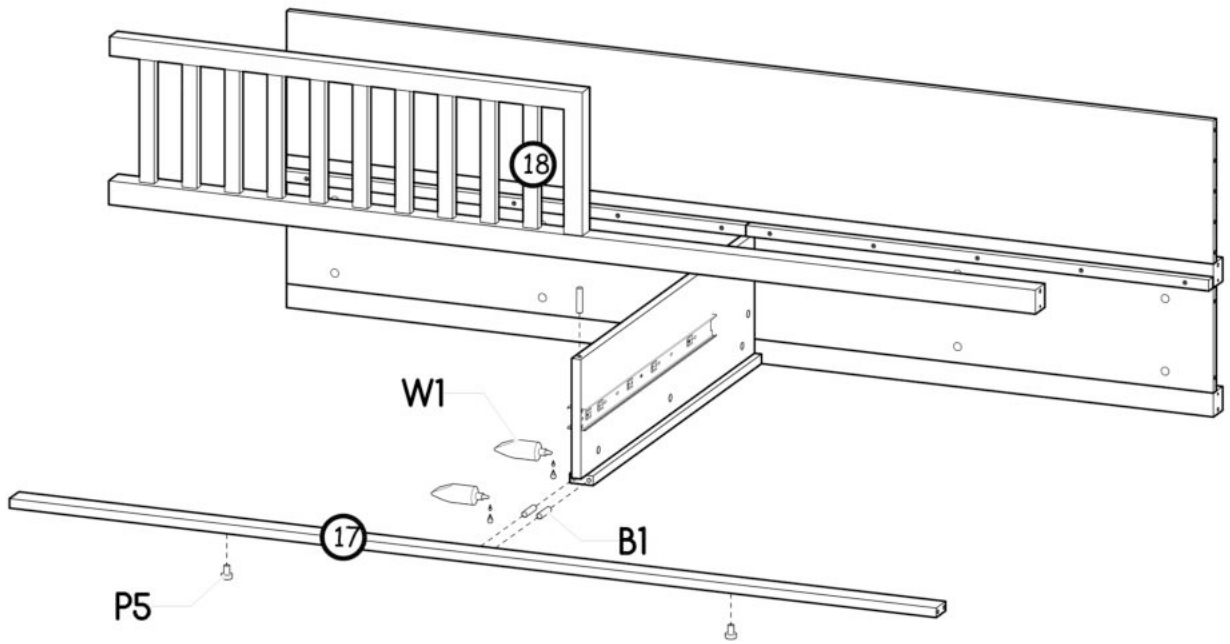
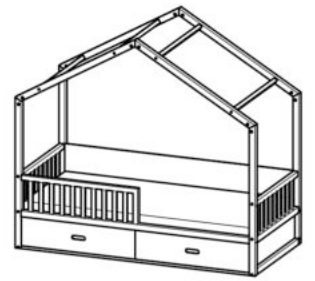




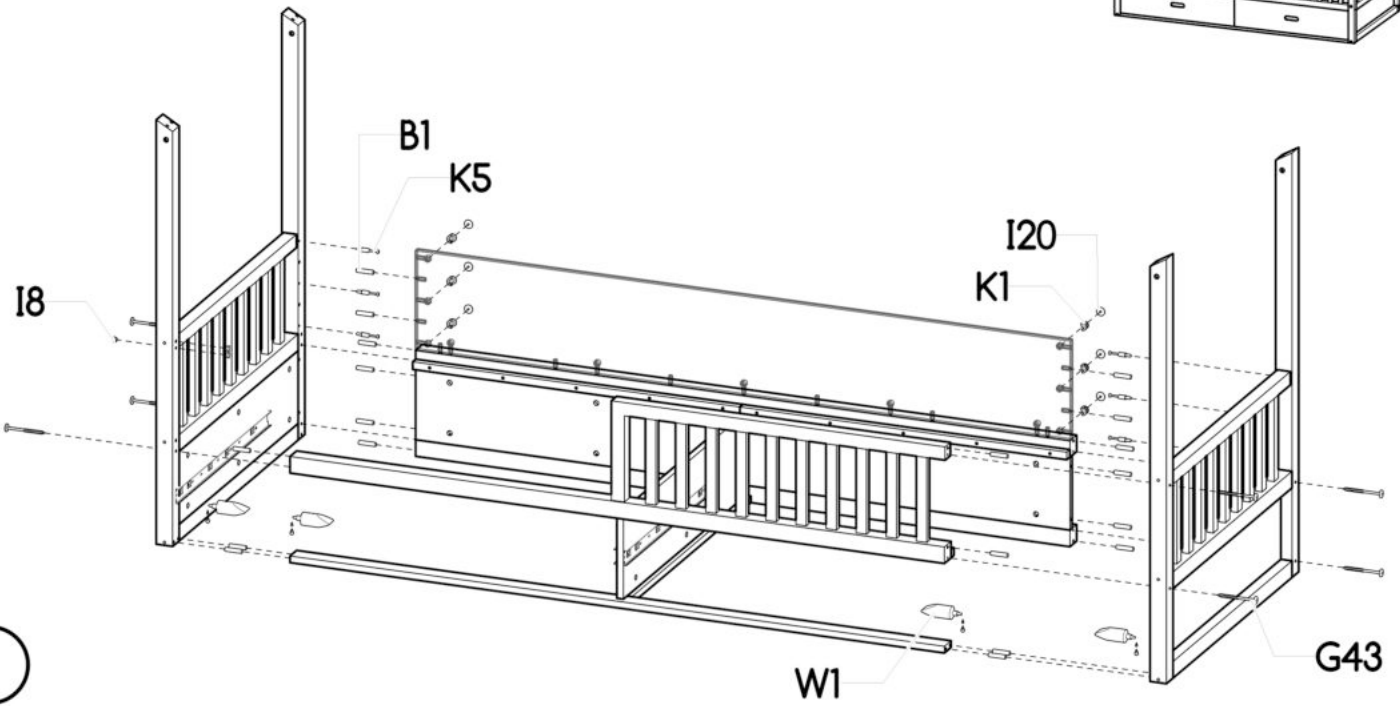
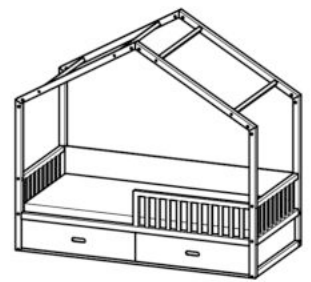
P

XII

L



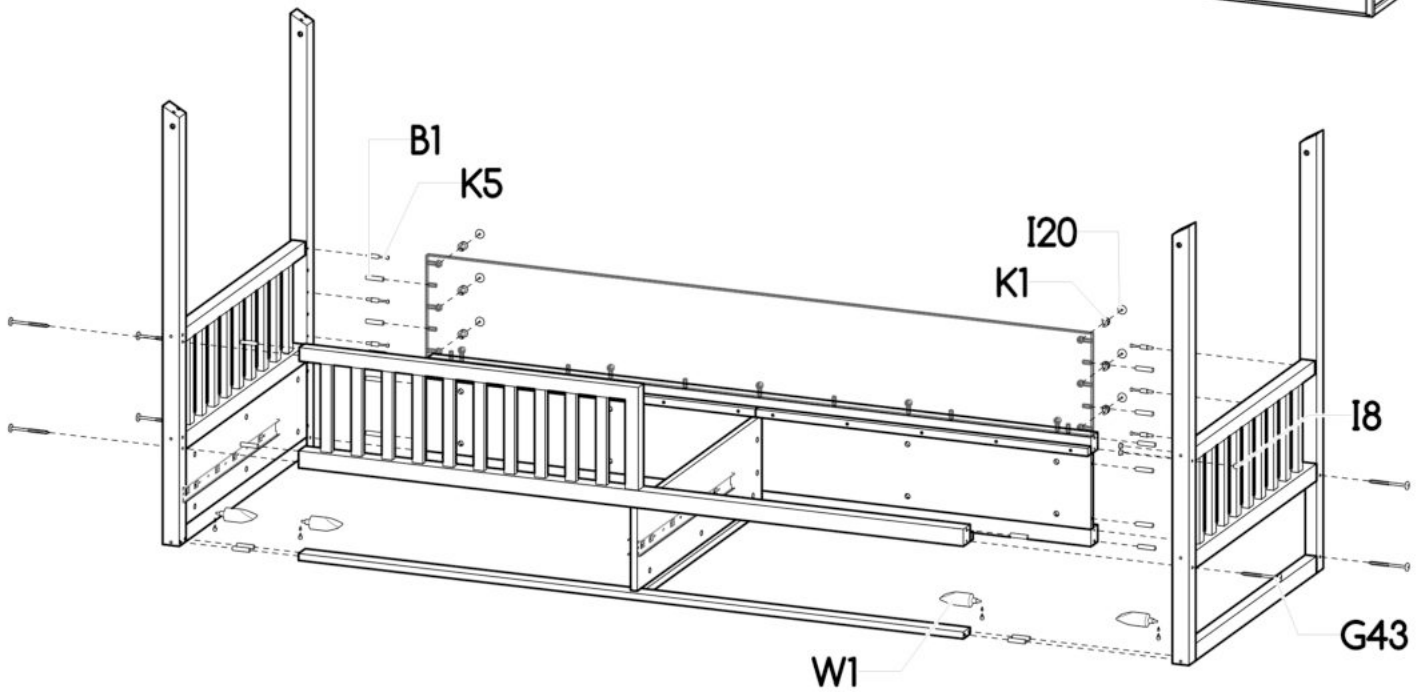
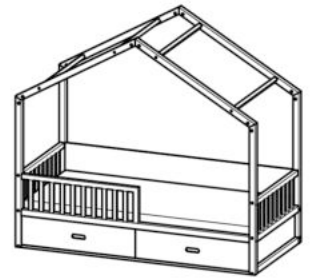




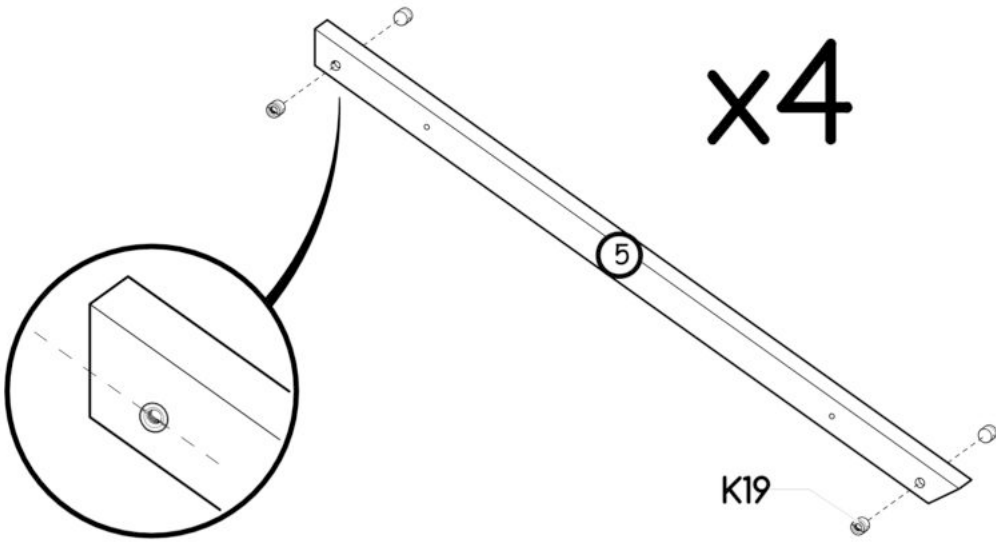
P

XIII

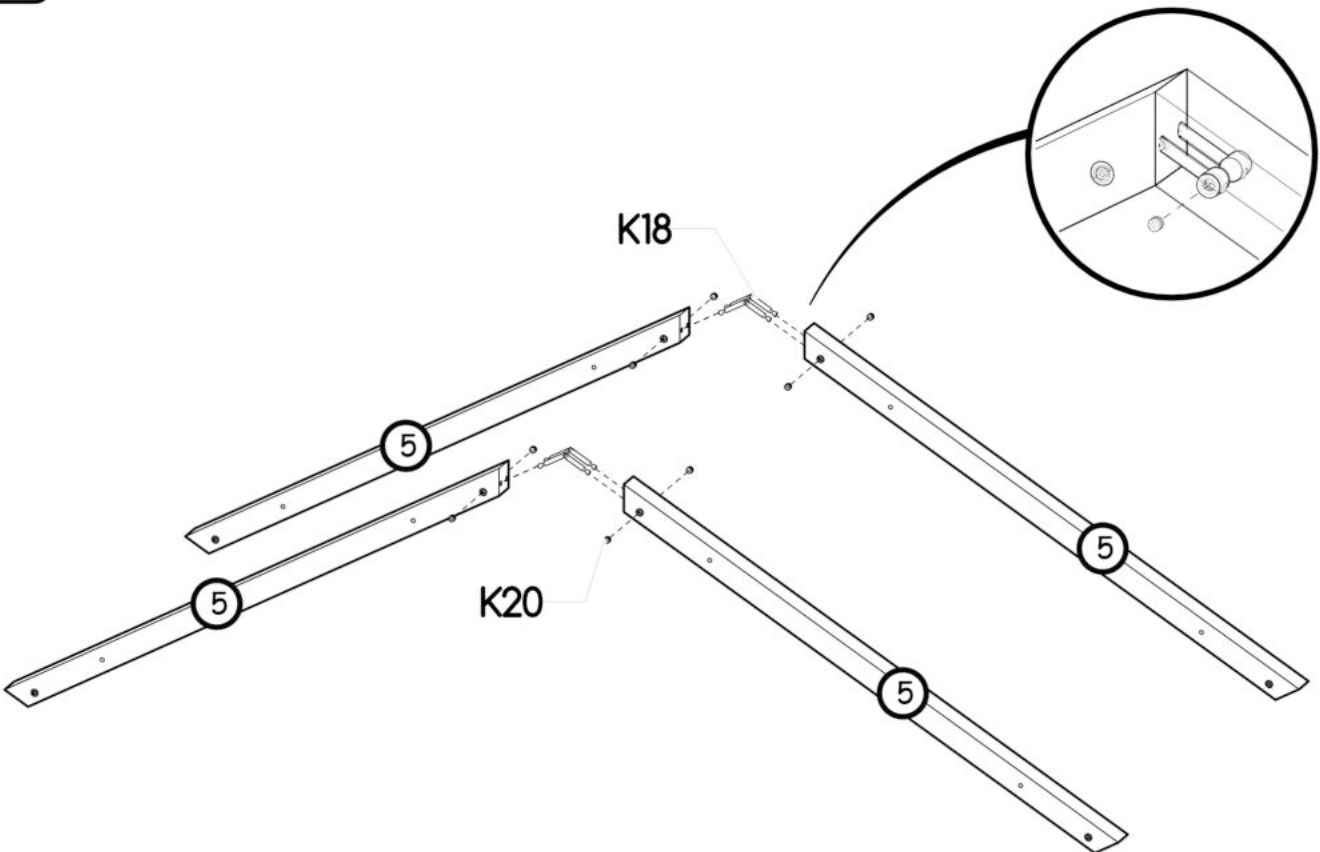
L



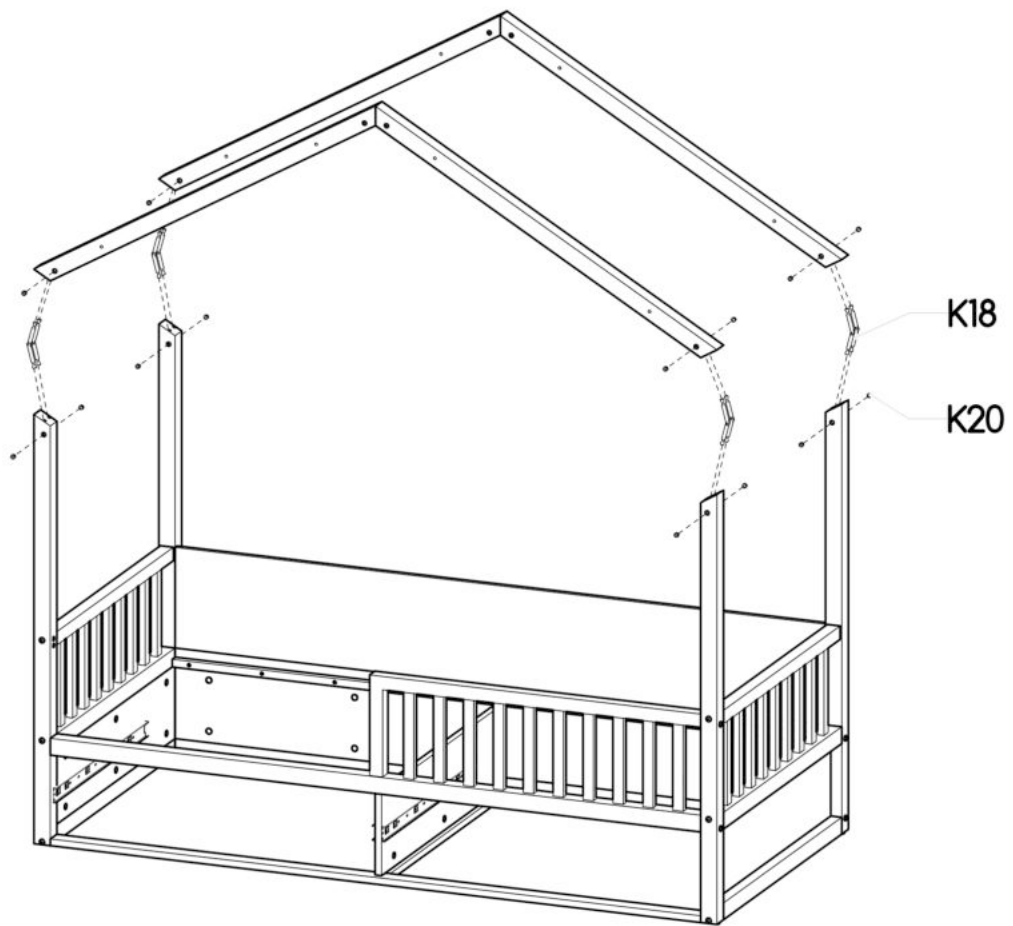
XIV



XV



XVI



XVII

