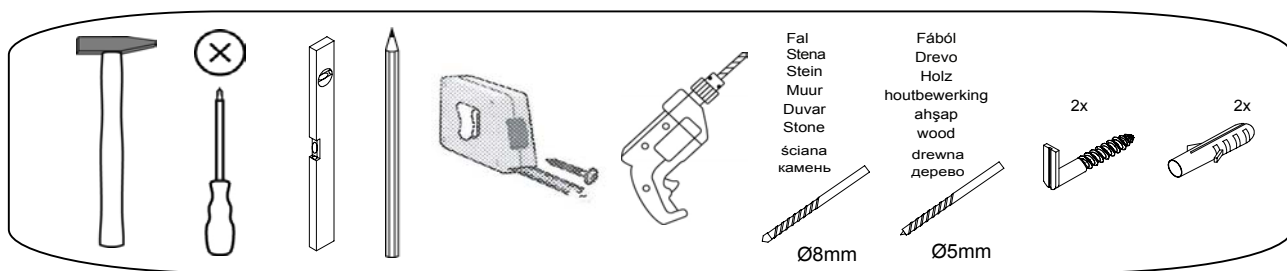
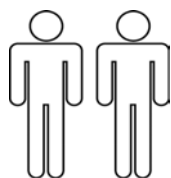
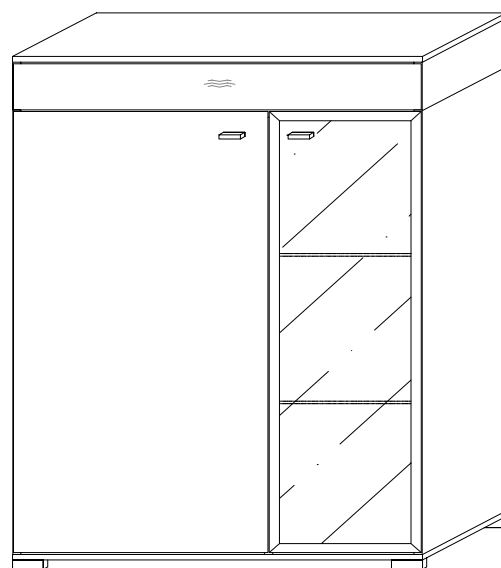
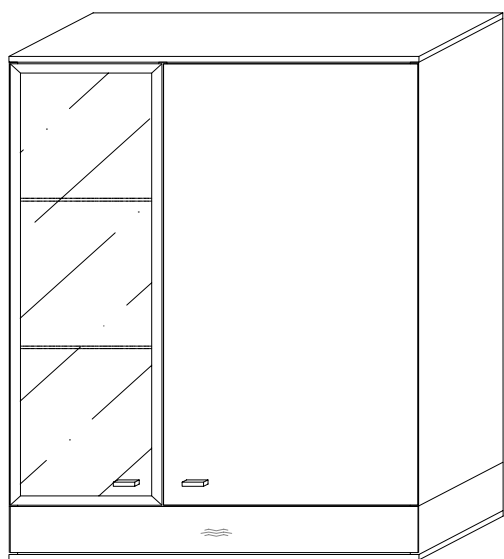




AUGSBURG Vitrine klein stehend rechts

AUGSBURG Vitrine klein hängend links



Fal
Stena
Stein
Muur
Duvar
Stone
ściana
камень

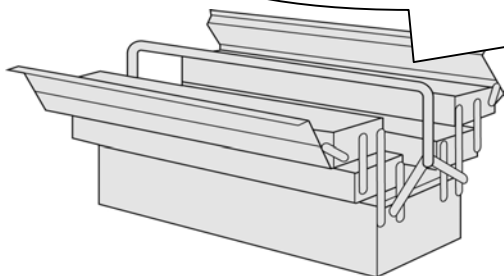
Fából
Drevo
Holz
houtbewerking
ahşap
wood
drewno
дерево

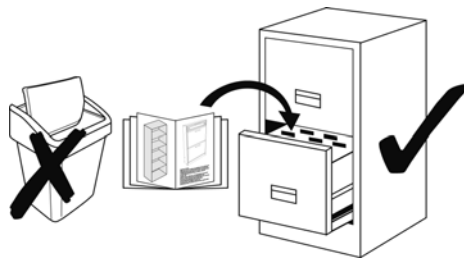
Ø8mm

Ø5mm

2x

2x





D/A/CH: Das beigefügte Wandbefestigungsmaterial (Dübel und Schrauben) eignet sich nur für festes Mauerwerk (z.B. Beton- oder Ziegelwände). Für andere Wandaufbauten sind eventuell Spezialdübel und andere Schrauben notwendig. Ziehen Sie gegebenenfalls eine Fachkraft zurate.

GB: The enclosed wall mounting materials (dowels and screws) are only suitable for solid masonry (e. g. concrete or brick walls). Special dowels and other screws may be necessary for other wall constructions. If necessary, please consult a qualified professional.

HR: Priloženi pribor za montiranje na zid (tipli i vijci) prikladni su samo za montažu na čvrstu građu (betonski i zidovi od opeke). Za montažu na ostale vrste zidova potrebni su posebni tipli i vijci prikladni za montažu na te vrste zidova. Preporučujemo i da savjet potražite od osobe iz građevinske struke.

H: A termékhez adott fali rögzítő elemek (tipli és csavarok) csak „tömör” falakhoz megfelelőek (beton, ill. téglá). Minden egyéb faltípushoz speciális tiplit és csavart kell használni. Kérje szakember tanácsát.

RO: Materialul pentru fixarea peretelui (dibluri și șuruburi) este conceput numai pentru montarea unui zid compact (d. ex. din beton sau cărămidă). Pentru alte tipuri de zid sunt necesare dibluri speciale și alte șuruburi. Va rugăm consultați un specialist.

CZ: Přiložený spojovací materiál (hmoždinky a šrouby) je určen jen pro pevné zdivo (např. beton nebo cihlové zdivo). Pro ostatní stěny jsou eventuelně nutné speciální hmoždinky nebo jiné šrouby. Nechte si případně poradit odborníkem.

SK: Priložený spojovací materiál (príchytky a šraubys) je určený len pre pevné múry (napr. betón alebo tehlové múry). Pre ostatné steny sú nutné špeciálne príchytky alebo iné šraubys. Nechajte si prípadne poradiť odborníkom.

SRB: Priložena oprema za učvršćivanje na zid (tiplovi i šrafi) pogodna je samo za čvrstu zidnu podlogu (npr. zidove od betona ili opeke). Za ostale zidne podloge potrebni su, eventualno, posebni tiplovi i drugaćiji šrafi. Ukoliko je potrebno, potražite stručni savet.

RUS: Входящий в комплект поставки материал для крепления на стене (дюбели и болты) предназначен только для прочных каменных стен (например, бетонных или кирпичных). Для других типов стен используйте по мере необходимости специальные дюбели и другие болты. По мере необходимости обратитесь за помощью к специалистам.

NL: Het bijgeleverde bevestigingsmateriaal (pluggen en schroeven) is geschikt voor vaste muren (bijv. betonnen of bakstenen muren). Voor andere muurconstructies zijn eventueel speciale pluggen en andere schroeven noodzakelijk. Consulteer eventueel een vakman.

PL: Załączony materiał mocowania w ścianach (kołki oraz śruby) nadaje się wyłącznie do zastosowania w stabilnym murze (np. ściany betonowe lub ceglane). Do montażu ściennych innego rodzaju konieczne są specjalne kołki i inne śruby. W przypadku wątpliwości prosimy zasięgnąć porady fachowca.

TR: Teslimat kapsamındaki duvar tipi sabitleme materyali (dübel ve vidalar) sadece beton ve tuğla duvarları gibi sağlam duvar yapıları için uygundur. Başka duvar yapıları için özel dübeller veya başka vidalar gerekli olabilir. Gerekirse bir uzmandan yardım alınız.


max. zulässige Belastungen von Einlegeböden in Kg:					
Stärke		Spanplatte		Glas	
Länge	mm	15	18	22	RW mit Boden
0 ≤ 400					5 / 6 / 8
401 ≤ 600		15	15	15	Länge bis 600 mm / 10kg
601 ≤ 800		10			Länge bis 900 mm / 5kg
801 ≤ 1000		5	5		max 5kg%

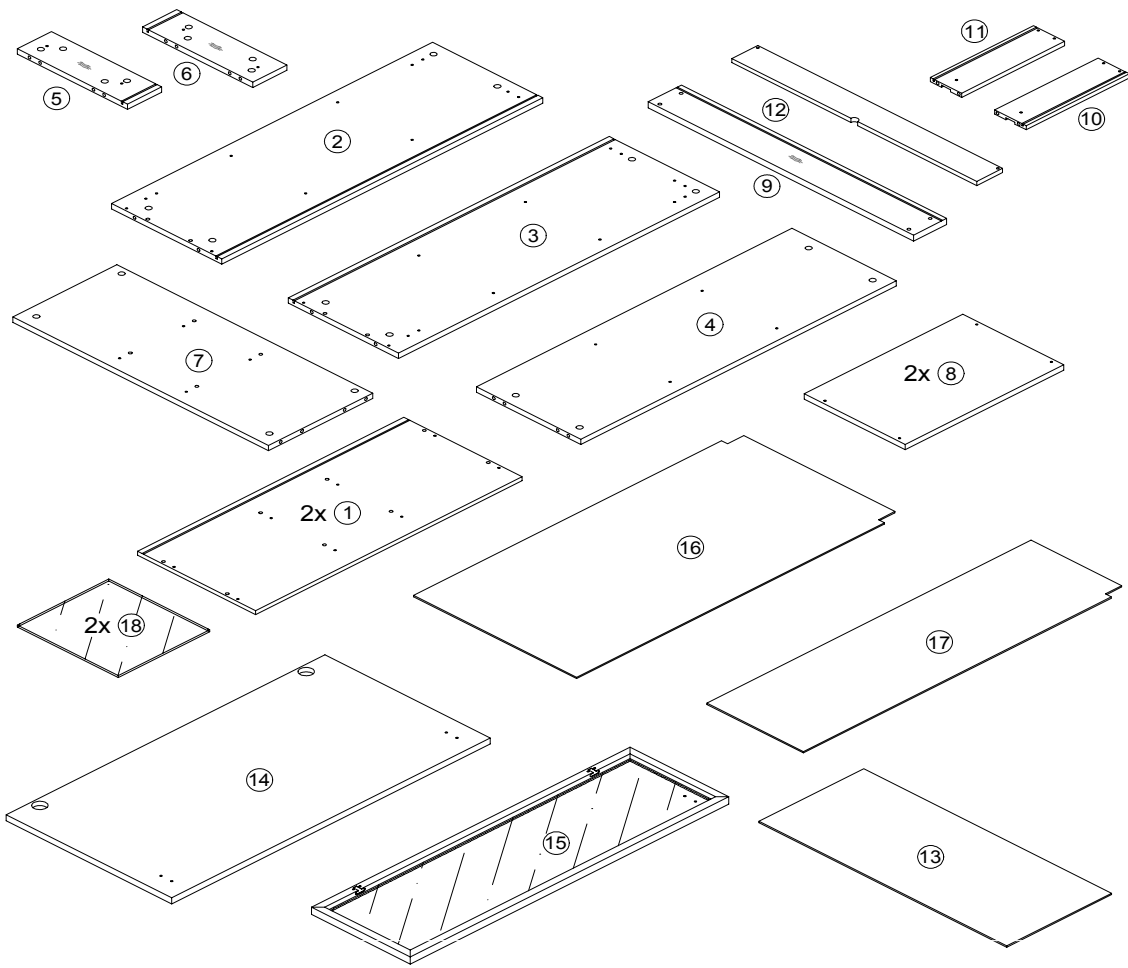
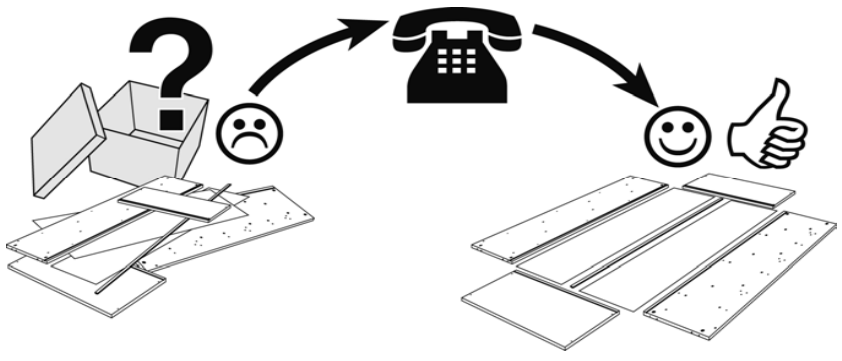
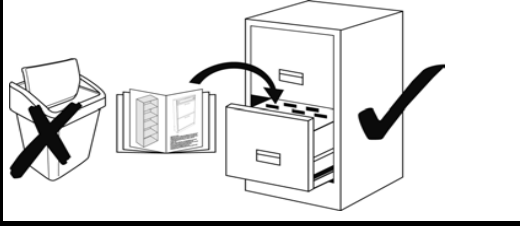



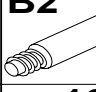
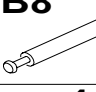
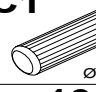

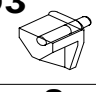
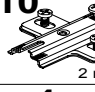
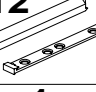

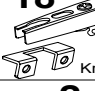
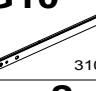
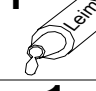
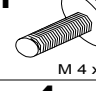

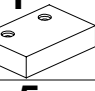
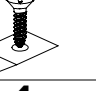
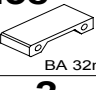


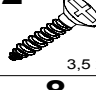


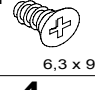

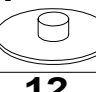


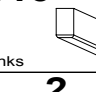
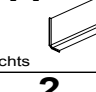
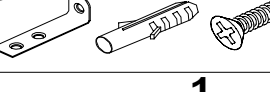
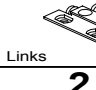
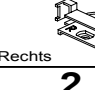
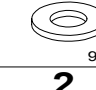
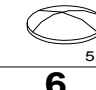

Service•Dienstverlening•Serwis•Servis•Сервисная служба•Szerviz

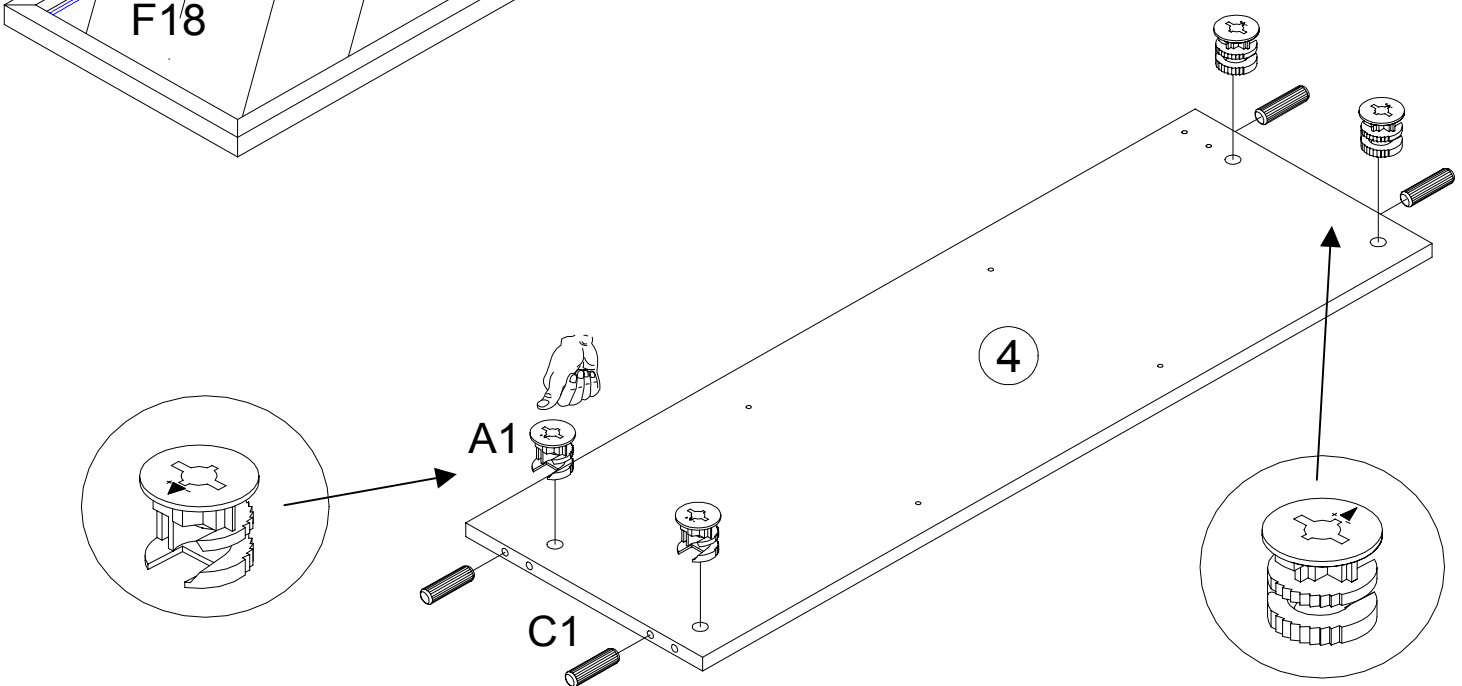
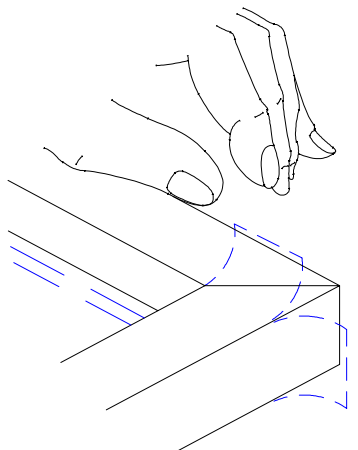
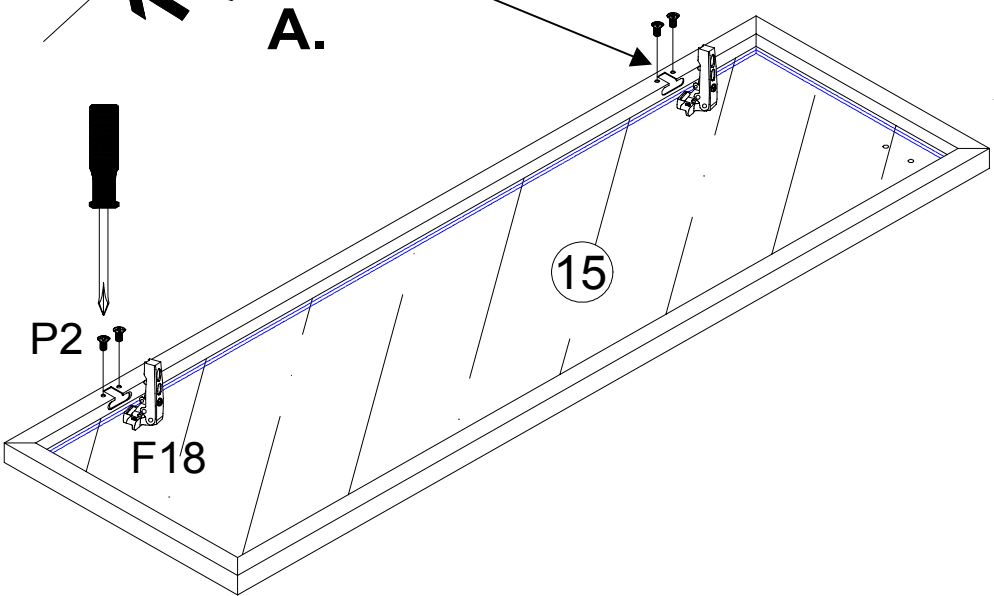
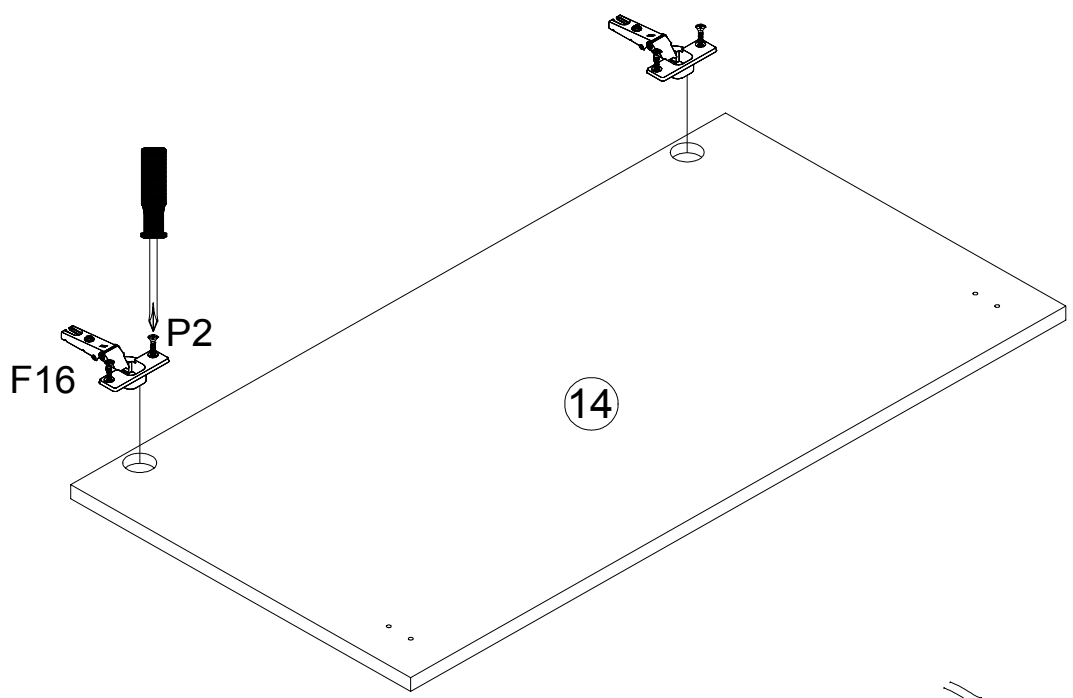
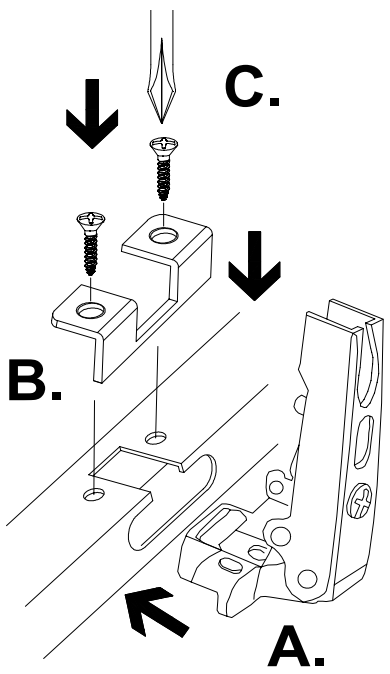
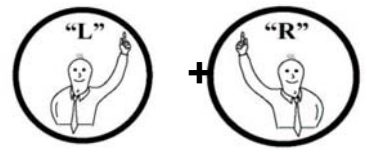
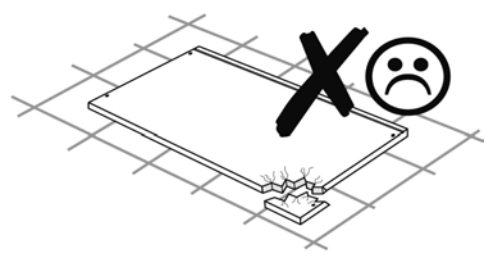
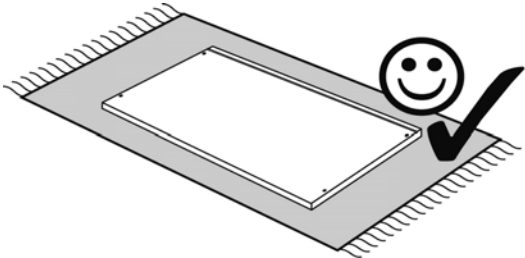
Name•Naam•Nazwa•Isim•Название•Názov•Név
AUGSBURG

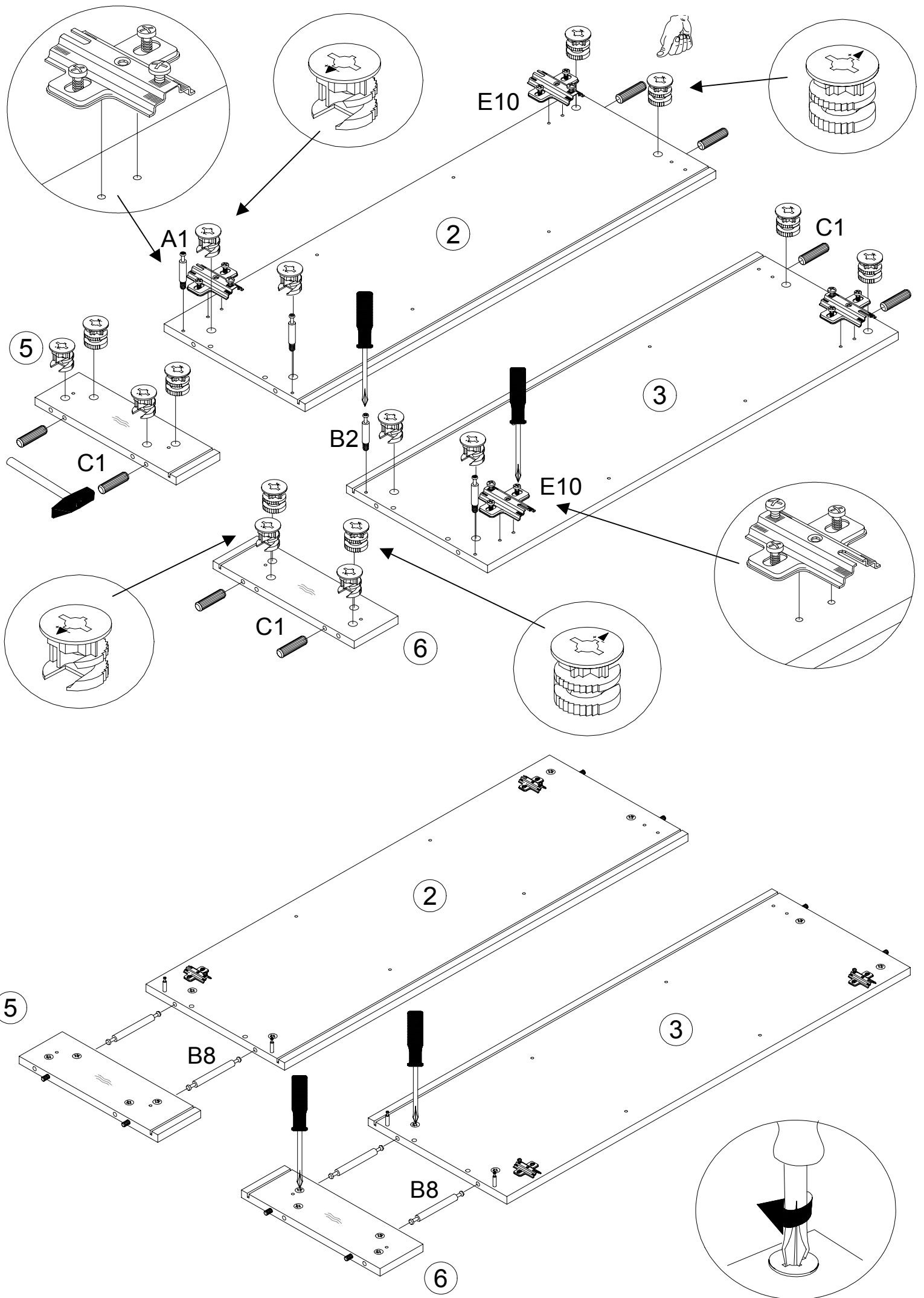
Typ•Type•Тип•Тип
Vitrine klein stehend rechts

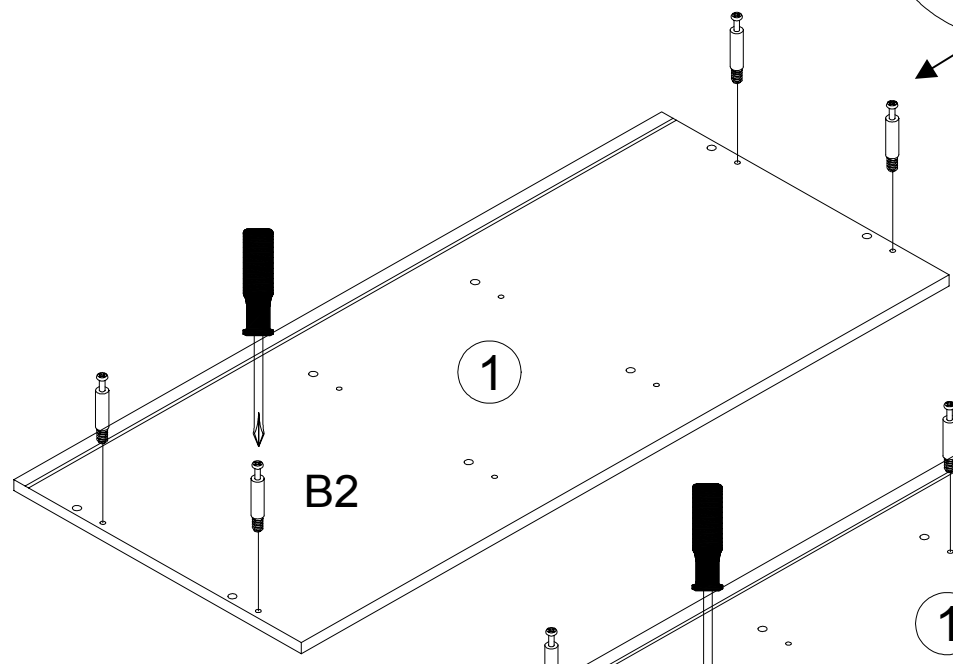
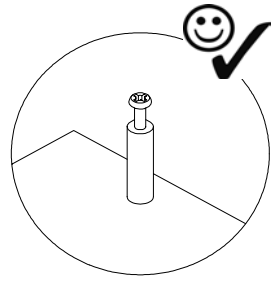
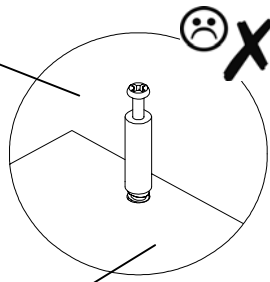
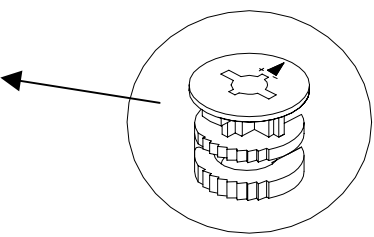
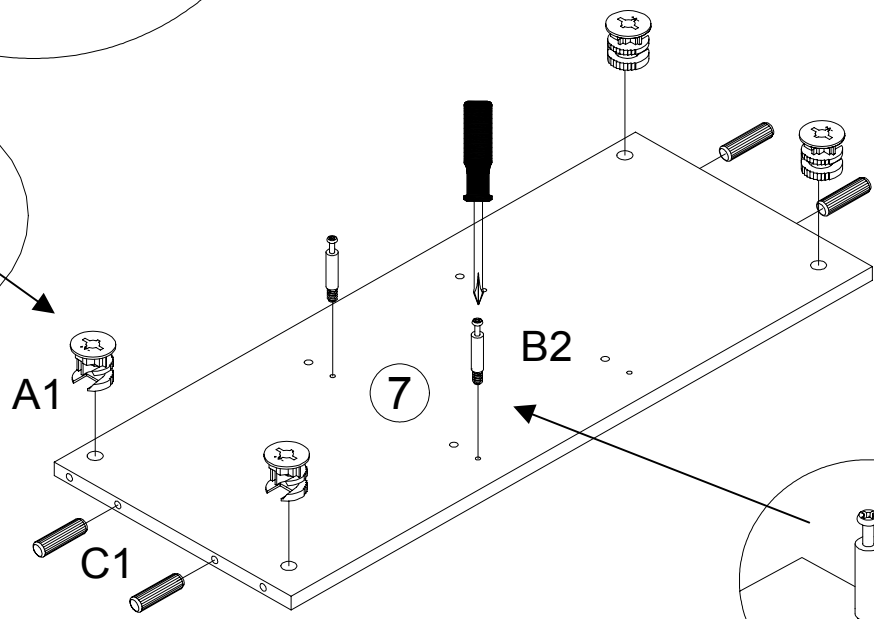
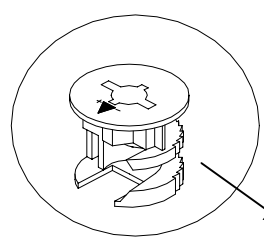
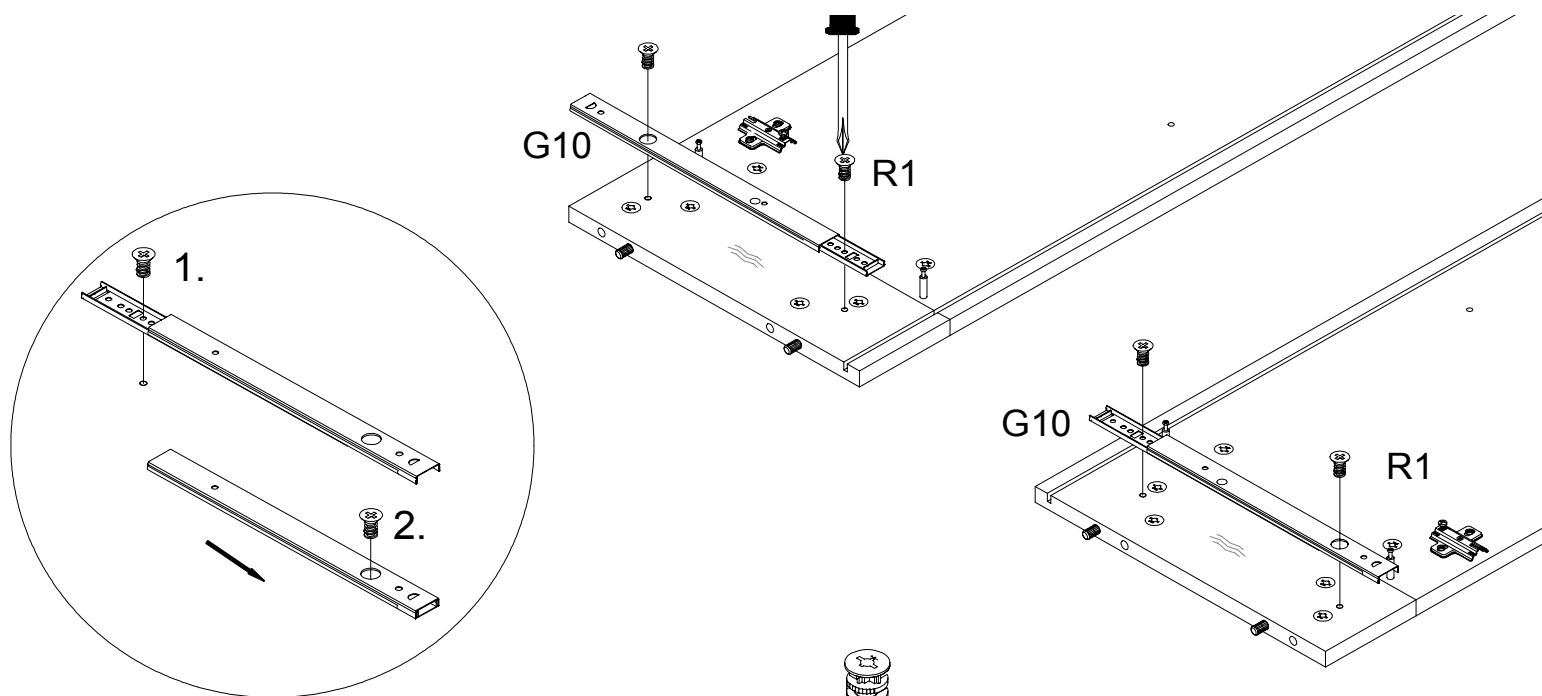
 **Weiß Matt/ Weiß Glanz**
Schwarz Matt/ Schwarz Glanz



A1  24	B2  16	B8  4	C1  Ø8x30 16	D1  8	D3  8	E10  2 mm 4	F12  1
F16  Kr.0 mm 2	F18  Kr.0 mm 2	G10  310mm 2	H1  Leim 1	J1  M 4 x 9 4	J3  M 4 x 24 2	K11  5	L1  4
M38  BA 32mm 2	N2  2,7 x 20 12	N15  3,0 x 30 4	P2  3,5 x 13 8	P9  3,5 x 25 10	P10  3,5 x 13 kl. Kopf 2	R1  6,3 x 9 4	R5  6,3 x 14 6
S1  12	S2  Ø5 6	S4  Ø8 4	S10  Links 2	S11  Rechts 2	U5  1		
U9  Links 2	U10  Rechts 2	X1  9 mm 2	X4  5 mm 6	X7  Ø 6 2			





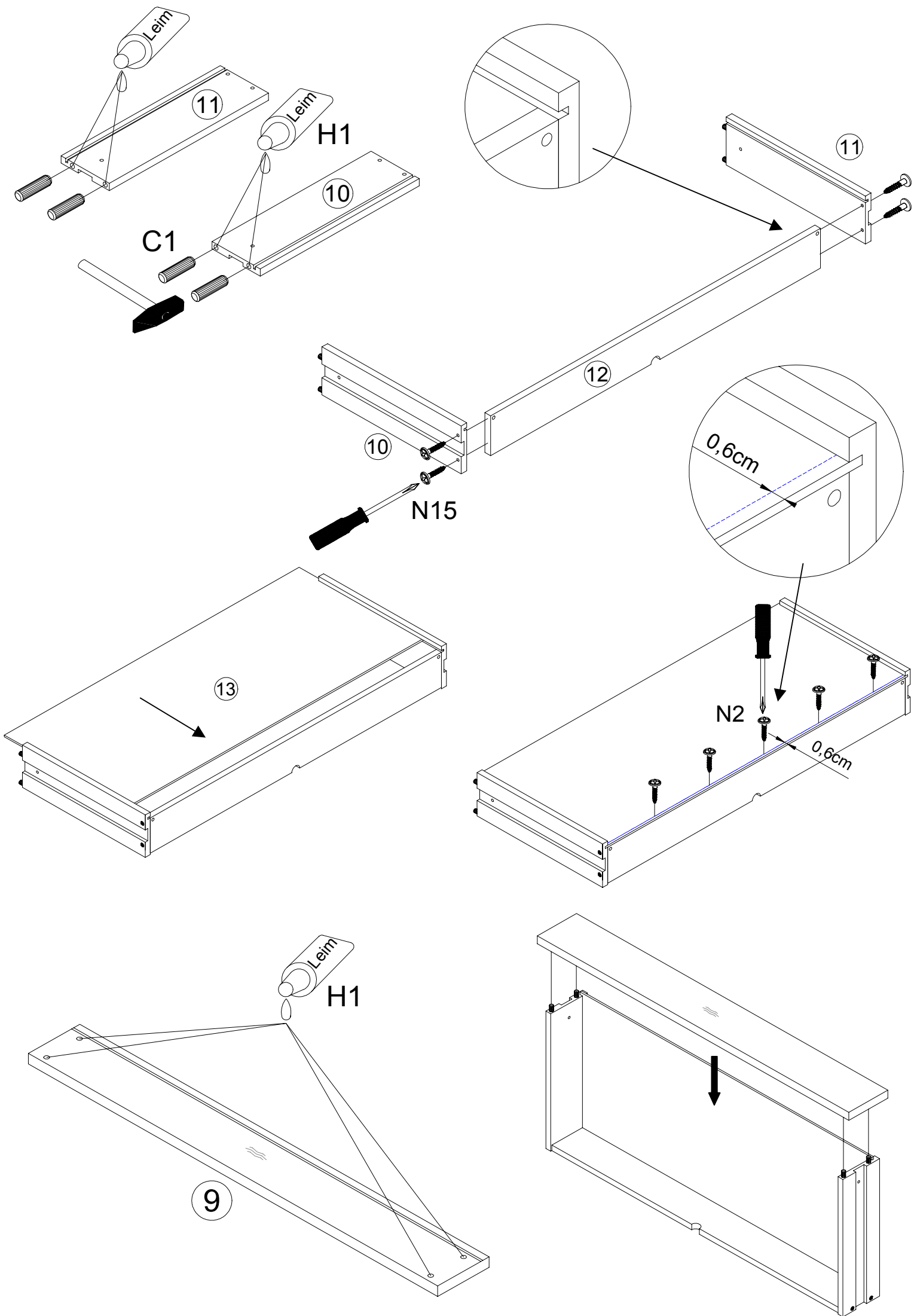


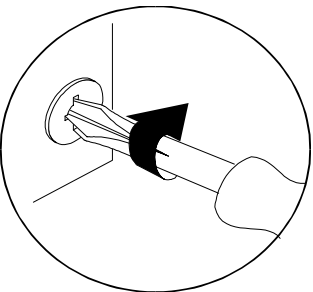
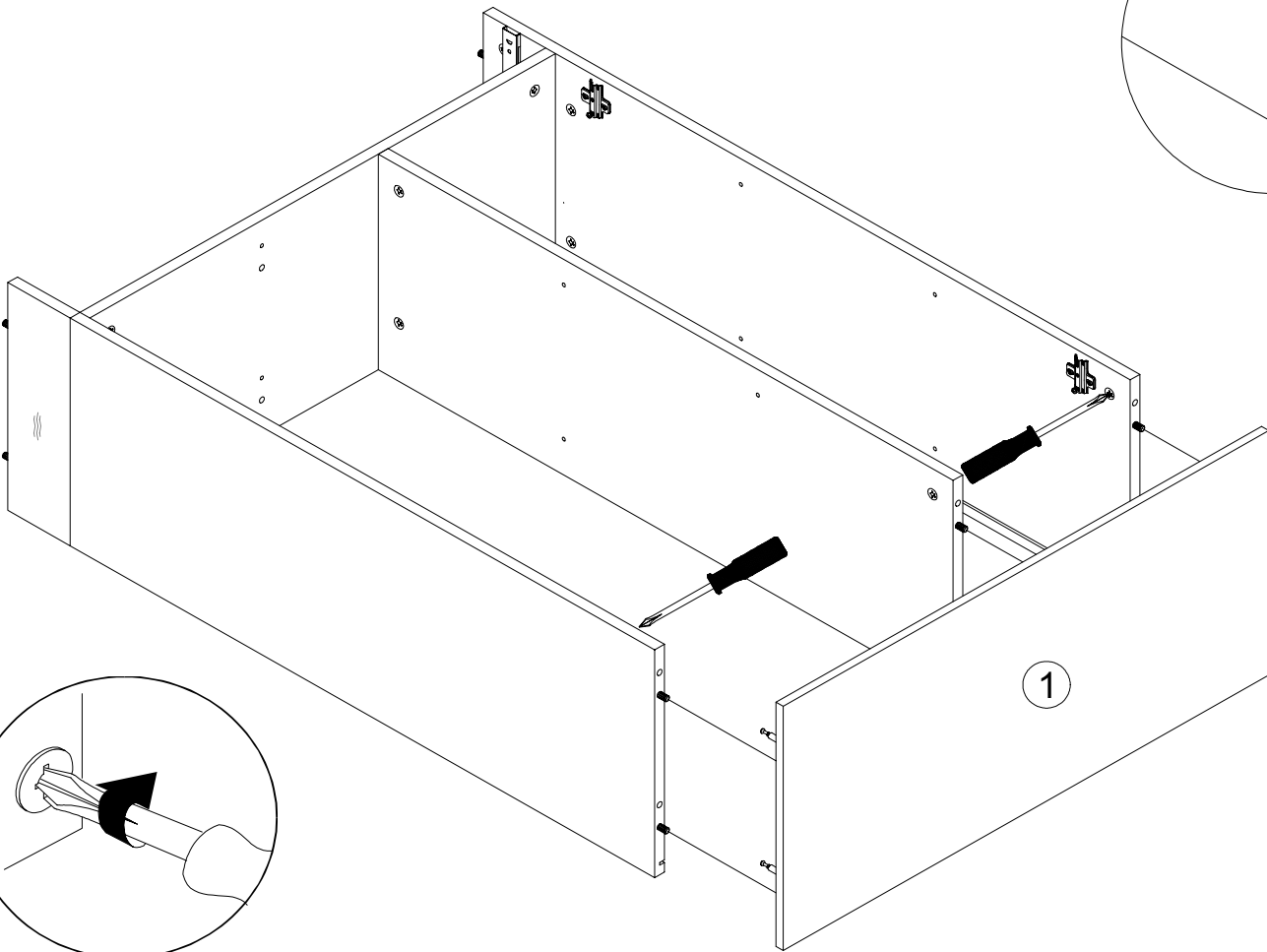
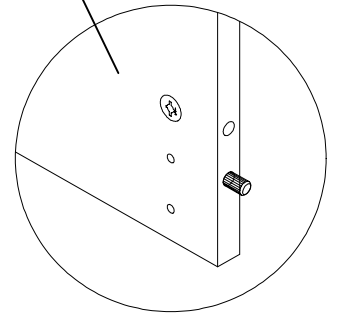
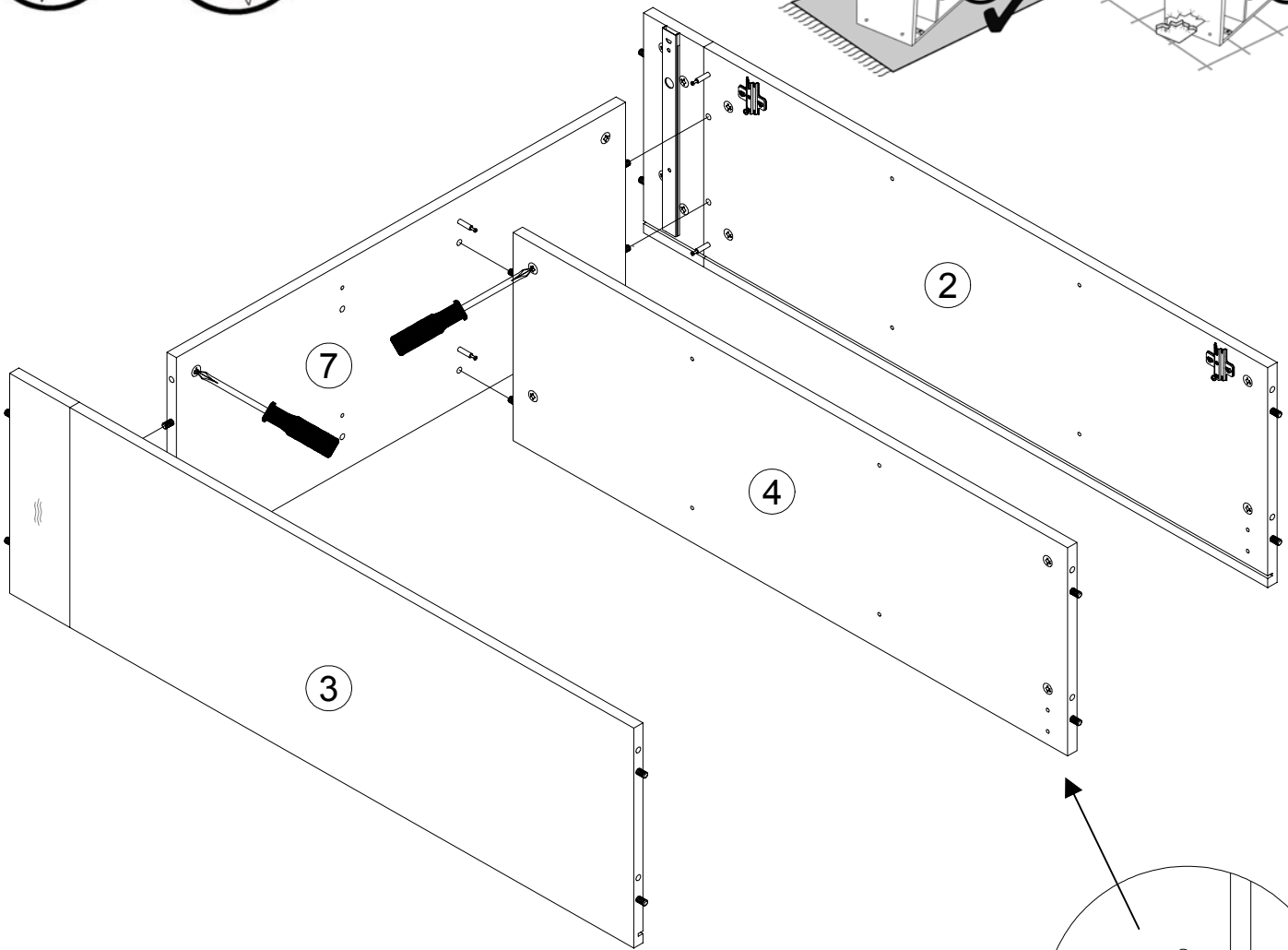
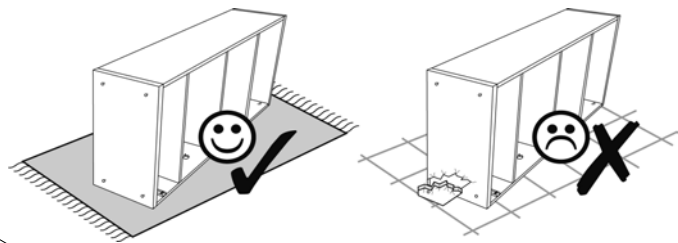
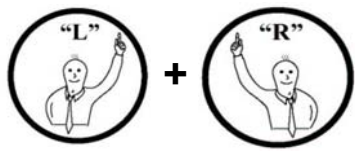
1

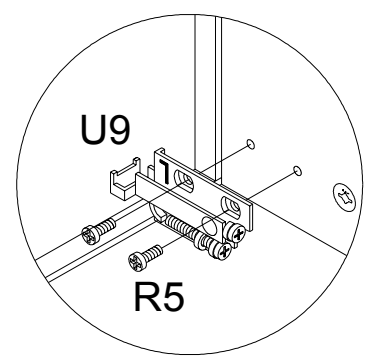
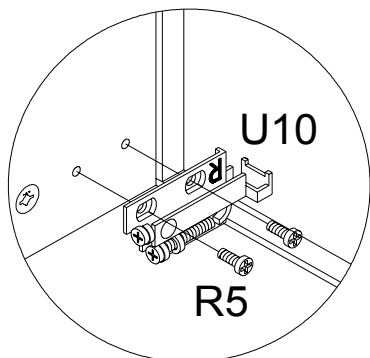
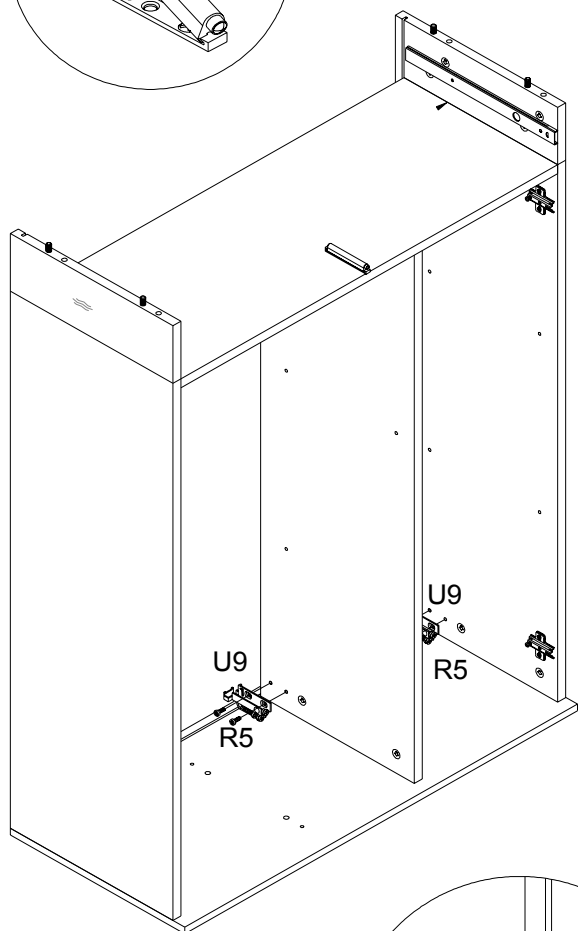
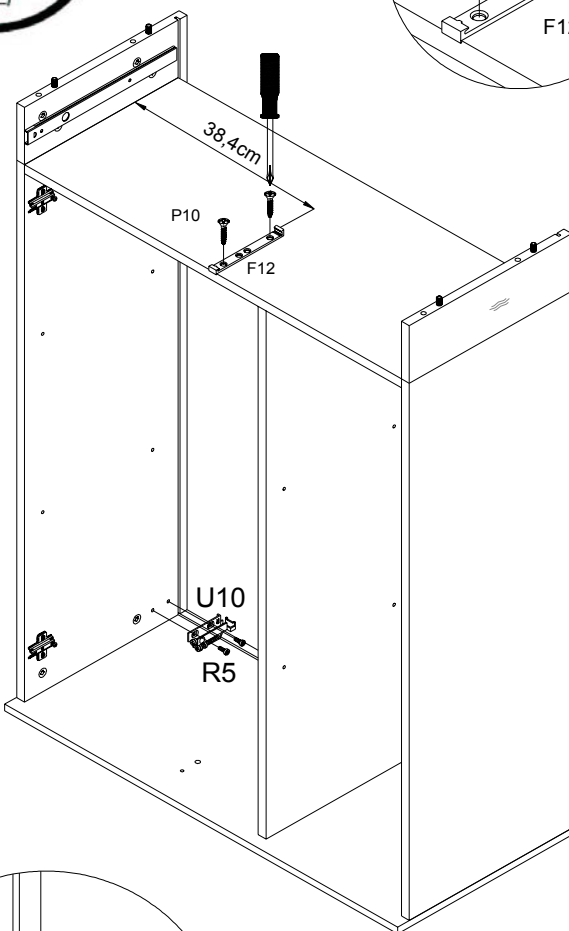
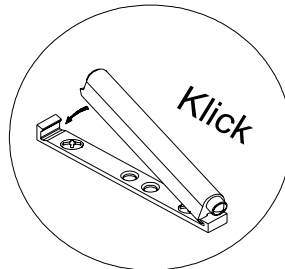
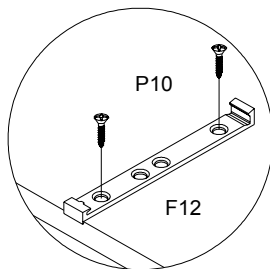
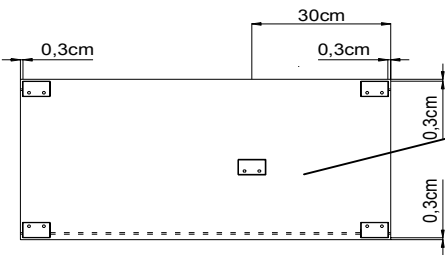
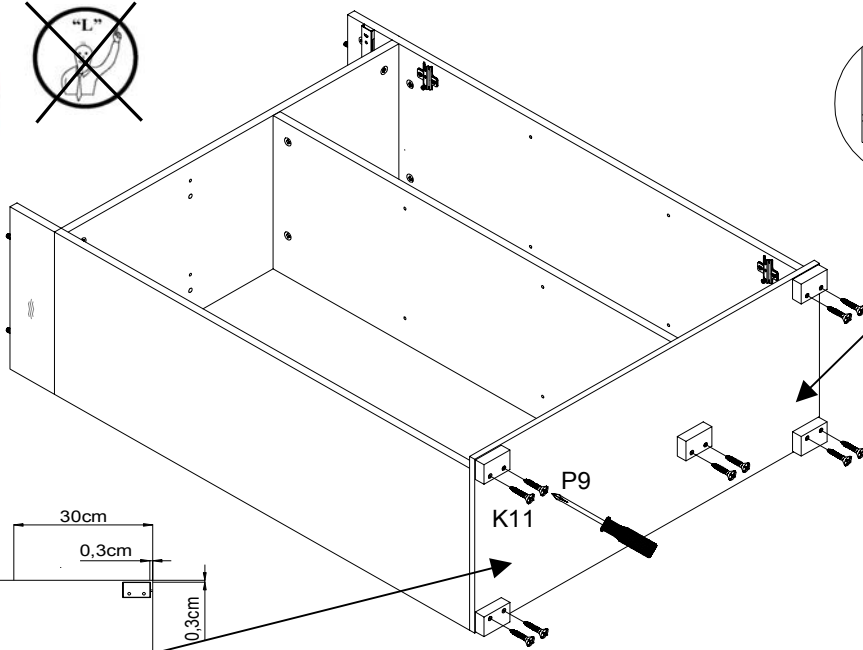
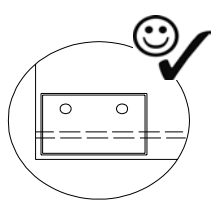
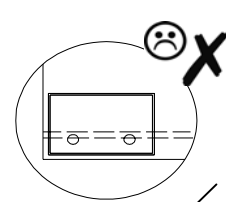
B2

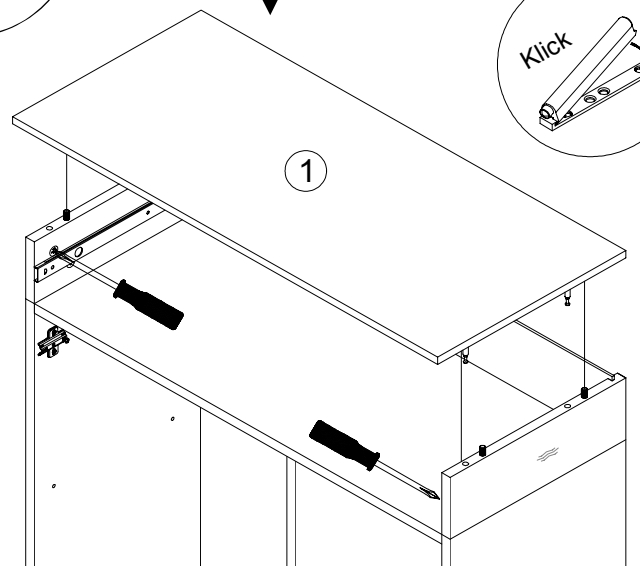
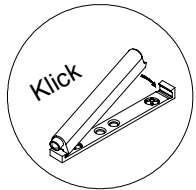
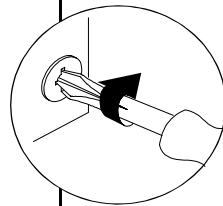
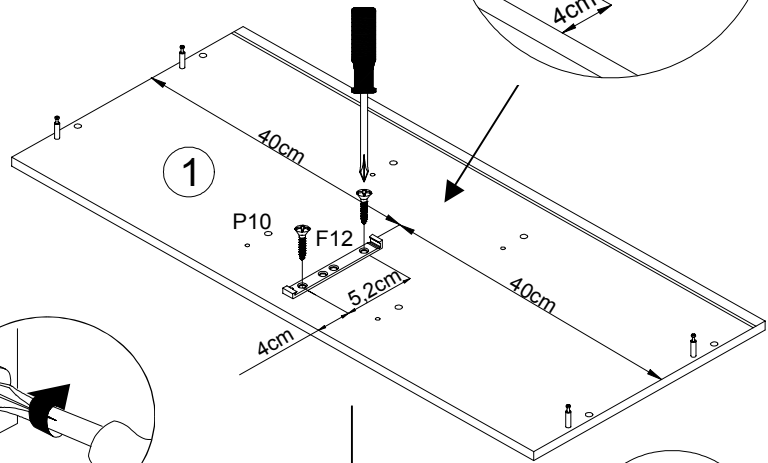
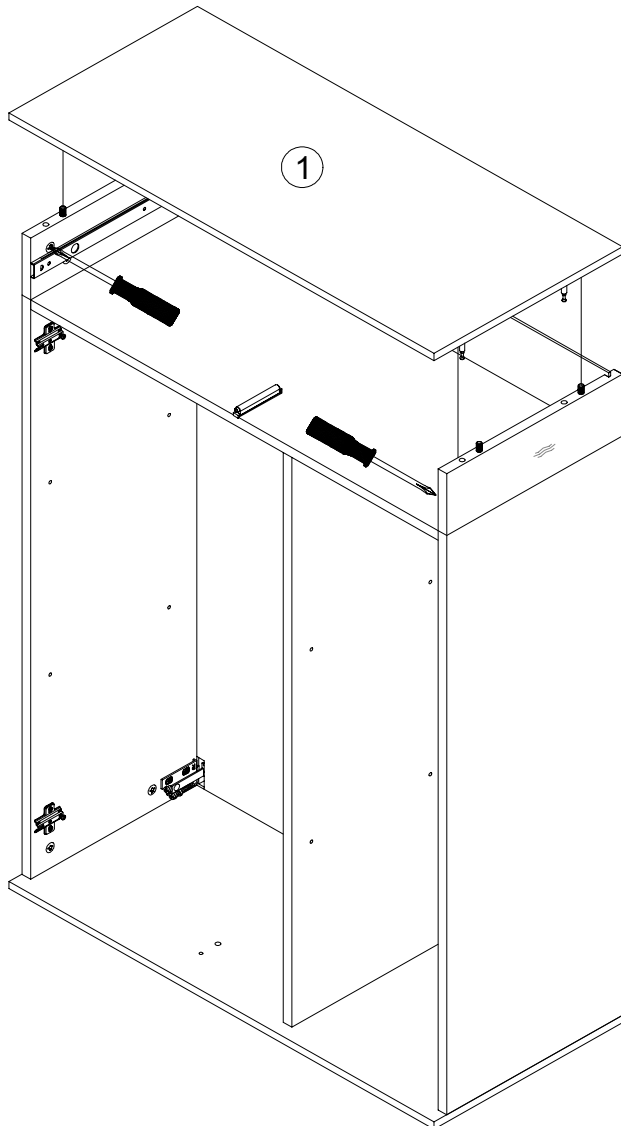
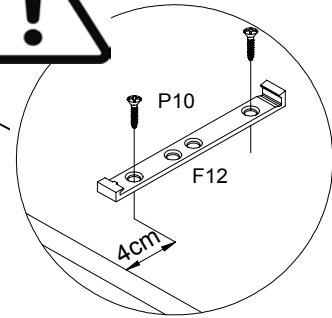
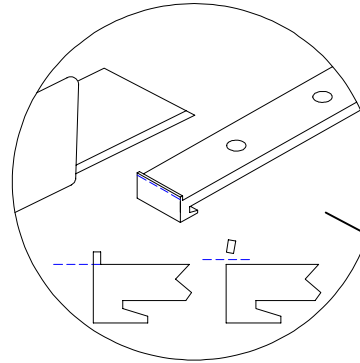
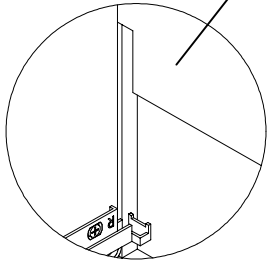
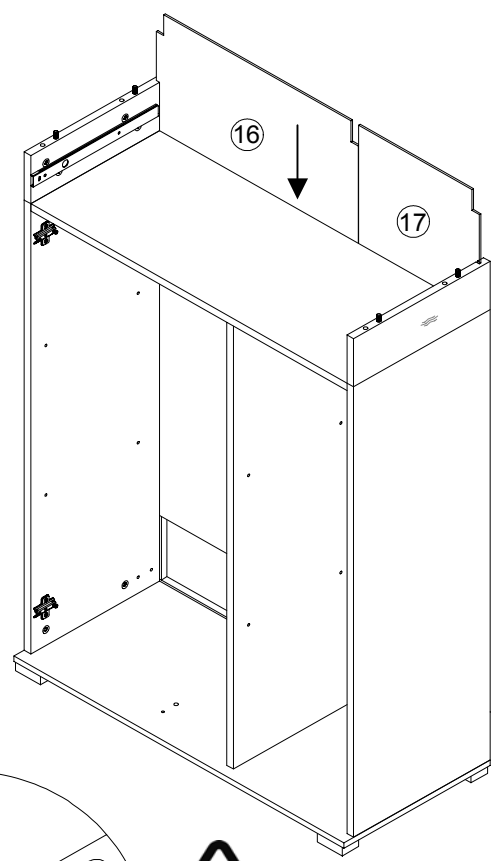
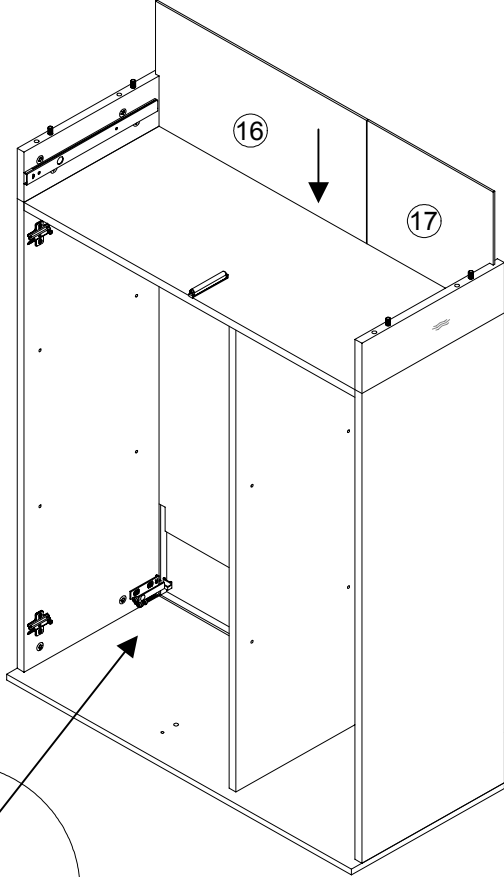
1

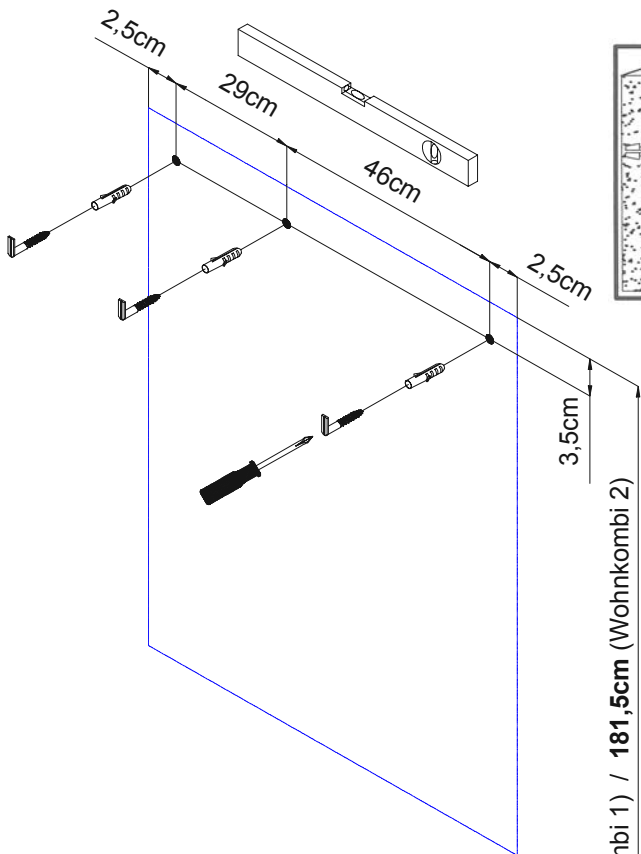
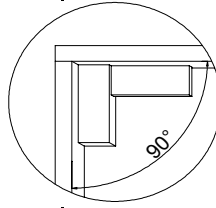
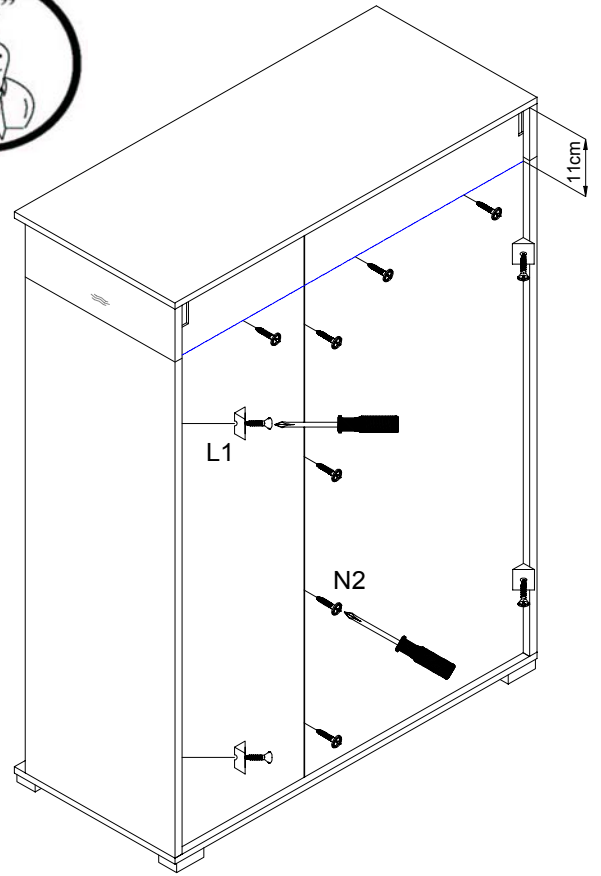
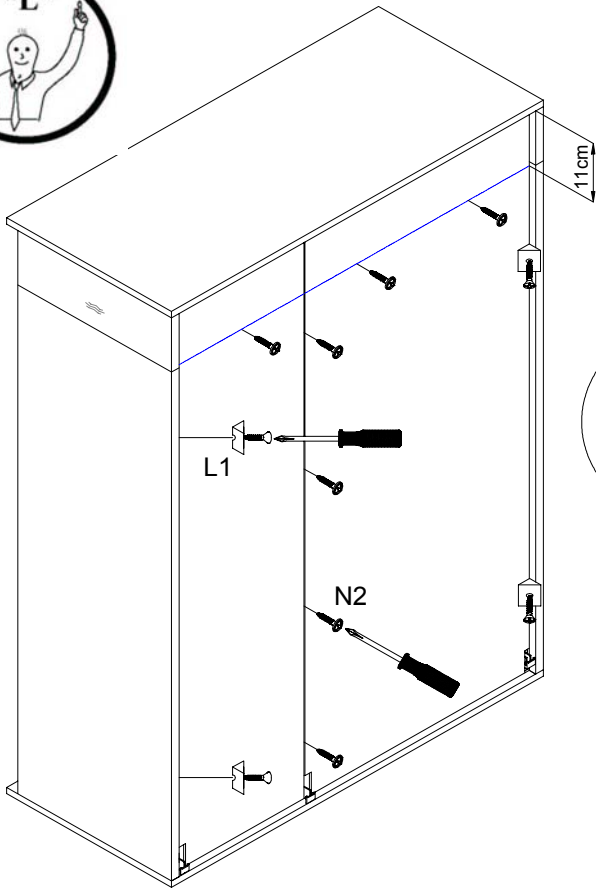
B2



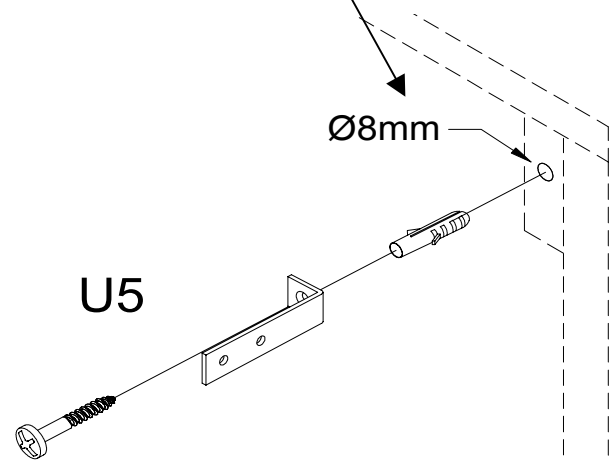
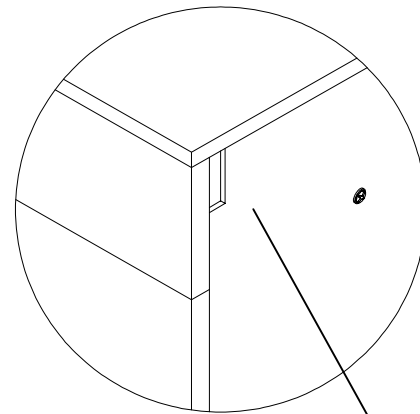
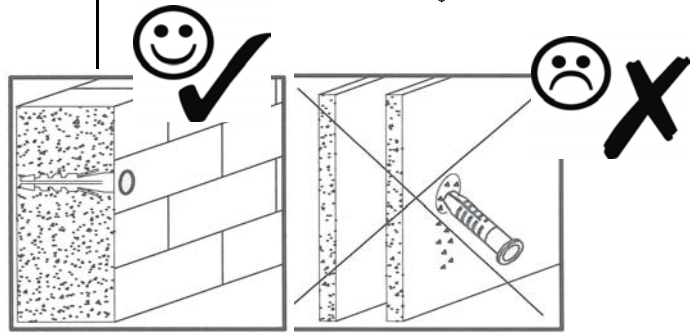


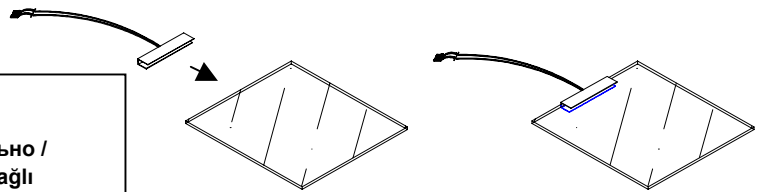
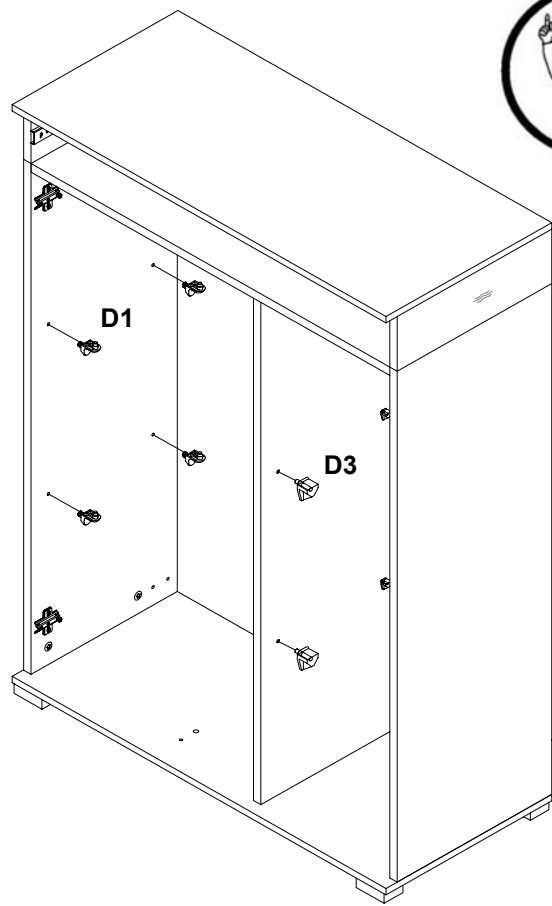
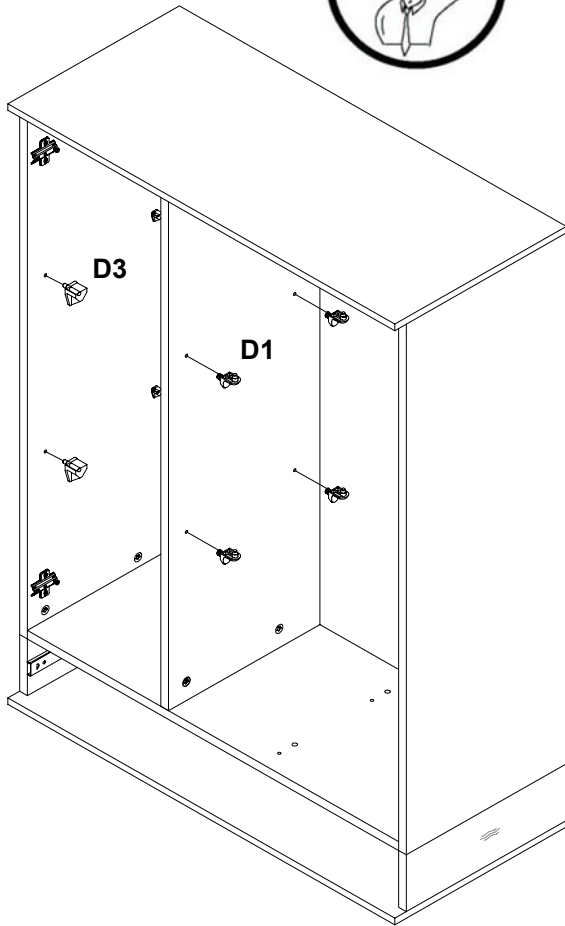
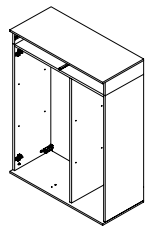




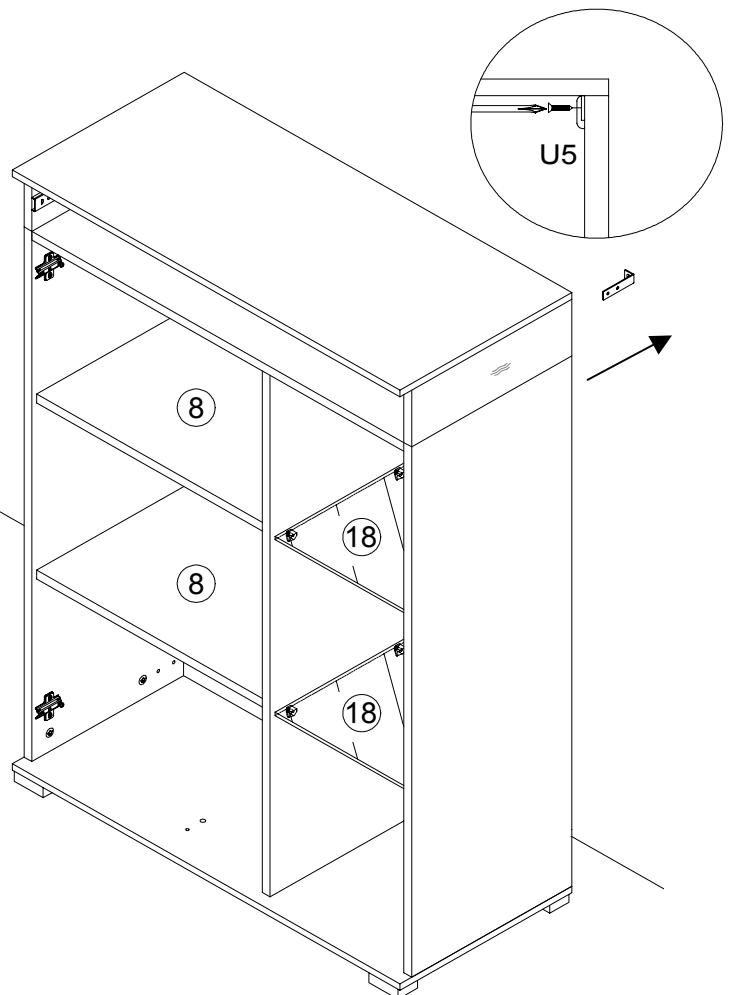
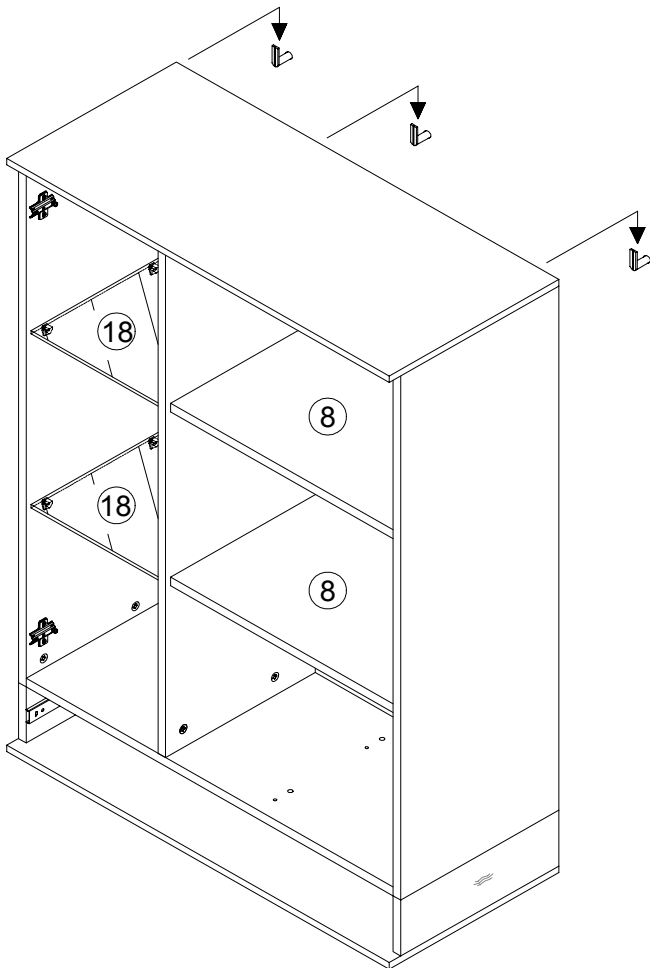


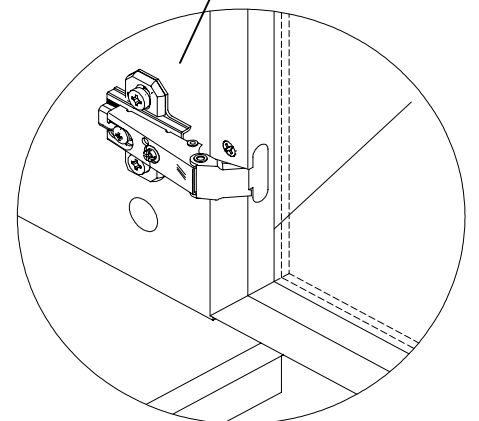
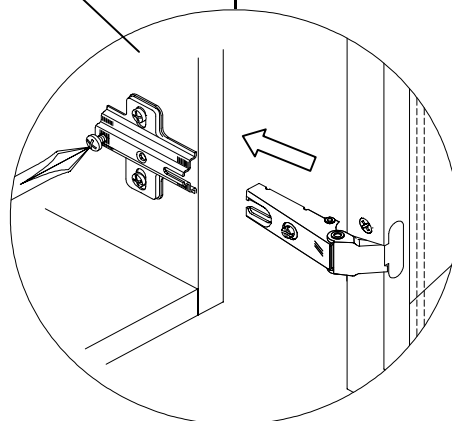
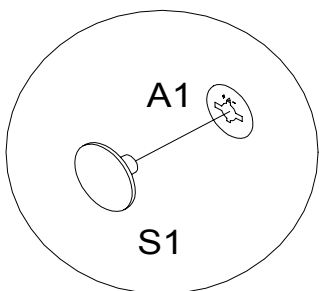
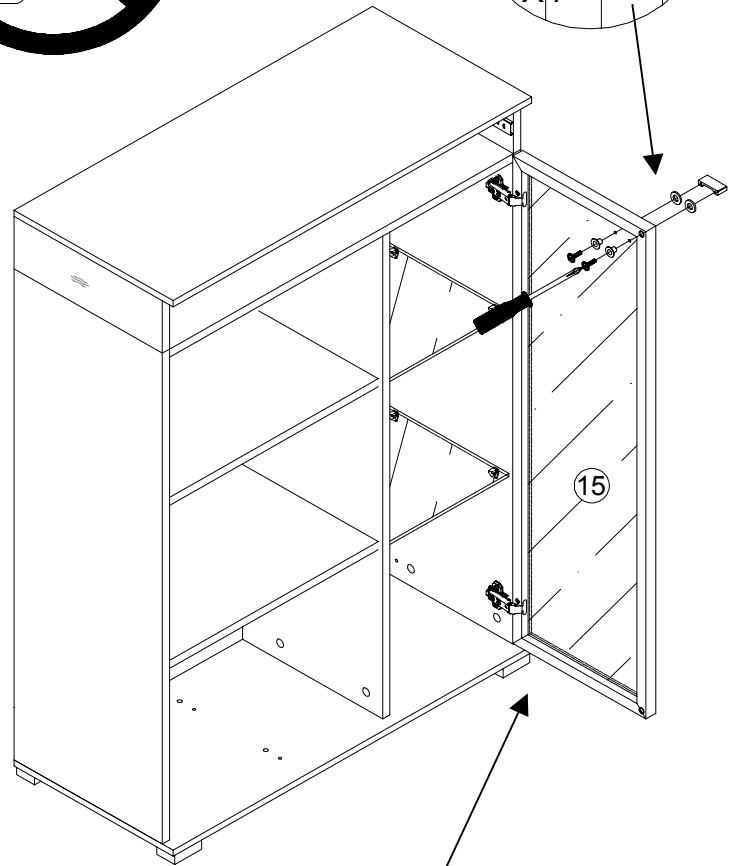
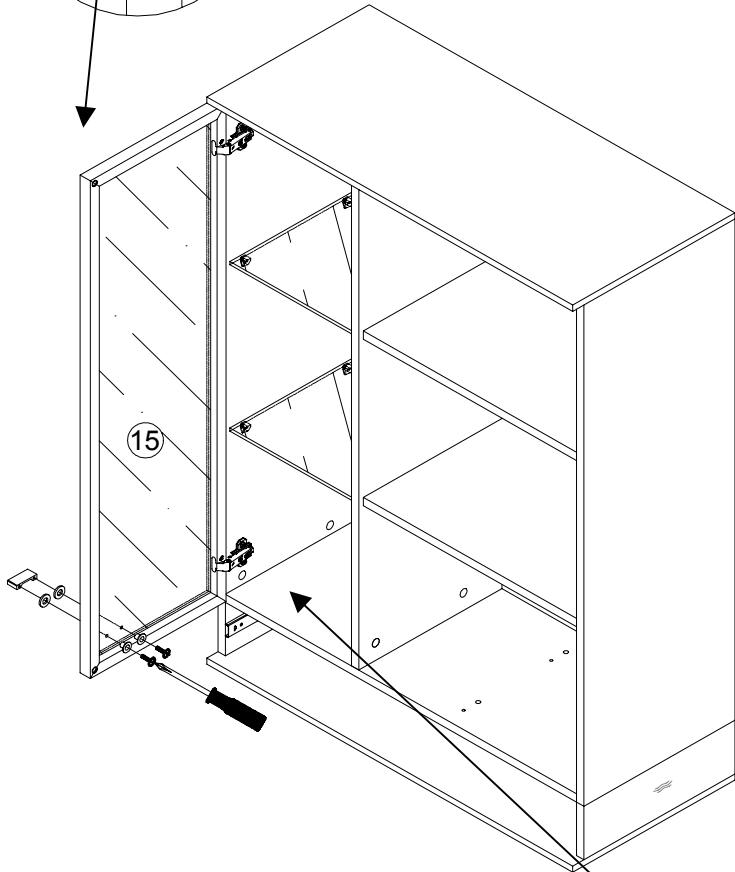
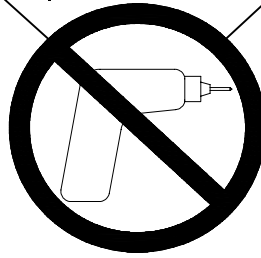
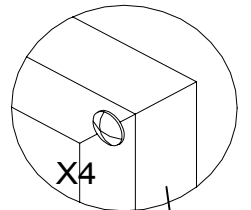
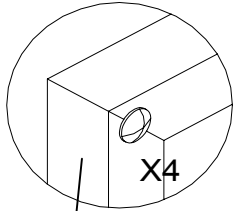
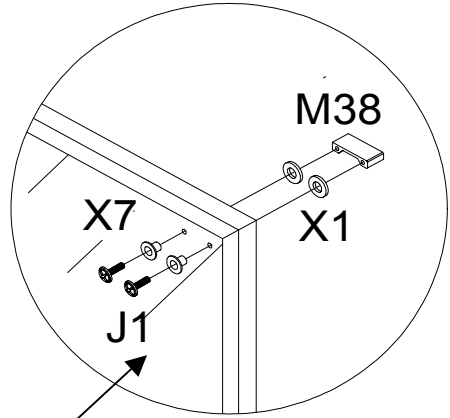
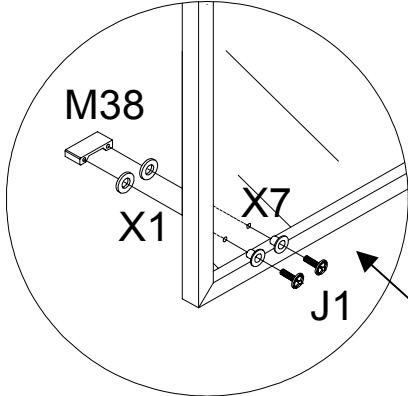
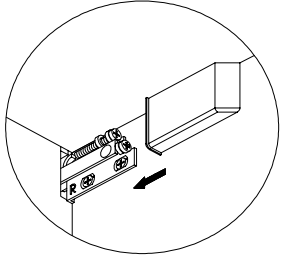
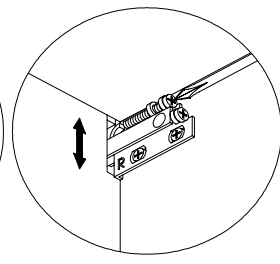
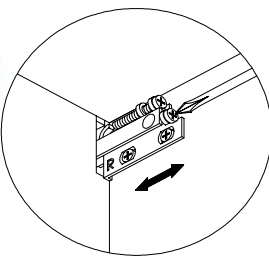
171,5cm (Wohnkombi 1) / 181,5cm (Wohnkombi 2)

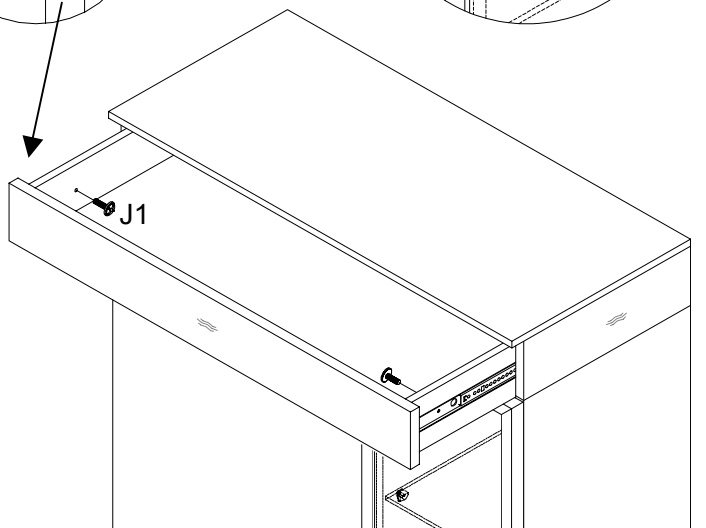
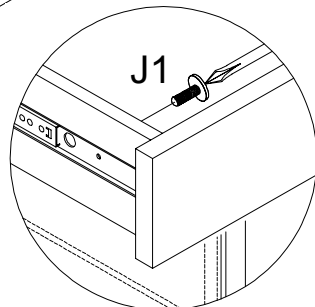
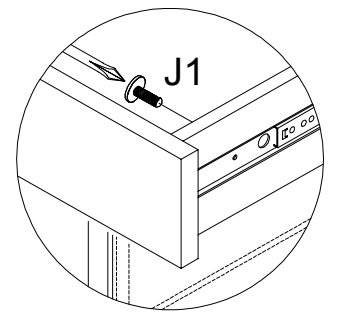
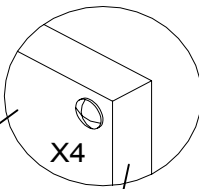
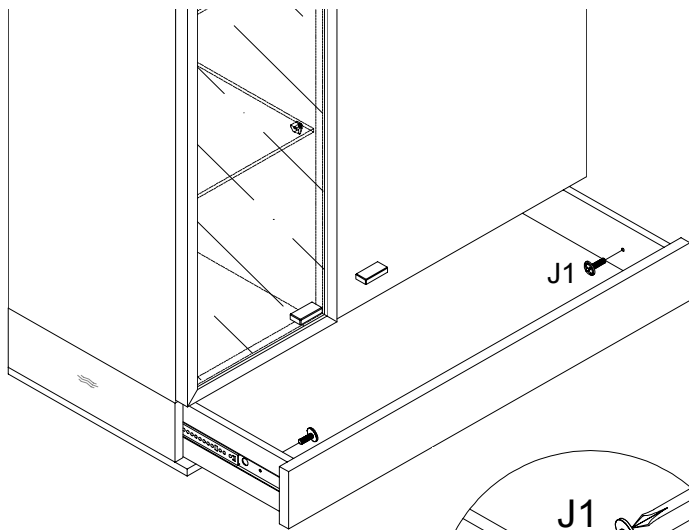
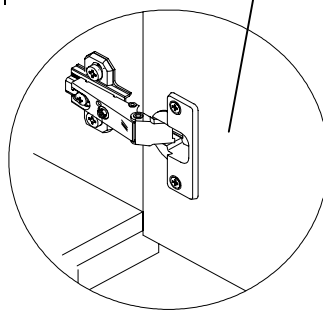
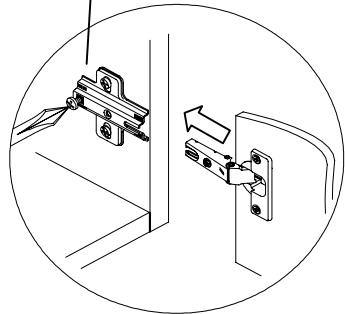
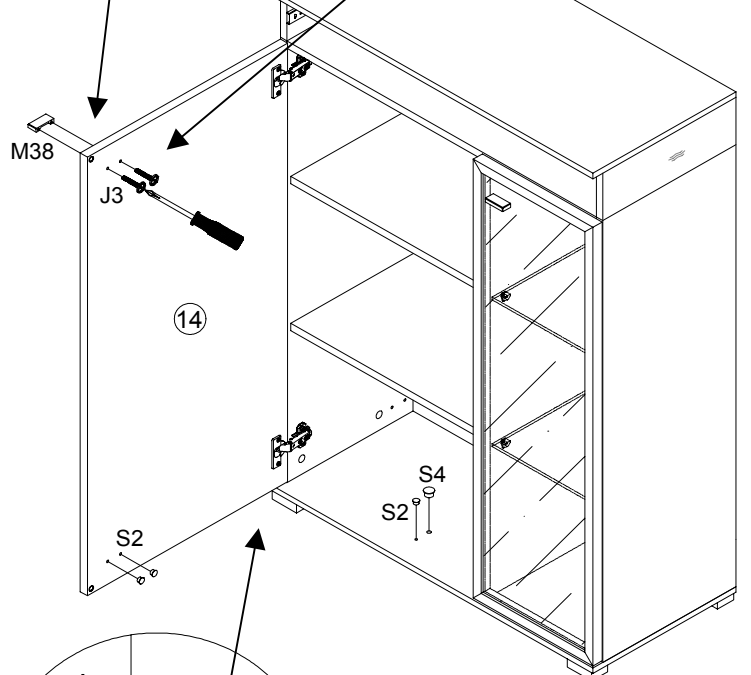
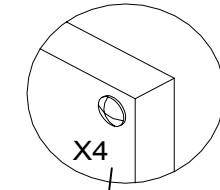
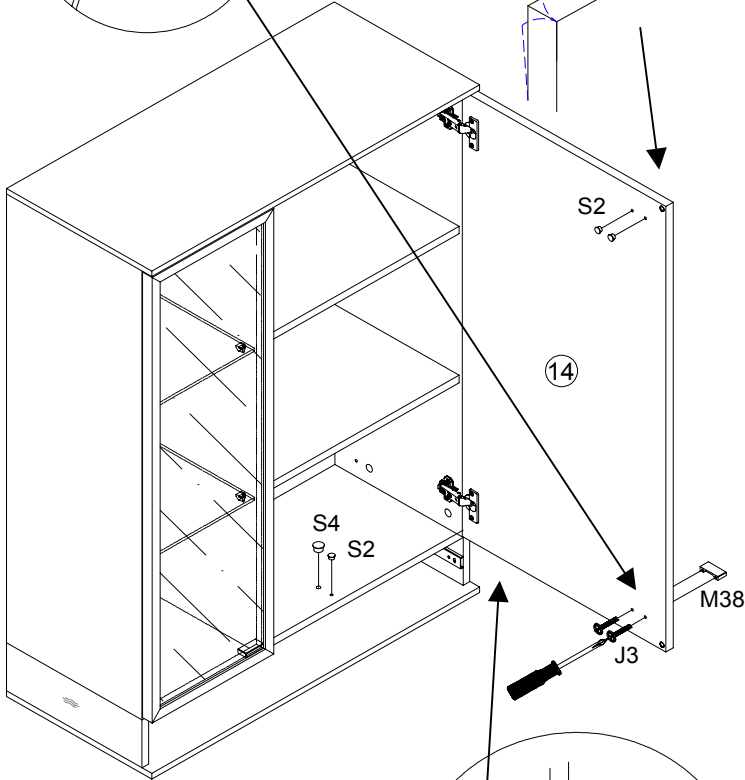
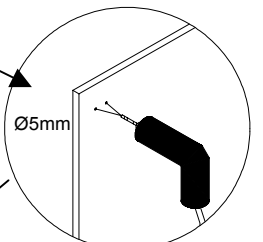
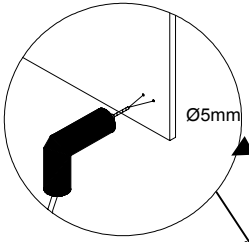
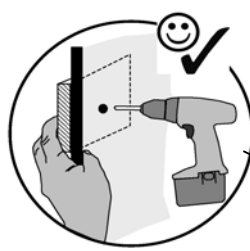


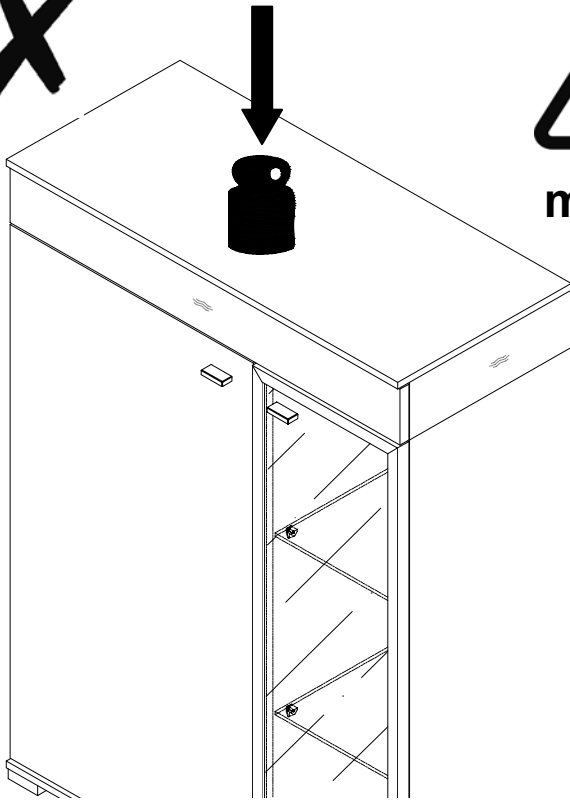
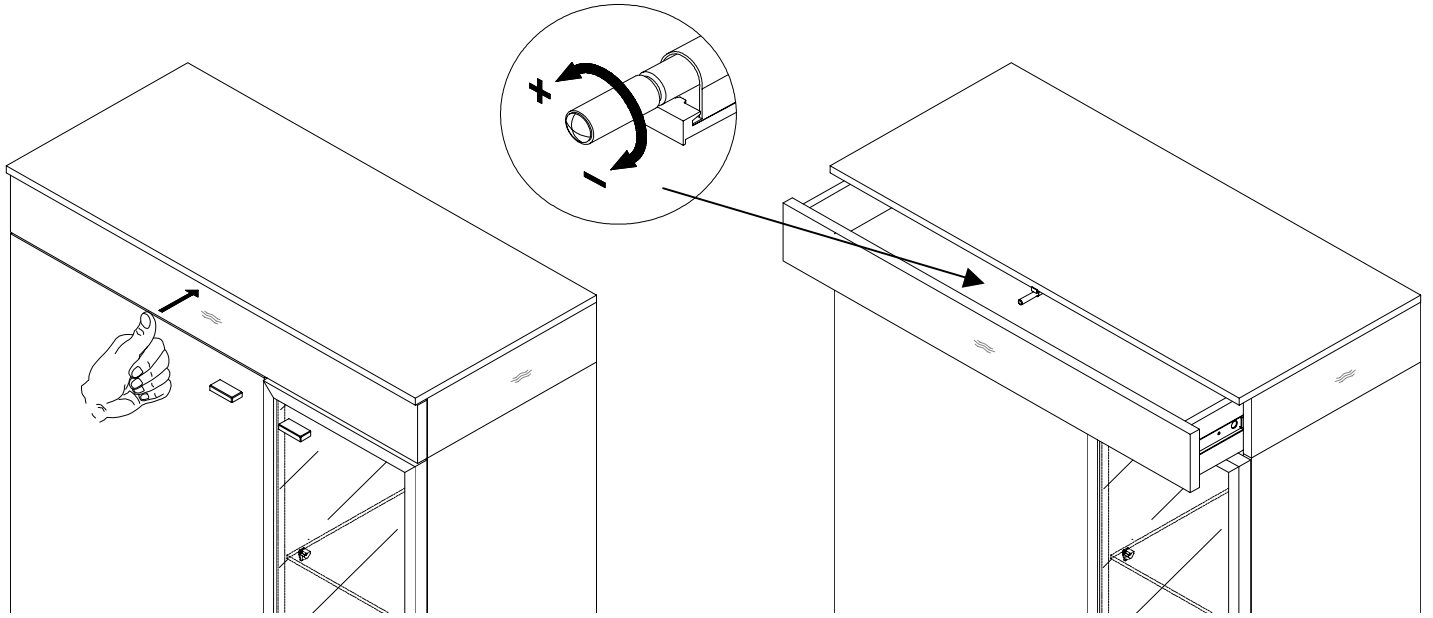


Beleuchtung optional / Lighting optional / Rasvjeta izborno /
 Vilāgītās opcionālis / Iluminat opțional / Osvětlení volitelné /
 Osvetlenie voliteľné / Osvetljenje opciono / Освещение дополнительно /
 Verlichting optioneel / Oświetlenie opcjonalne / Aydınlatma isteğe bağılı

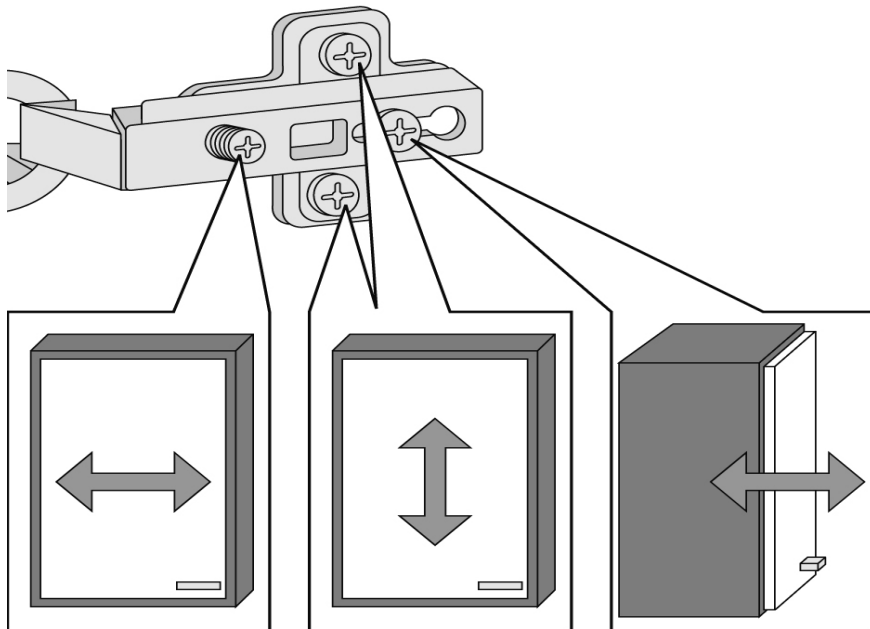
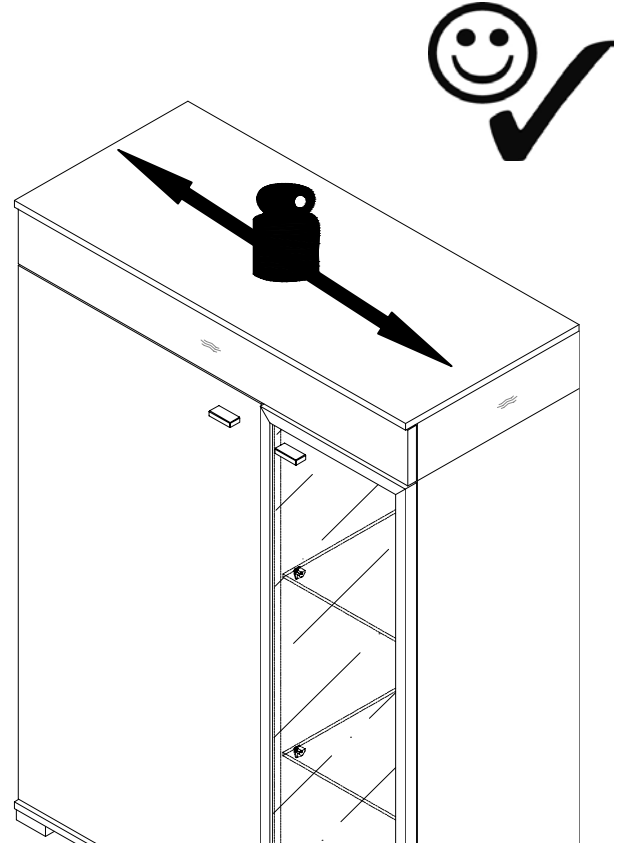








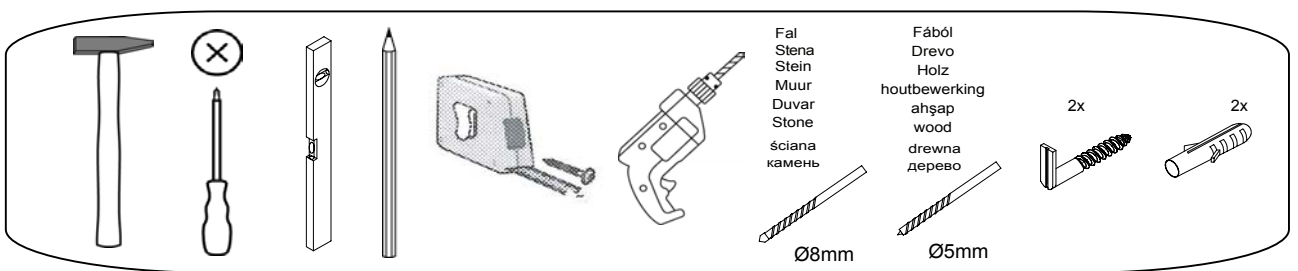
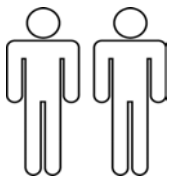
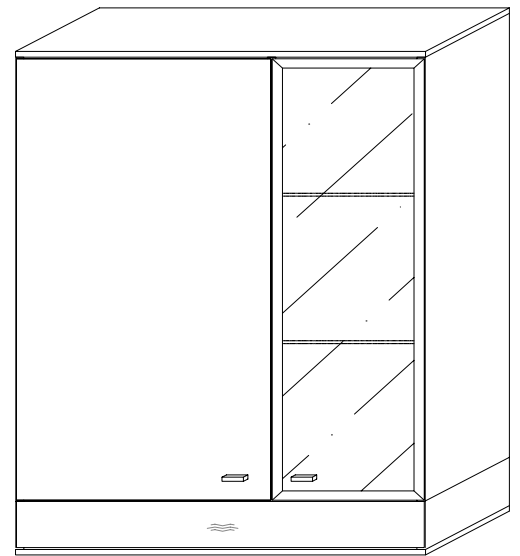
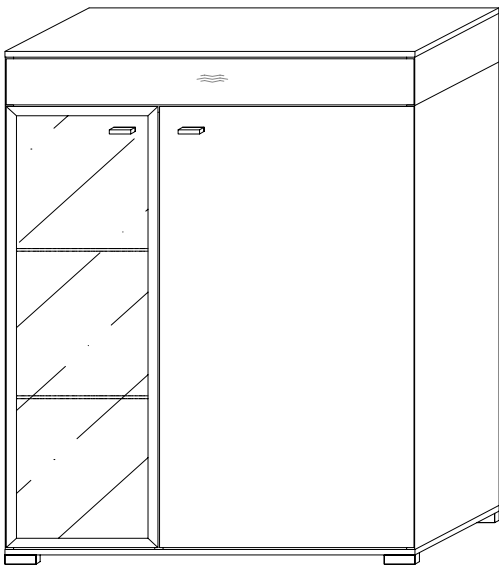
max. 5kg





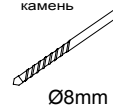
AUGSBURG (STREAM) Vitrine klein stehend links

AUGSBURG (STREAM) Vitrine klein hängend rechts



Fal
Stena
Stein
Muur
Duvar
Stone
ściana
камень

Fából
Drevo
Holz
houtbewerking
ağşar
wood
drewno
дерево

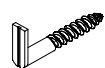


Ø8mm

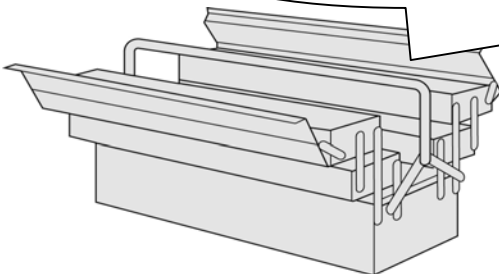
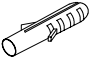


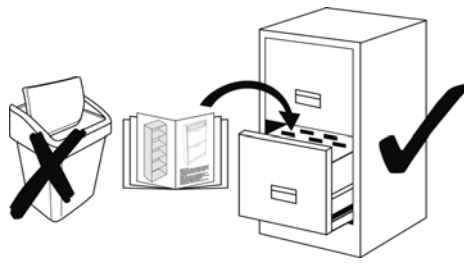
Ø5mm

2x



2x





D/A/CH: Das beigefügte Wandbefestigungsmaterial (Dübel und Schrauben) eignet sich nur für festes Mauerwerk (z.B. Beton- oder Ziegelwände). Für andere Wandaufbauten sind eventuell Spezialdübel und andere Schrauben notwendig. Ziehen Sie gegebenenfalls eine Fachkraft zurate.

GB: The enclosed wall mounting materials (dowels and screws) are only suitable for solid masonry (e. g. concrete or brick walls). Special dowels and other screws may be necessary for other wall constructions. If necessary, please consult a qualified professional.

HR: Priloženi pribor za montiranje na zid (tipli i vijci) prikladni su samo za montažu na čvrstu građu (betonski i zidovi od opeke). Za montažu na ostale vrste zidova potrebni su posebni tipli i vijci prikladni za montažu na te vrste zidova. Preporučujemo i da savjet potražite od osobe iz građevinske struke.

H: A termékhez adott fali rögzítő elemek (tipli és csavarok) csak „tömör” falakhoz megfelelőek (beton, ill. téglá). Minden egyéb faltípushoz speciális tiplit és csavart kell használni. Kérje szakember tanácsát.

RO: Materialul pentru fixarea peretelui (dibluri și șuruburi) este conceput numai pentru montarea unui zid compact (d. ex. din beton sau cărămidă). Pentru alte tipuri de zid sunt necesare dibluri speciale și alte șuruburi. Va rugăm consultați un specialist.

CZ: Příložený spojovací materiál (hmoždinky a šrouby) je určen jen pro pevné zdivo (např. beton nebo cihlové zdivo). Pro ostatní stěny jsou eventuelně nutné speciální hmoždinky nebo jiné šrouby. Nechte si případně poradit odborníkem.

SK: Priložený spojovací materiál (príchytky a šraubí) je určený len pre pevné múry (napr. betón alebo tehlové múry). Pre ostatné steny sú nutné špeciálne príchytky alebo iné šraubí. Nechajte si prípadne poradiť odborníkom.

SRB: Priložena oprema za učvršćivanje na zid (tiplovi i šrafi) pogodna je samo za čvrstu zidnu podlogu (npr. zidove od betona ili opeke). Za ostale zidne podloge potrebni su, eventualno, posebni tiplovi i drugačiji šrafi. Ukoliko je potrebno, potražite stručni savet.

RUS: Входящий в комплект поставки материал для крепления на стене (дюбели и болты) предназначен только для прочных каменных стен (например, бетонных или кирпичных). Для других типов стен используйте по мере необходимости специальные дюбели и другие болты. По мере необходимости обратитесь за помощью к специалистам.

NL: Het bijgeleverde bevestigingsmateriaal (pluggen en schroeven) is geschikt voor vaste muren (bijv. betonnen of bakstenen muren). Voor andere muurconstructies zijn eventueel speciale pluggen en andere schroeven noodzakelijk. Consulteer eventueel een vakman.

PL: Załączony materiał mocowania w ścianach (kołki oraz śruby) nadaje się wyłącznie do zastosowania w stabilnym murze (np. ściany betonowe lub ceglane). Do montażu ściennych innego rodzaju konieczne są specjalne kołki i inne śruby. W przypadku wątpliwości prosimy zasięgnąć porady fachowca.

TR: Teslimat kapsamındaki duvar tipi sabitleme materyali (dübel ve vidalar) sadece beton ve tuğla duvarları gibi sağlam duvar yapıları için uygundur. Başka duvar yapıları için özel dübeller veya başka vidalar gerekli olabilir. Gerekirse bir uzmandan yardım alınız.

max. zulässige Belastungen von Einlegeböden in Kg:						
Stärke		Spanplatte		Glas		RW mit Boden
Länge	mm	15	18	22	5 / 6 / 8	
0 ≤ 400					Länge bis 600 mm / 10kg	Länge 1000 mm
401 ≤ 600	15	15	15		Länge bis 900 mm / 5kg	max 5kg%
601 ≤ 800	10					
801 ≤ 1000	5	5				



Service•Dienstverlening•Serwis•Servis•Сервисная служба•Szerviz

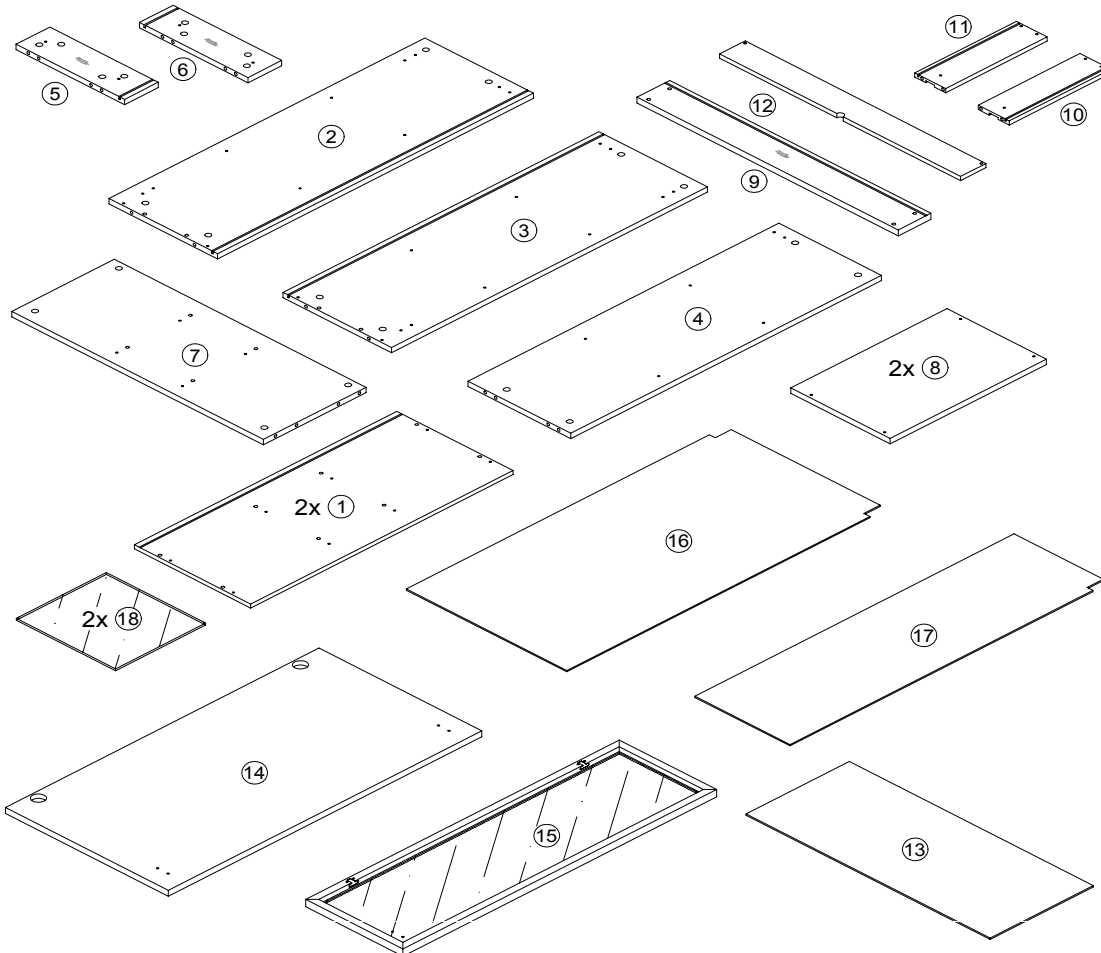
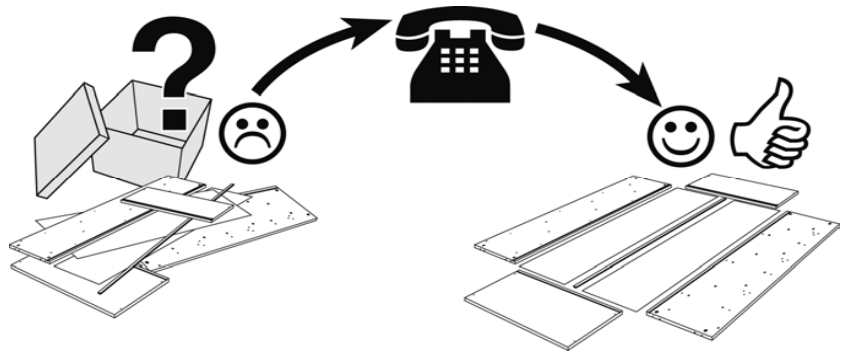
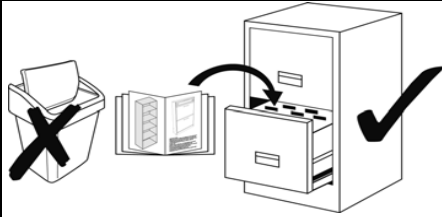
Name•Naam•Nazwa•Isim•Название•Názov•Név



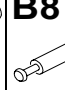









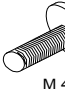
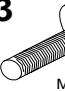
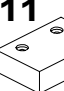
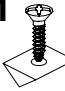
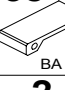

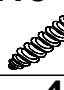



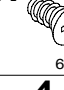
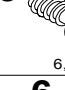



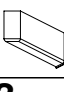
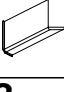
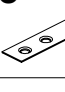
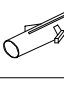


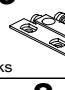




AUGSBURG (STREAM)

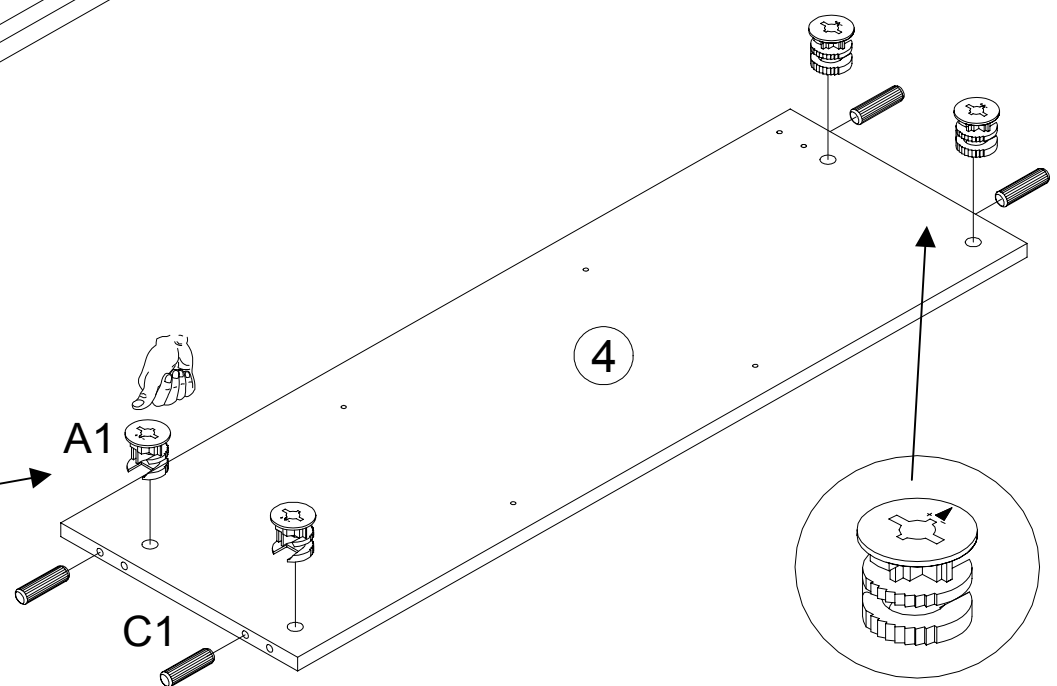
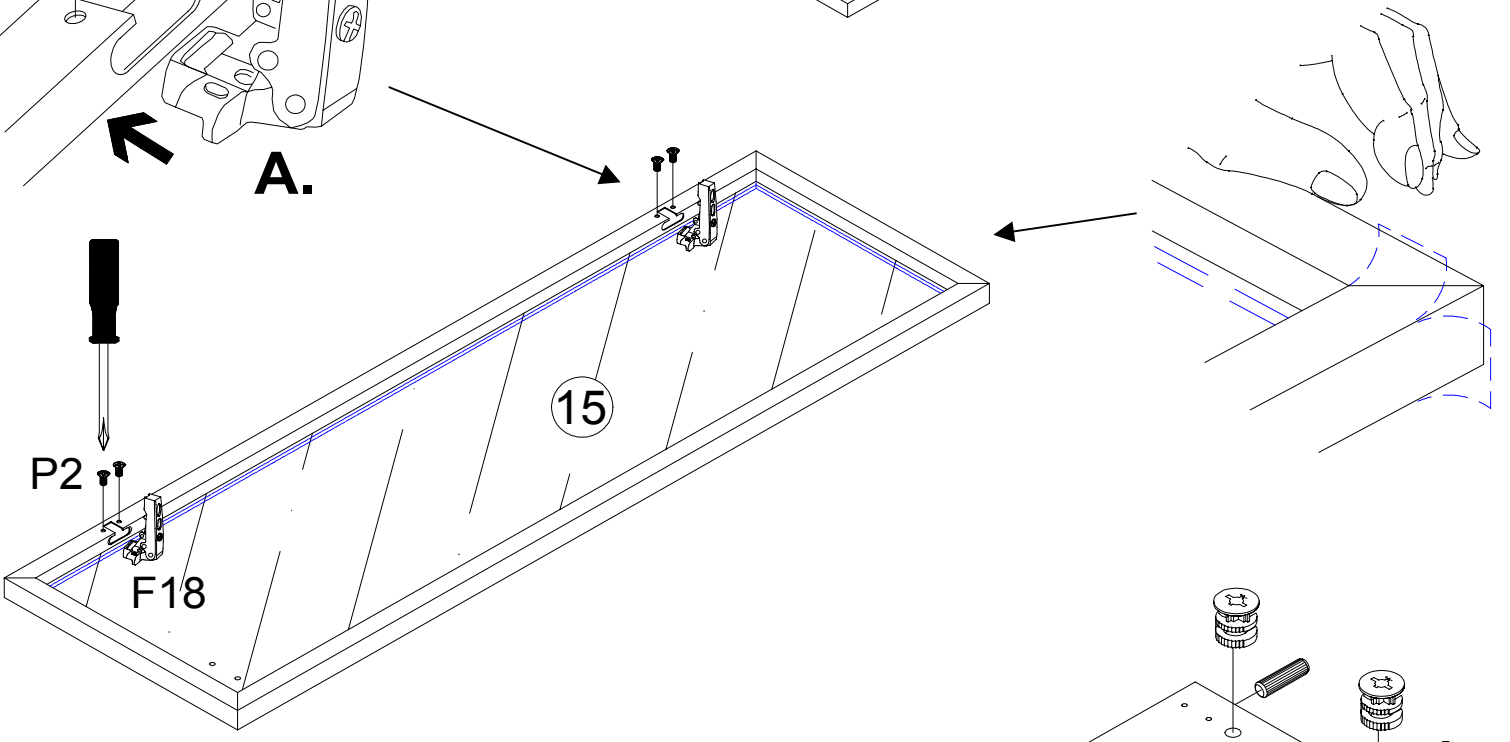
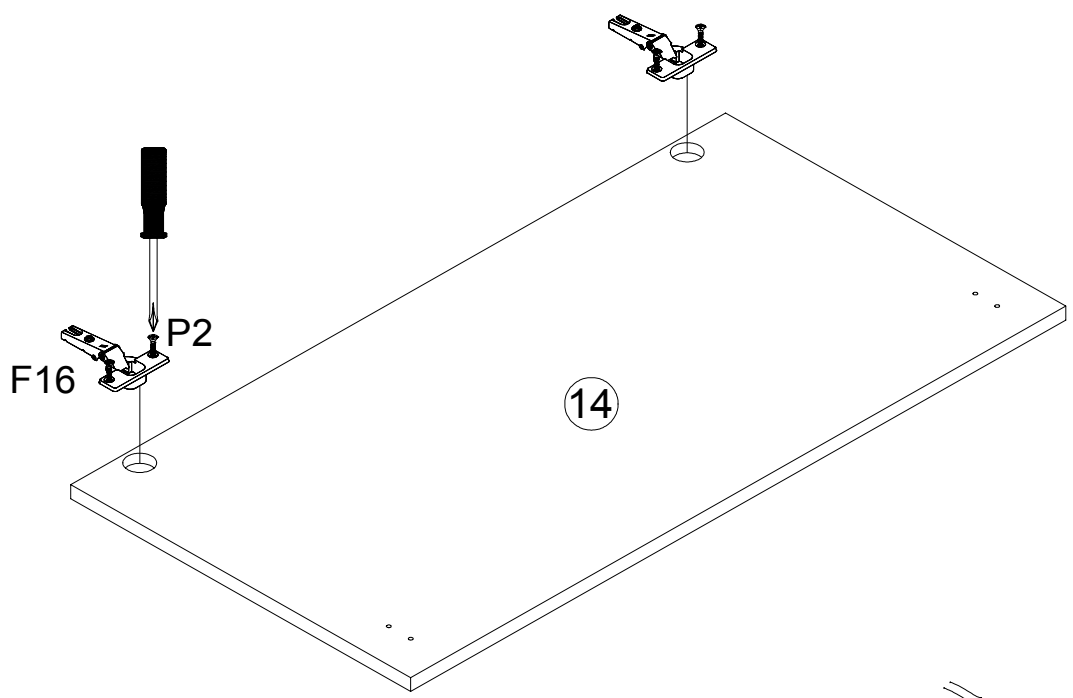
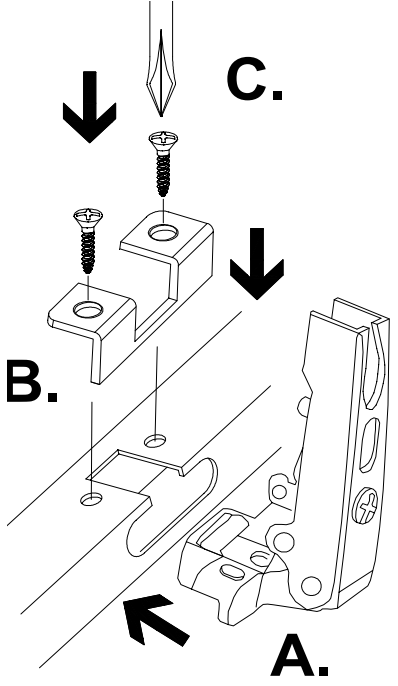
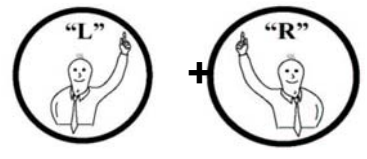
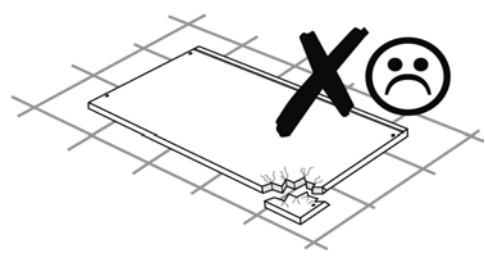
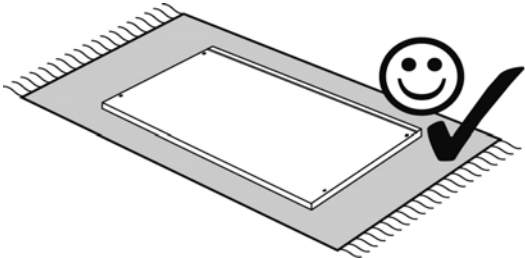
Tур•Tуре•Tír•Тип

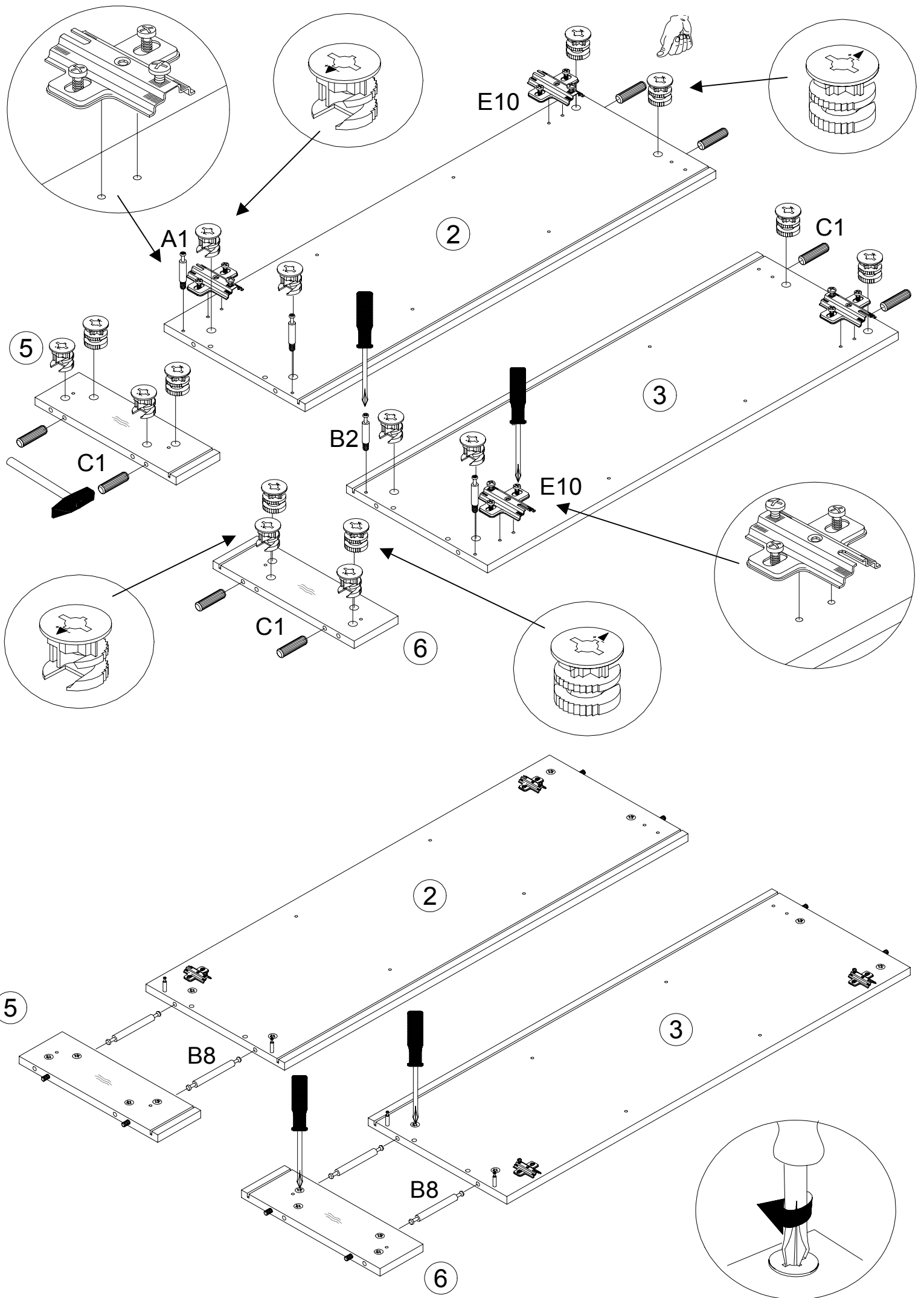
Vitrine klein stehend links

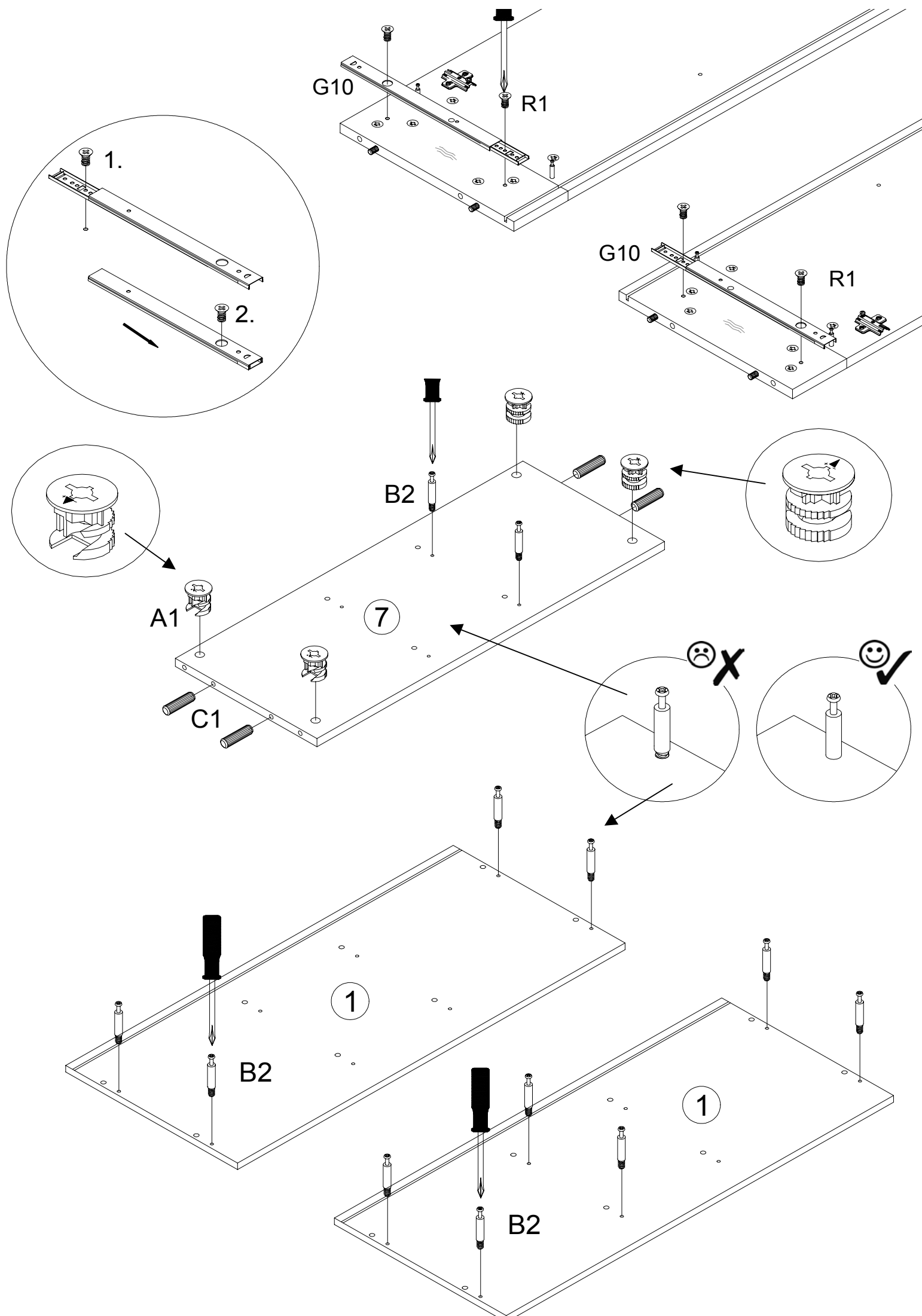
 **Weiß Matt/ Weiß Glanz**
 **Schwarz Matt/ Schwarz Glanz**

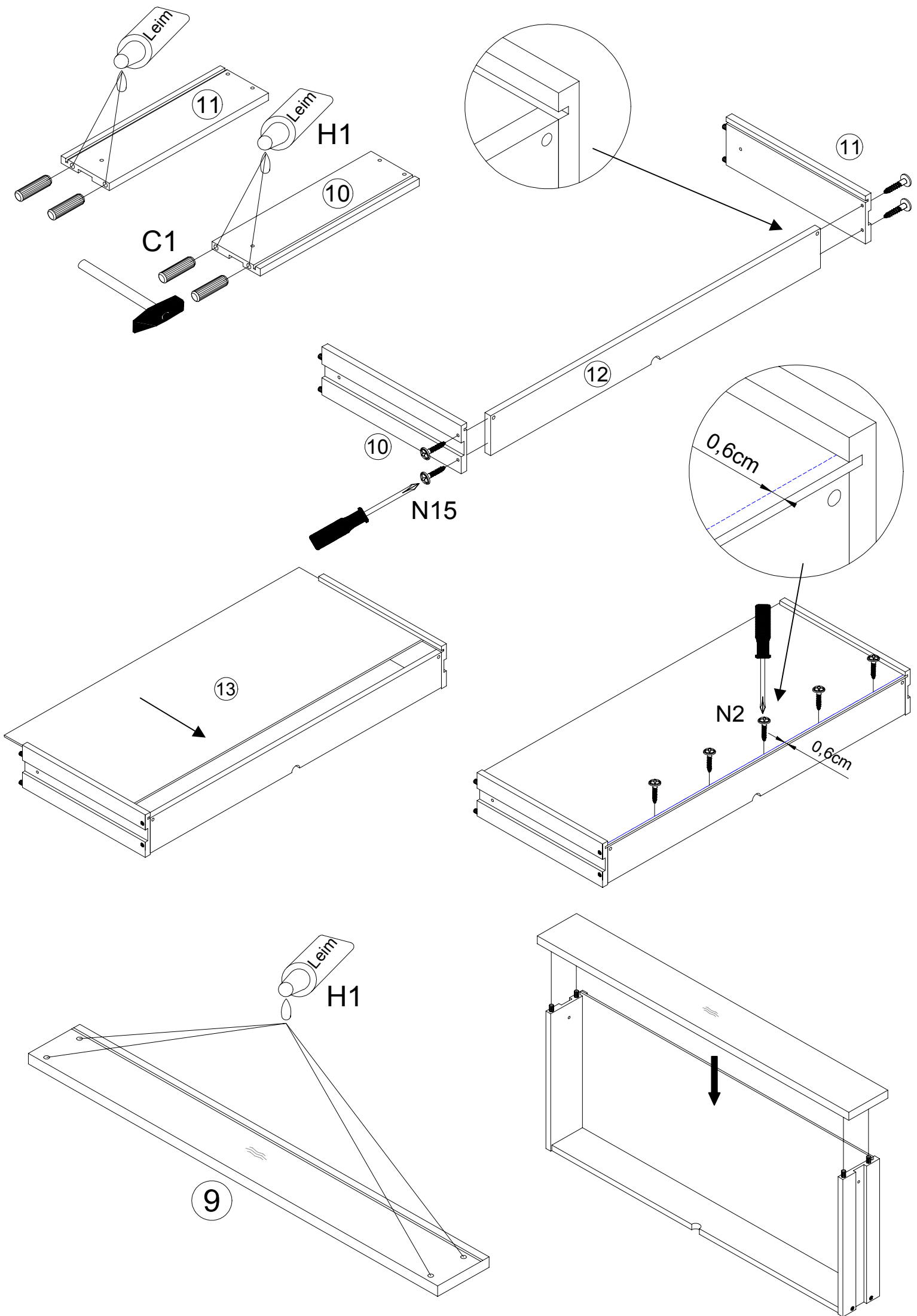


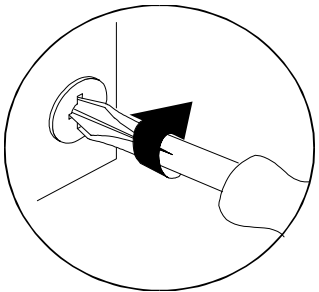
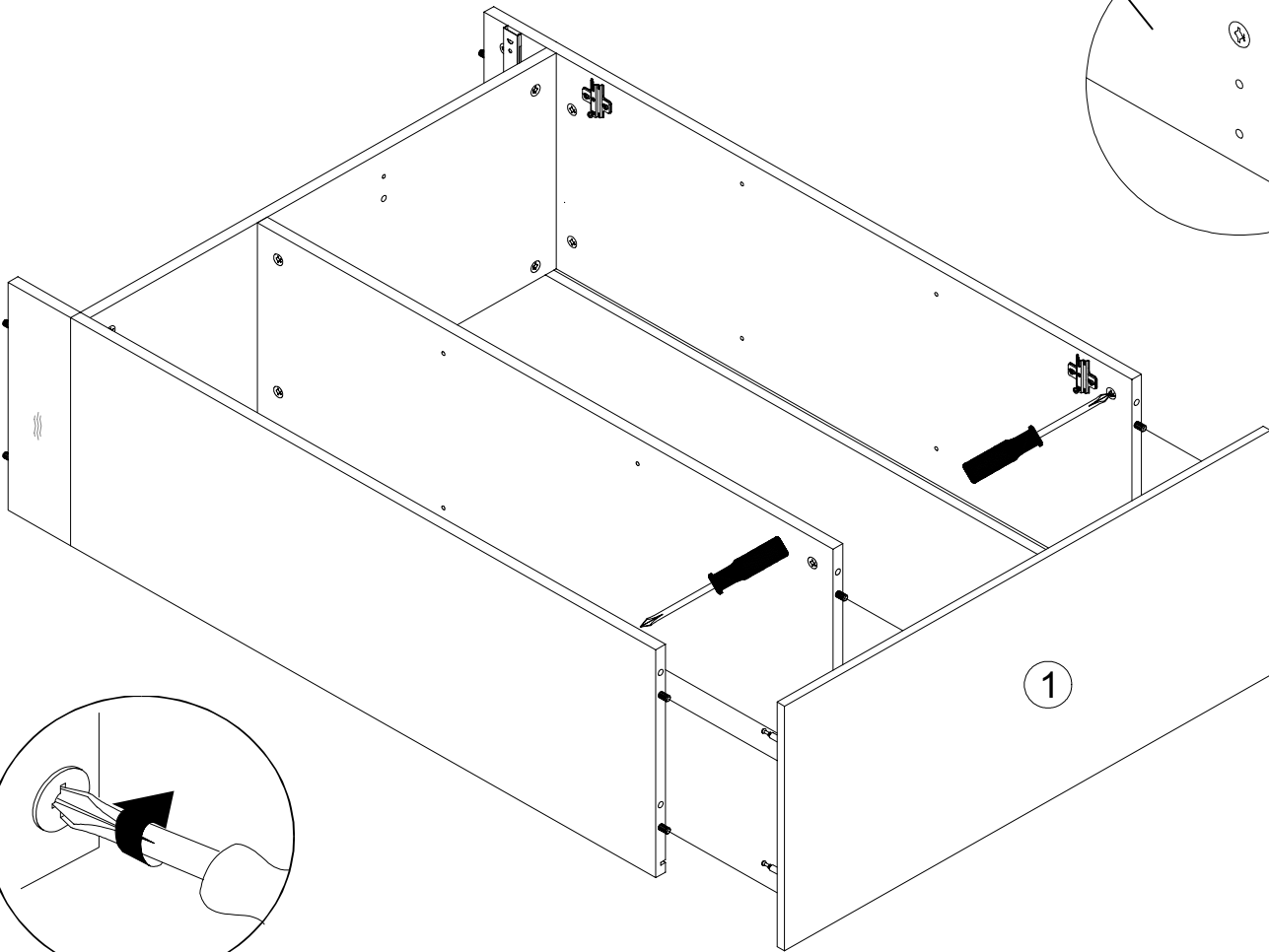
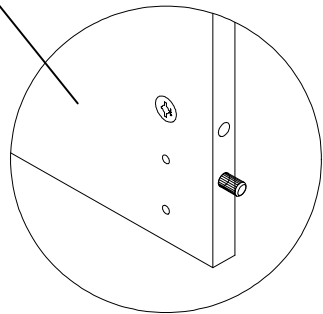
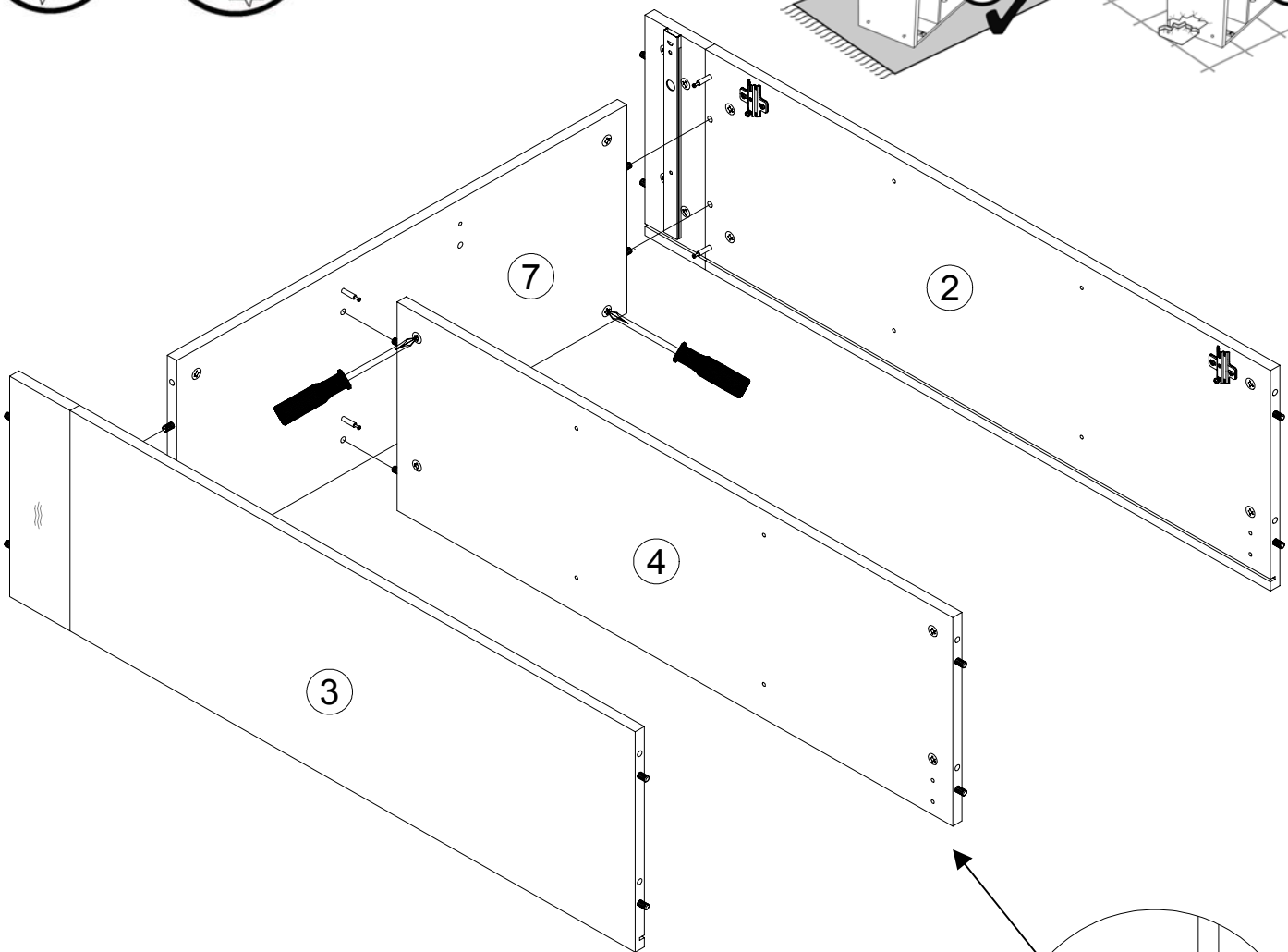
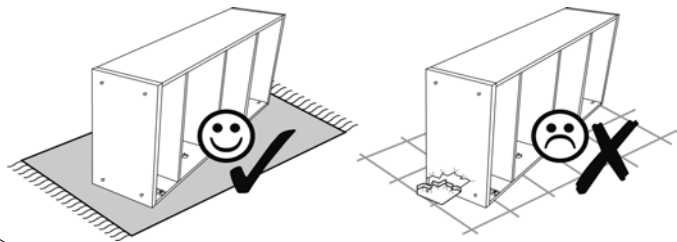
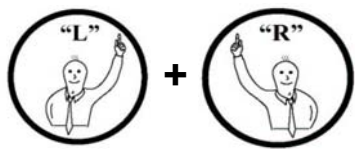
A1 	B2 	B8 	C1  Ø8x30	D1 	D3 	E10  2 mm	F12 
24	16	4	16	8	8	4	1
F16  Kr.0 mm	F18  Kr.0 mm	G10  310mm	H1  Leim	J1  M 4 x 9	J3  M 4 x 24	K11 	L1 
2	2	2	1	4	2	5	4
M38  BA 32mm	N2  2,7 x 20	N15  3,0 x 30	P2  3,5 x 13	P9  3,5 x 25	P10  3,5 x 13 kl. Kopf	R1  6,3 x 9	R5  6,3 x 14
2	12	4	8	10	2	4	6
S1 	S2  Ø5	S4  Ø8	S10  Links	S11  Rechts	U5    		
12	6	4	2	2	1		
U9  Links	U10  Rechts	X1  9 mm	X4  5 mm	X7  Ø 6			
2	2	2	6	2			

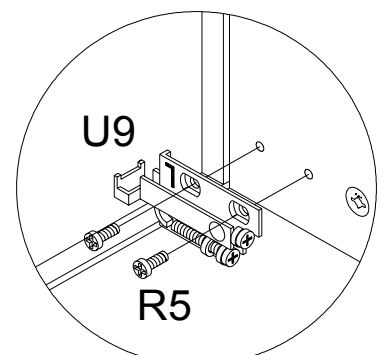
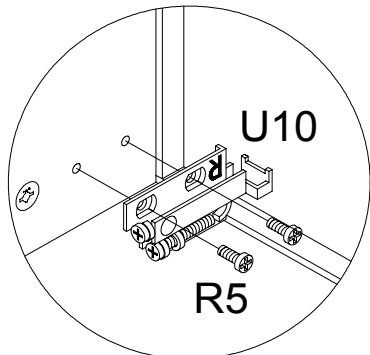
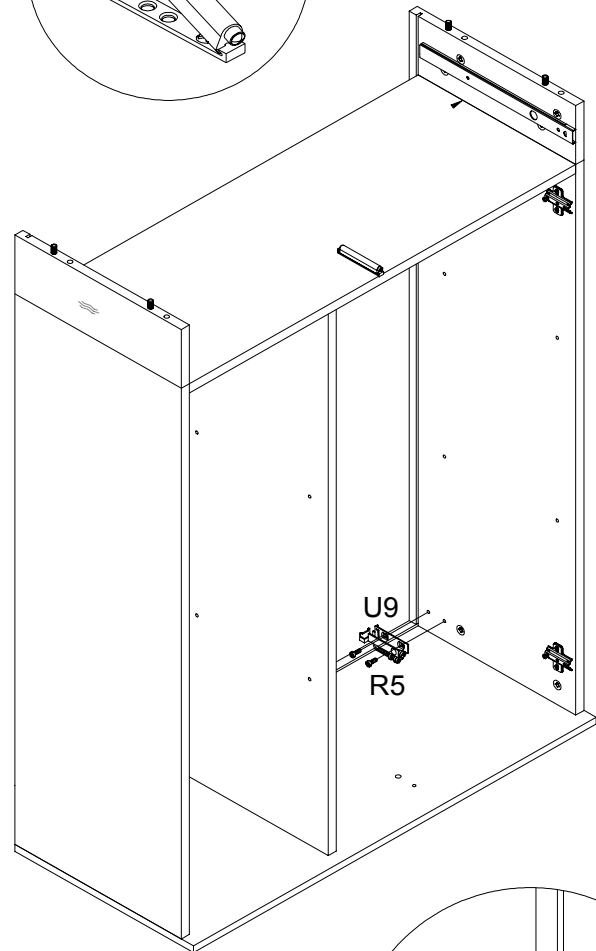
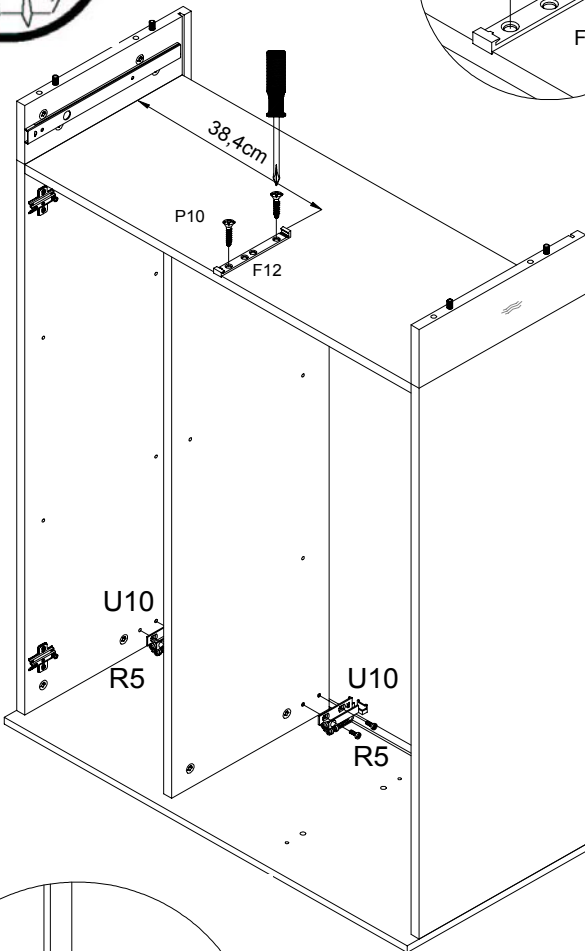
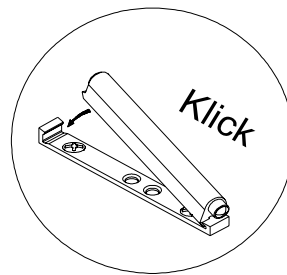
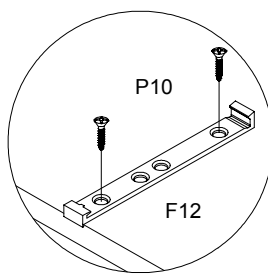
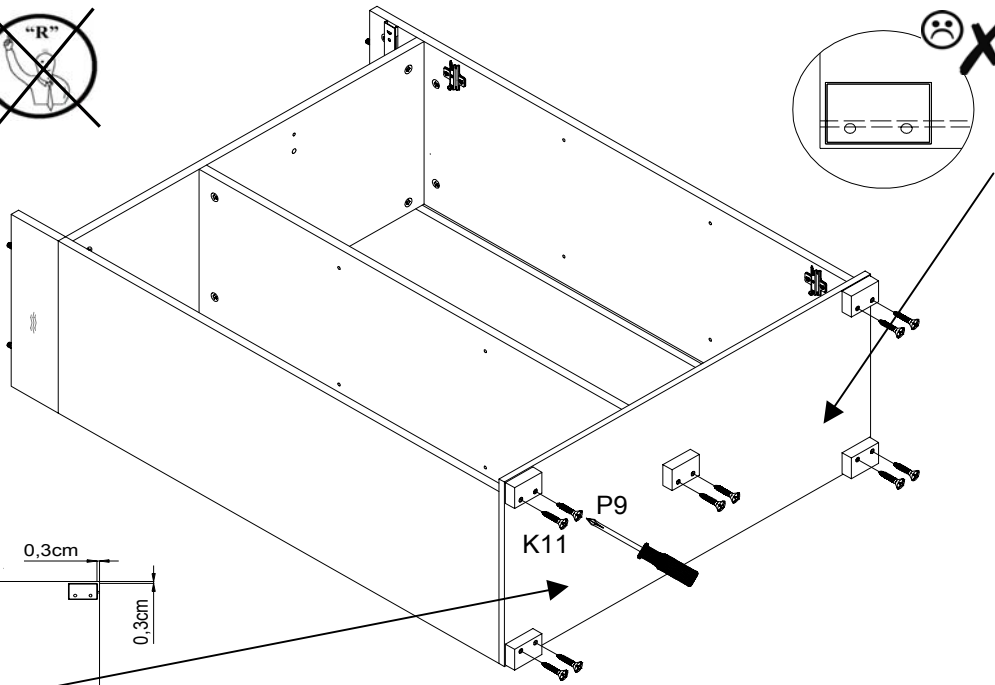
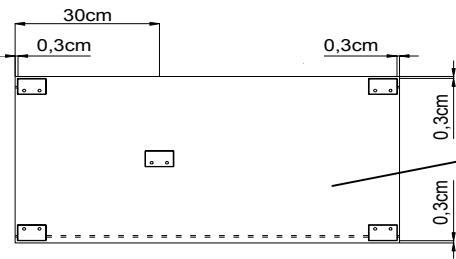
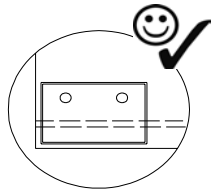
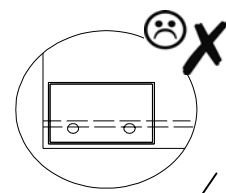


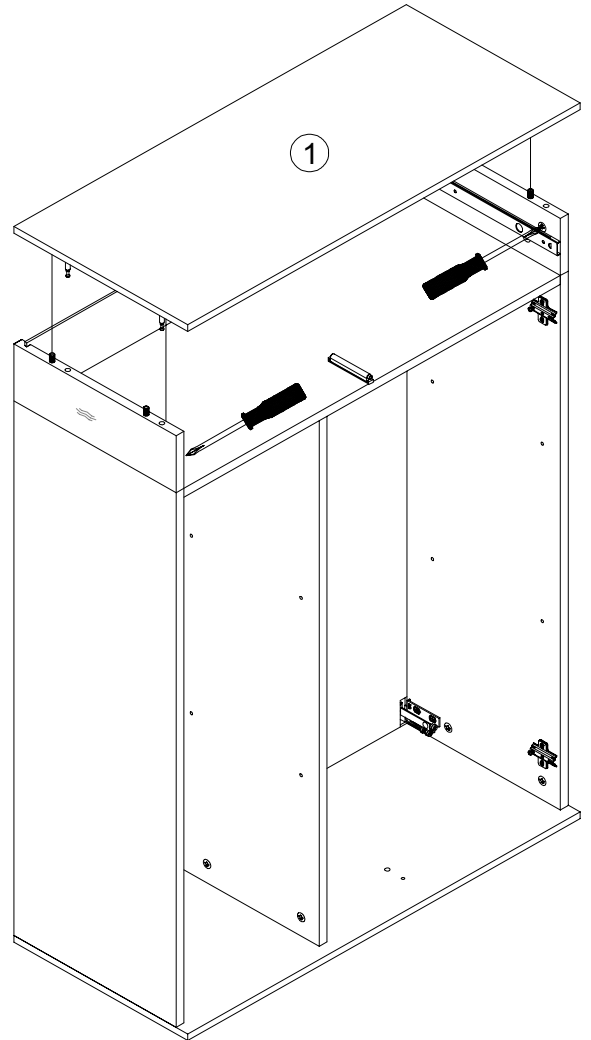
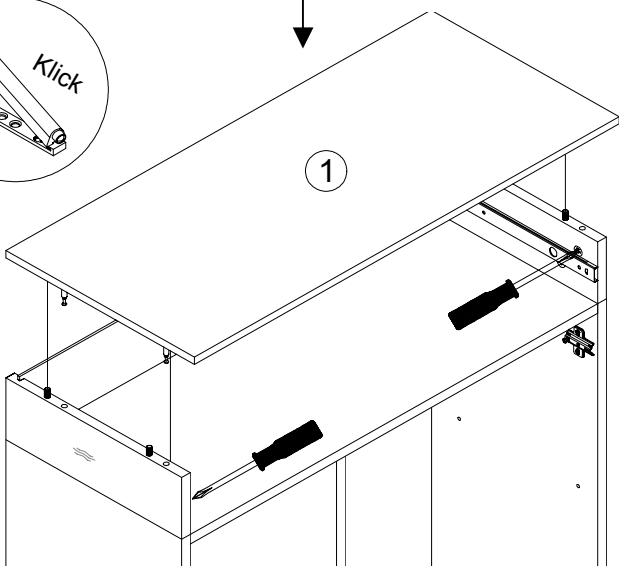
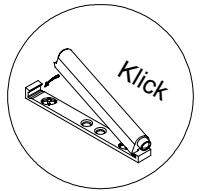
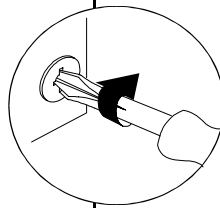
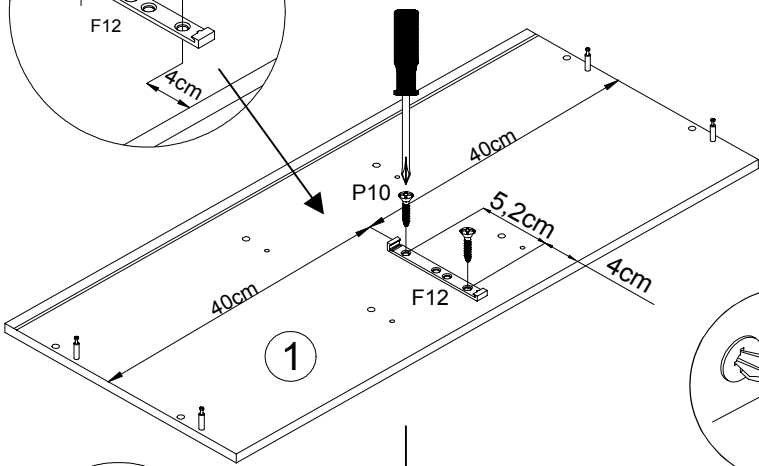
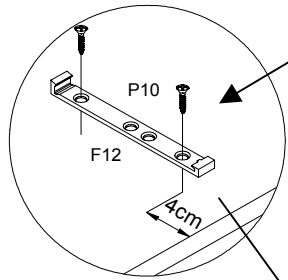
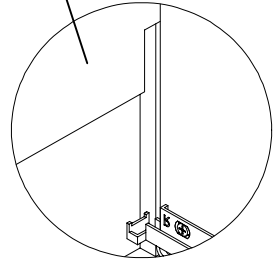
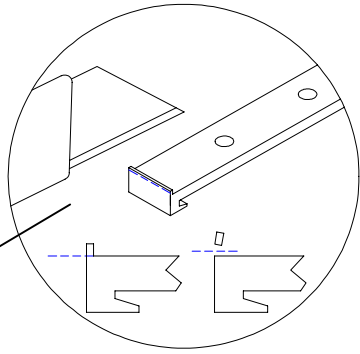
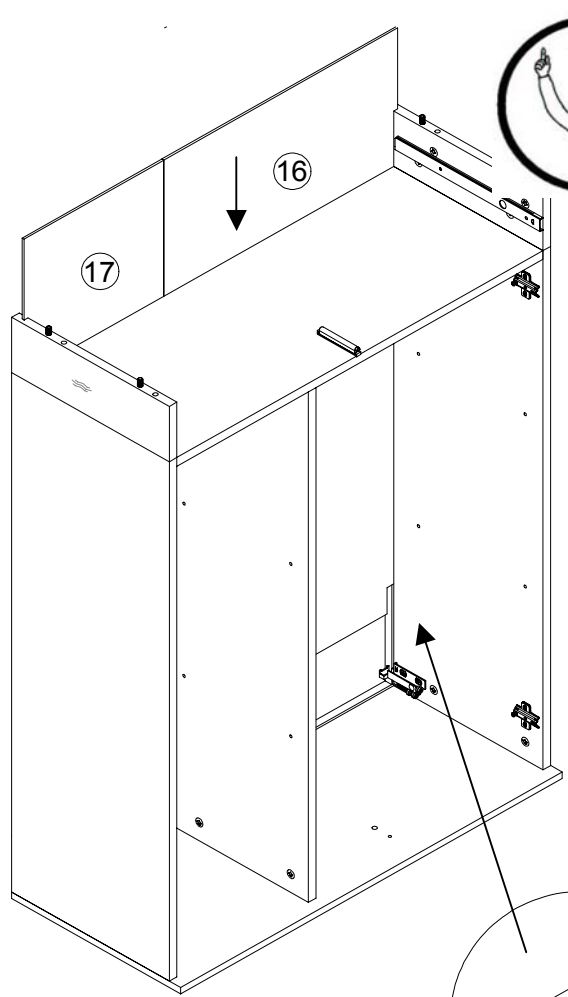
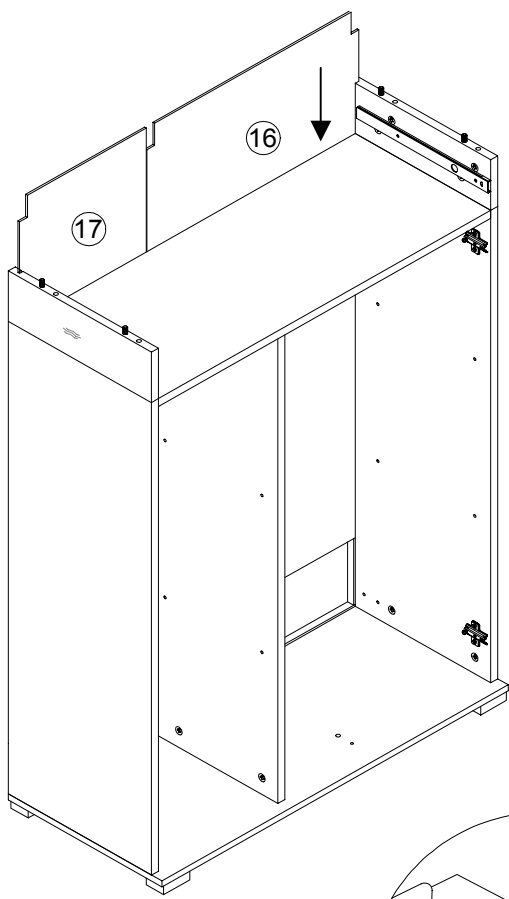


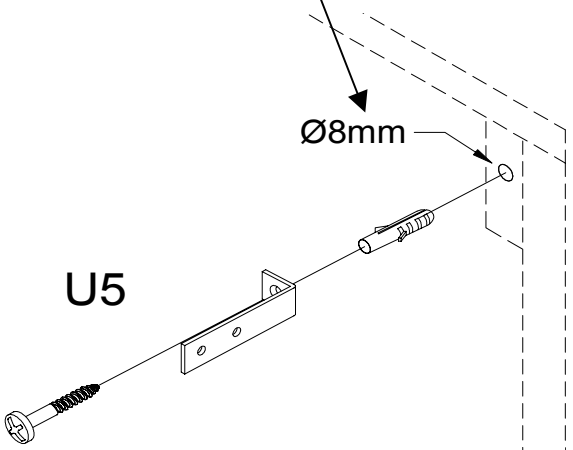
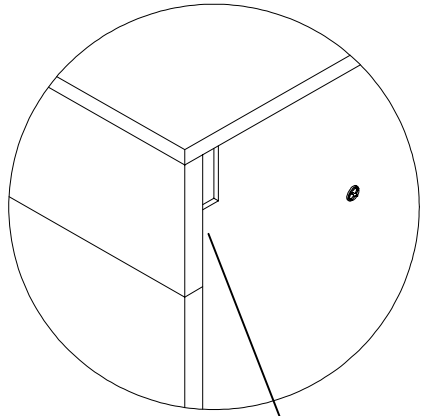
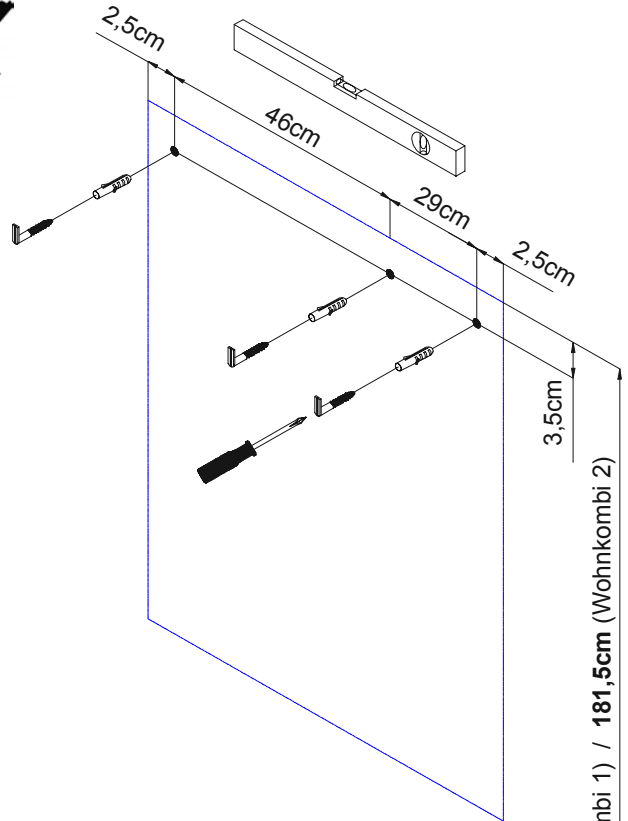
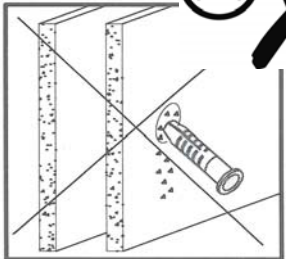
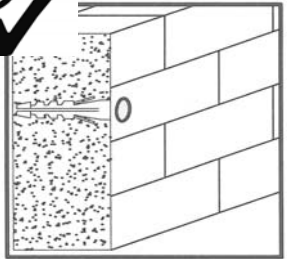
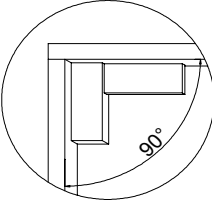
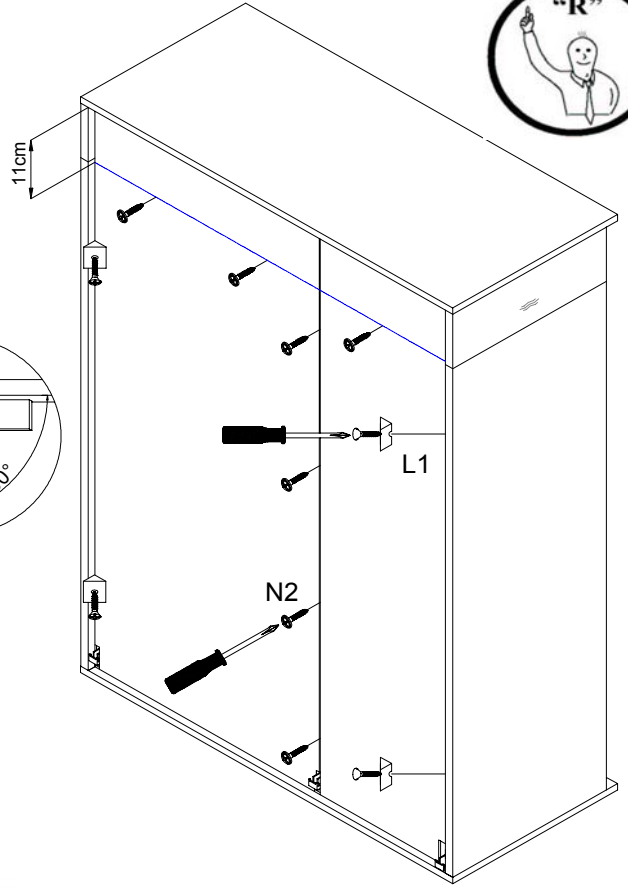
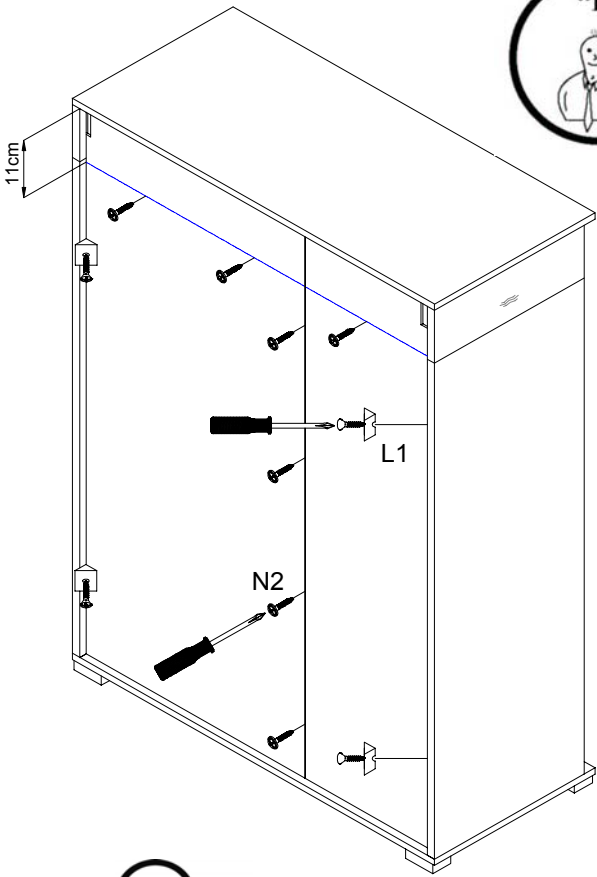


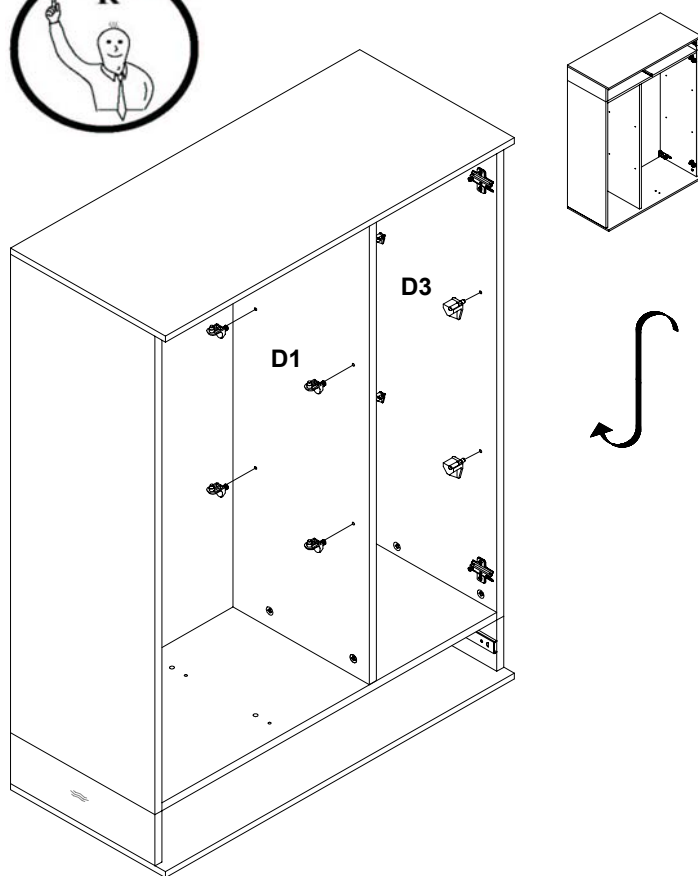
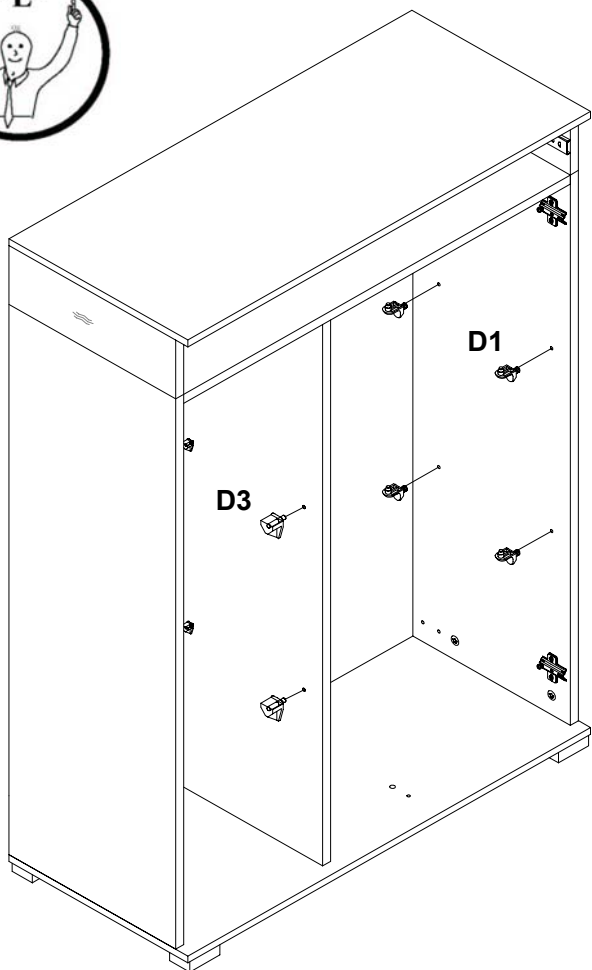




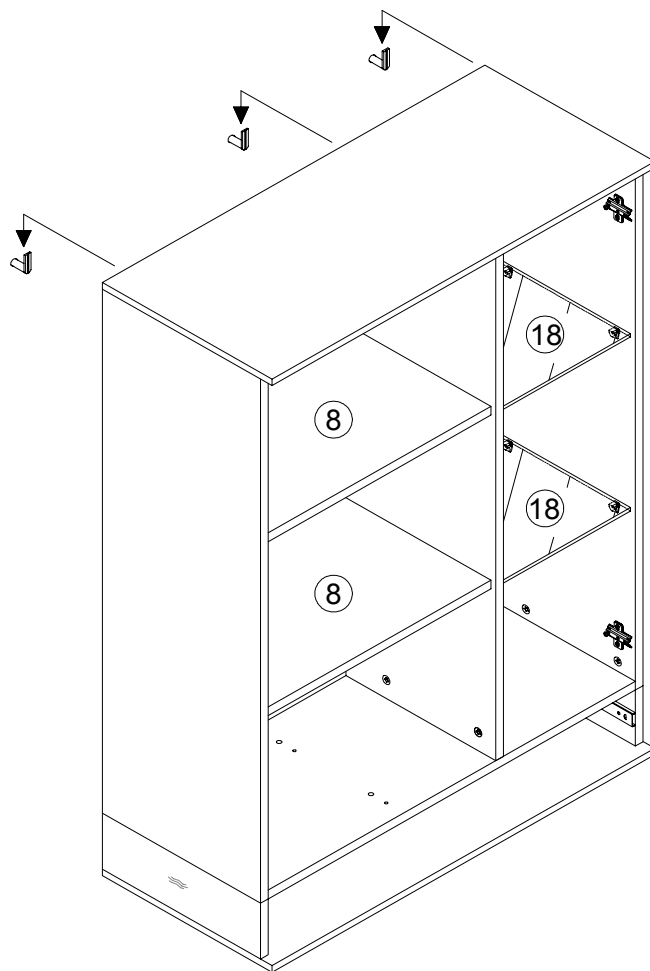
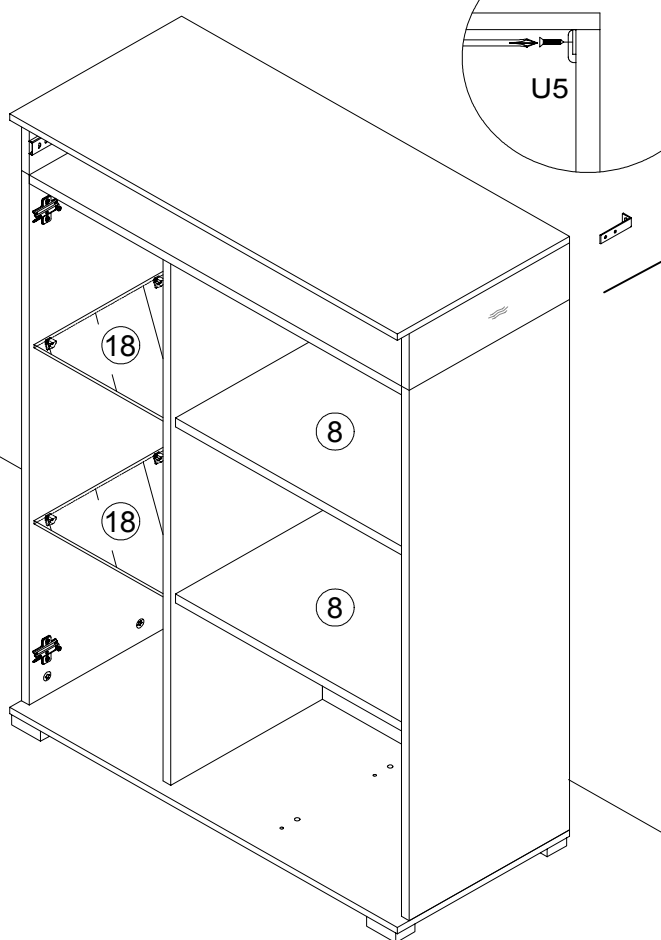
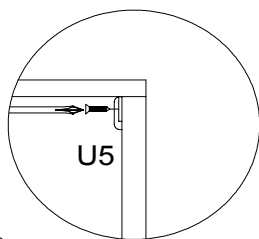
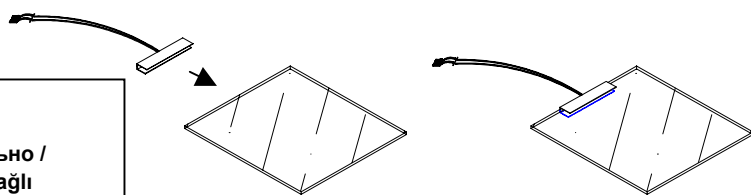


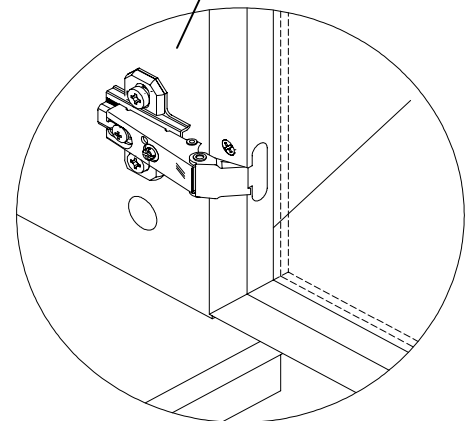
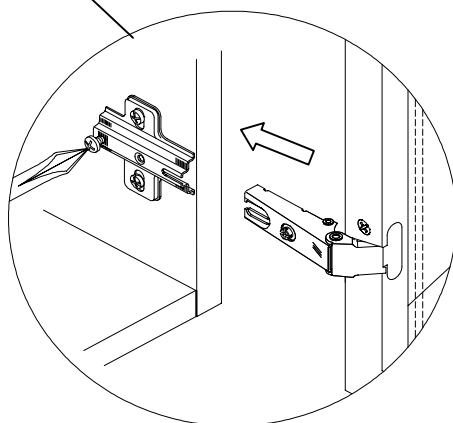
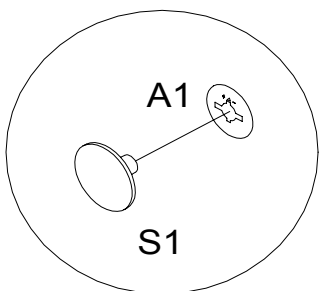
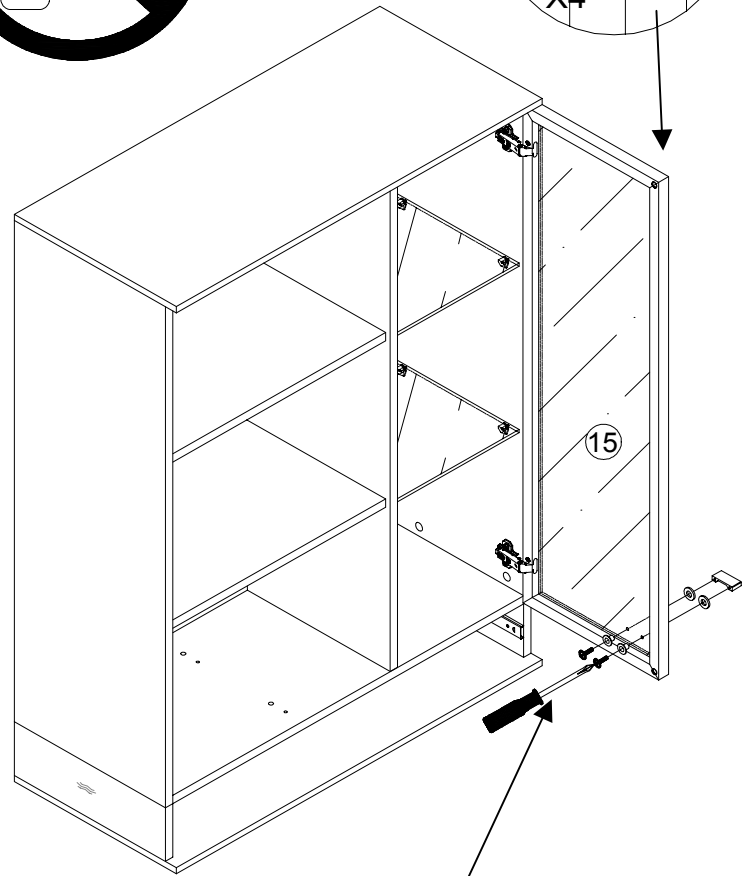
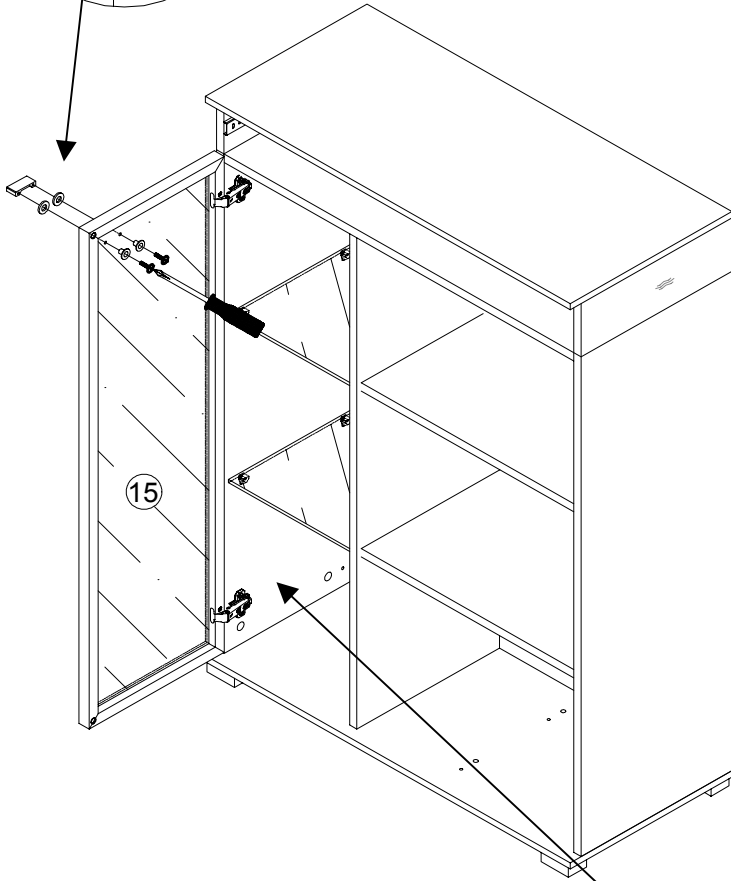
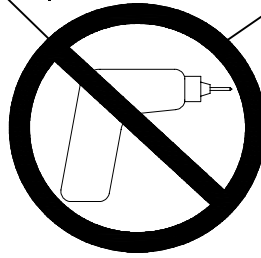
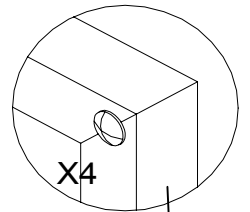
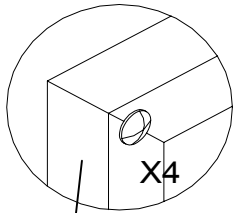
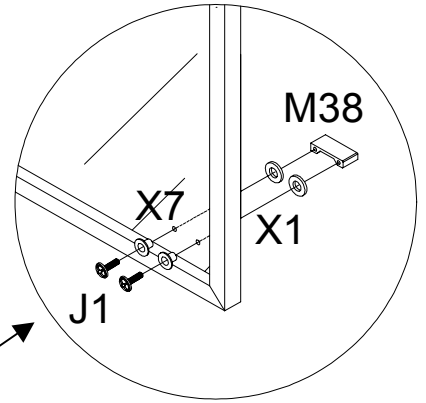
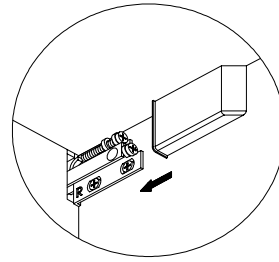
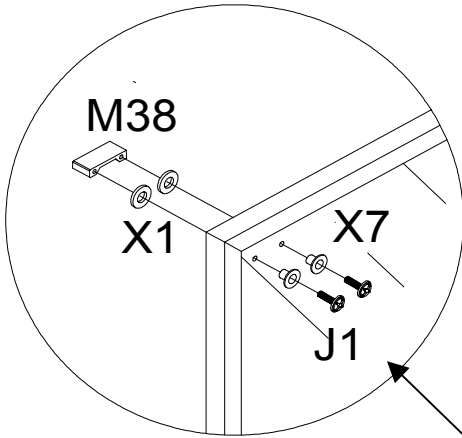
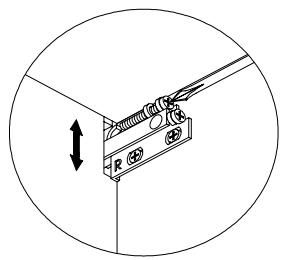
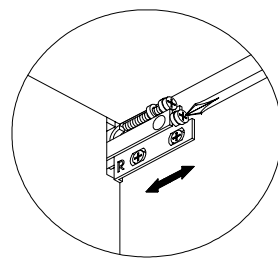


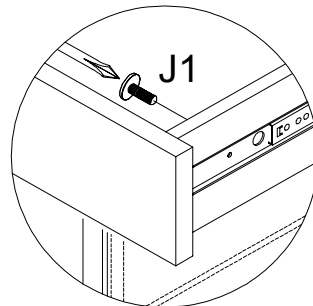
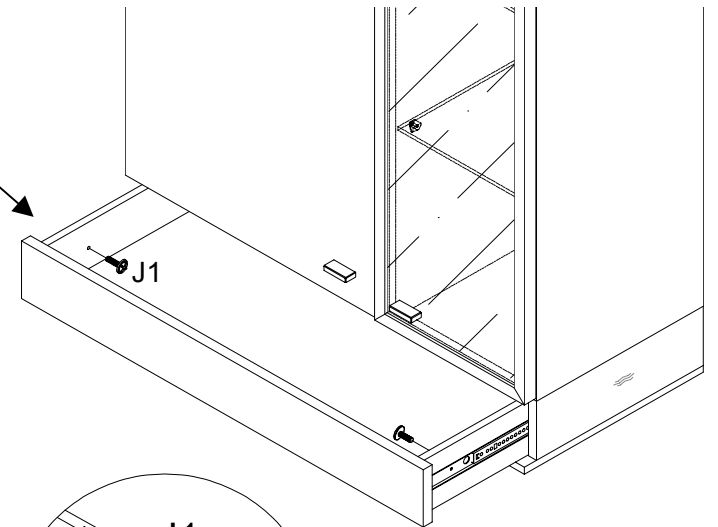
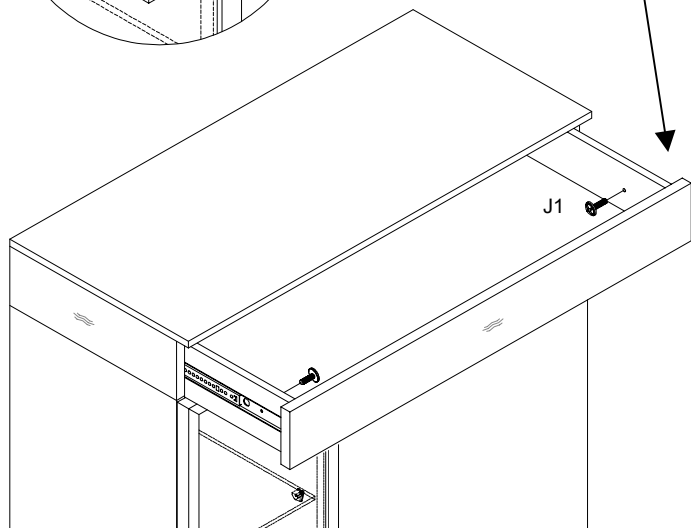
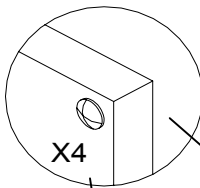
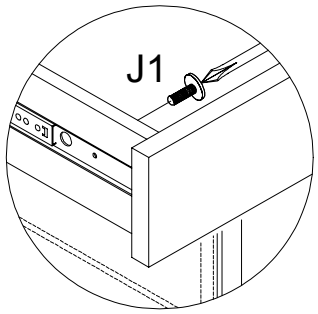
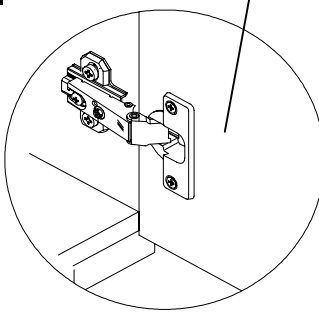
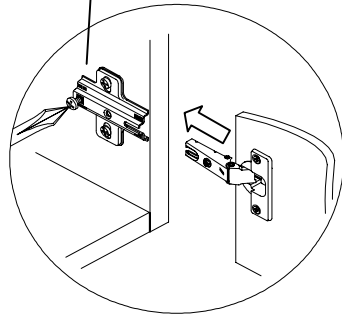
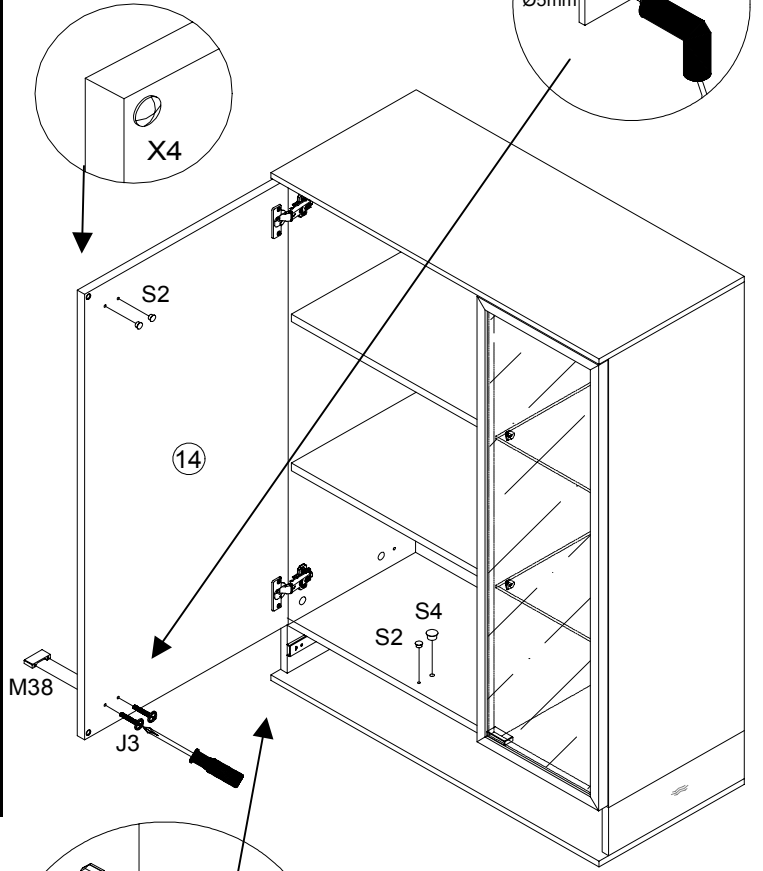
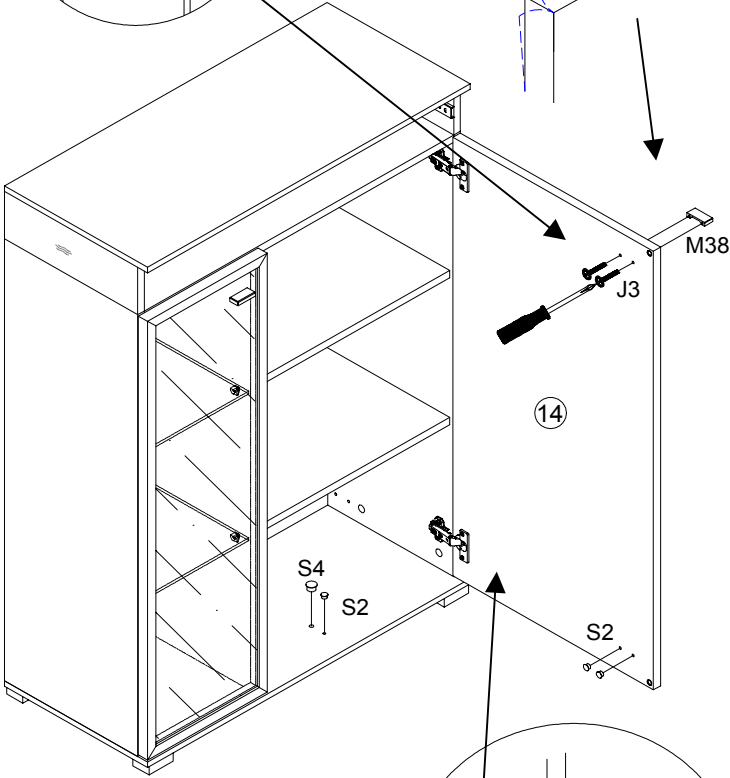
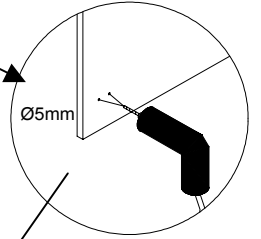
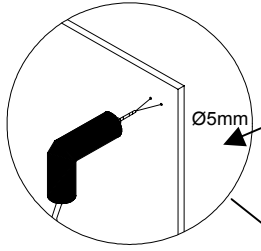
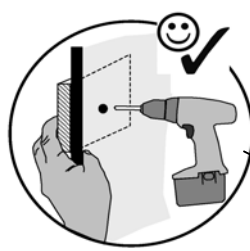


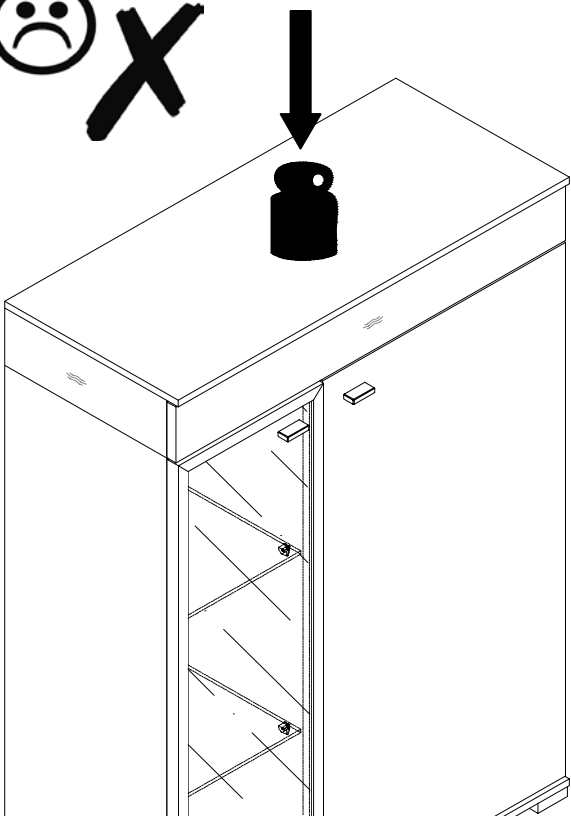
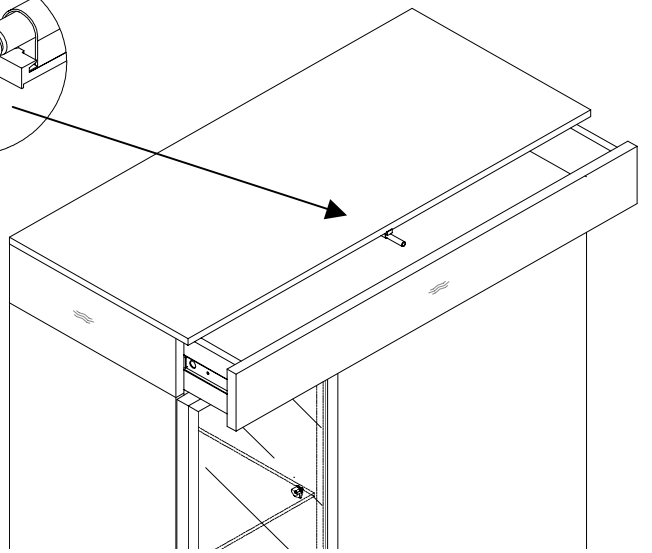
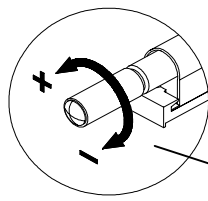
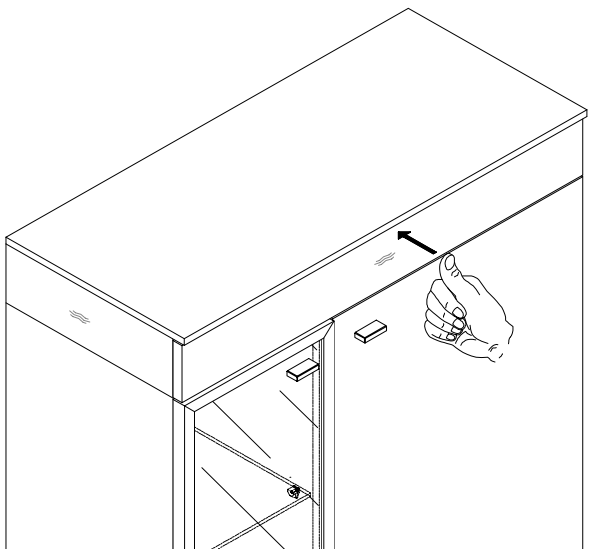


Beleuchtung optional / Lighting optional / Rasvjeta izborno /
 Vilāgītās opcionālis / Iluminat opțional / Osvětlení volitelné /
 Osvetlenie voliteľné / Osvetljenje opciono / Освещение дополнительно /
 Verlichting optioneel / Oświetlenie opcjonalne / Aydınlatma isteğe bağılı

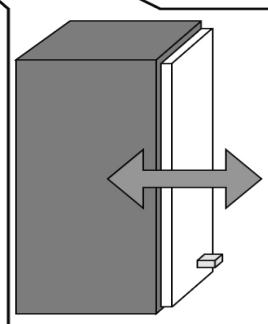
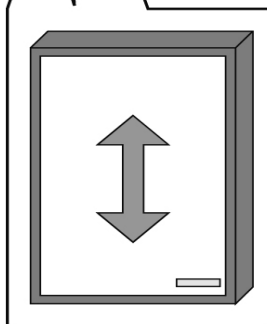
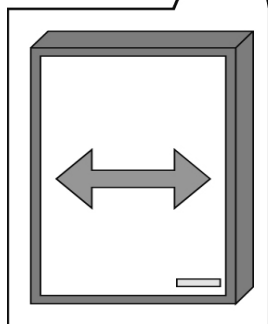
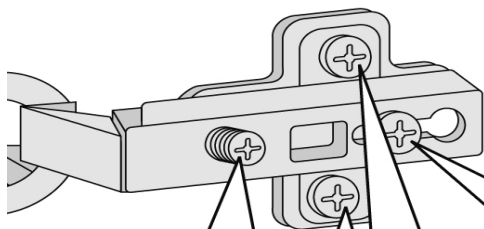
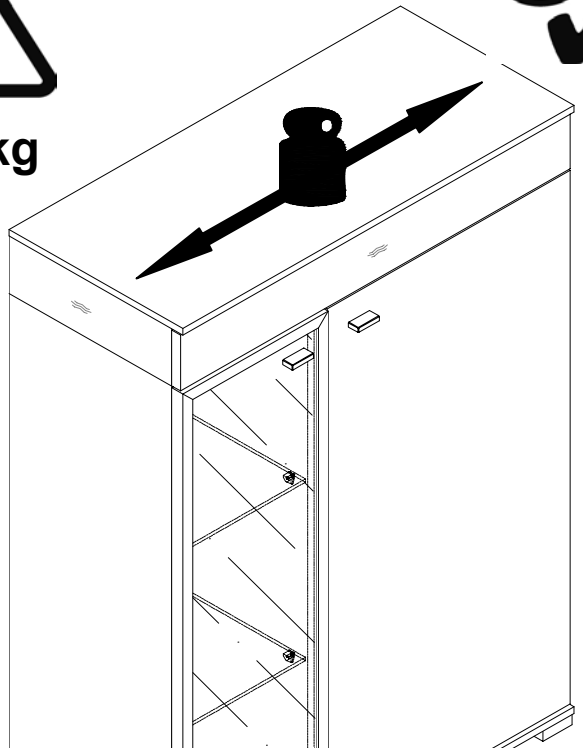




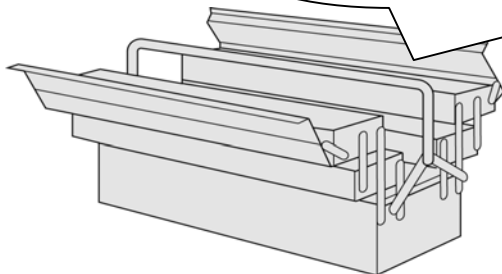
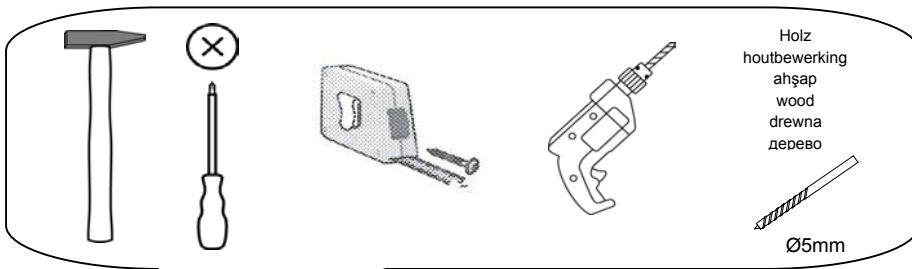
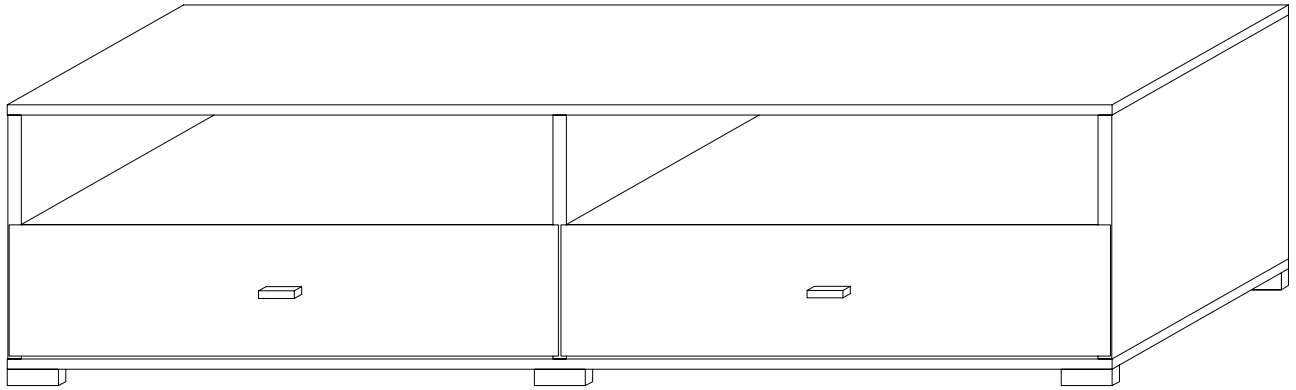




max. 5kg



AUGSBURG TV-Unterteil 130cm



Service•Dienstverlening•Serwis•Servis•Сервисная служба•Szerviz

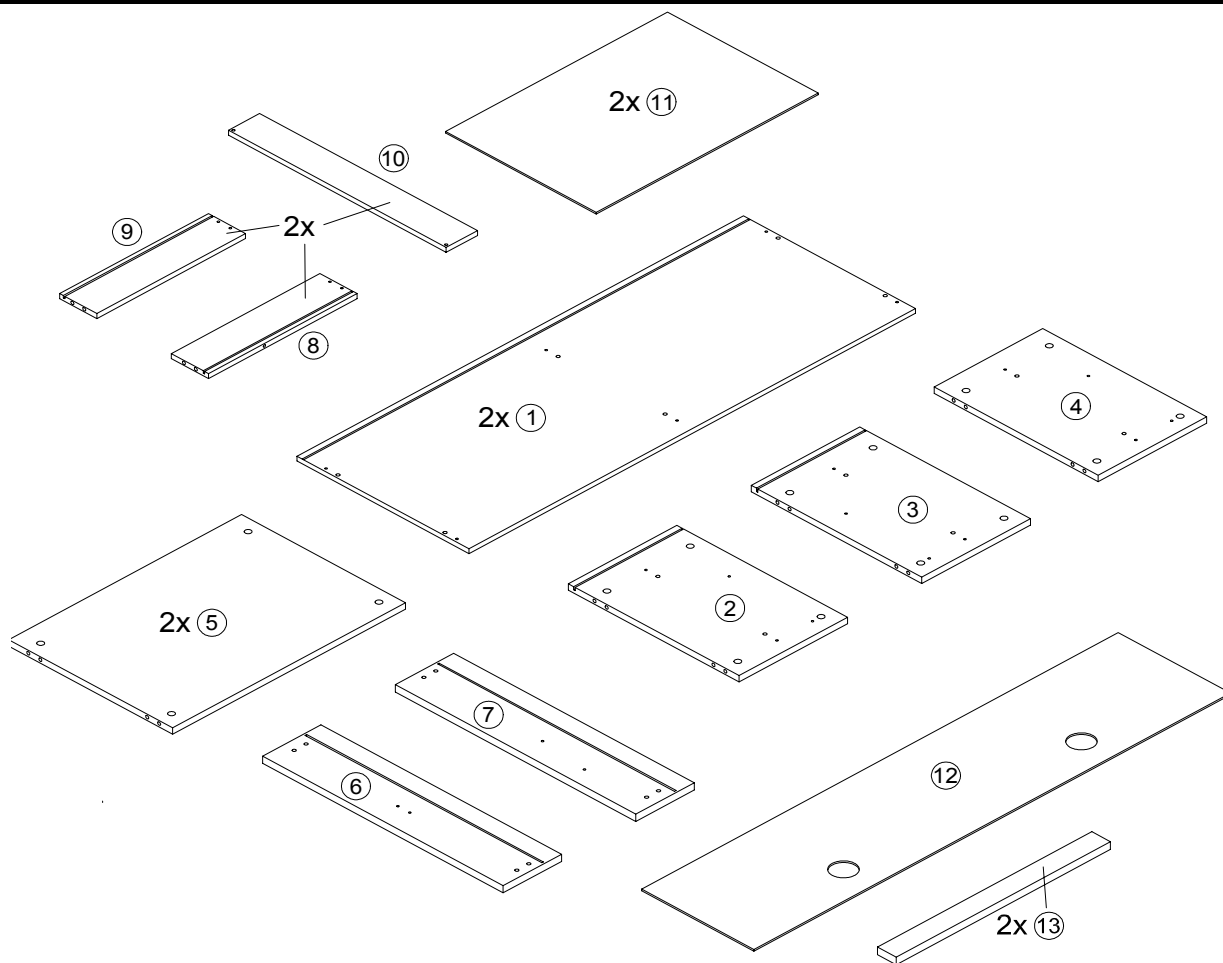
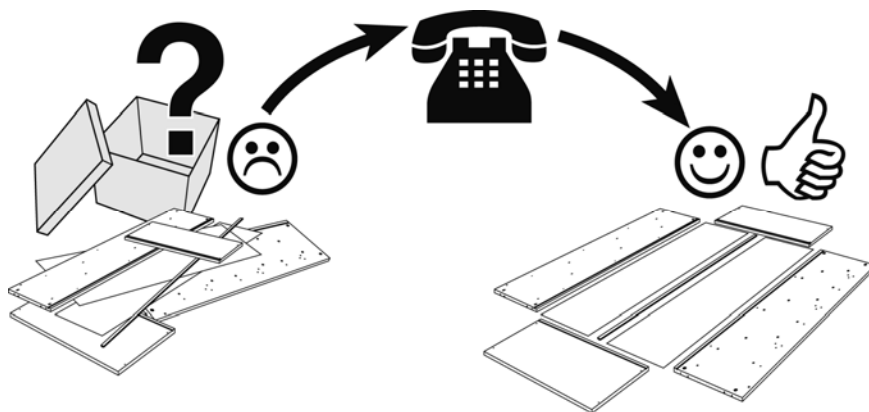
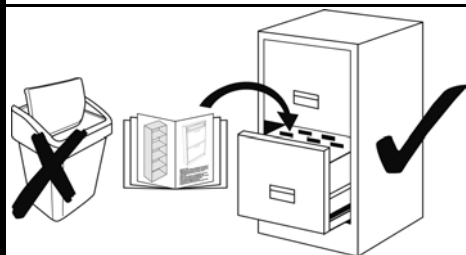
Name•Naam•Nazwa•Isim•Название•Názov•Név

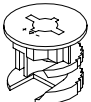
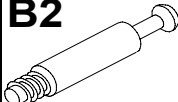
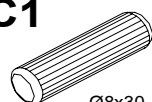
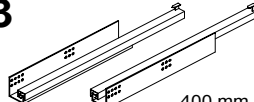


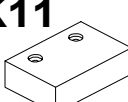
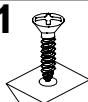
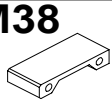





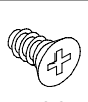
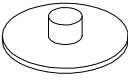
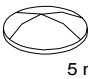
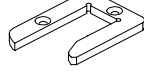
AUGSBURG

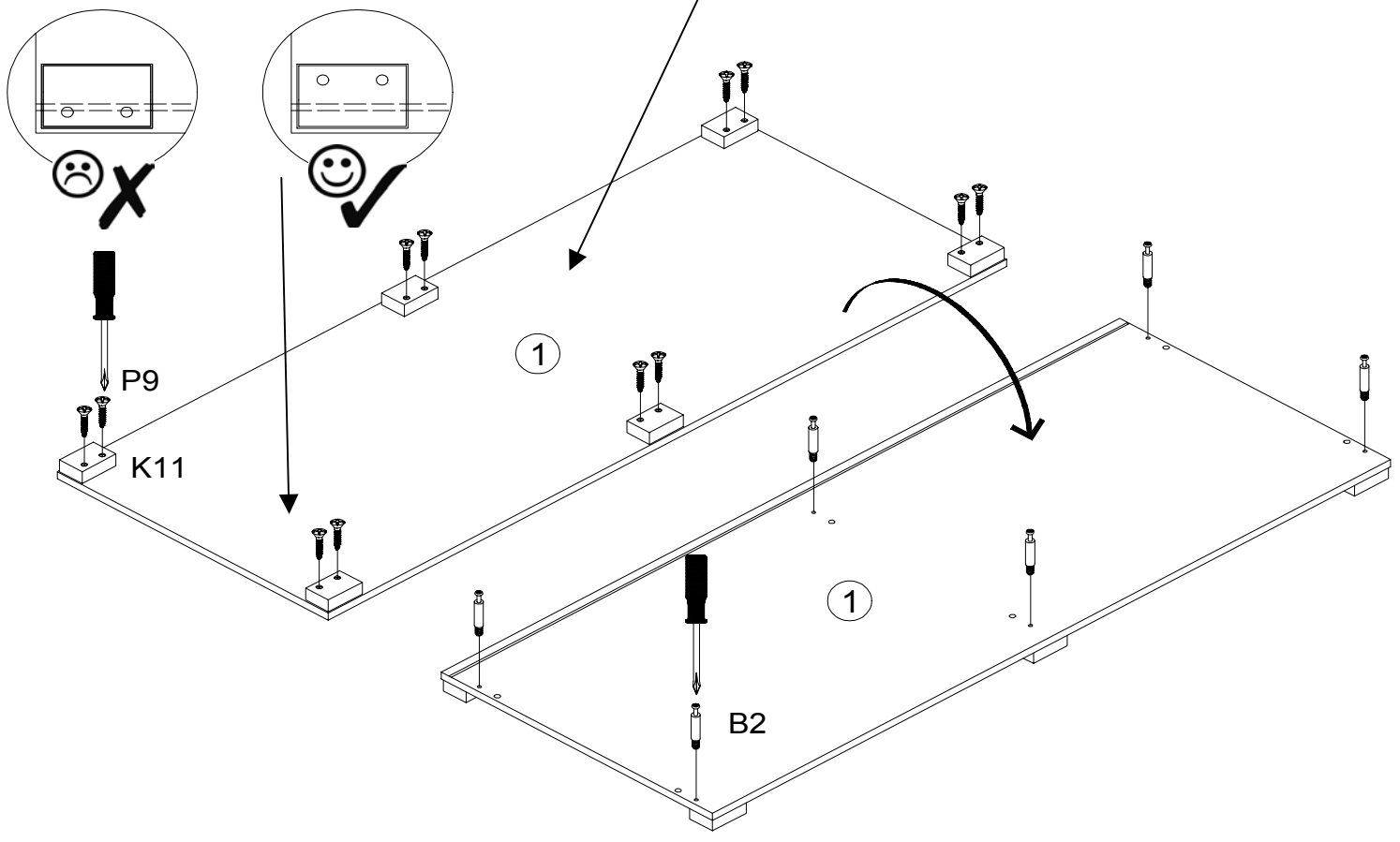
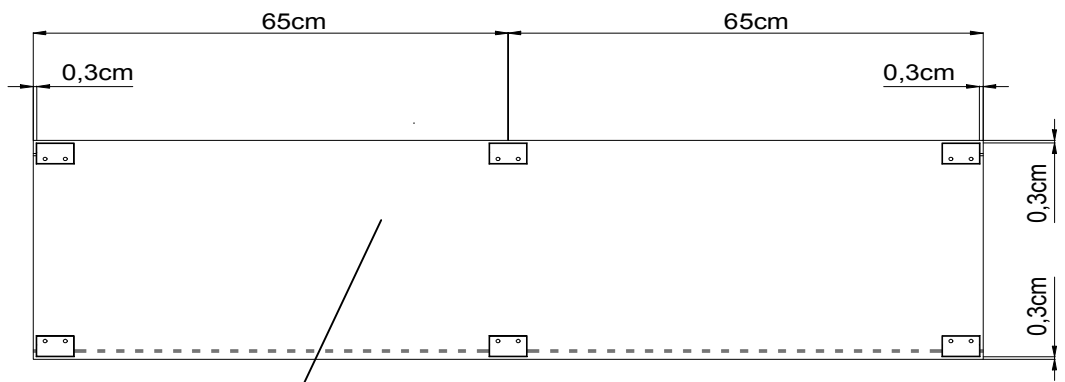
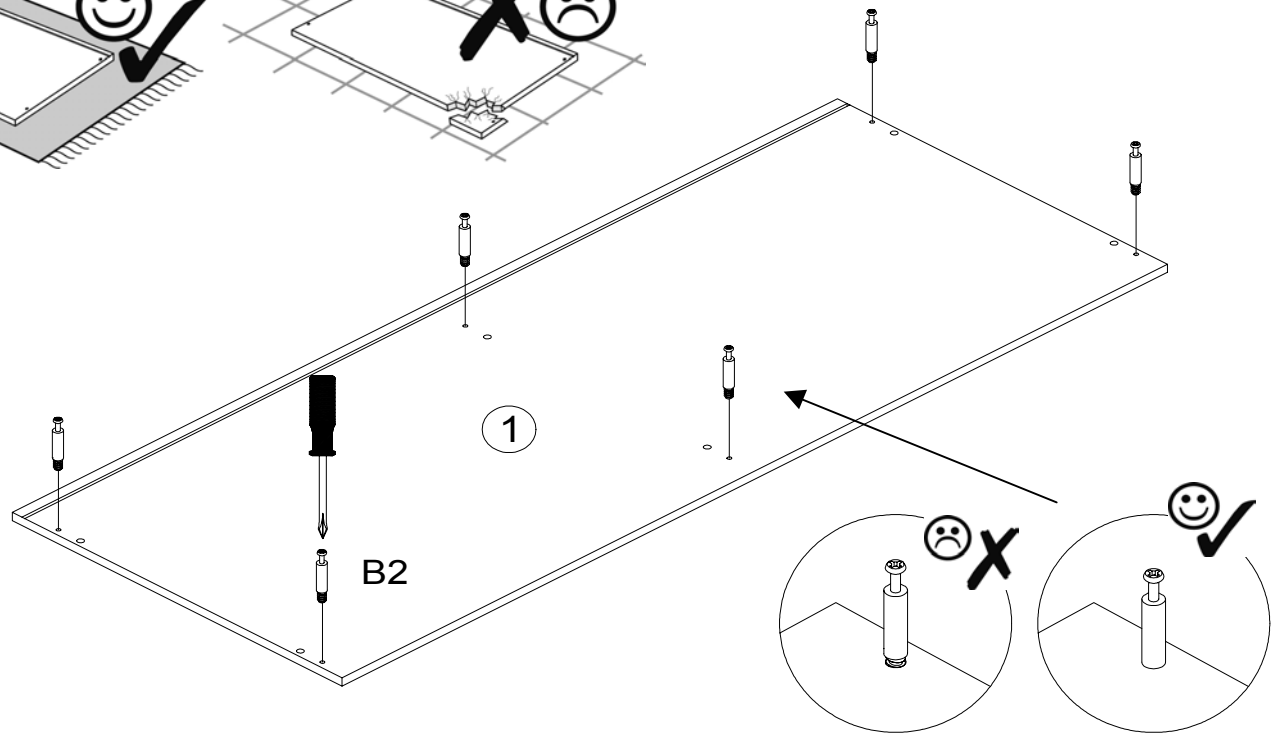
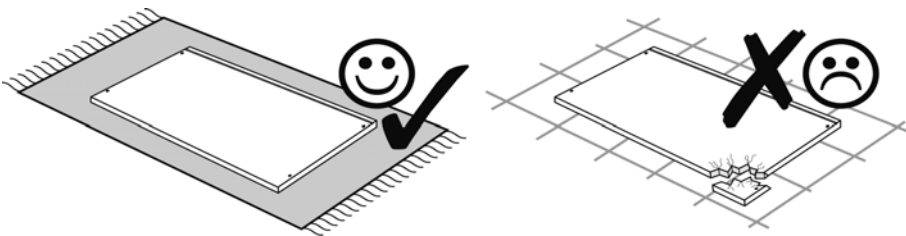
Typ•Type•Тип•Тип

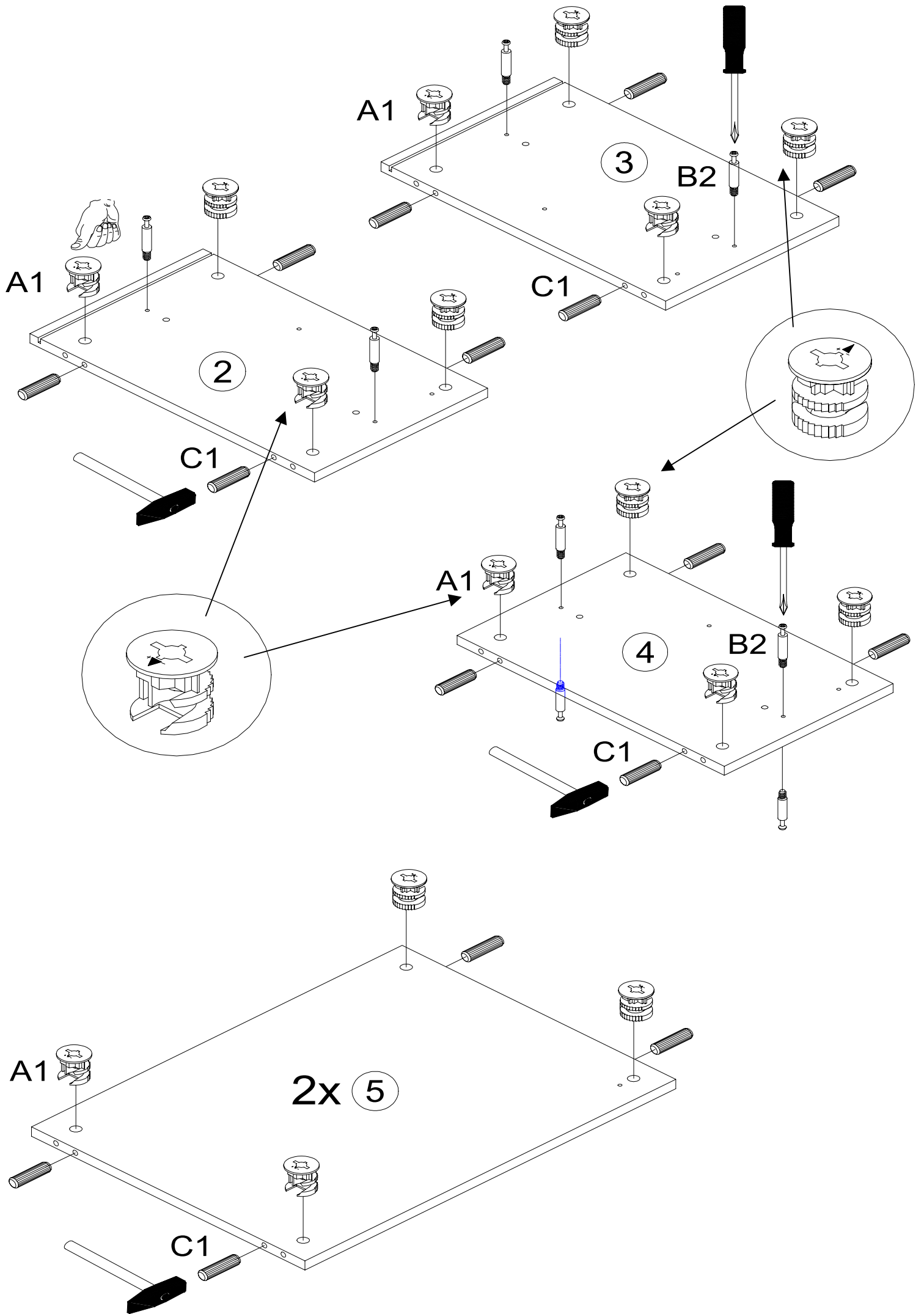
TV-Unterteil 130cm

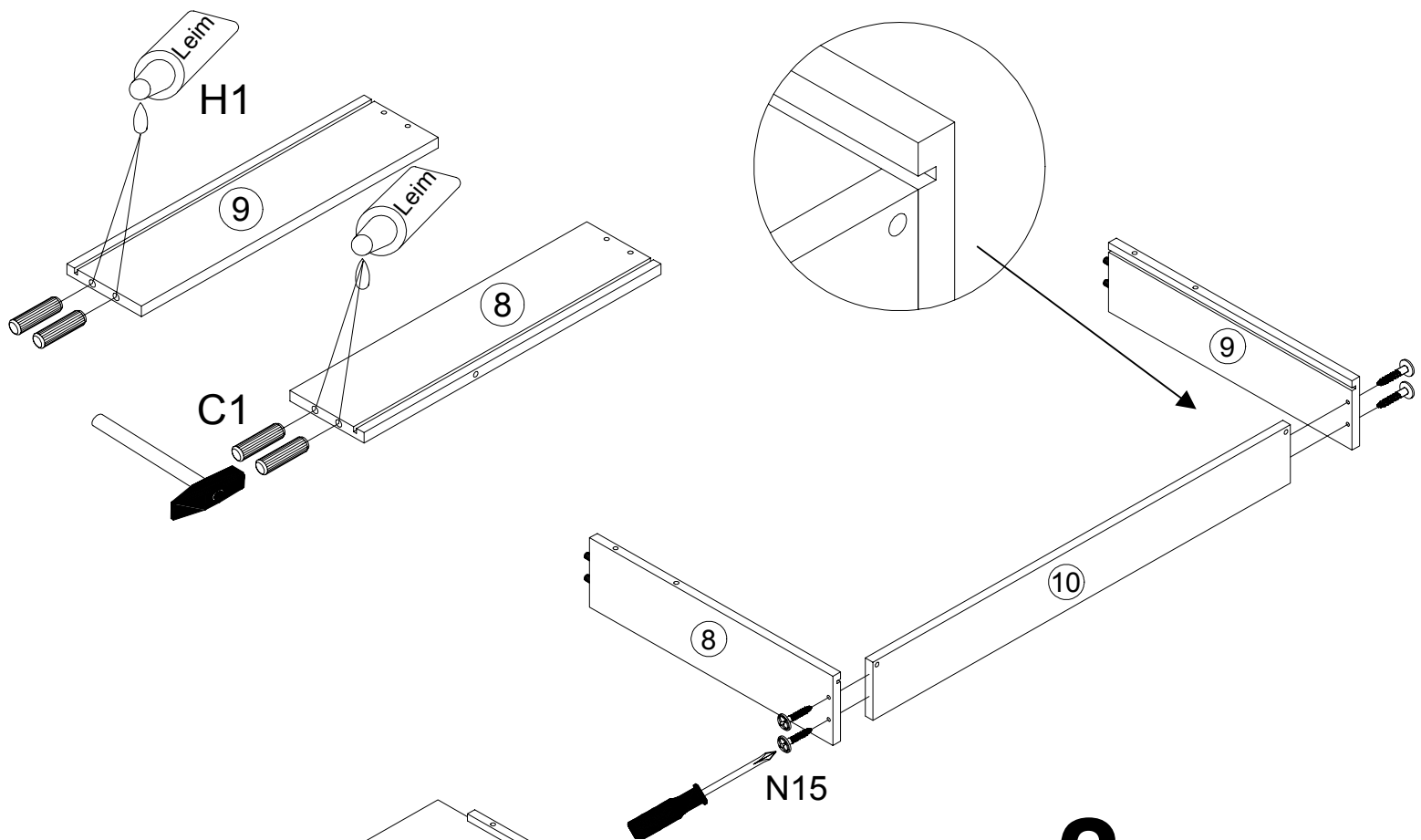
 **Weiß Matt/ Weiß Glanz**
Schwarz Matt/ Schwarz Glanz



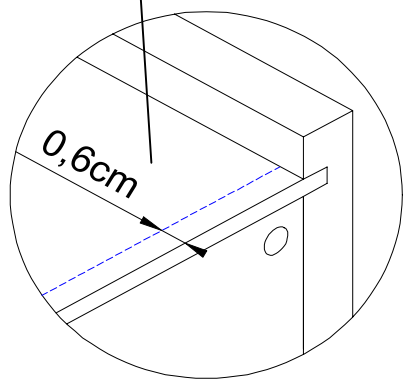
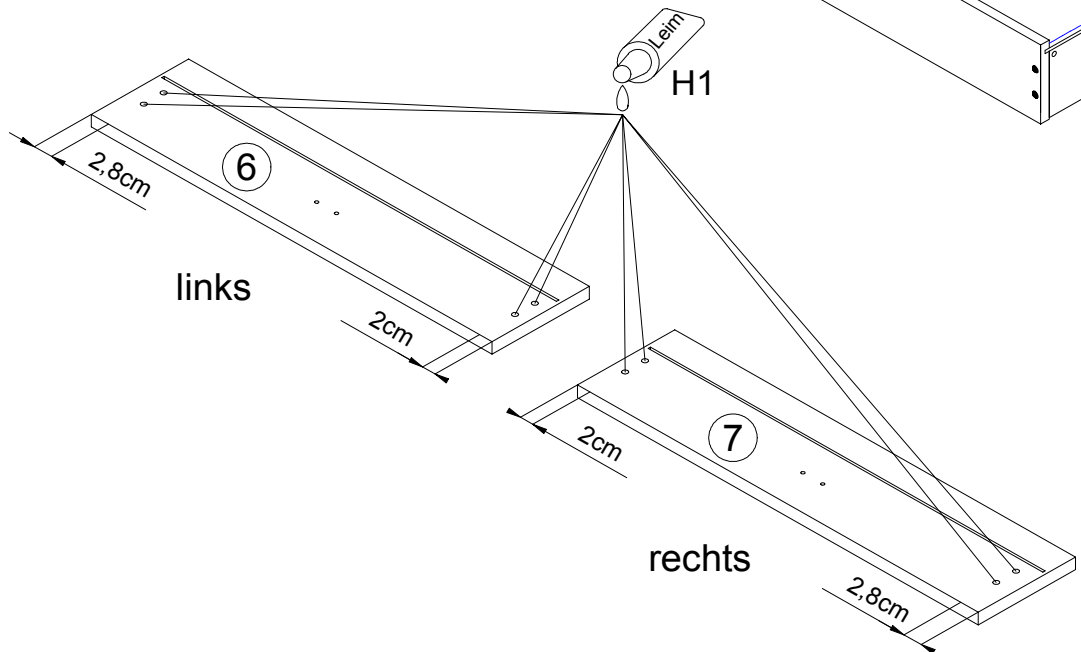
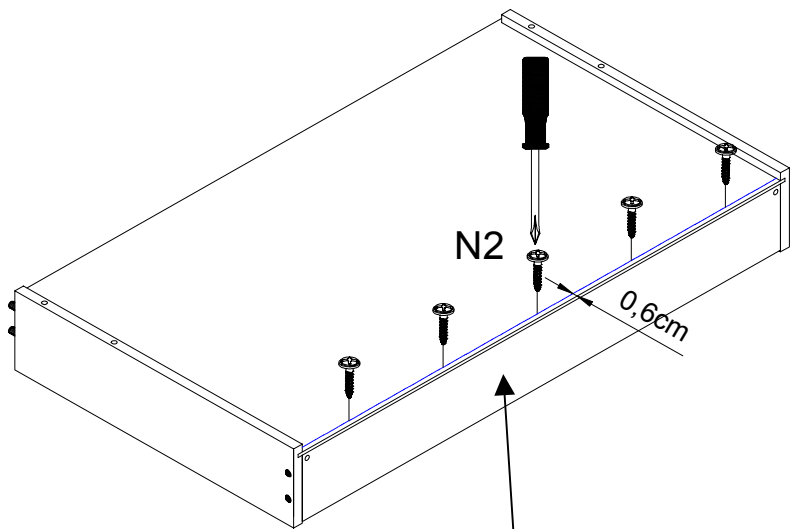
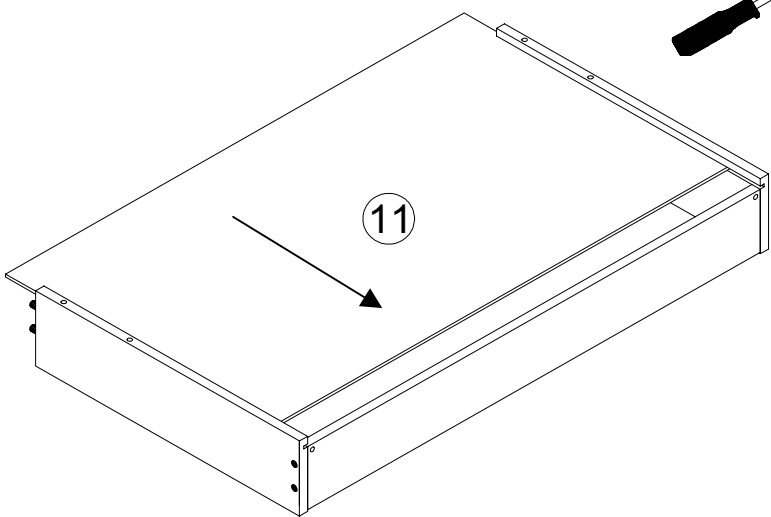
A1 	B2 	C1  Ø8x30	G13  1 Paar 400 mm	H1  Leim	J3  M 4 x 24	K11 	
20	20	28	2	2	4	6	
L1 	M38  BA 32mm	N1  4,0 x 30	N2  2,7 x 20	N15  3,0 x 30	P8  3,5 x 15	P9  3,5 x 25	R1  6,3 x 9
4	2	2	21	8	8	12	8
S1 	X4  5 mm	X22 					
20	4	4					

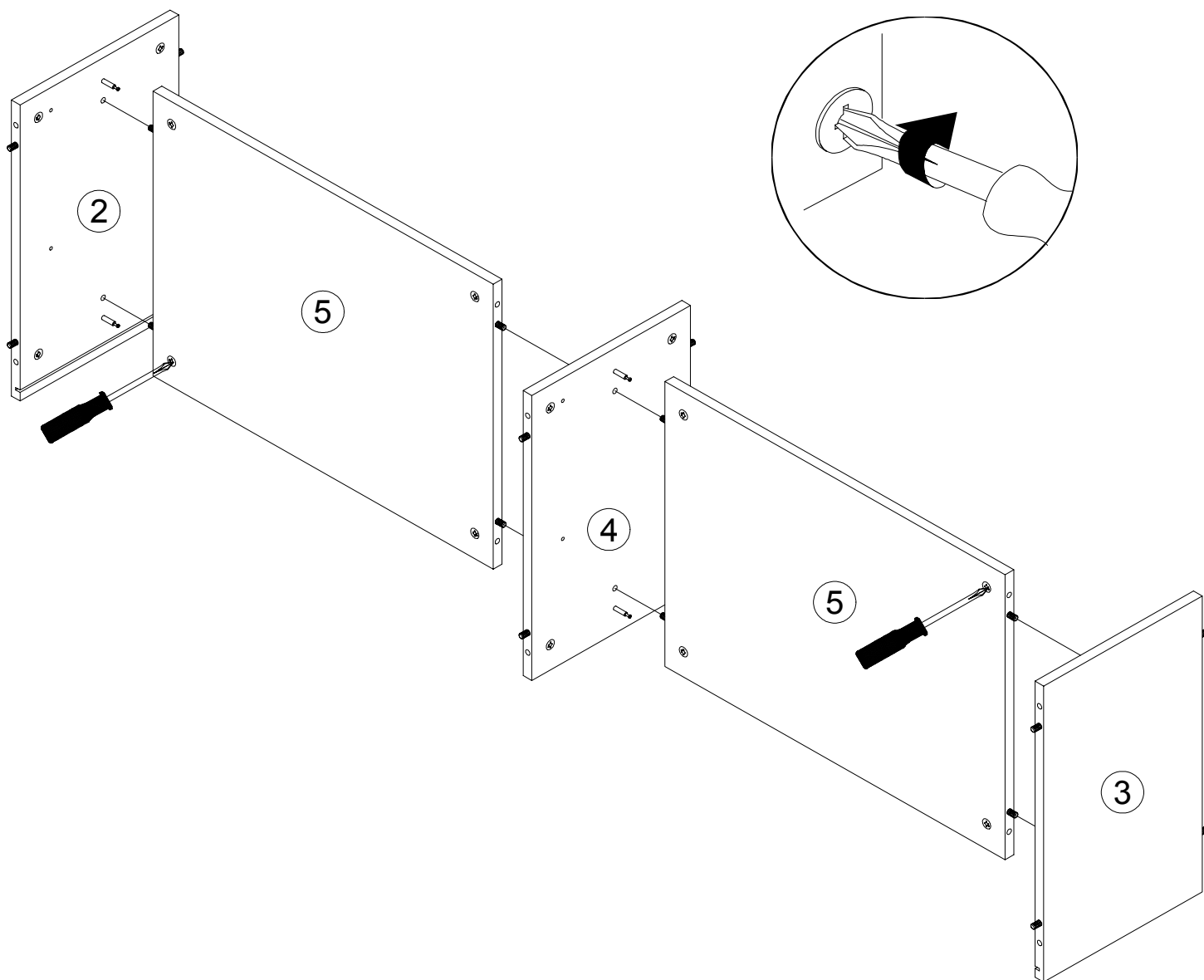
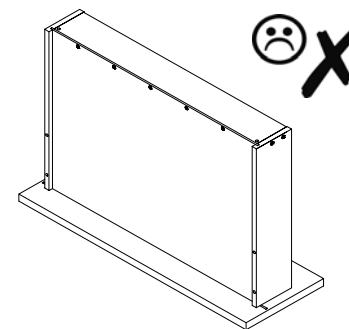
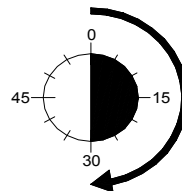
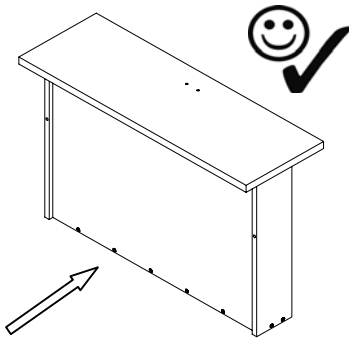
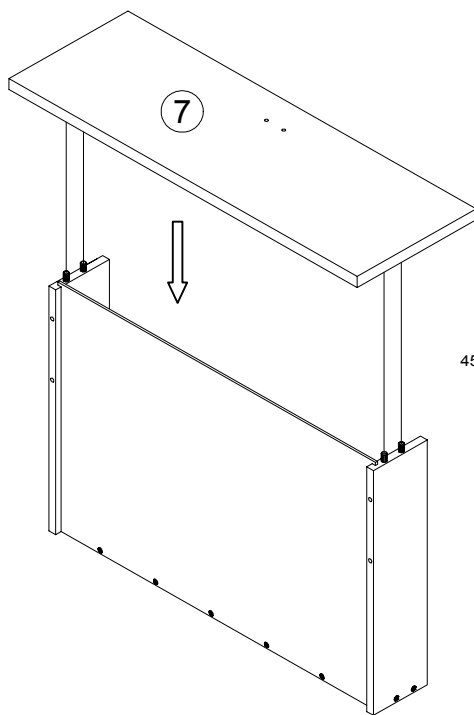
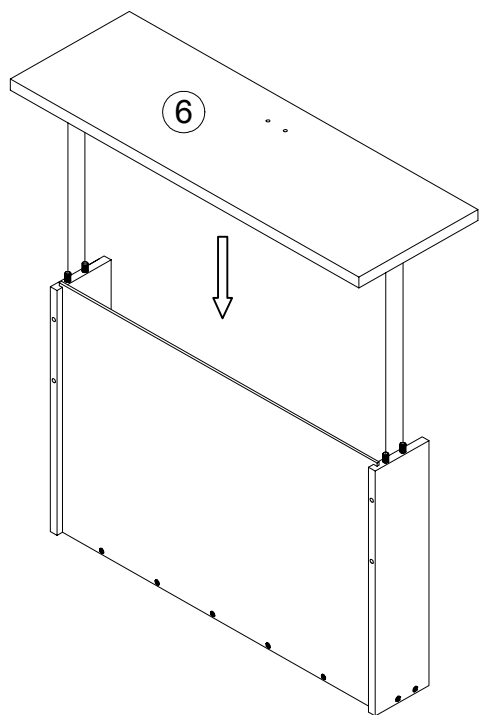


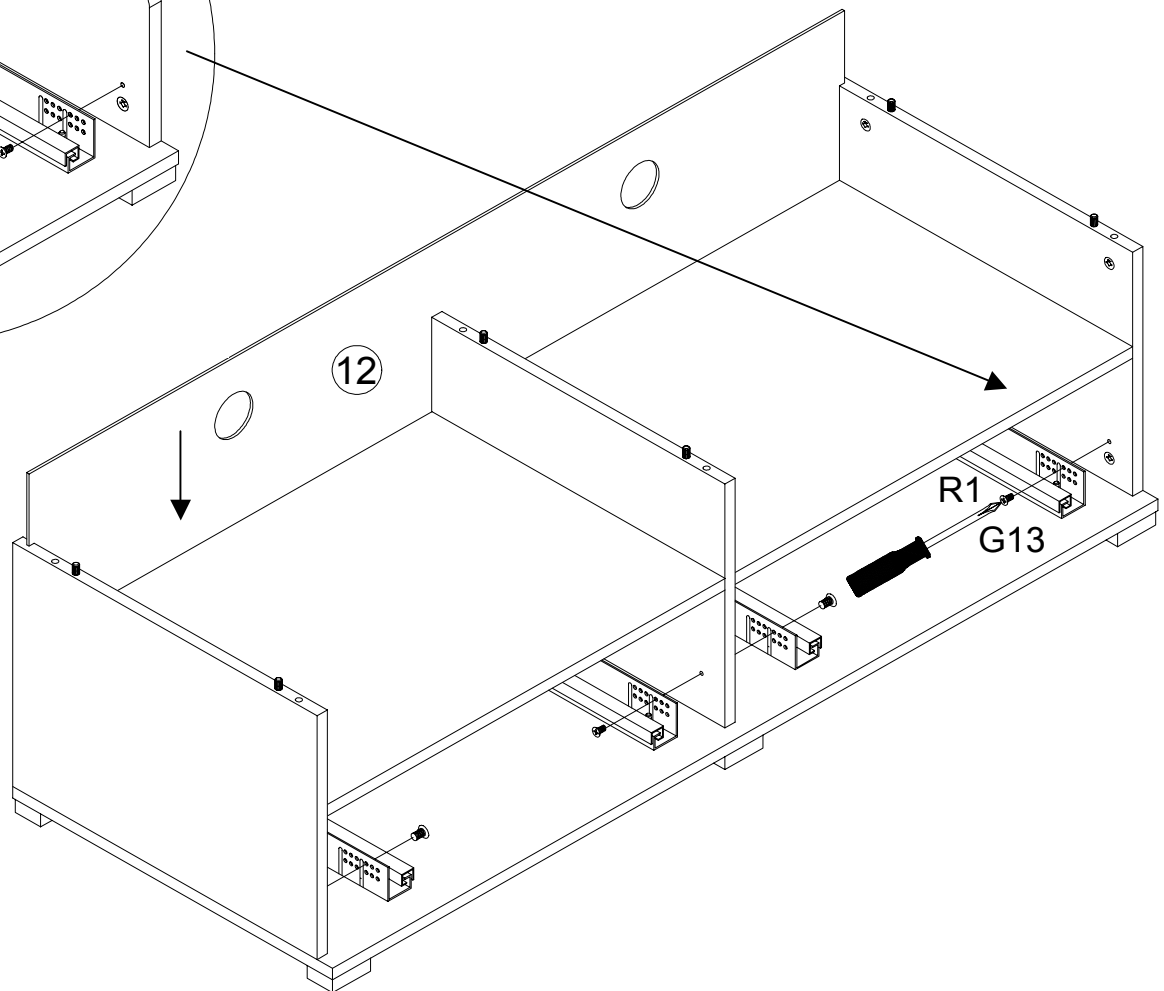
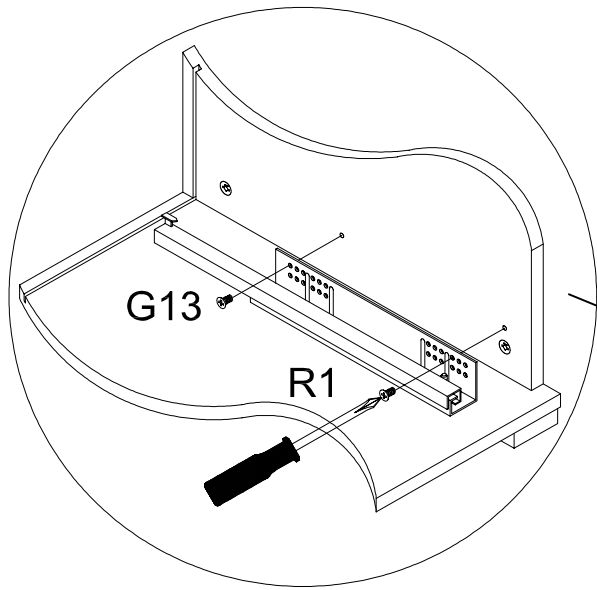
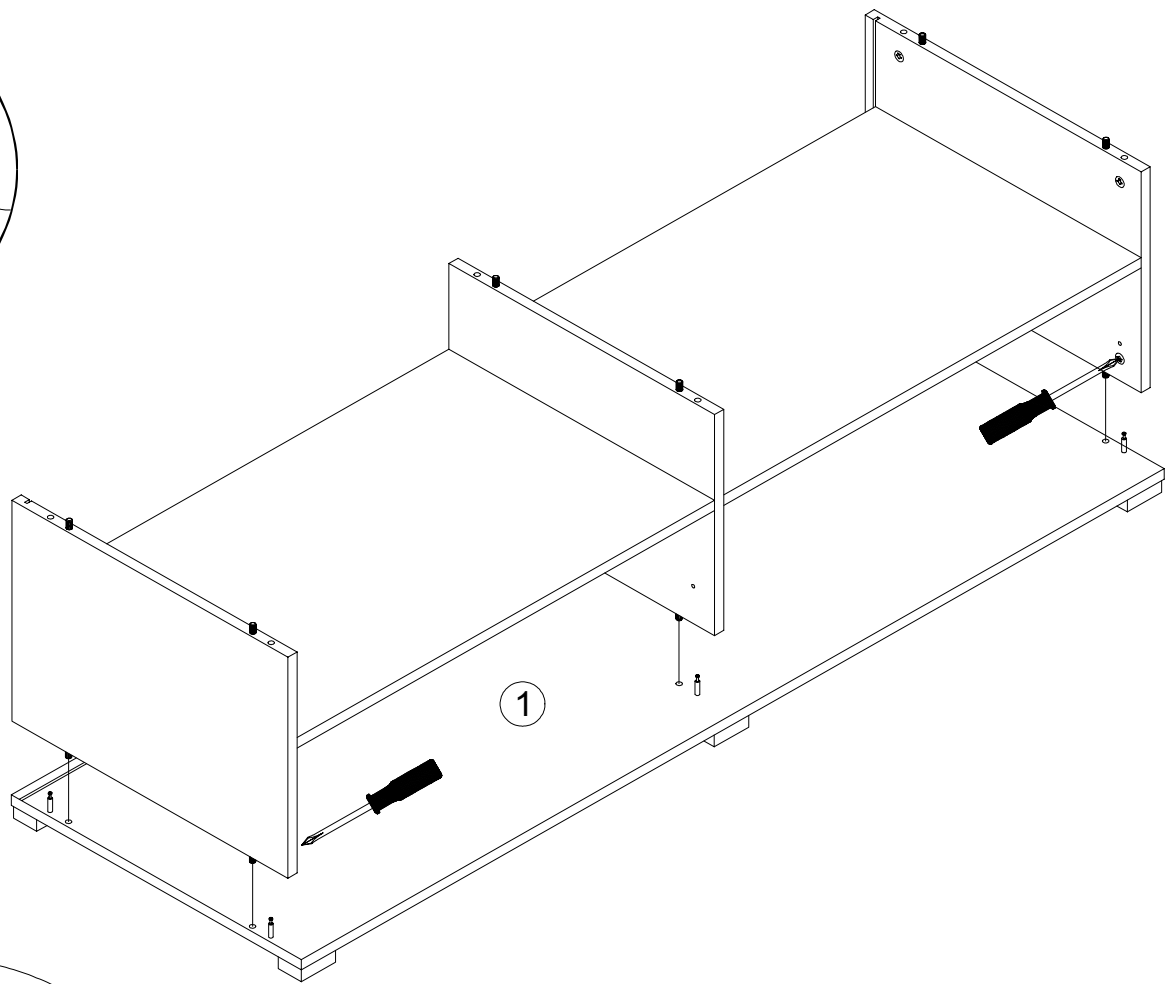
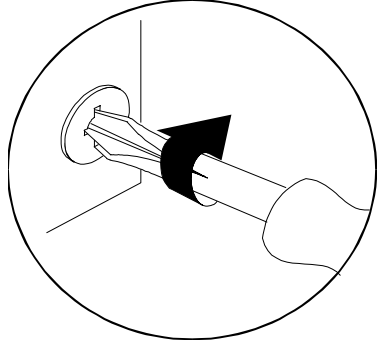


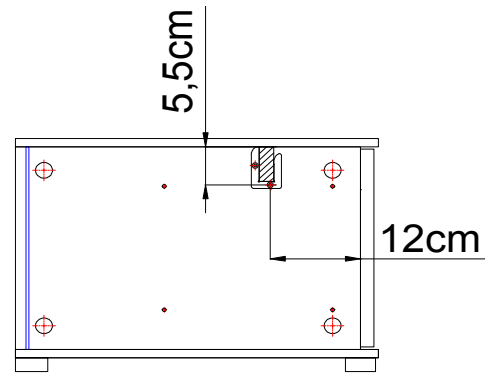
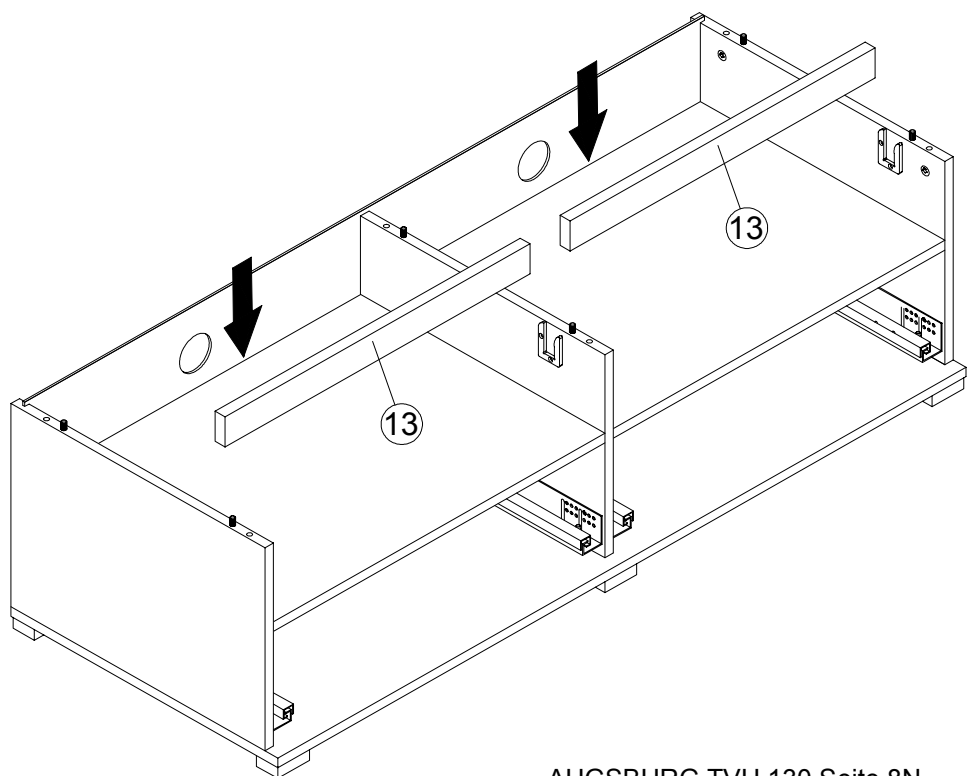
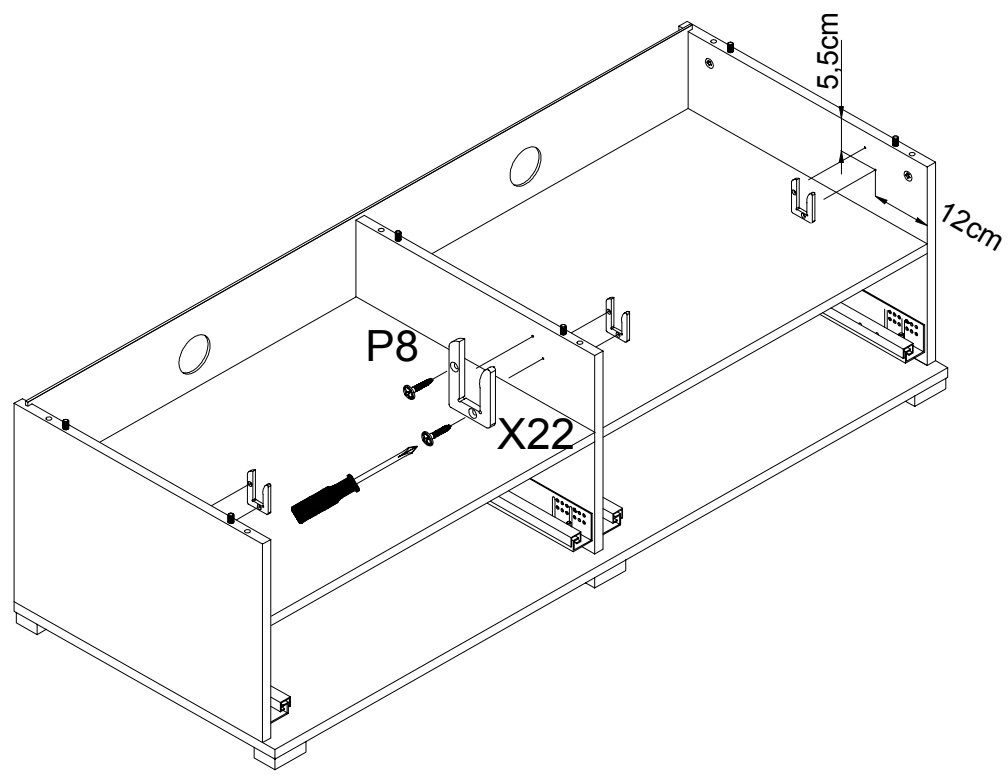
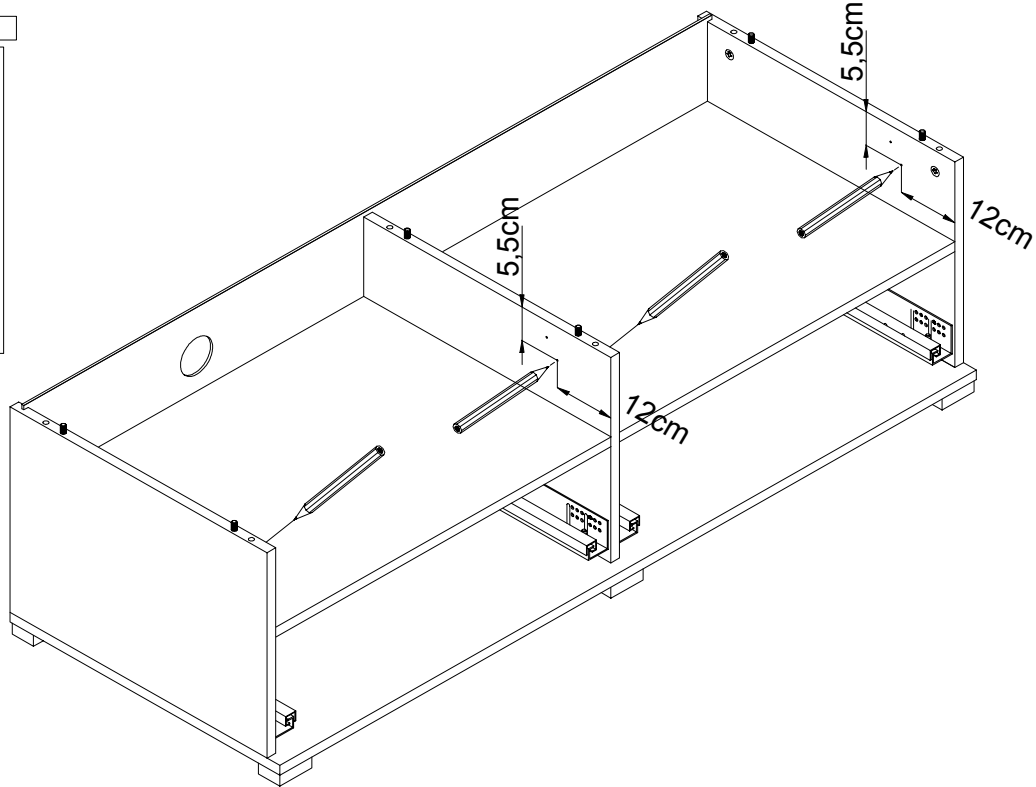
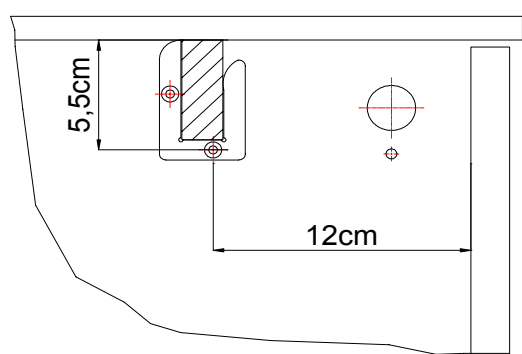


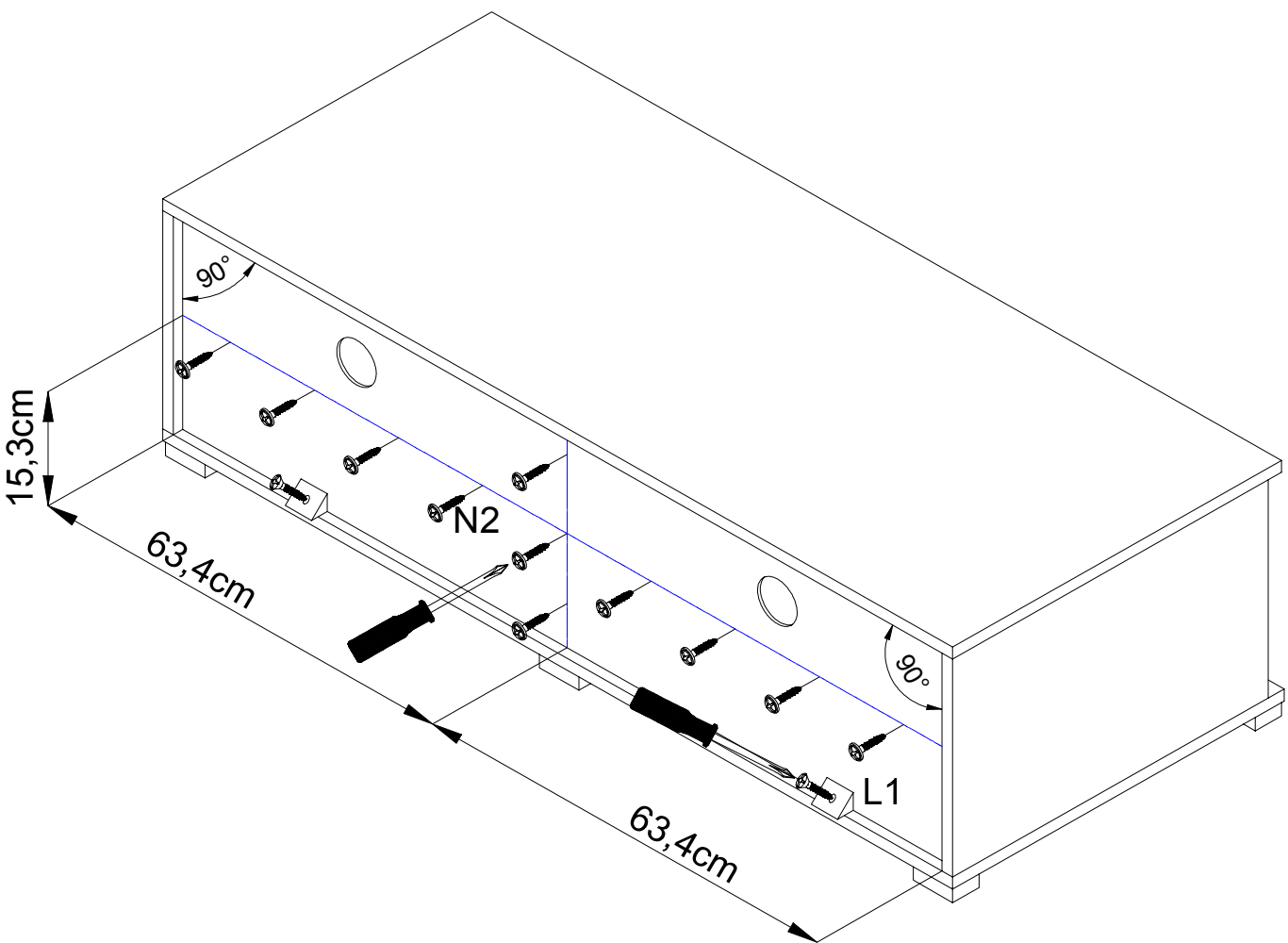
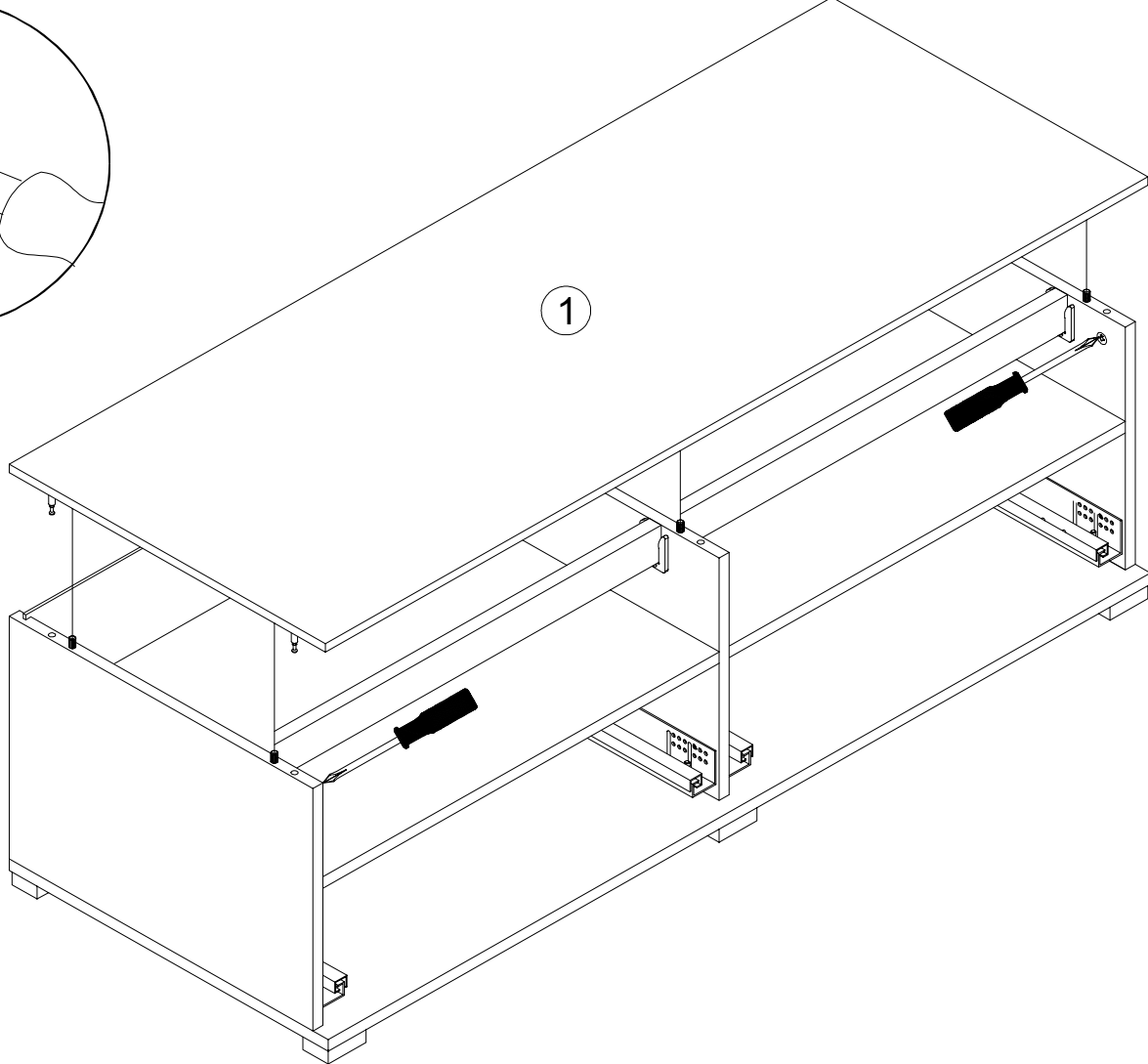
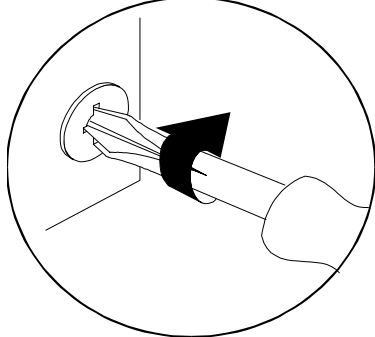
2x

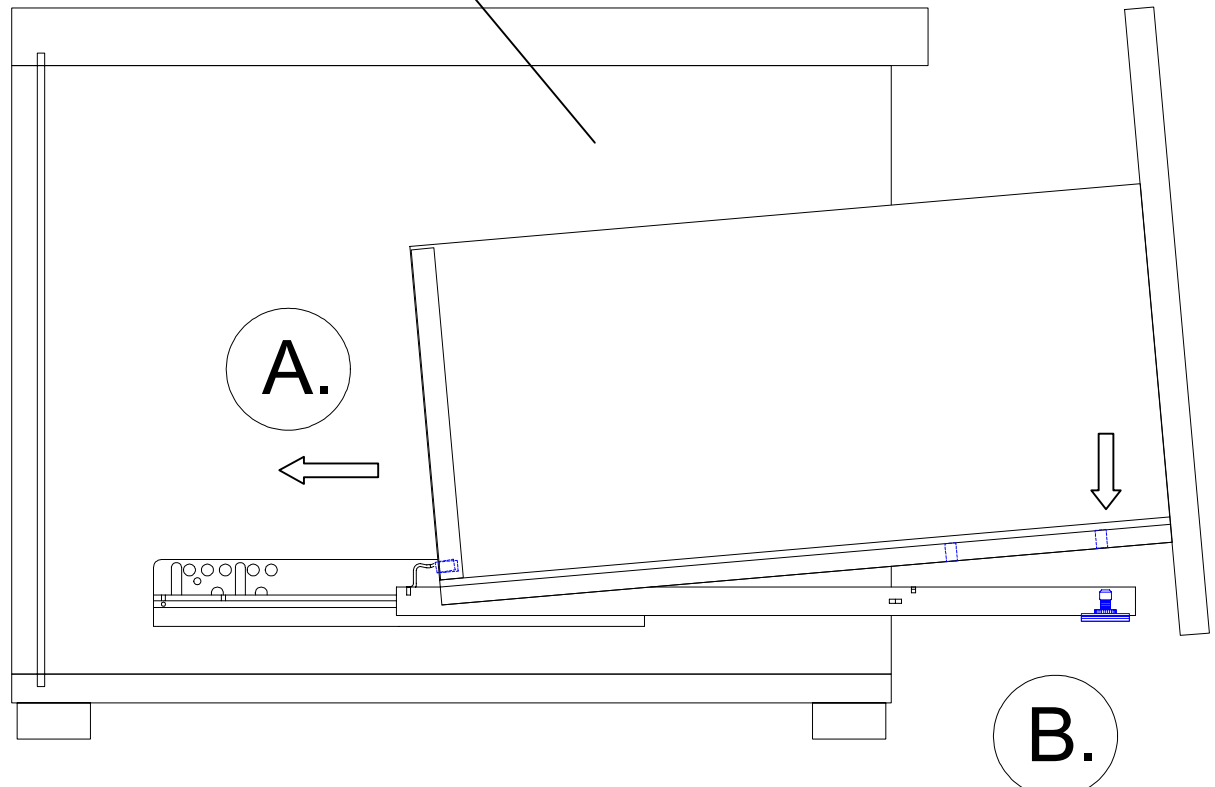
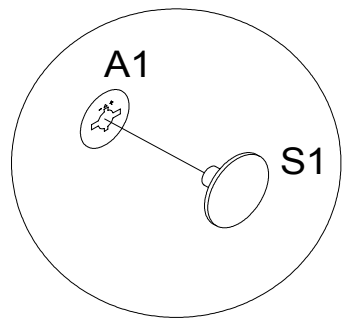
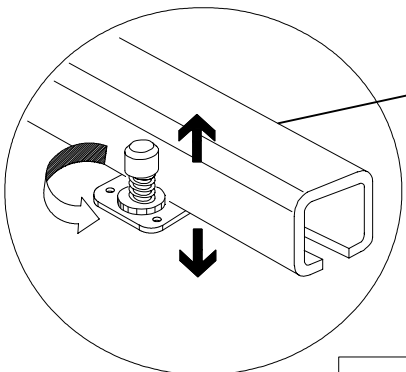
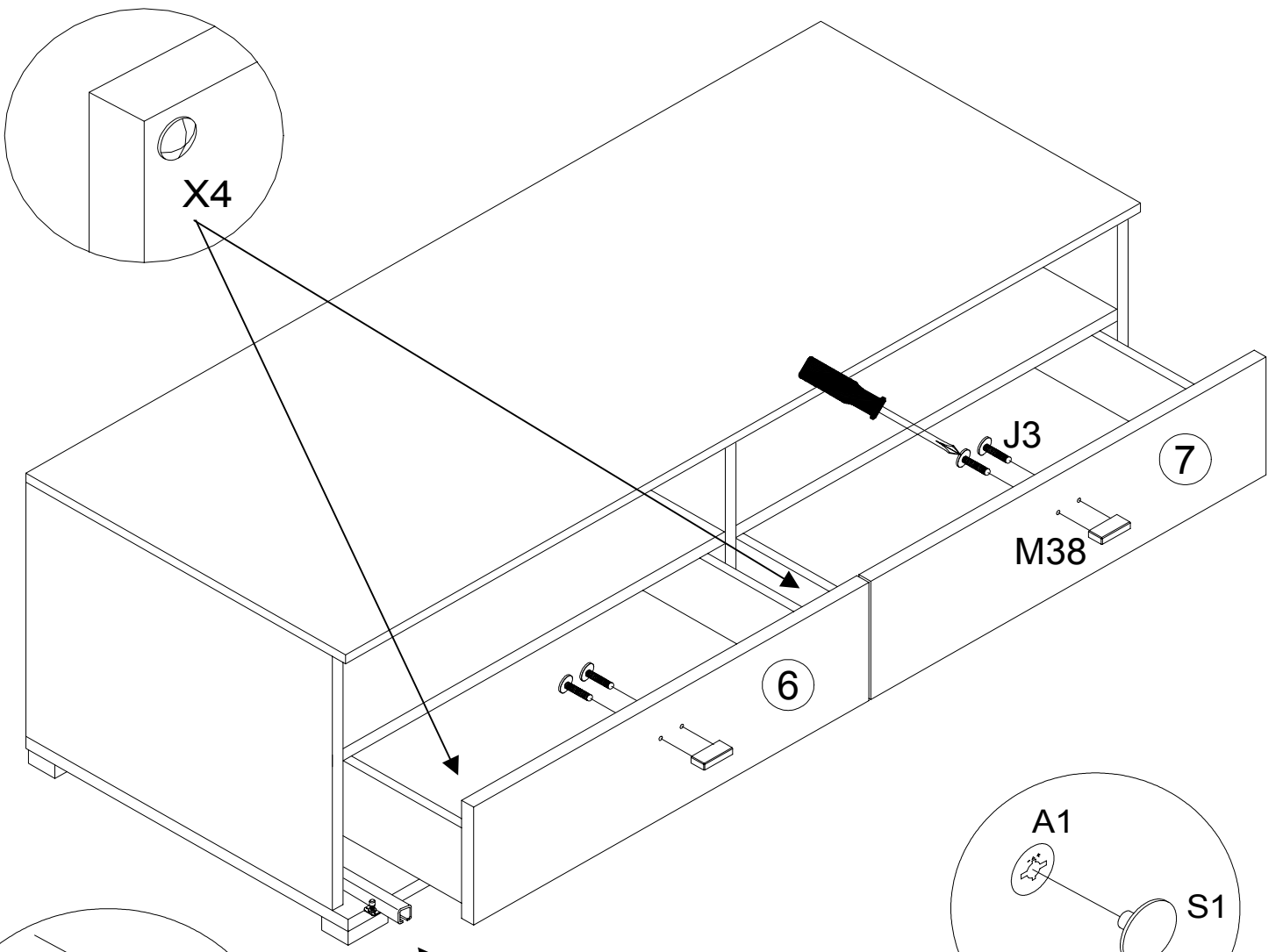


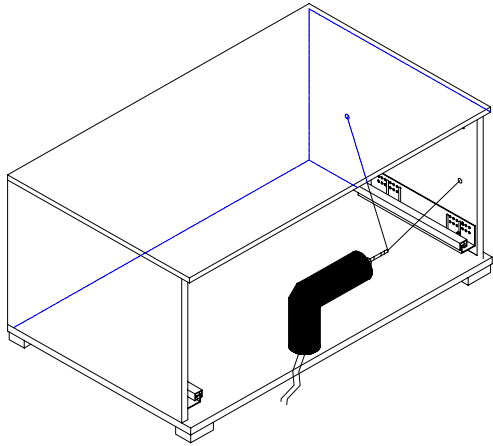
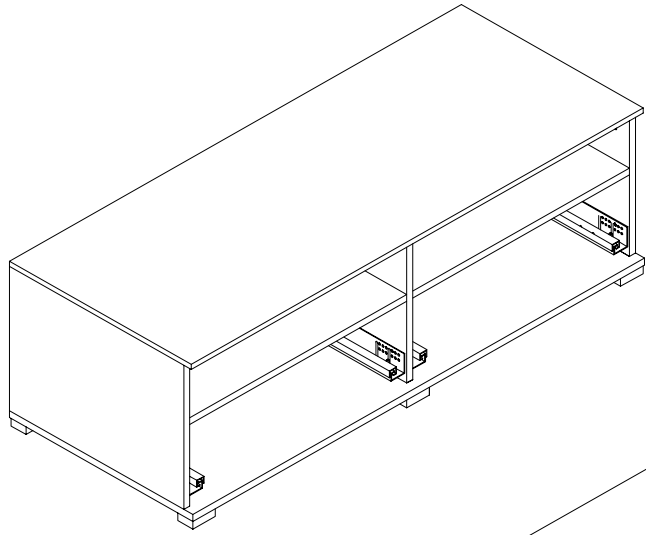
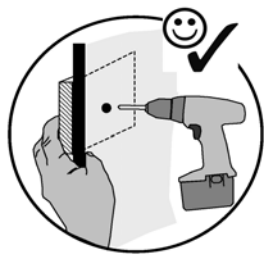




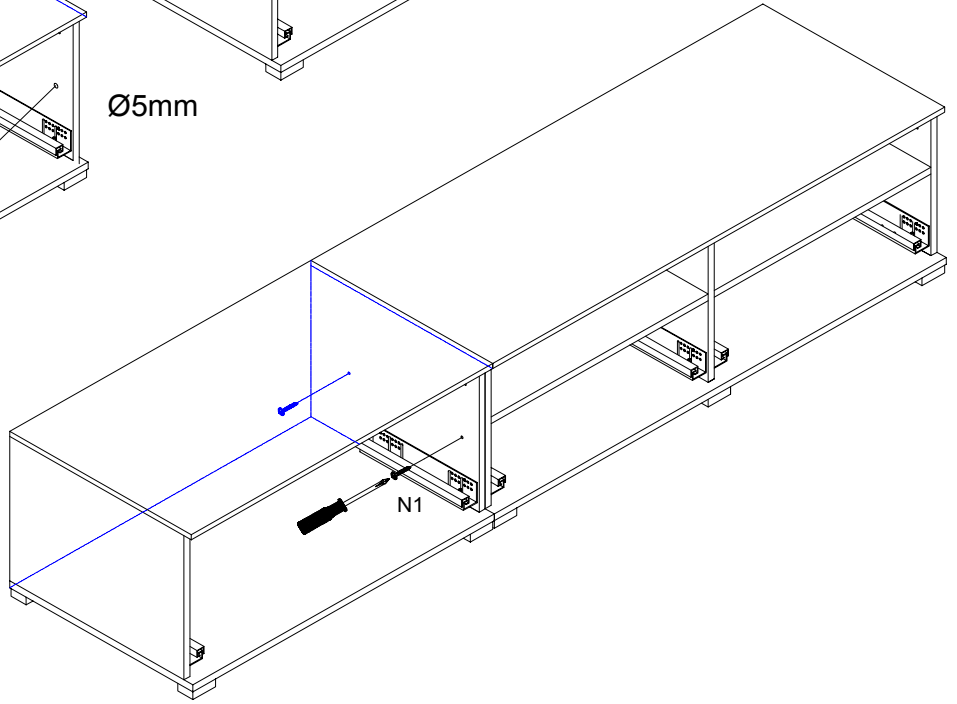




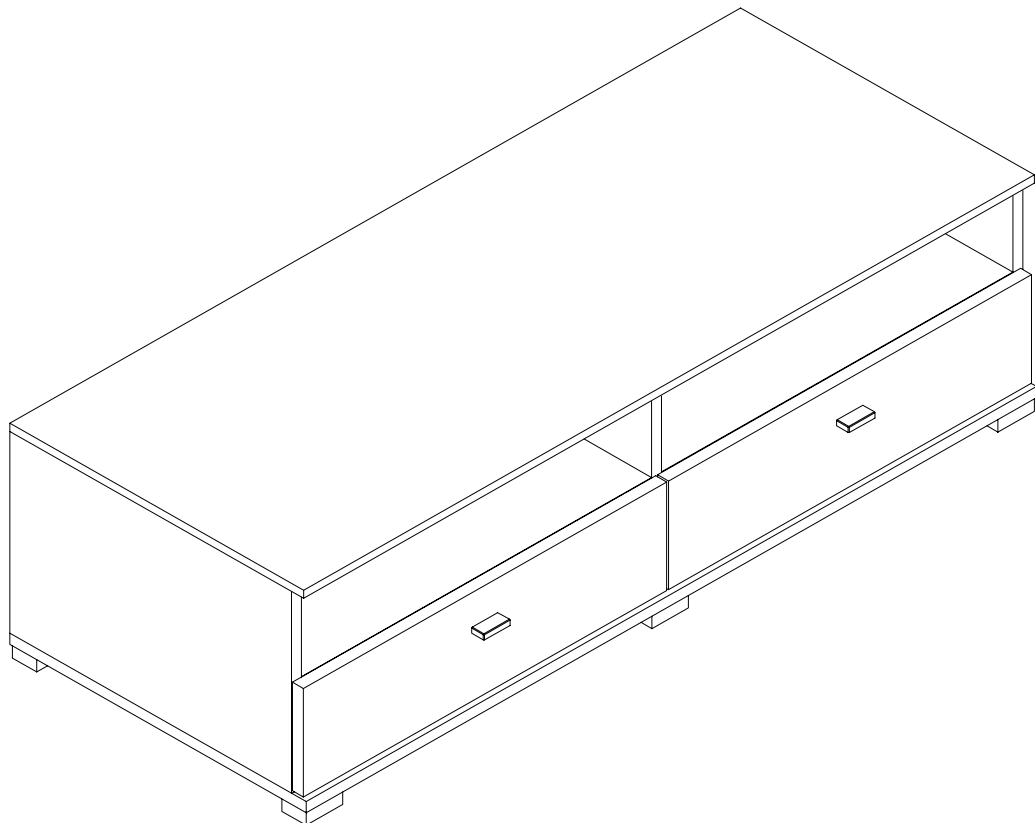




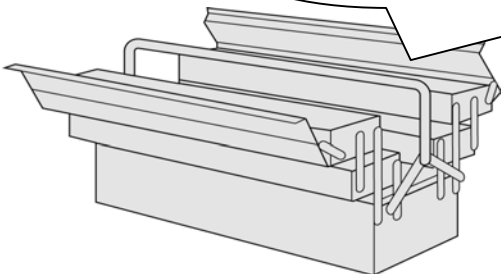
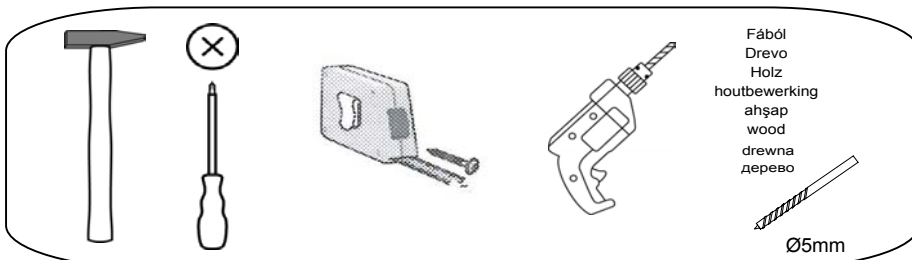
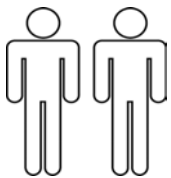
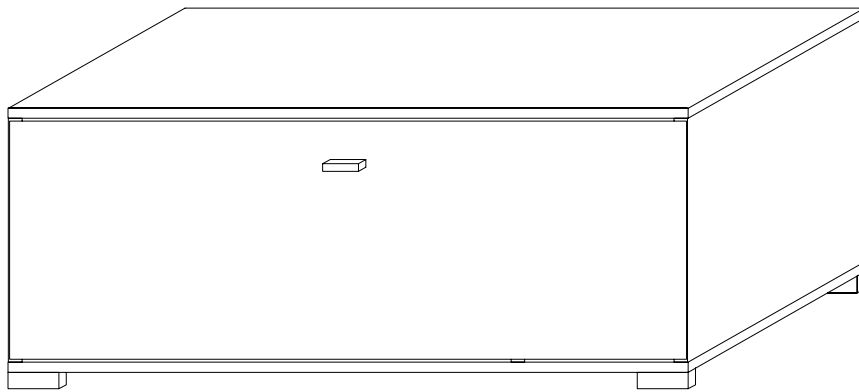
Ø5mm



N1



AUGSBURG Unterschrank 80cm



Service•Dienstverlening•Serwis•Servis•Сервисная служба•Szerviz

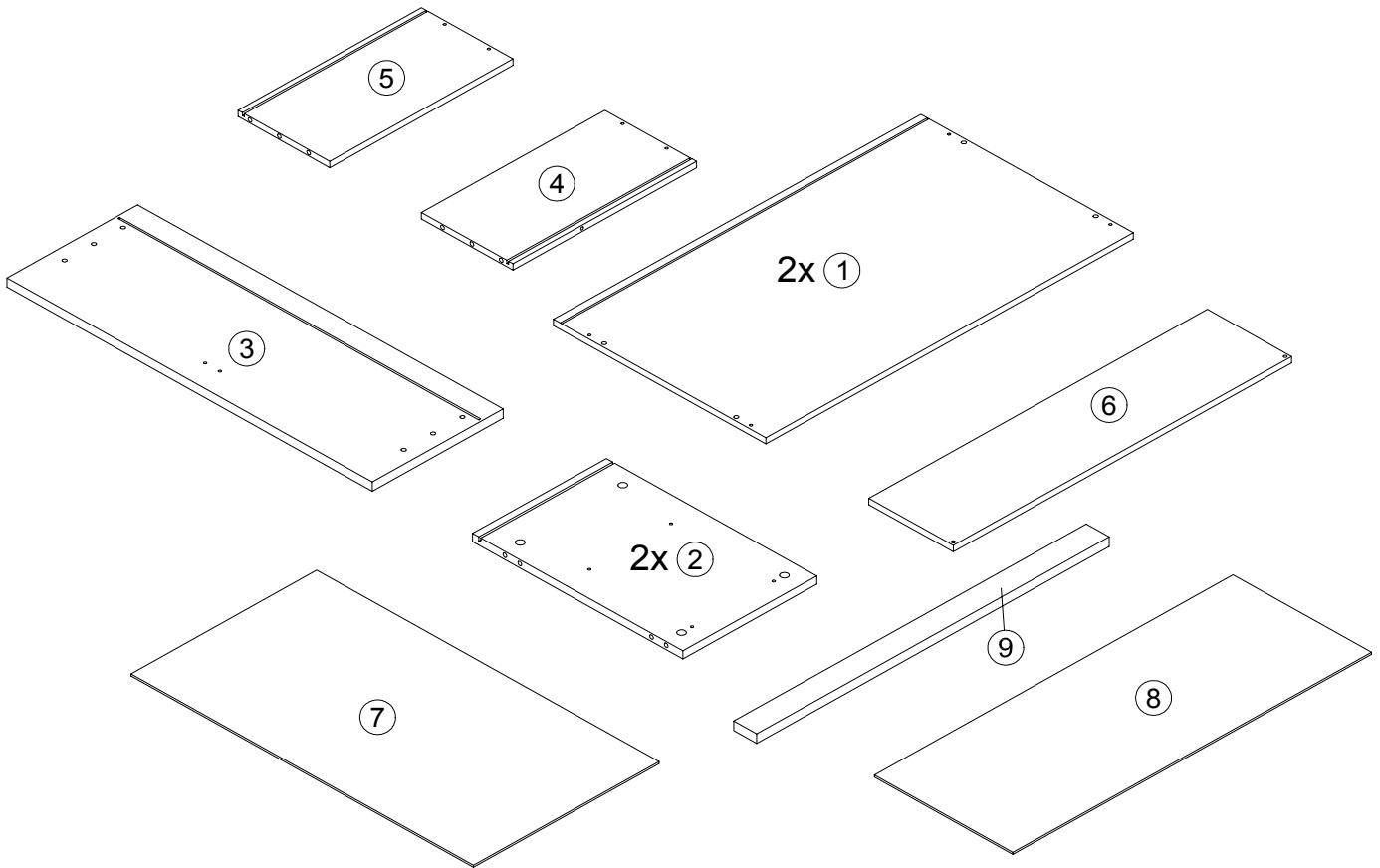
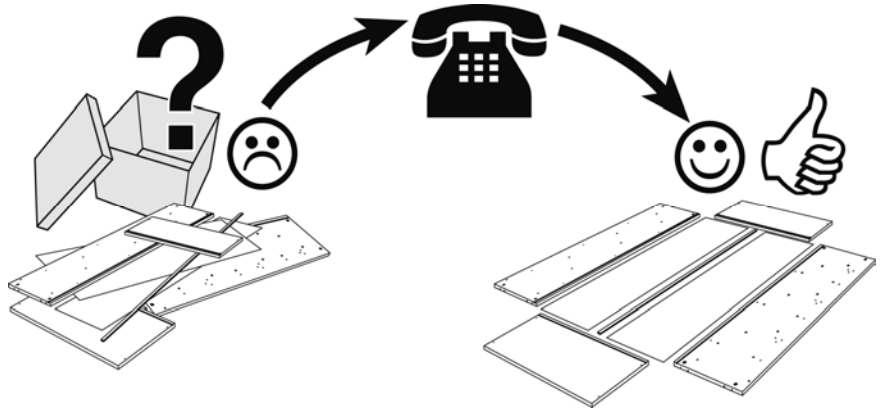
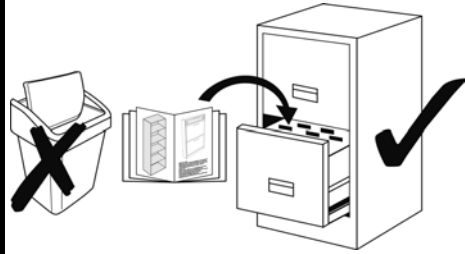
Name•Naam•Nazwa•Isim•Название•Názov•Név


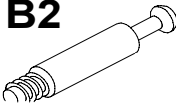
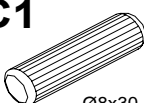
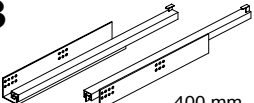
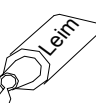
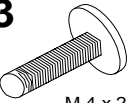
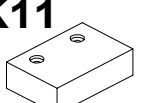
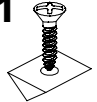
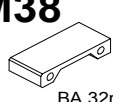
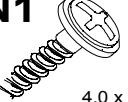



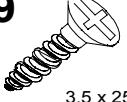

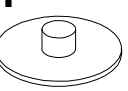
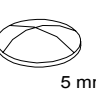
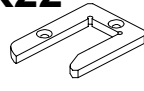
AUGSBURG

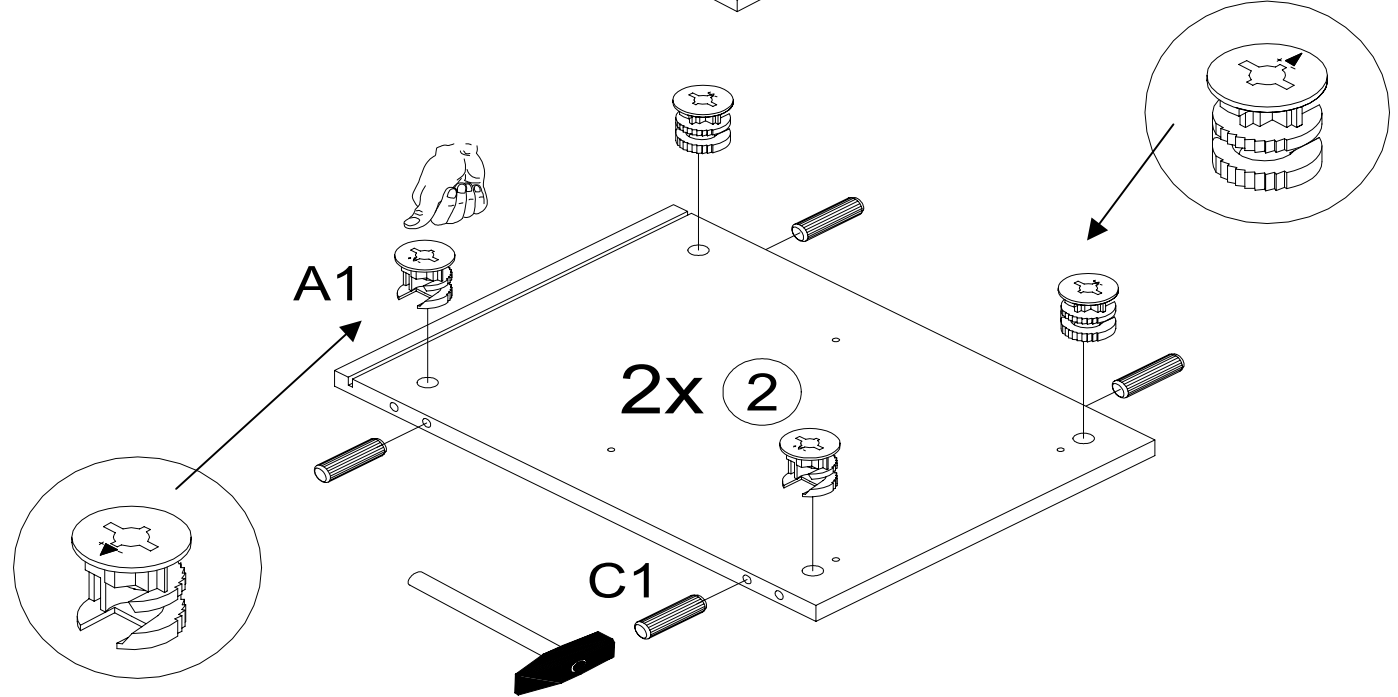
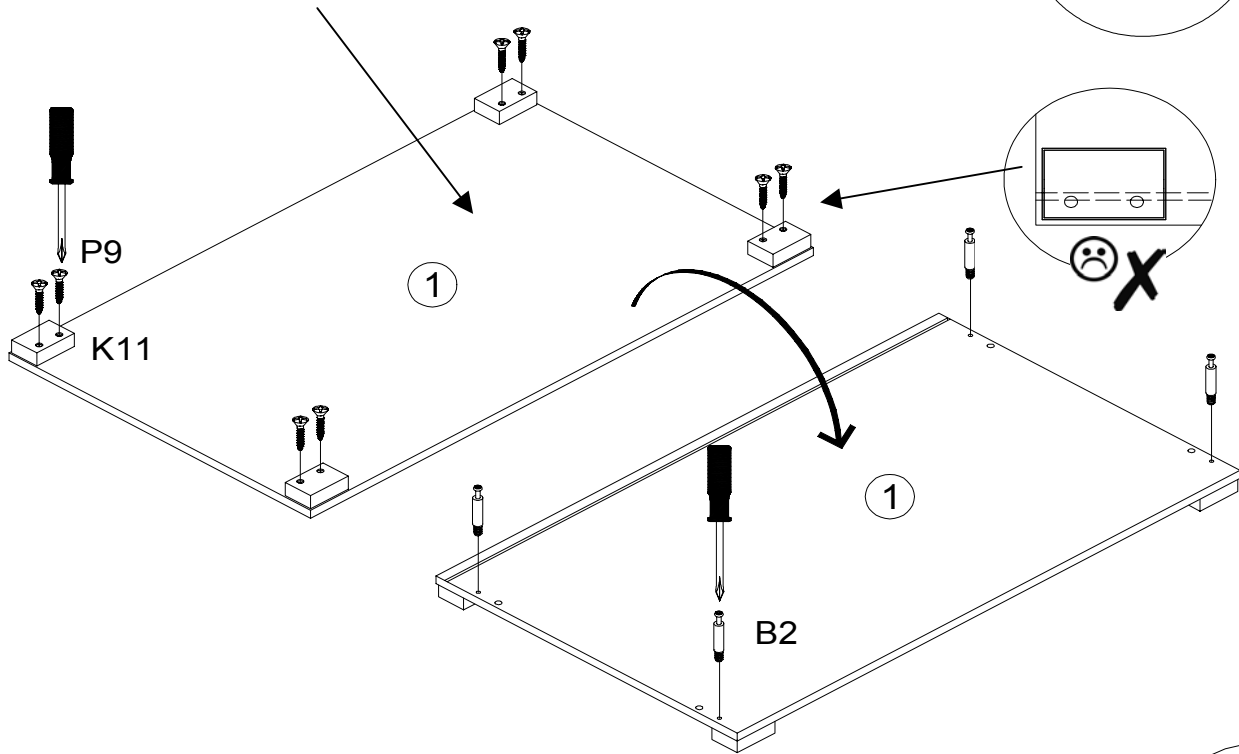
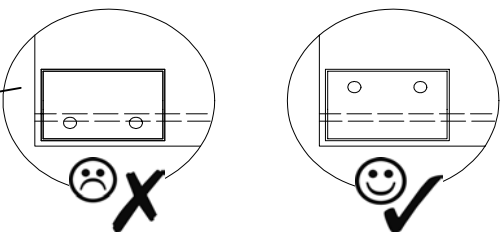
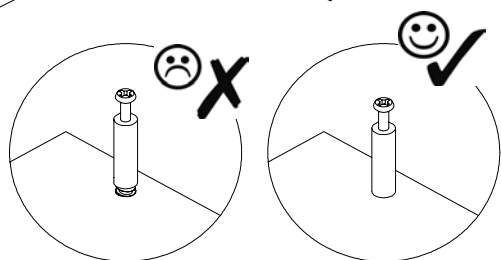
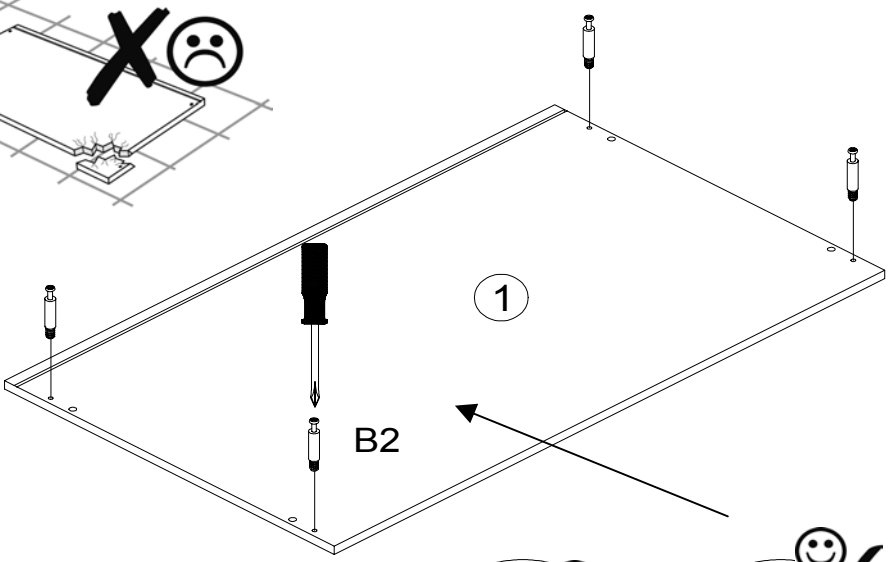
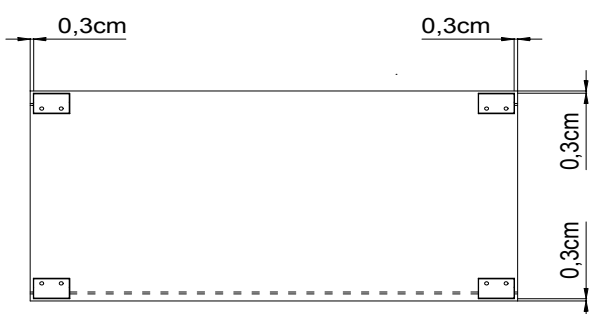
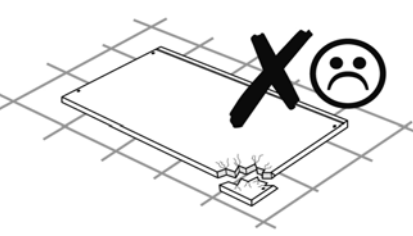
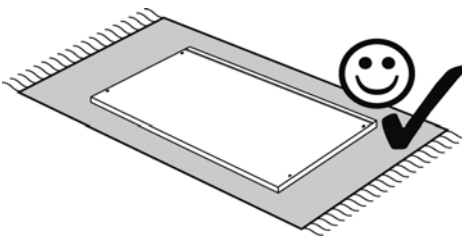
Typ•Type•Typ•Тип

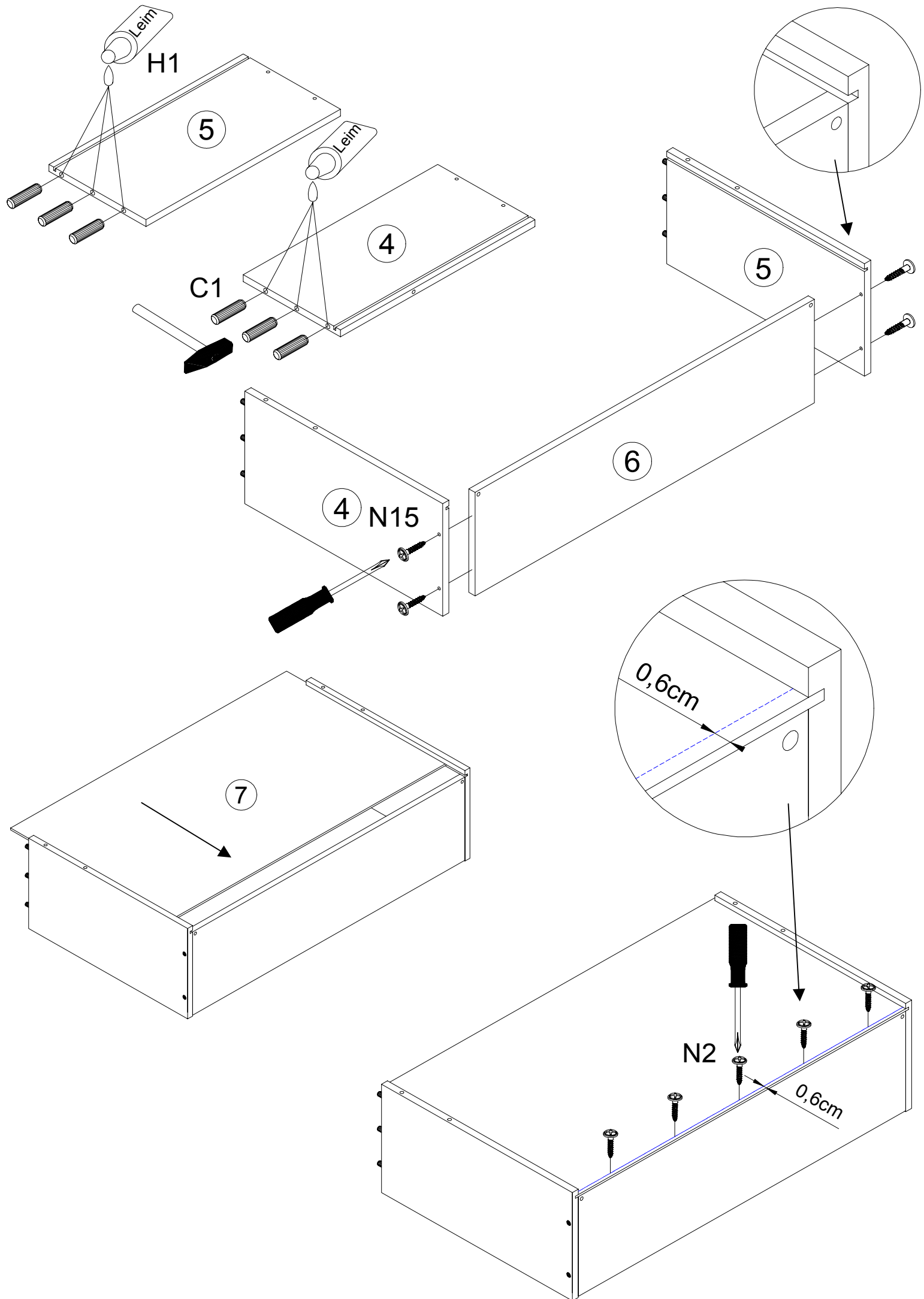
Unterschrank 80cm

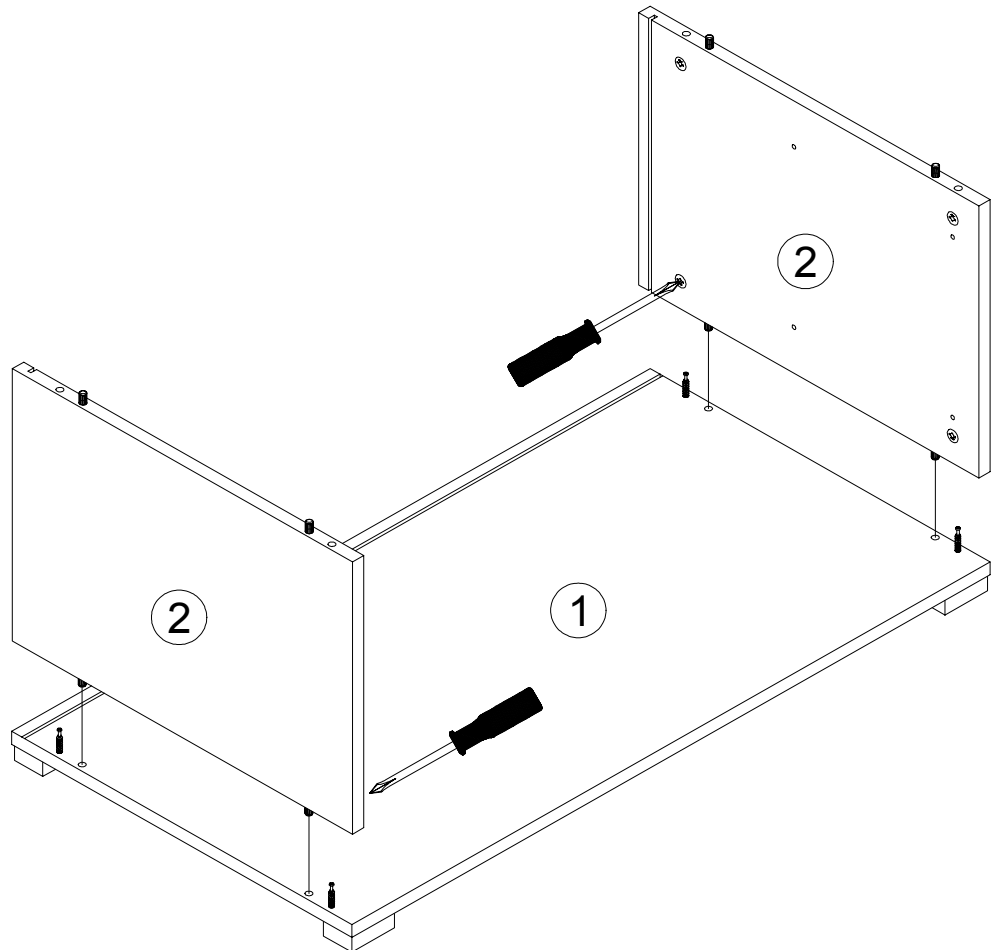
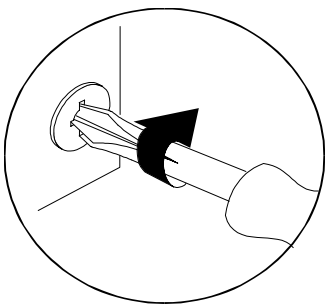
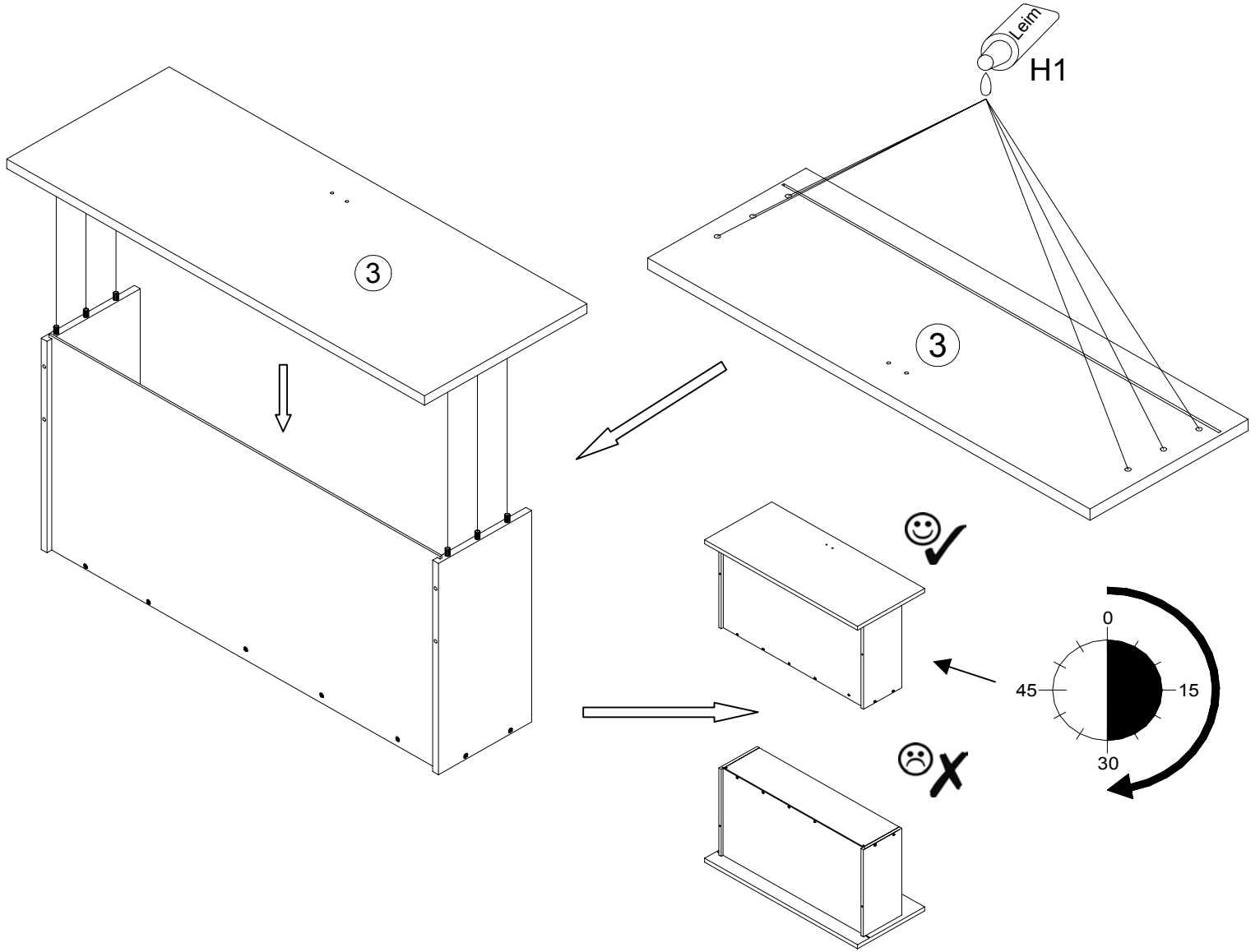

Weiß Matt/ Weiß Glanz
Schwarz Matt/ Schwarz Glanz

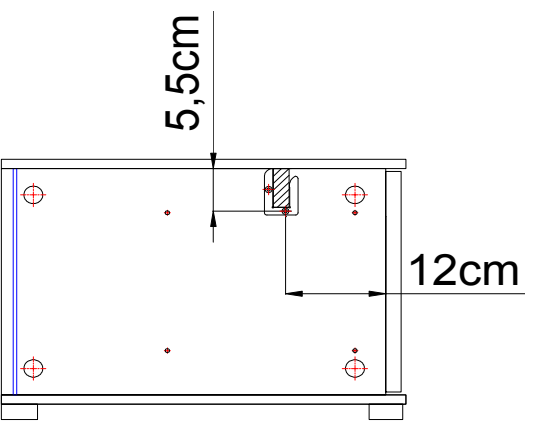
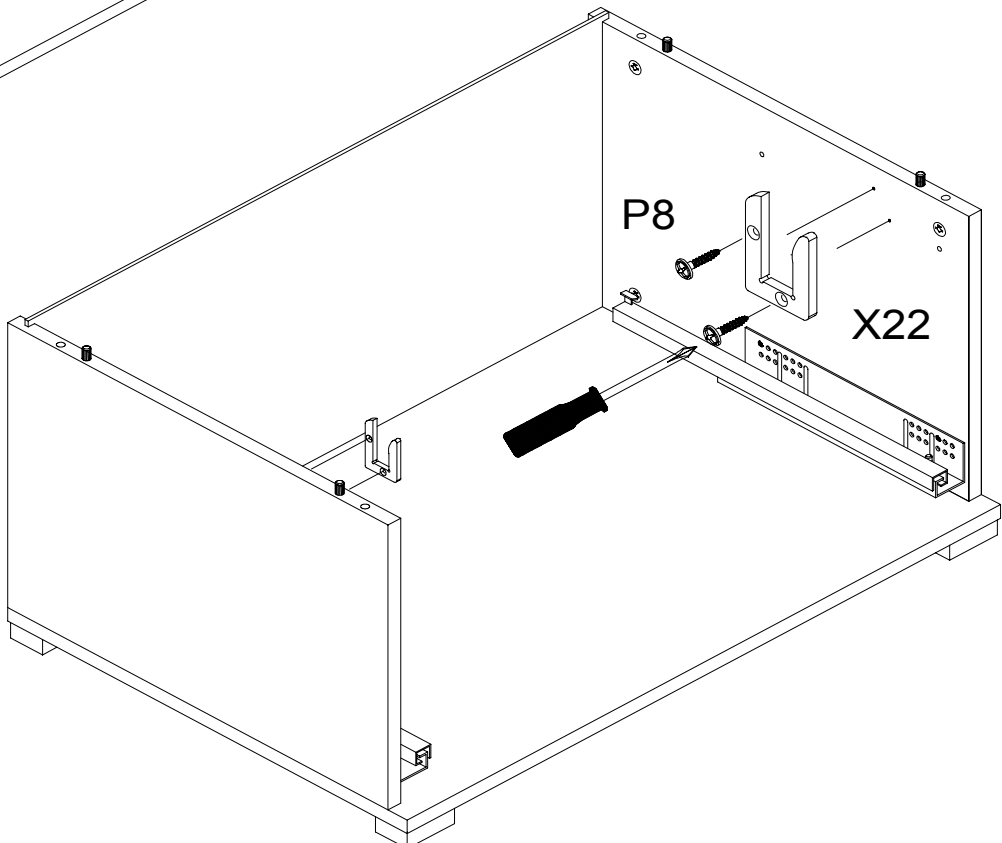
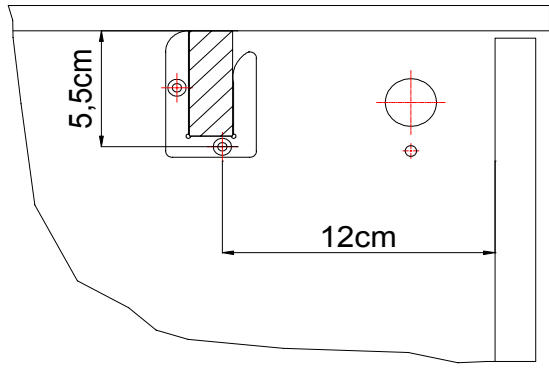
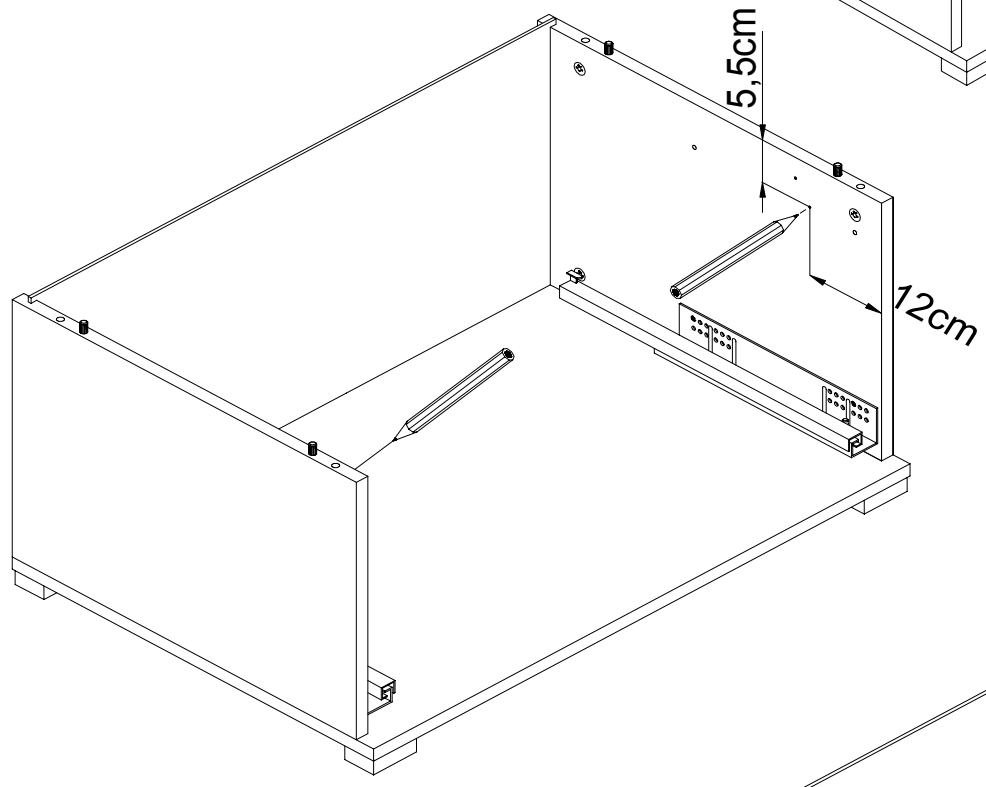
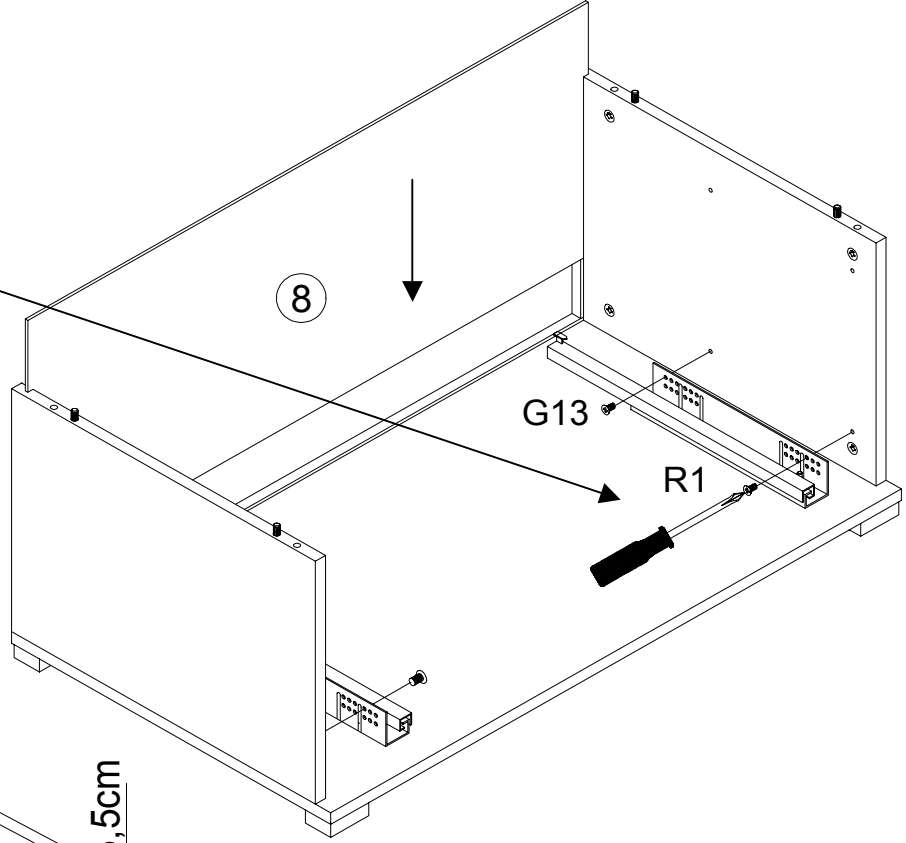
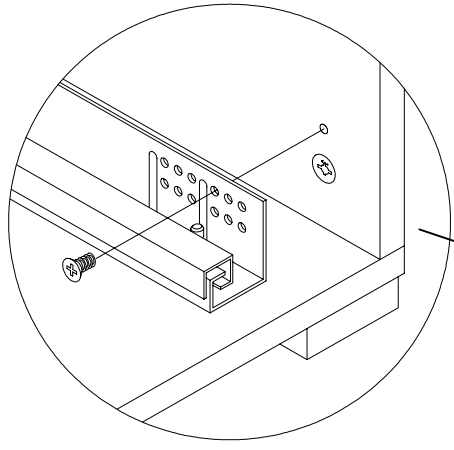


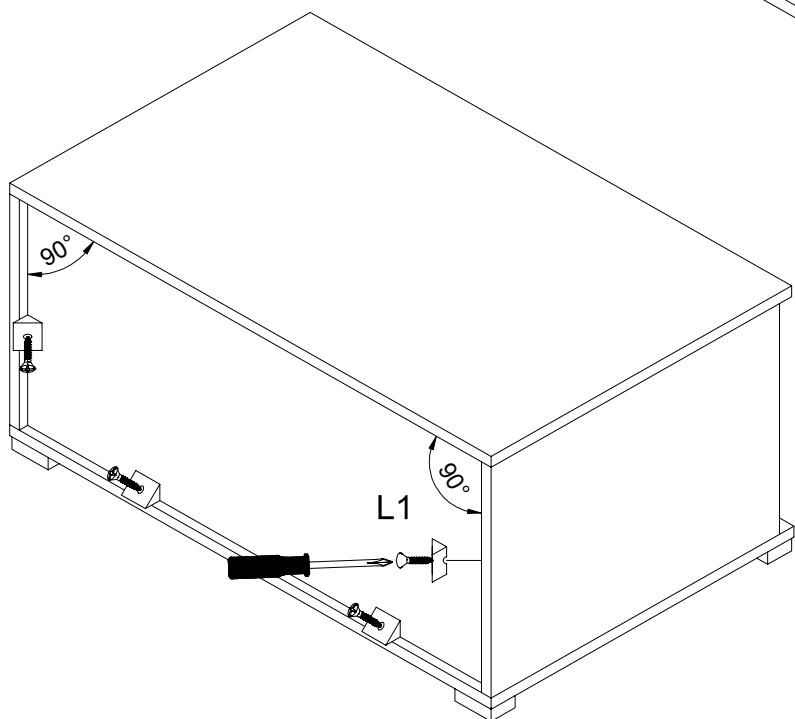
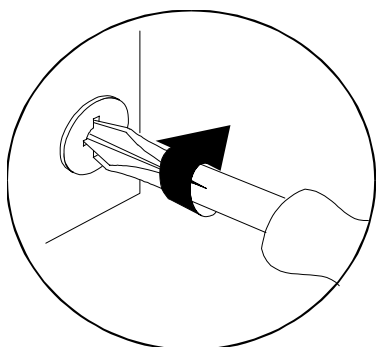
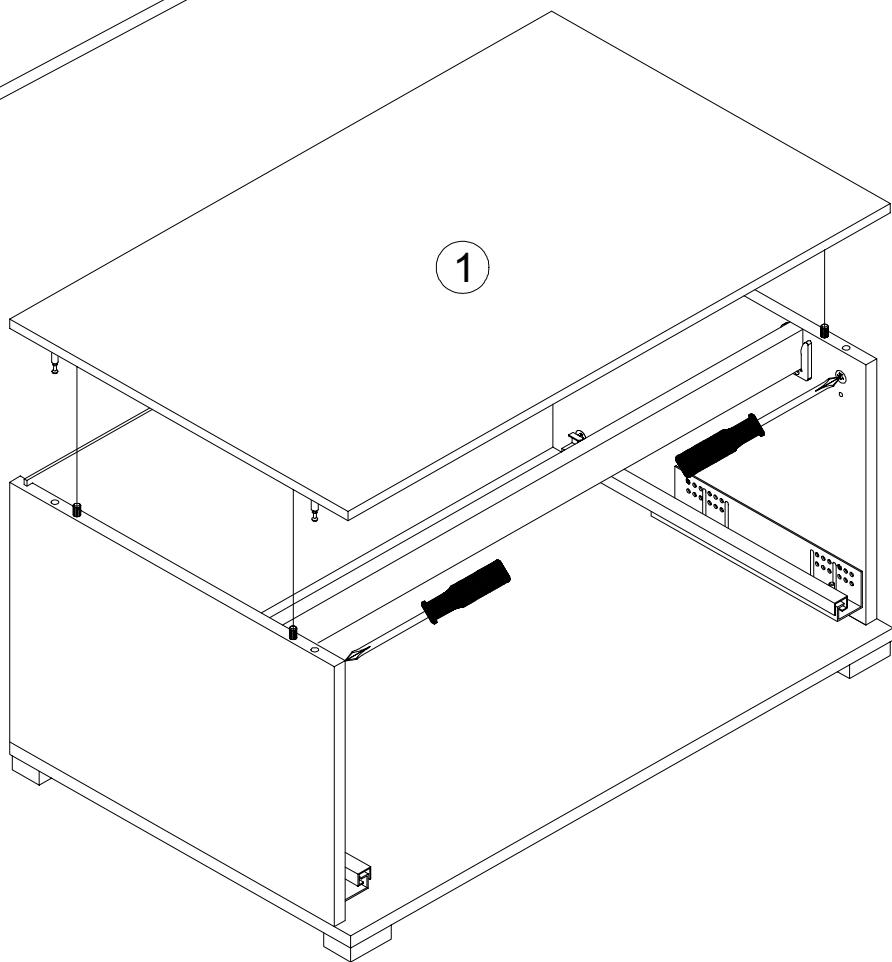
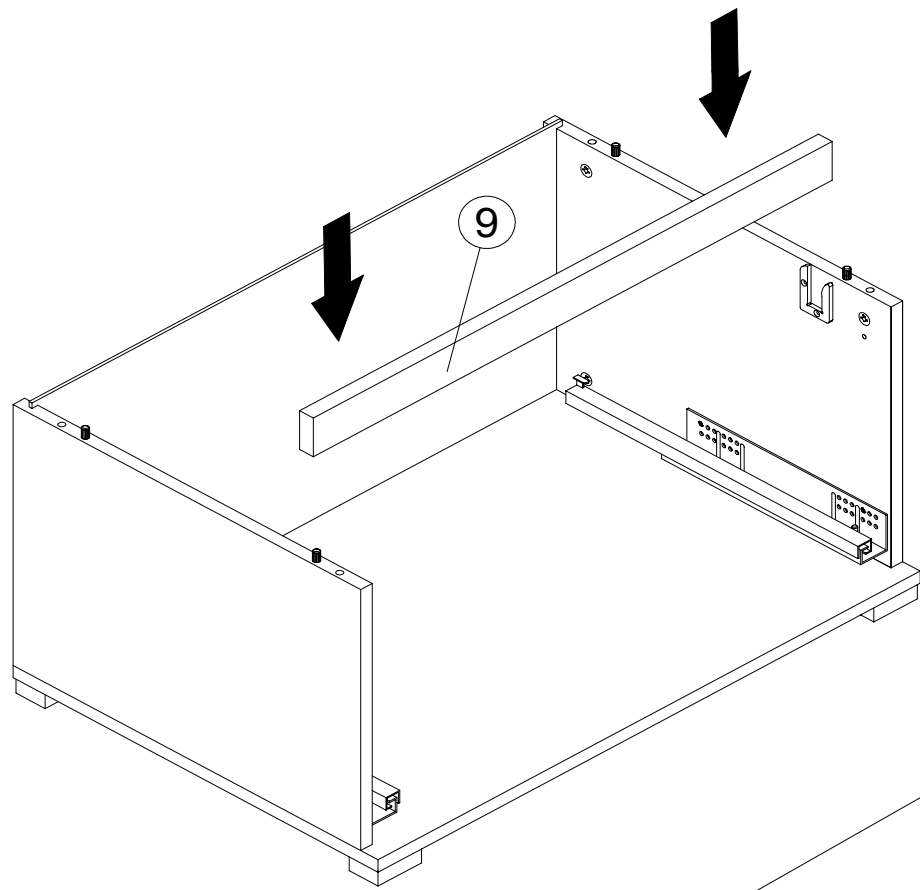
A1  8	B2  8	C1  Ø8x30 14	G13  1 Paar 400 mm 1	H1  Leim 2	J3  M 4 x 24 2	K11  4		
L1  4	M38  BA 32mm 1	N1  4,0 x 30 2	N2  2,7 x 20 5	N15  3,0 x 30 4	P8  3,5 x 15 4	P9  3,5 x 25 8	R1  6,3 x 9 4	
S1  8	X4  5 mm 2	X22  2						

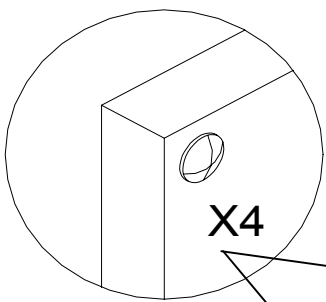




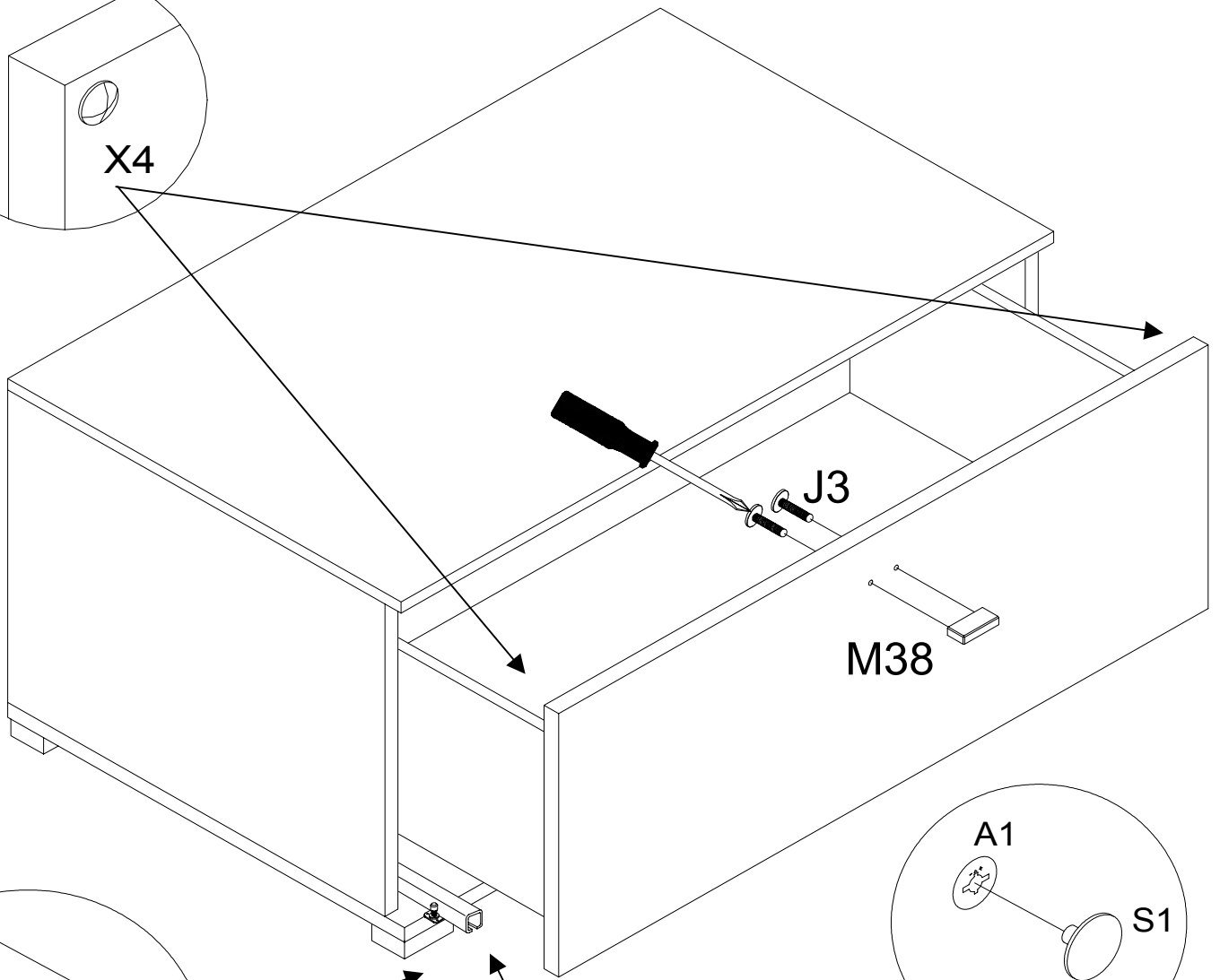






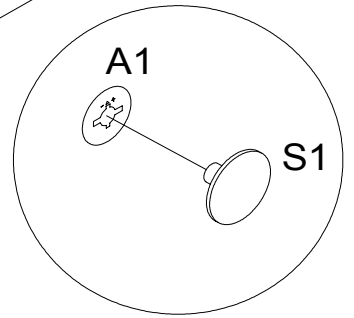


X4



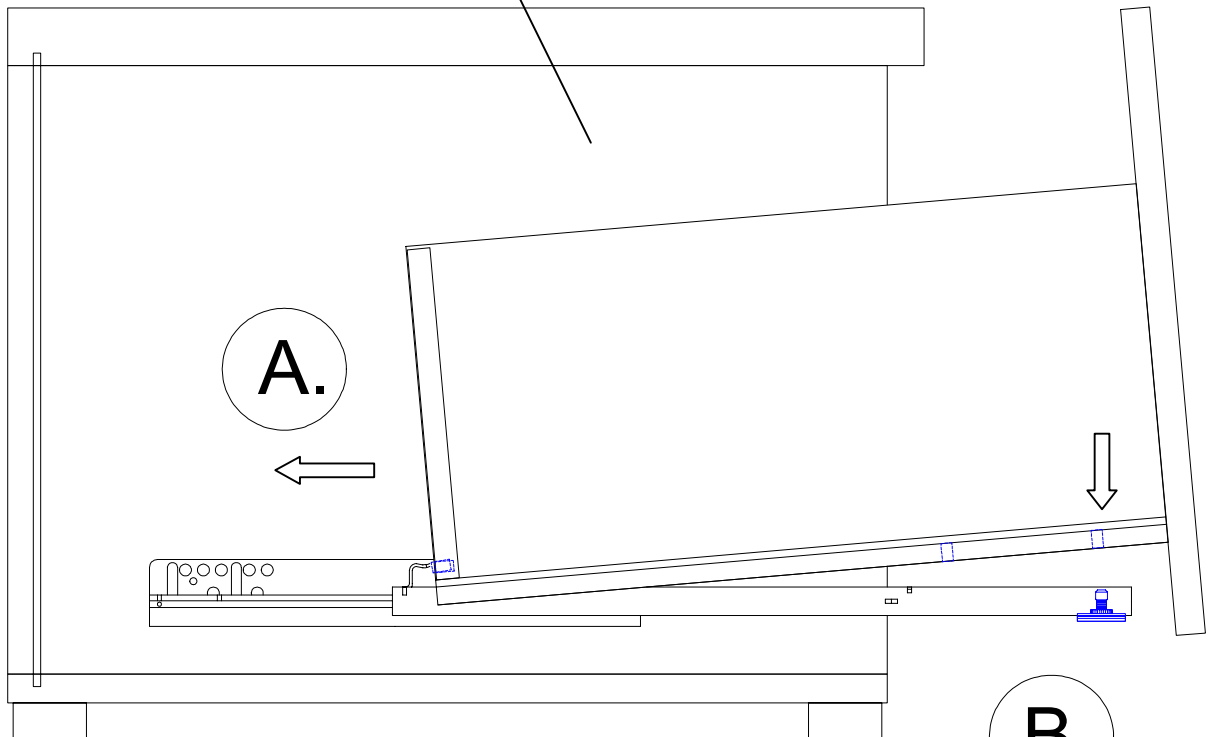
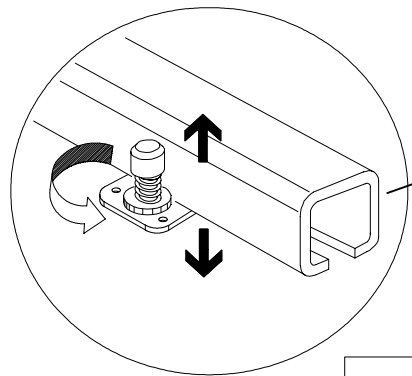
J3

M38



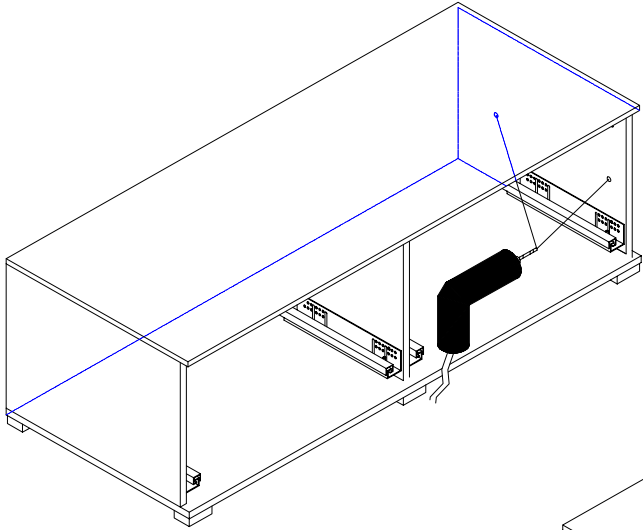
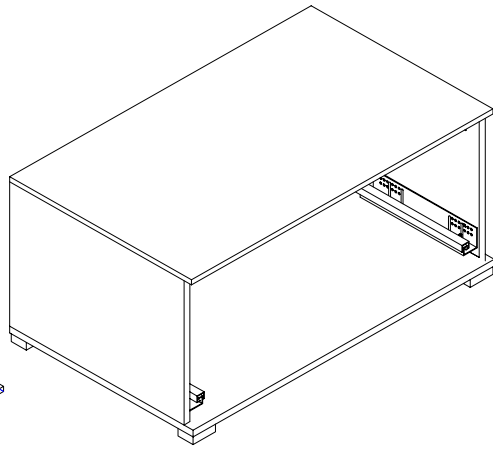
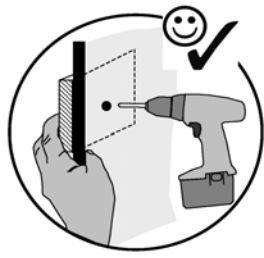
A1

S1

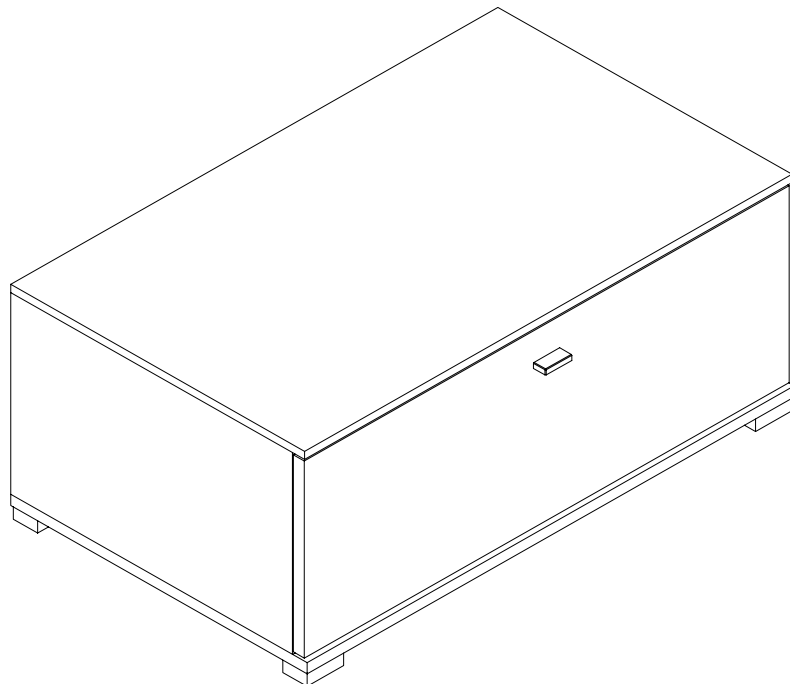
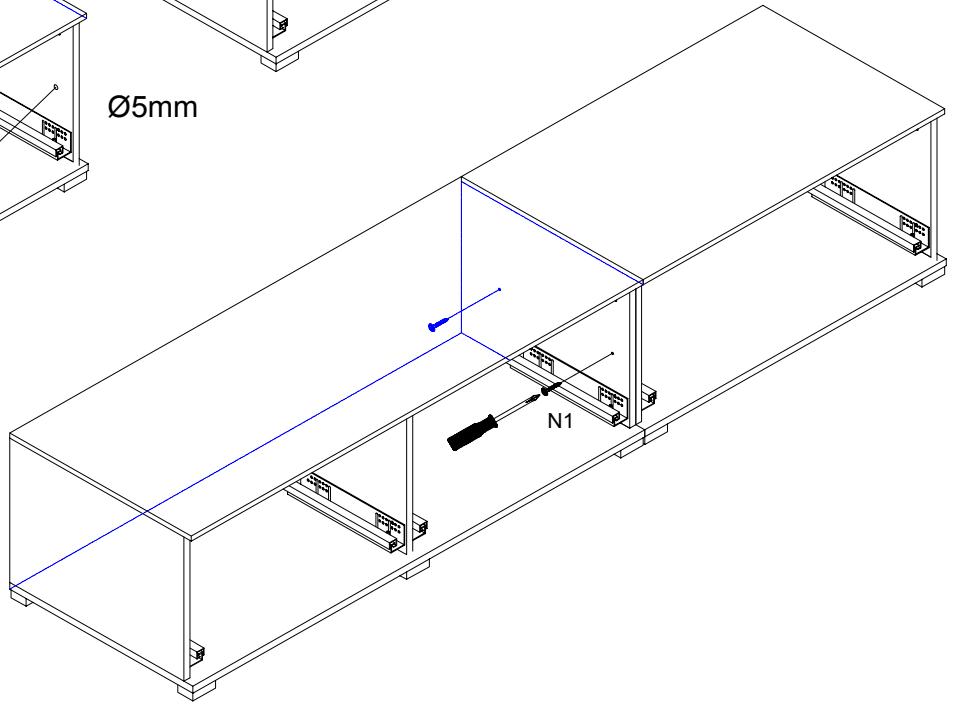


A.

B.

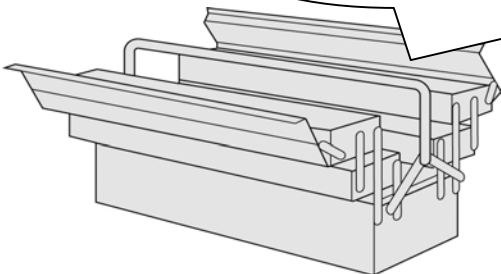
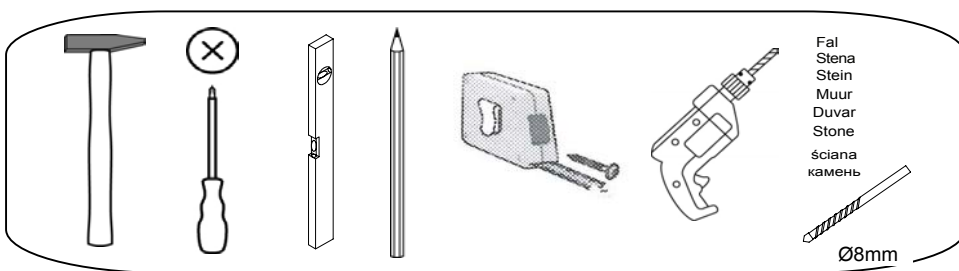
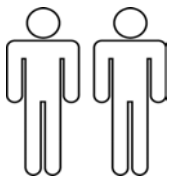
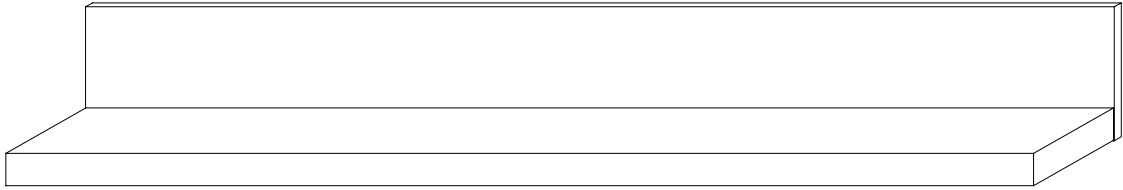


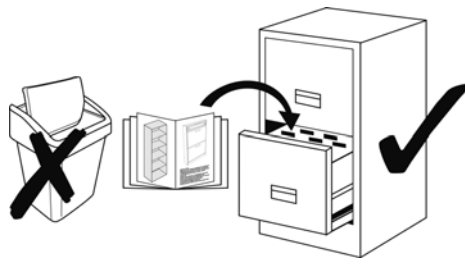
Ø5mm





AUGSBURG Winkelregal





D/A/CH: Das beigefügte Wandbefestigungsmaterial (Dübel und Schrauben) eignet sich nur für festes Mauerwerk (z.B. Beton- oder Ziegelwände). Für andere Wandaufbauten sind eventuell Spezialdübel und andere Schrauben notwendig. Ziehen Sie gegebenenfalls eine Fachkraft zurate.

GB: The enclosed wall mounting materials (dowels and screws) are only suitable for solid masonry (e. g. concrete or brick walls). Special dowels and other screws may be necessary for other wall constructions. If necessary, please consult a qualified professional.

HR: Priloženi pribor za montiranje na zid (tipli i vijci) prikladni su samo za montažu na čvrstu građu (betonski i zidovi od opeke). Za montažu na ostale vrste zidova potrebni su posebni tipli i vijci prikladni za montažu na te vrste zidova. Preporučujemo i da savjet potražite od osobe iz građevinske struke.

H: A termékhez adott fali rögzítő elemek (tipli és csavarok) csak „tömör” falakhoz megfelelőek (beton, ill. téglá). Minden egyéb faltípushoz speciális tiplit és csavart kell használni. Kérje szakember tanácsát.

RO: Materialul pentru fixarea peretelui (dibluri și șuruburi) este conceput numai pentru montarea unui zid compact (d. ex. din beton sau cărămidă). Pentru alte tipuri de zid sunt necesare dibluri speciale și alte șuruburi. Va rugăm consultați un specialist.

CZ: Příložený spojovací materiál (hmoždinky a šrouby) je určen jen pro pevné zdivo (např. beton nebo cihlové zdivo). Pro ostatní stěny jsou eventuelně nutné speciální hmoždinky nebo jiné šrouby. Nechte si případně poradit odborníkem.

SK: Priložený spojovací materiál (príchytky a šraubí) je určený len pre pevné múry (napr. betón alebo tehlové múry). Pre ostatné steny sú nutné špeciálne príchytky alebo iné šraubí. Nechajte si prípadne poradiť odborníkom.

SRB: Priložena oprema za učvršćivanje na zid (tiplovi i šrafi) pogodna je samo za čvrstu zidnu podlogu (npr. zidove od betona ili opeke). Za ostale zidne podloge potrebni su, eventualno, posebni tiplovi i drugačiji šrafi. Ukoliko je potrebno, potražite stručni savet.

RUS: Входящий в комплект поставки материал для крепления на стене (дюбели и болты) предназначен только для прочных каменных стен (например, бетонных или кирпичных). Для других типов стен используйте по мере необходимости специальные дюбели и другие болты. По мере необходимости обратитесь за помощью к специалистам.

NL: Het bijgeleverde bevestigingsmateriaal (pluggen en schroeven) is geschikt voor vaste muren (bijv. betonnen of bakstenen muren). Voor andere muurconstructies zijn eventueel speciale pluggen en andere schroeven noodzakelijk. Consulteer eventueel een vakman.

PL: Załączony materiał mocowania w ścianach (kołki oraz śruby) nadaje się wyłącznie do zastosowania w stabilnym murze (np. ściany betonowe lub ceglane). Do montażu ściennych innego rodzaju konieczne są specjalne kołki i inne śruby. W przypadku wątpliwości prosimy zasięgnąć porady fachowca.

TR: Teslimat kapsamındaki duvar tipi sabitleme materyali (dübel ve vidalar) sadece beton ve tuğla duvarları gibi sağlam duvar yapıları için uygundur. Başka duvar yapıları için özel dübeller veya başka vidalar gerekli olabilir. Gerekirse bir uzmandan yardım alınız.

max. zulässige Belastungen von Einlegeböden in Kg:						
Stärke		Spanplatte		Glas		RW mit Boden
Länge	mm	15	18	22	5 / 6 / 8	
0 ≤ 400					Länge bis 600 mm / 10kg	Länge 1000 mm
401 ≤ 600	15	15	15		Länge bis 900 mm / 5kg	max 5kg%
601 ≤ 800	10					
801 ≤ 1000	5	5				



Service•Dienstverlening•Serwis•Servis•Сервисная служба•Szerviz

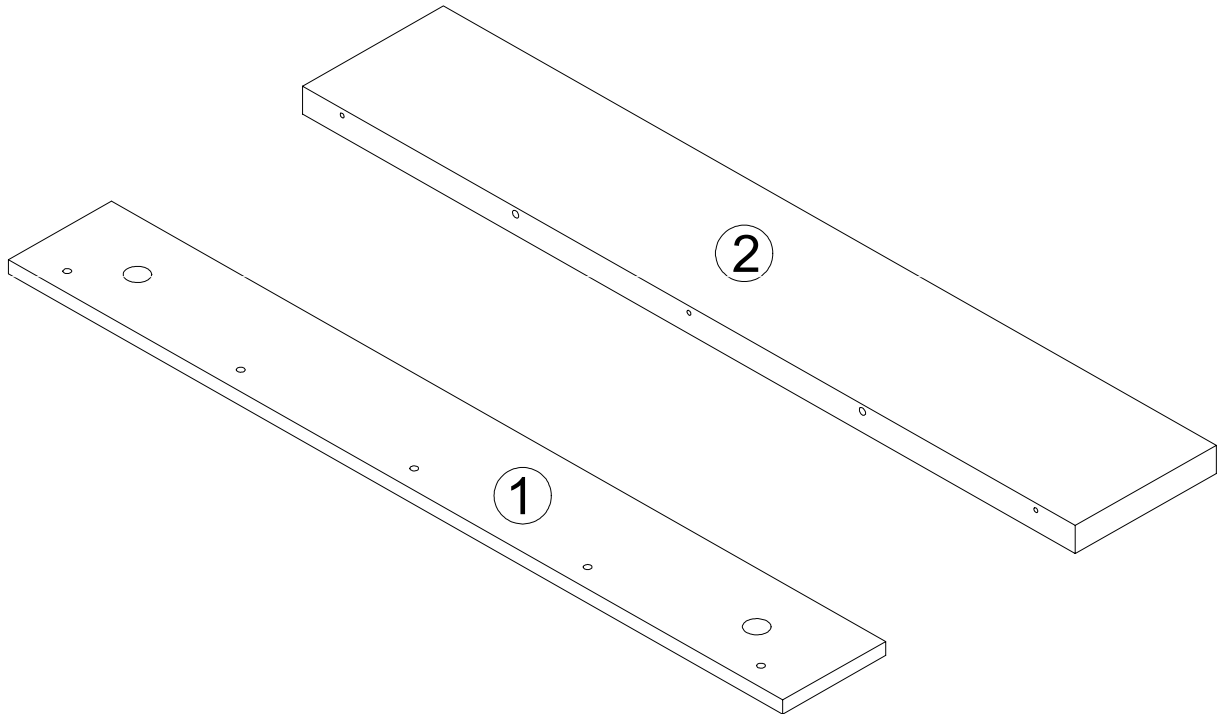
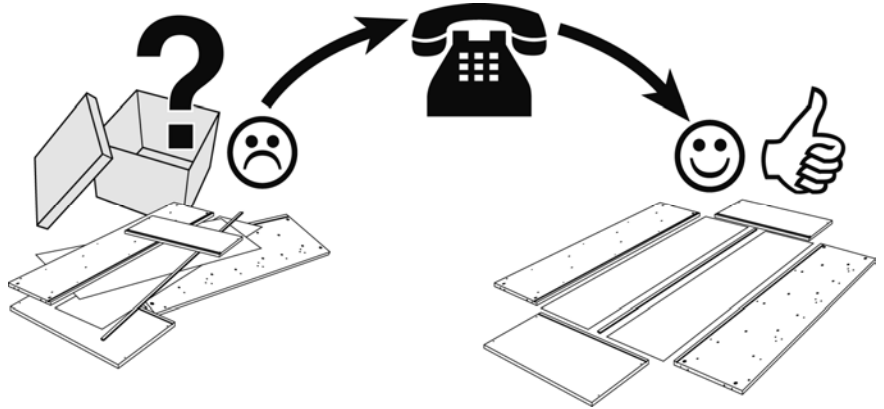
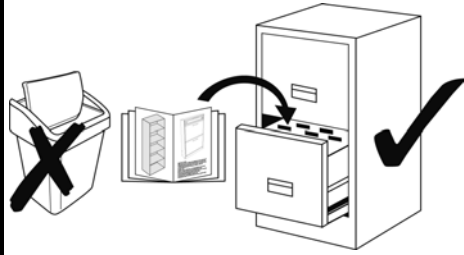
Name•Naam•Nazwa•Isim•Название•Názov•Név

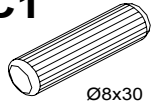

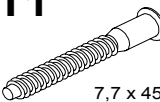
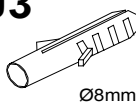
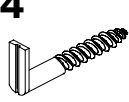

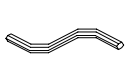
AUGSBURG

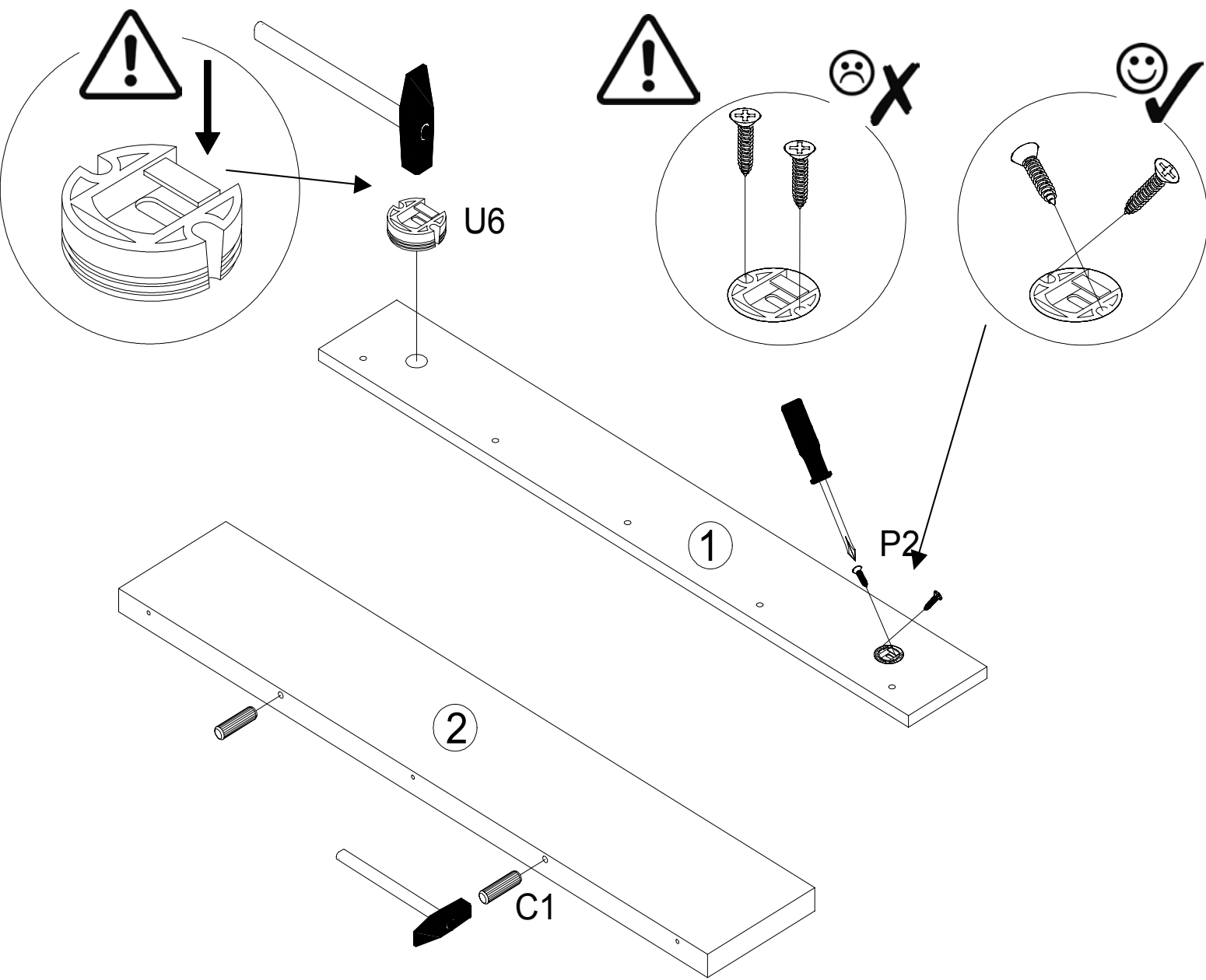
Tur•Type•Tür•Тип

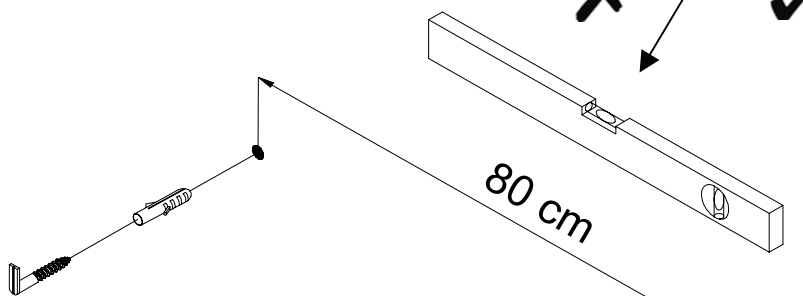
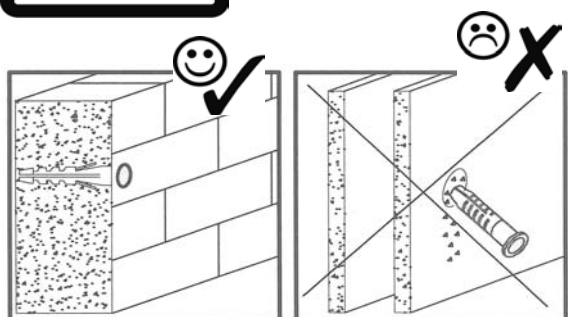
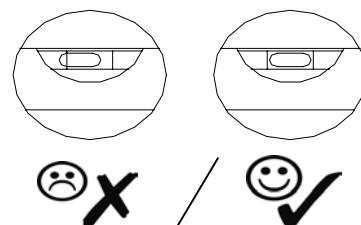
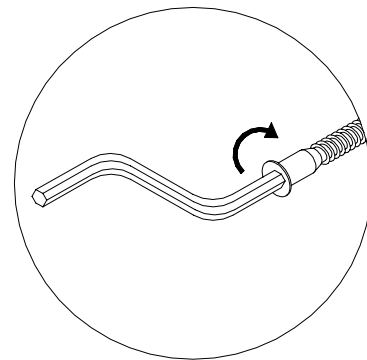
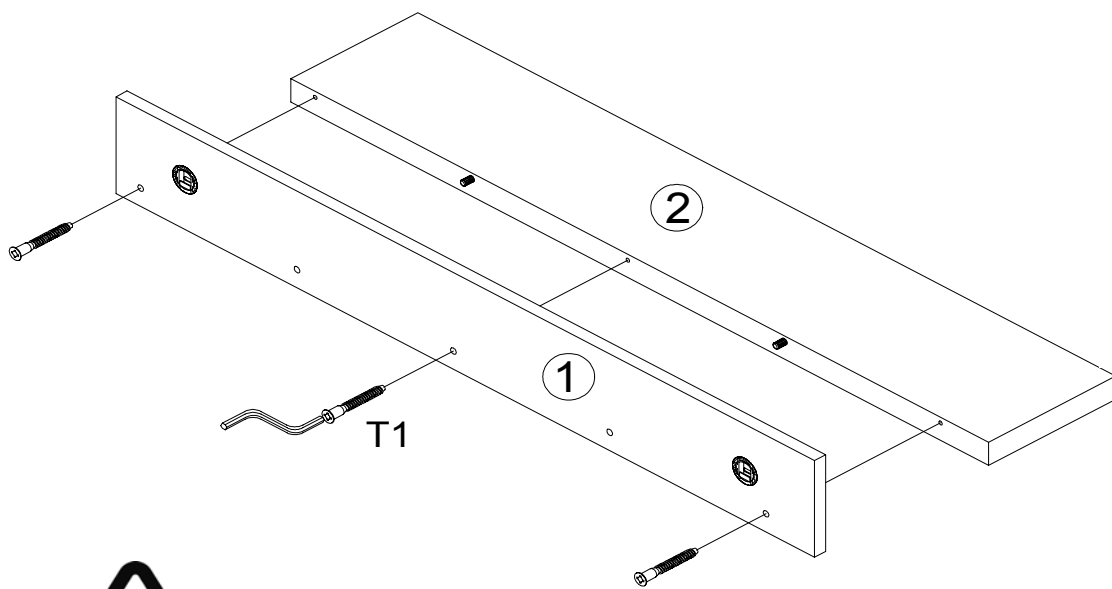
Winkelregal


 Weiß Matt/ Weiß Glanz
 Schwarz Matt/ Schwarz Glanz



C1  Ø8x30	P10  3,5 x 13 Kleiner Kopf	T1  7,7 x 45	U3  Ø8mm	U4 	U6 	
2	4	3	2	2	2	1

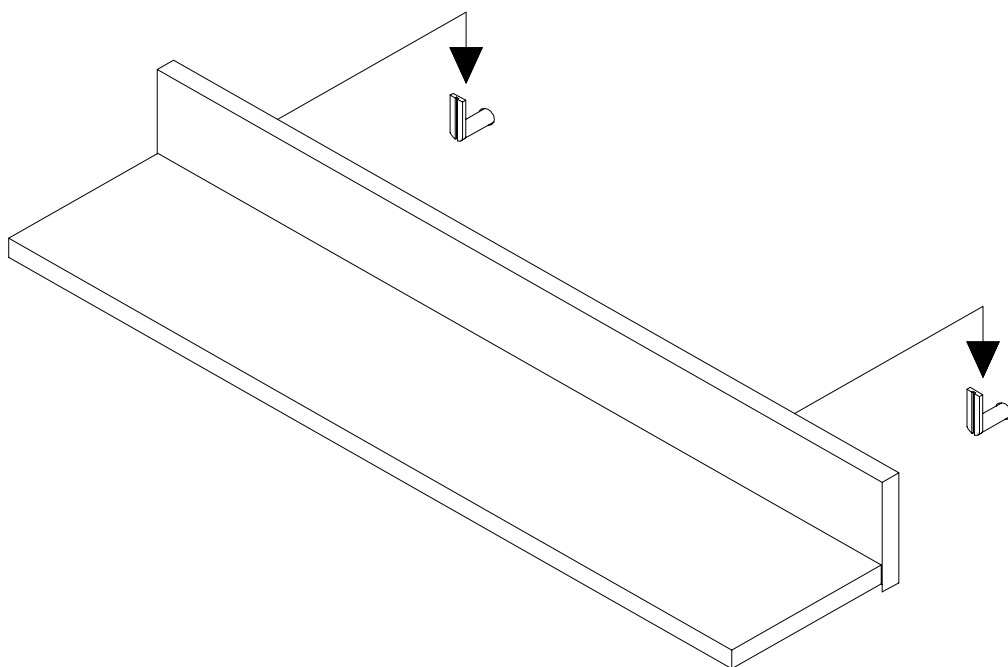




Ø8mm

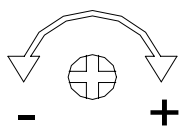
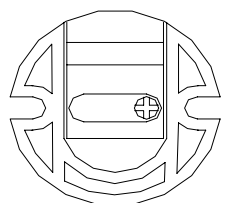
U3

U4



+4mm

-4mm



max. 5kg

