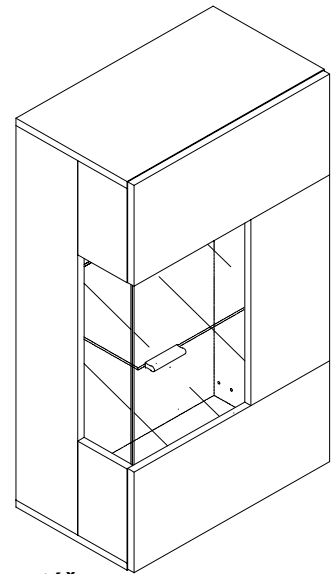
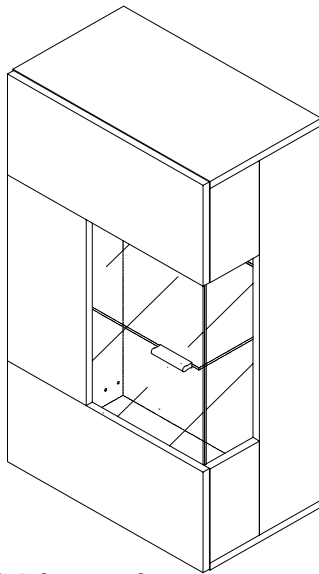


BERLIN Hängevitrine



(HU)

Összeszerelési útmutatót

(D)

Montageanleitung

(NL)

Handleiding voor de montage

(TR)

Montaj talimatı

(SK)

Návod na montáž

(GB)

Assembly instructions

(PL)

Instrukcja montażu

(RU)

Инструкция по сборке

D/A: Achtung: Die Befestigung des Möbelstückes an der Wand muss von einer fachkundigen Person vorgenommen werden, da für die Montage an die Wand angepasste Dübel erforderlich sind.

NL: Opgelet: Een vakkundige persoon dient het meubelstuk aan de muur te bevestigen; voor de montage aan de muur zijn immers aangepaste pluggen vereist.

TR: Dikkat: Mobilya parçasının duvara sabitlenmesi, duvar montajı için özel uyarlanmış dübeller gerektirdiğinden bu iş sadece bu konuda uzman bir kişi tarafından gerçekleştirilmelidir.

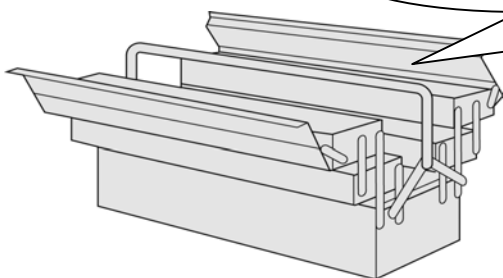
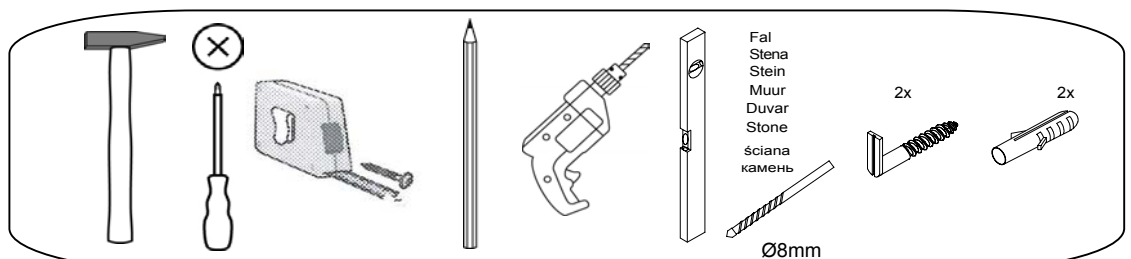
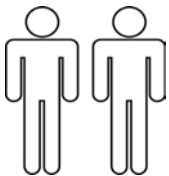
GB: Attention: A qualified professional is required when mounting furniture to the wall since dowels corresponding to the wall are required for this.

PL: Uwaga: Mocowanie mebla do ściany może przeprowadzić wyłącznie odpowiedni do tego personel, ponieważ w czasie montażu w ścianie konieczne jest zastosowanie dopasowanych kołków.

RUS: Внимание: Поскольку для монтажа на стене необходимо использовать специальные дюбели, мебель должна быть закреплена на стене квалифицированным персоналом.

SK: Upozornenie: Upevnenie nábytok k stene zveríť kvalifikovaných pracovníkov

HU: Megjegyzés: Rögzítése bútorok a falhoz bízza szakképzett személyzet



Service•Dienstverlening•Serwis•Servis•Сервисная служба•Szerviz

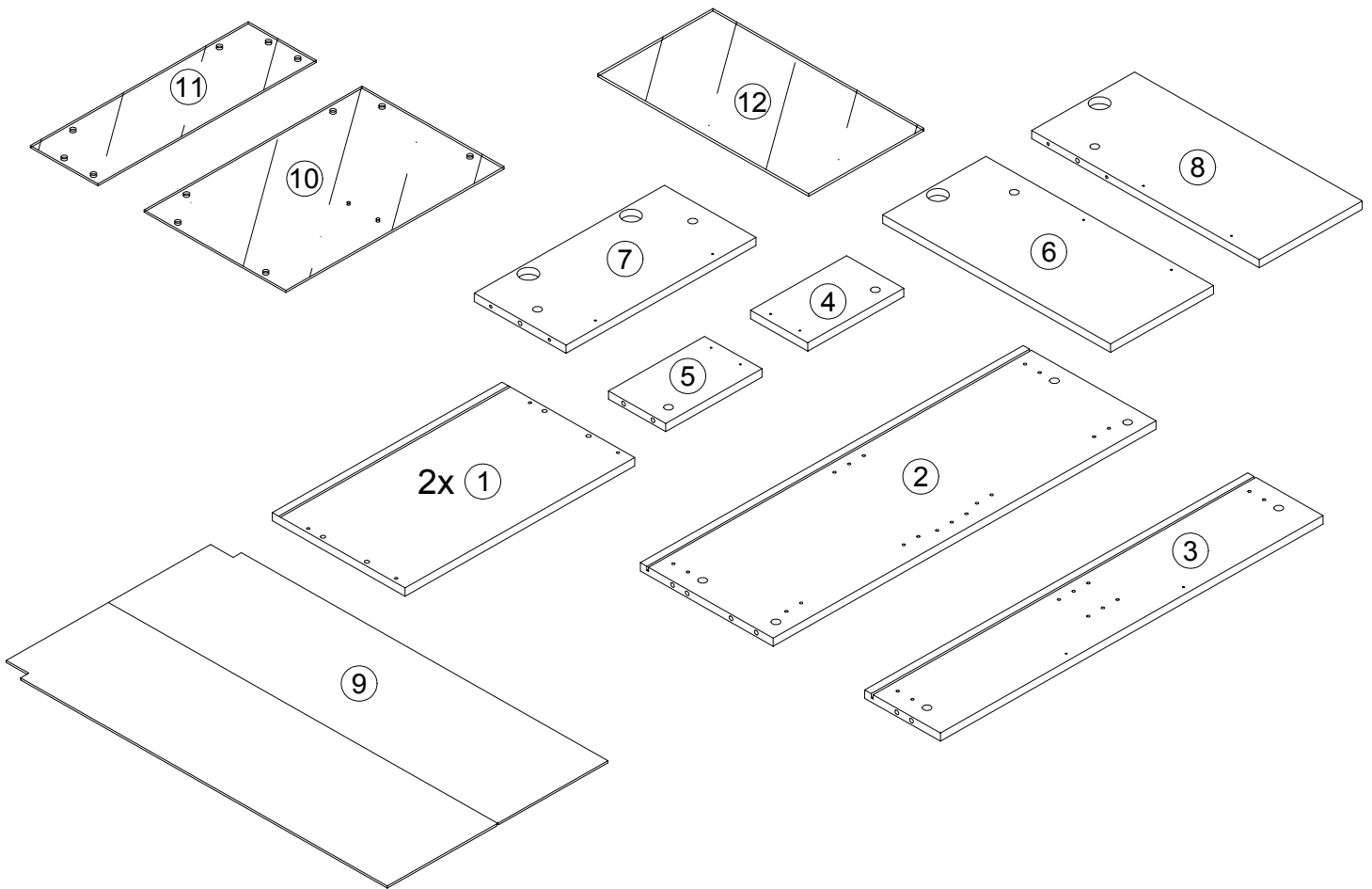
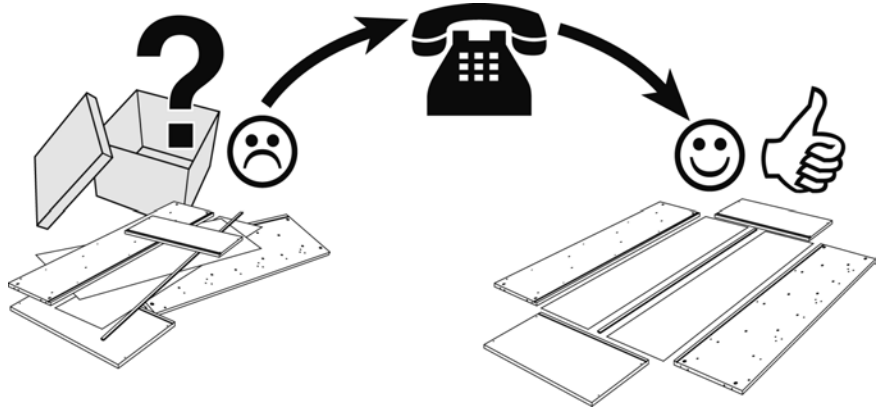
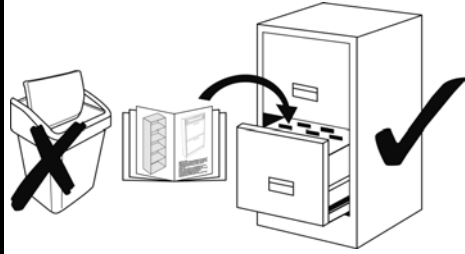
Name•Naam•Nazwa•Isim•Название•Názov•Név




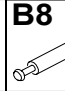
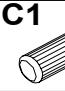
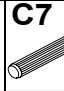











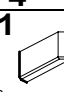



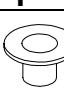

BERLIN

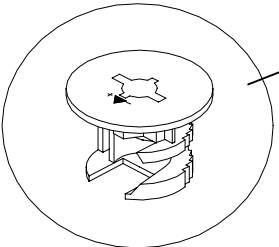
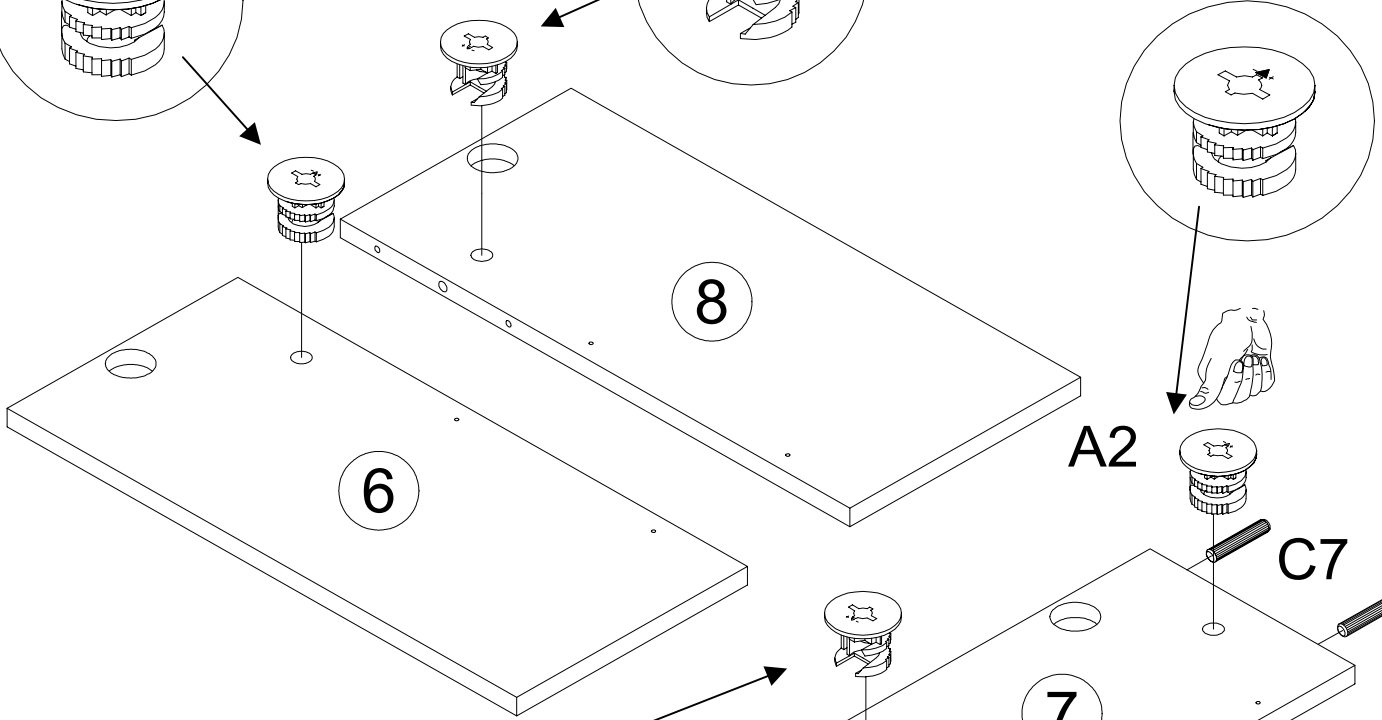
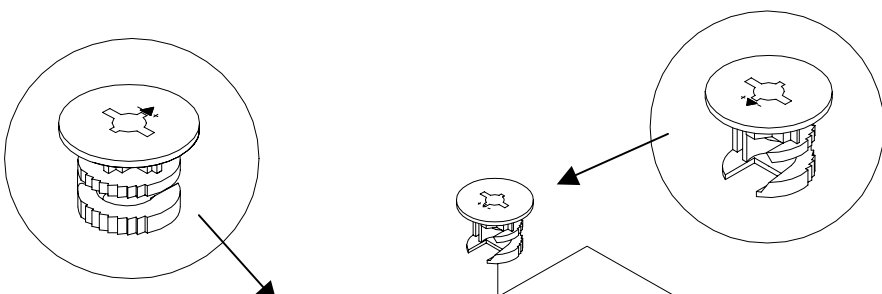
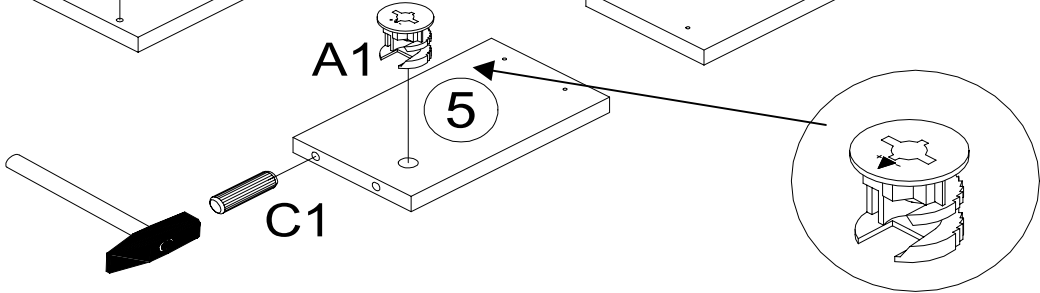
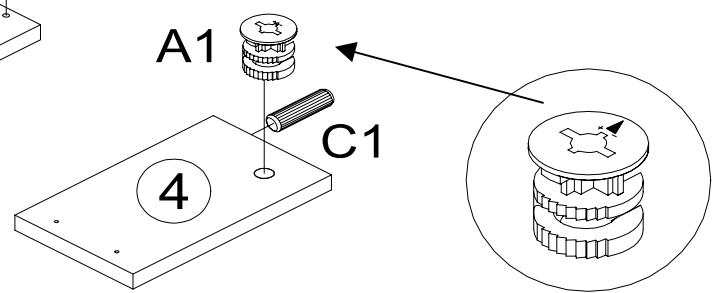
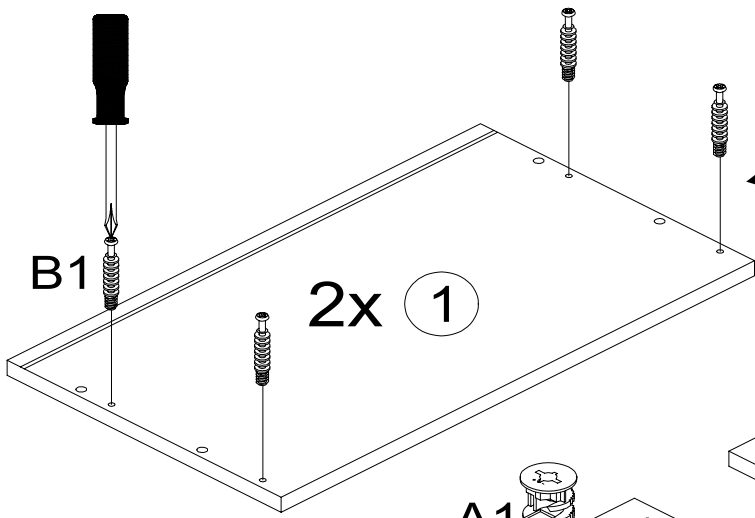
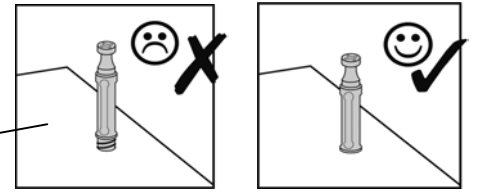
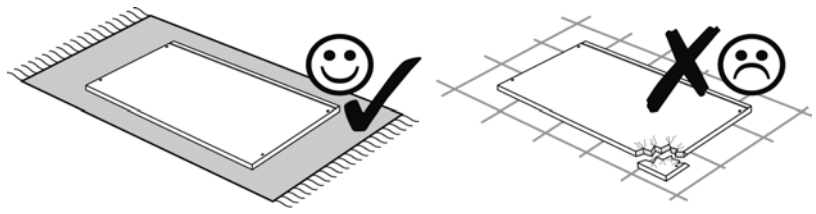
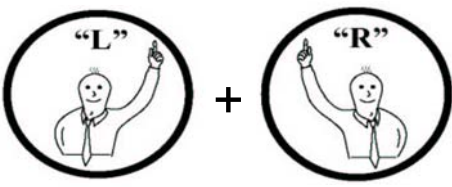
Tур•Tуре•Tür•Тип

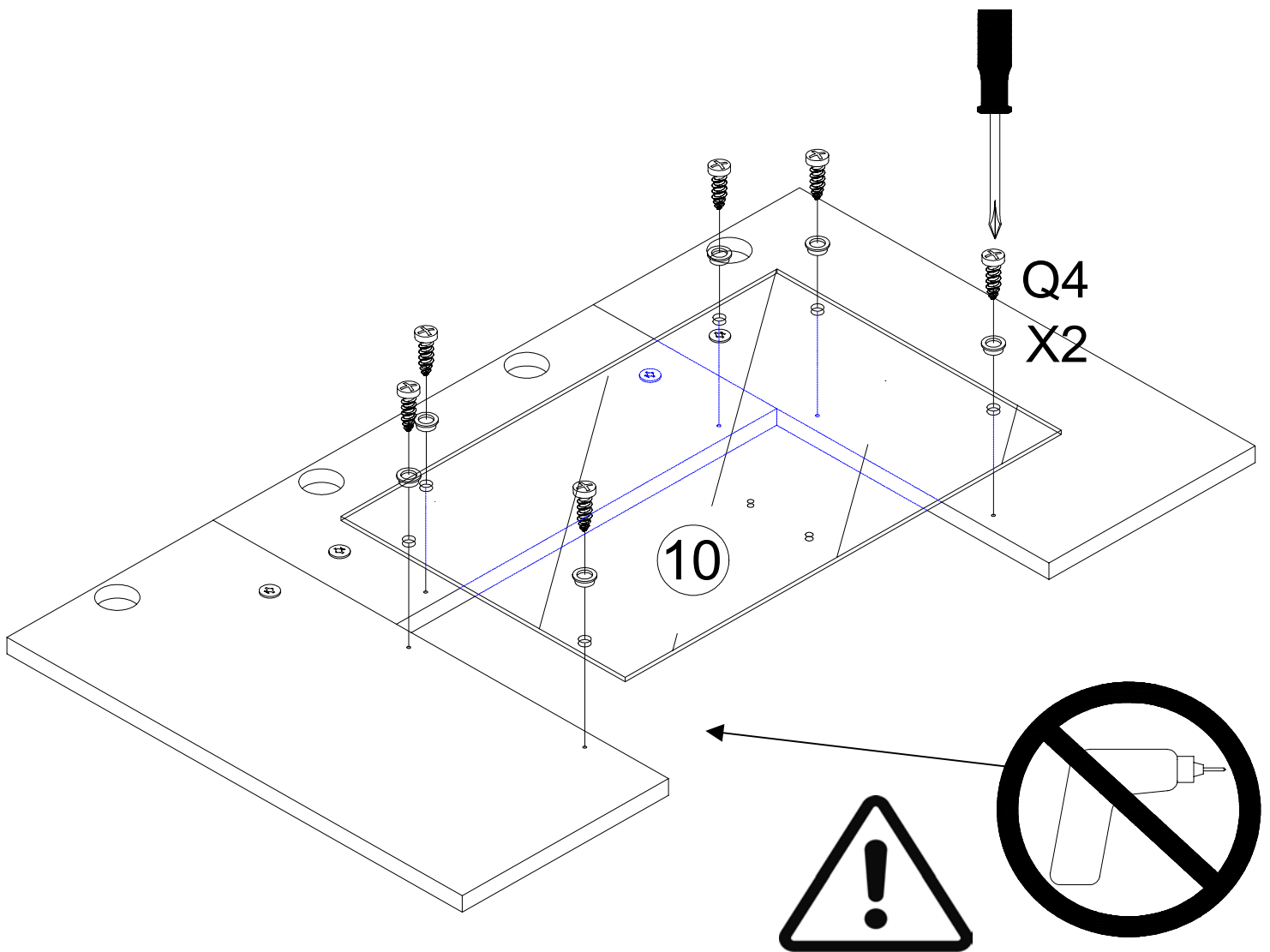
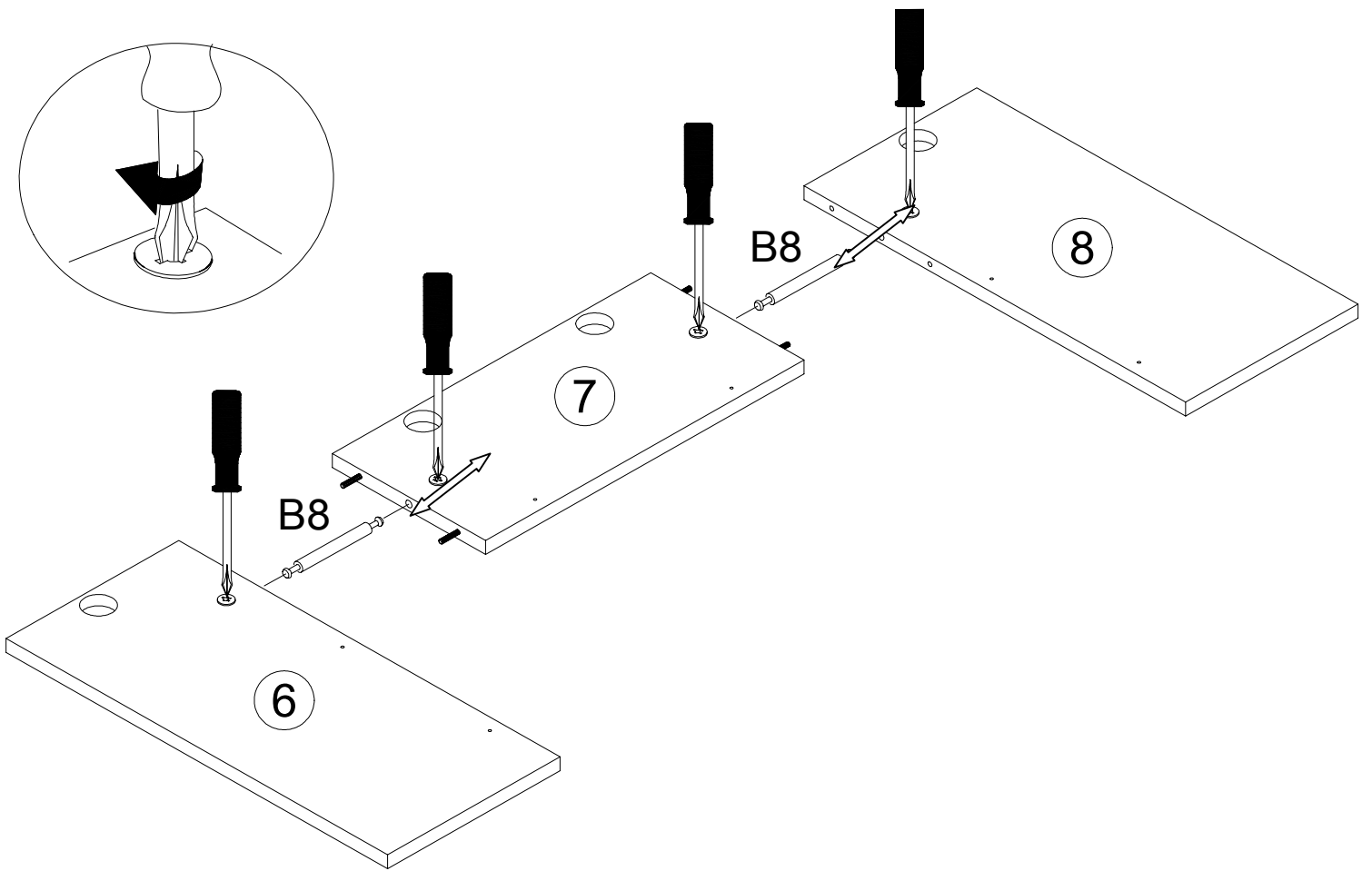
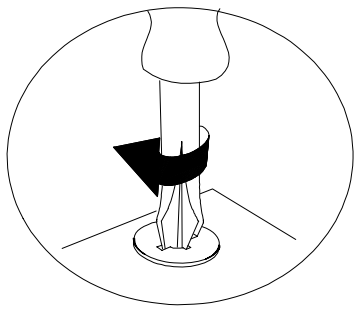
Hängevitrine

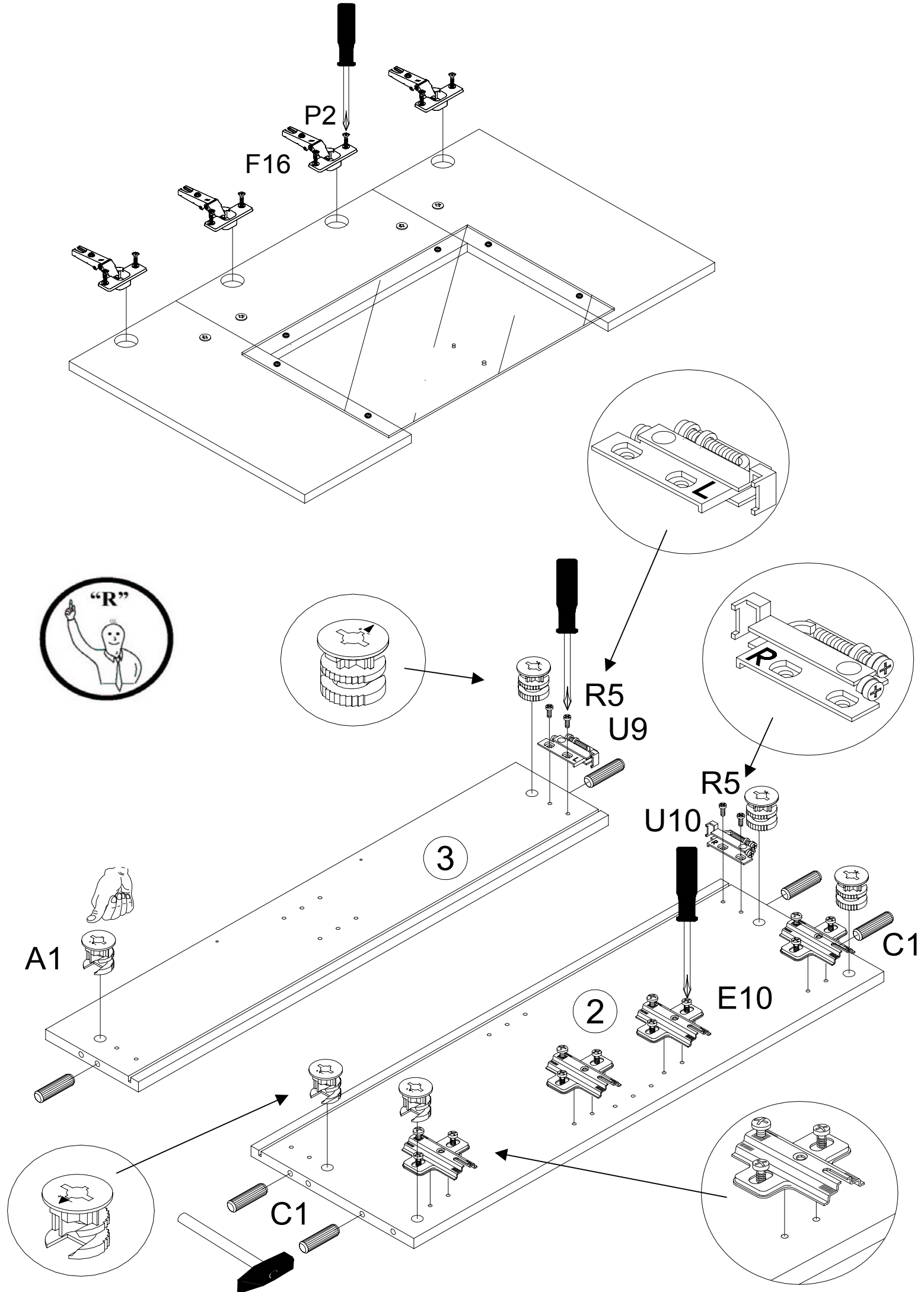
 Weiß Matt/ Weiß Glanz
 Schwarz Matt / Schwarz Glanz

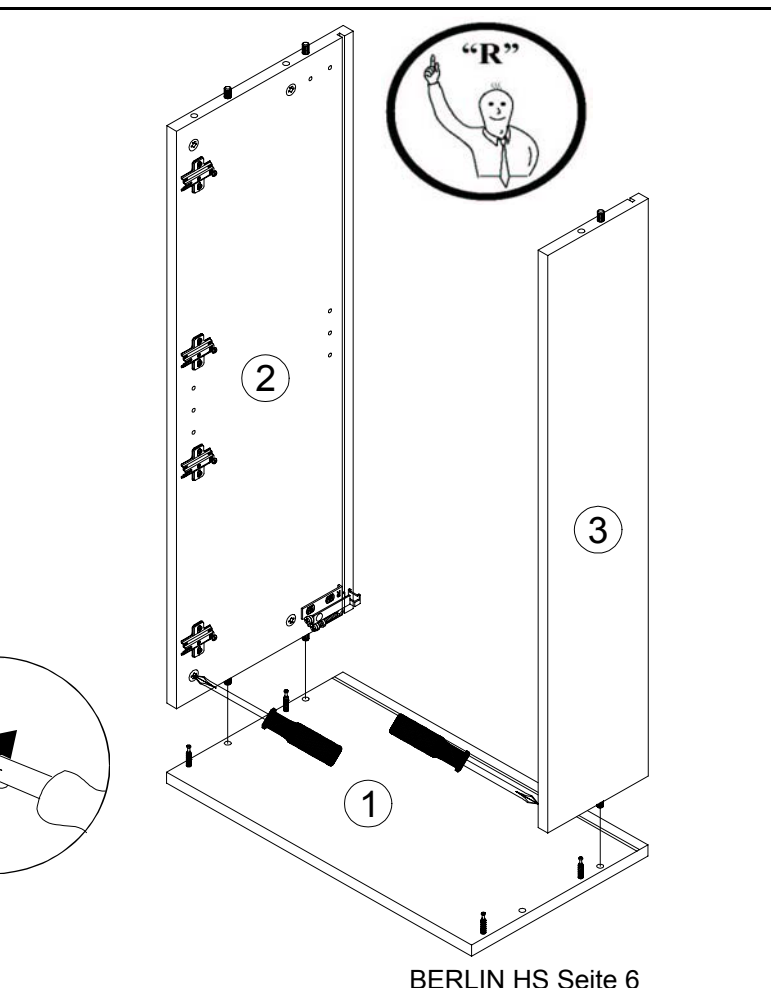
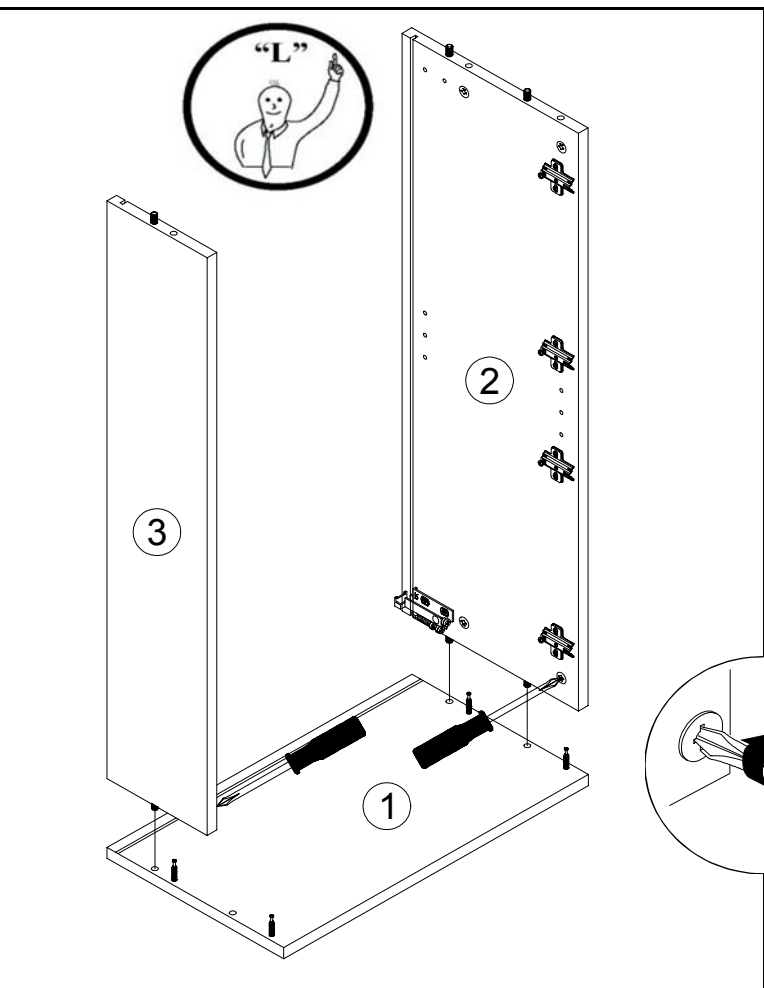
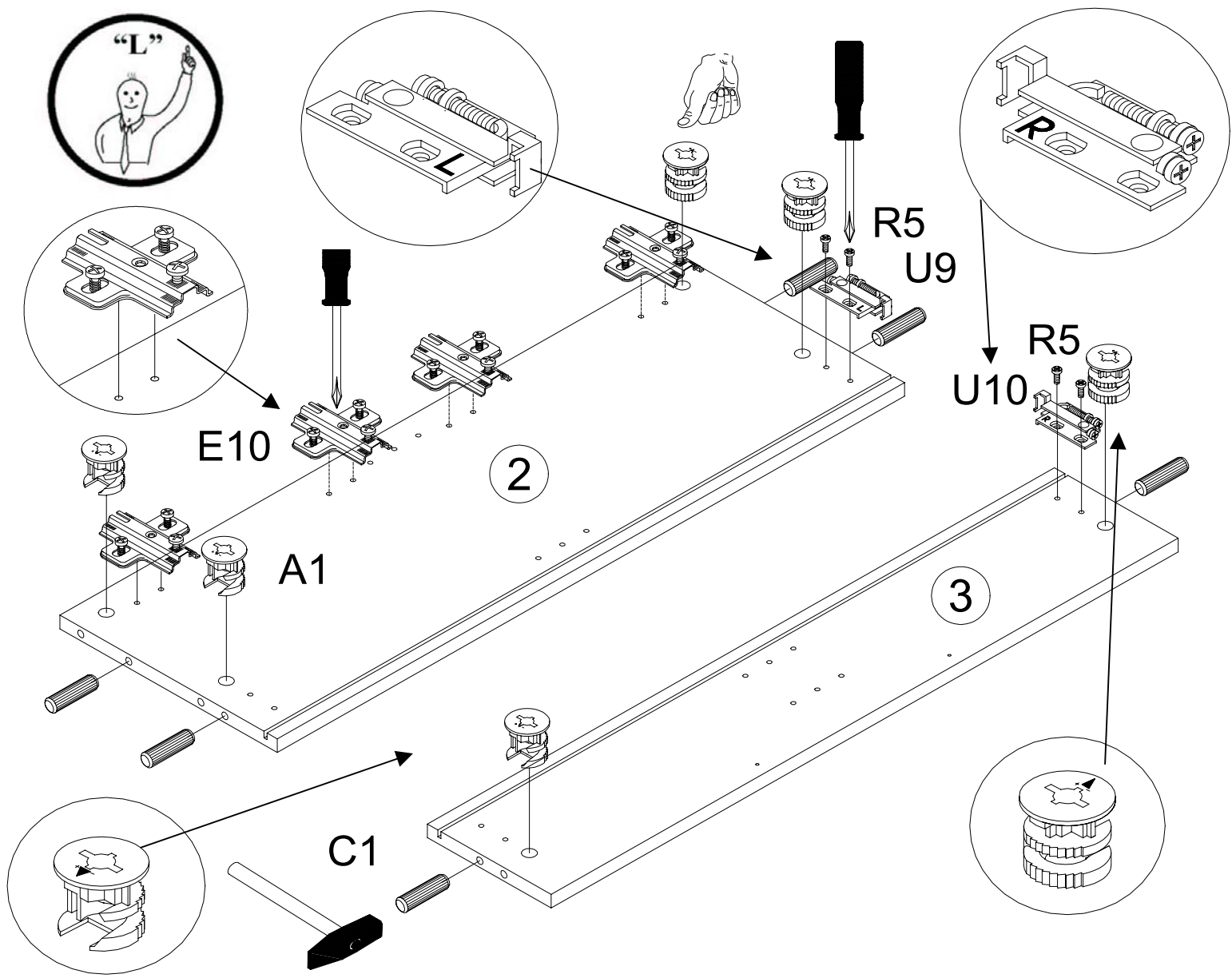


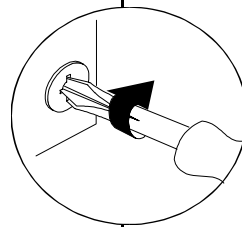
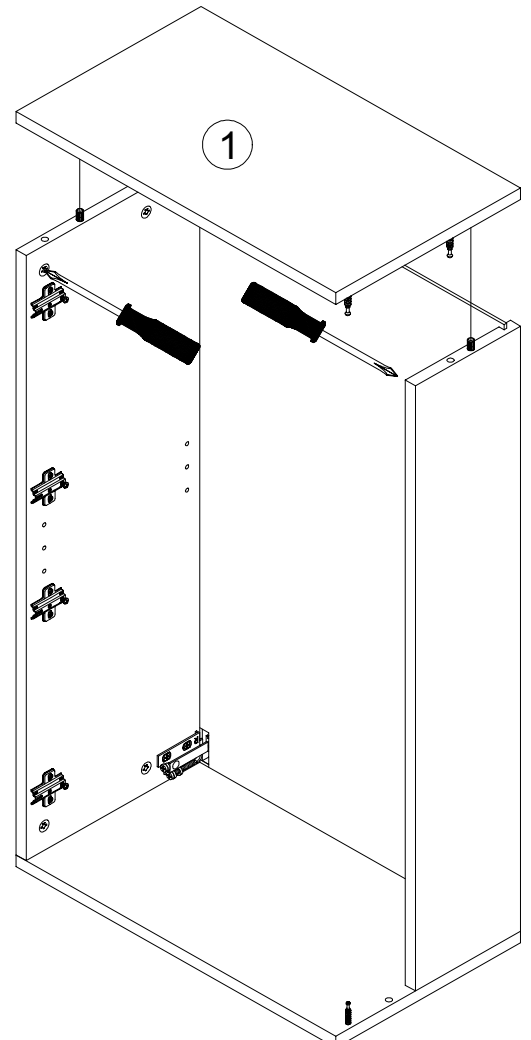
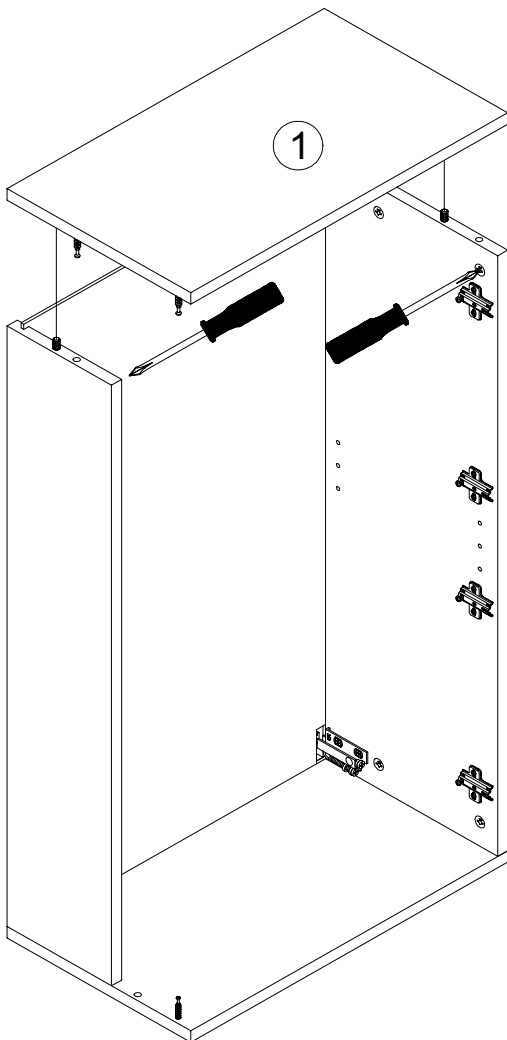
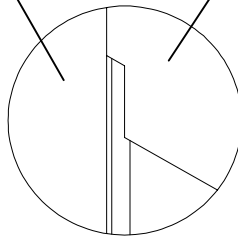
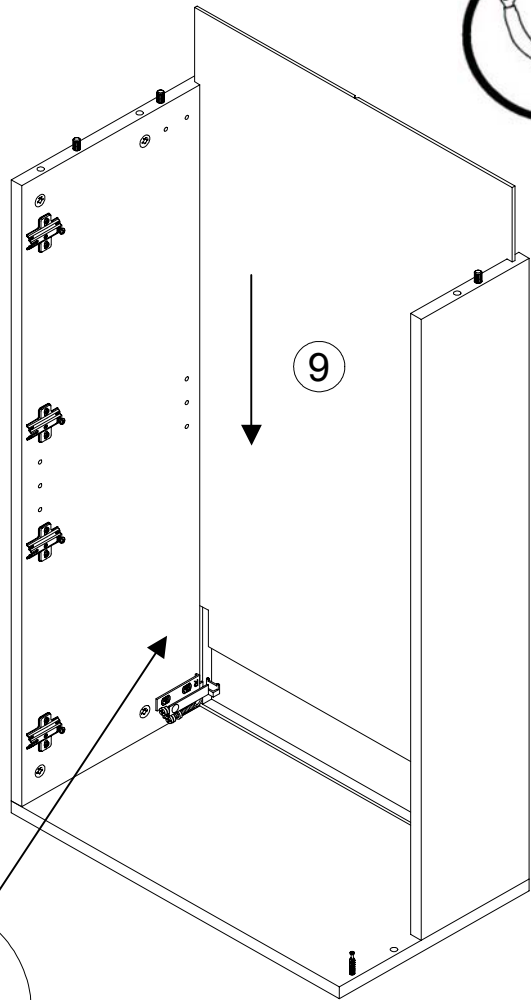
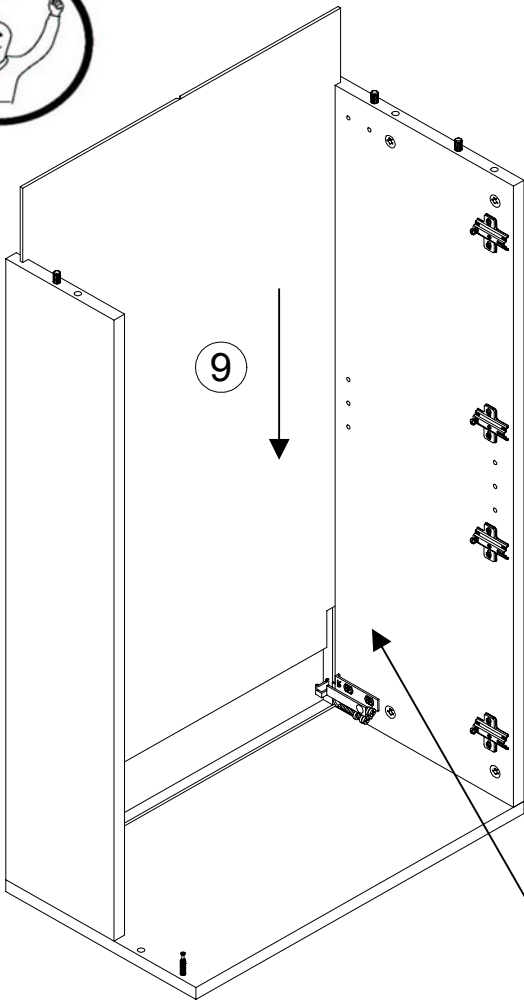
A1  8	A2  4	B1  8	B8  2	C1  8 Ø8x30	C7  4 Ø5x50	D13  4	E10  4 2 mm	F16  4 Kr.0 mm	L1  4	M5  1 BA 64mm
N5  2 4,0 x 17	P2  8 3,5 x 13	Q4  12 4,0 x 17	R5  4 6,3 x 14	S1  8	S10  1 Links	S11  1 Rechts	U9  1 Links	U10  1 Rechts	X1  2 9 mm	X7  2
X2  12 10 mm										

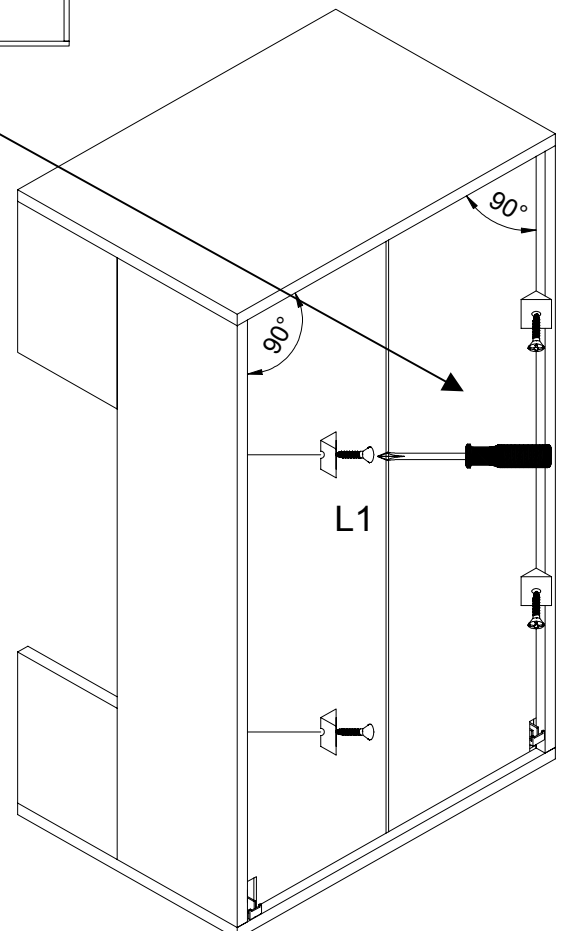
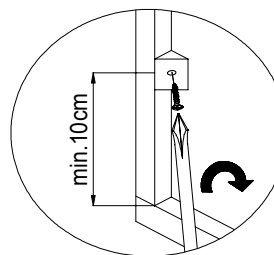
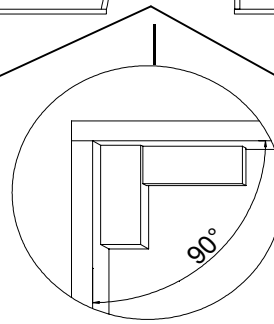
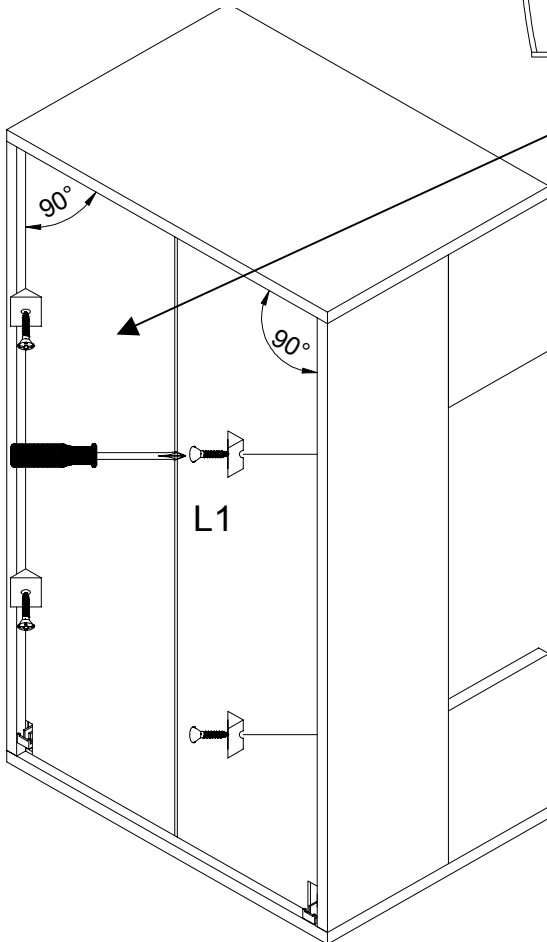
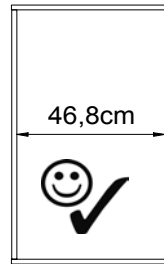
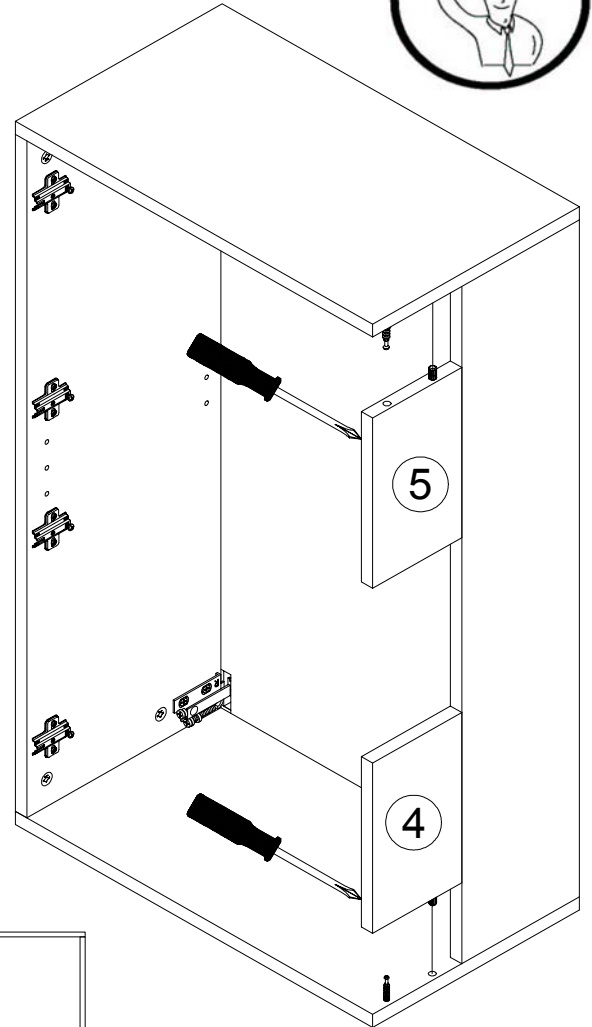
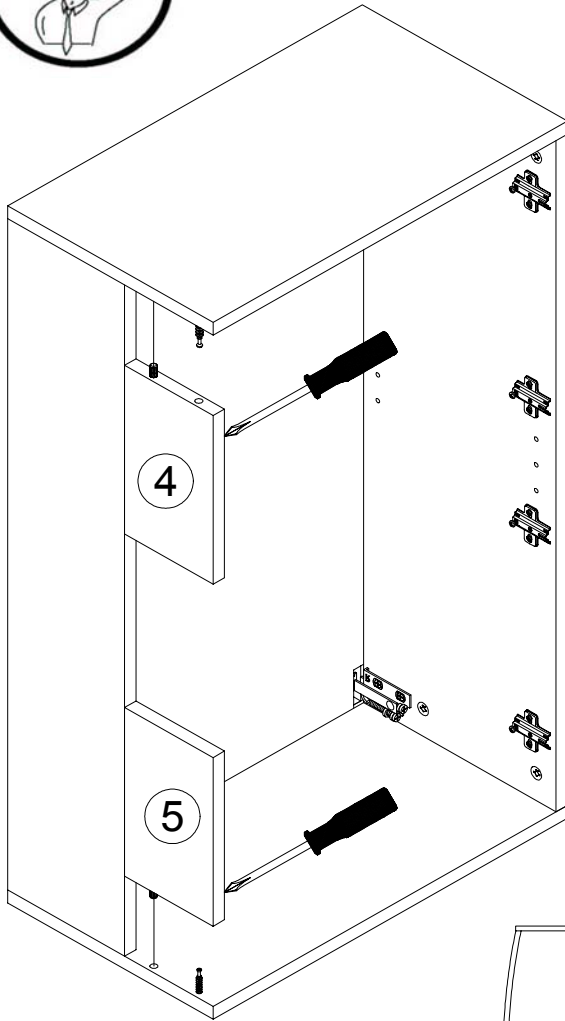
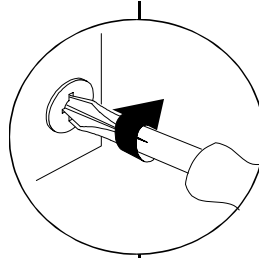


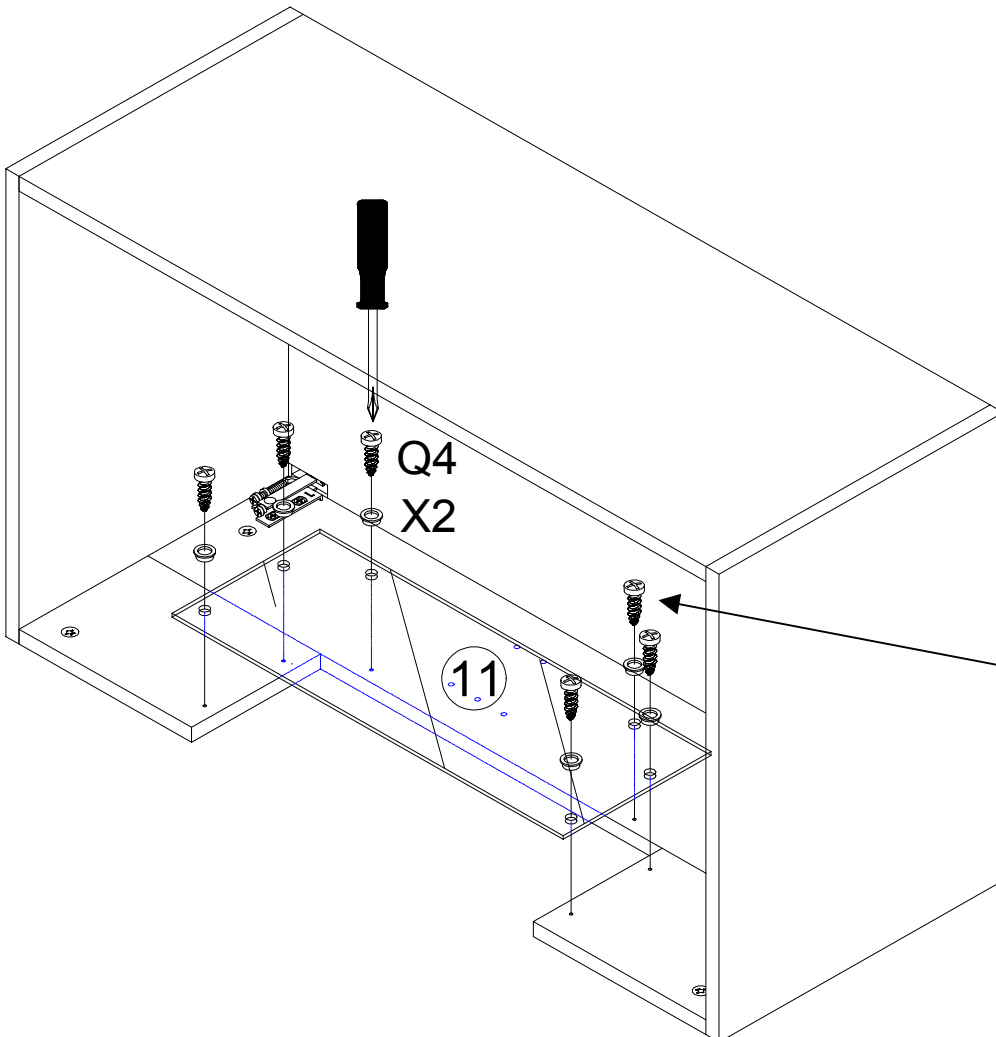
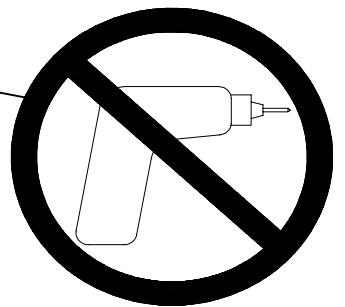
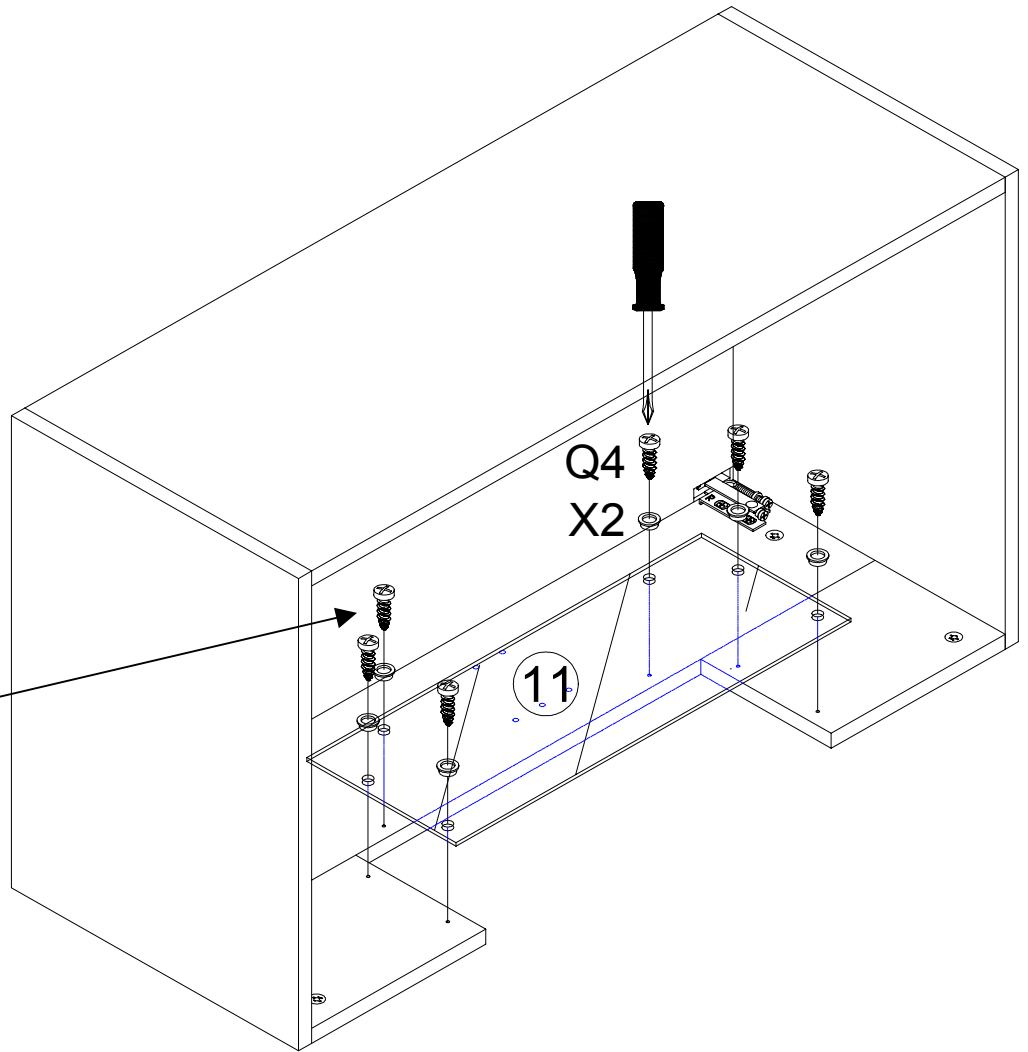
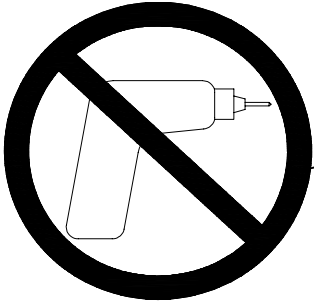


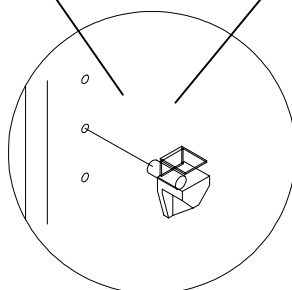
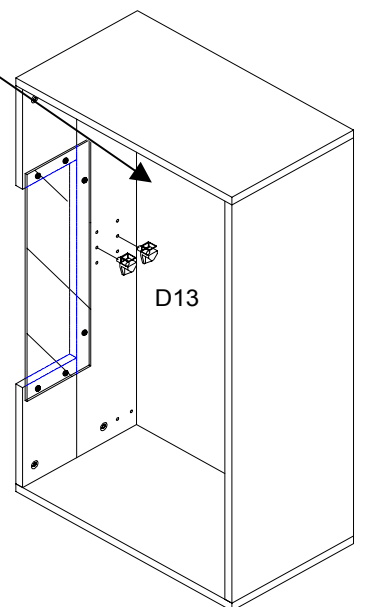
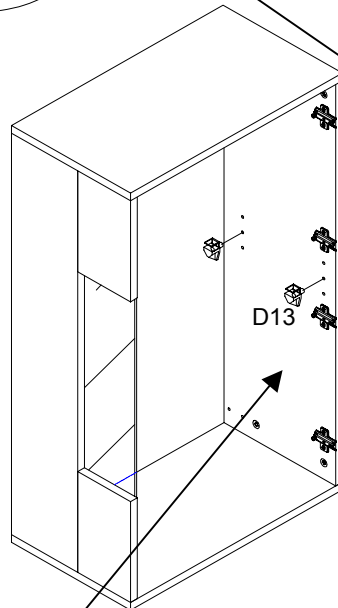
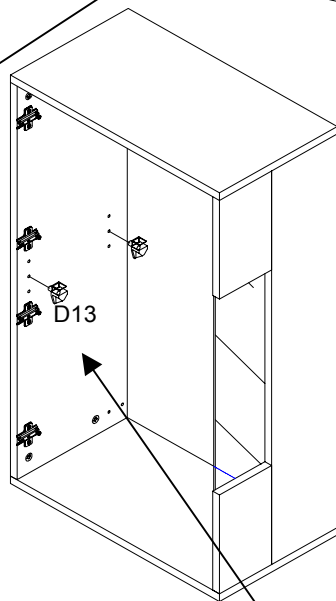
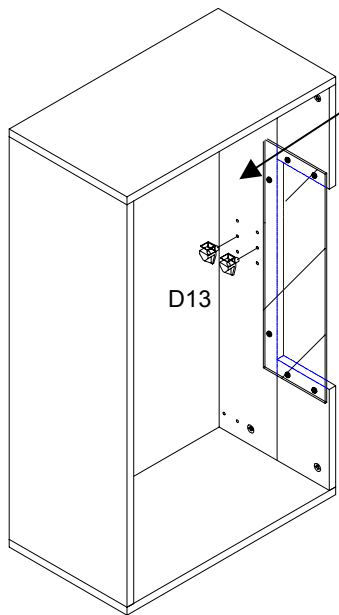
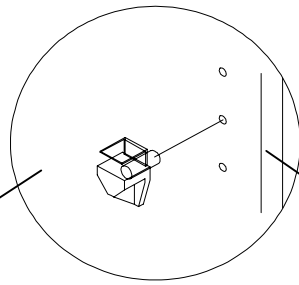
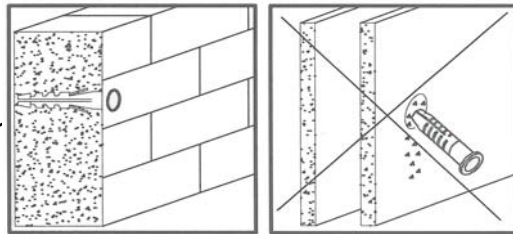
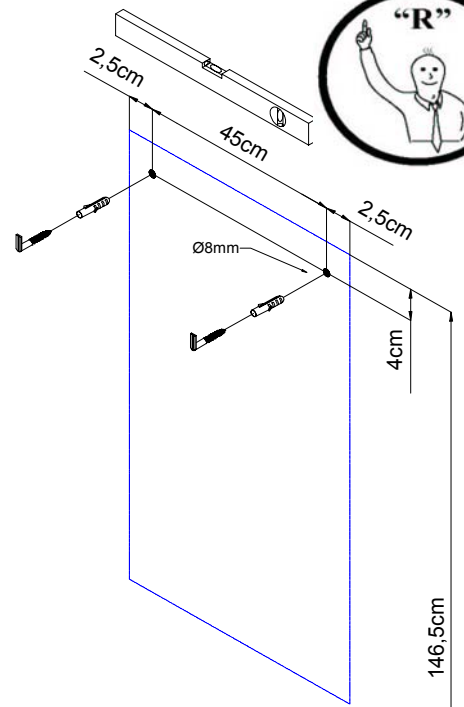
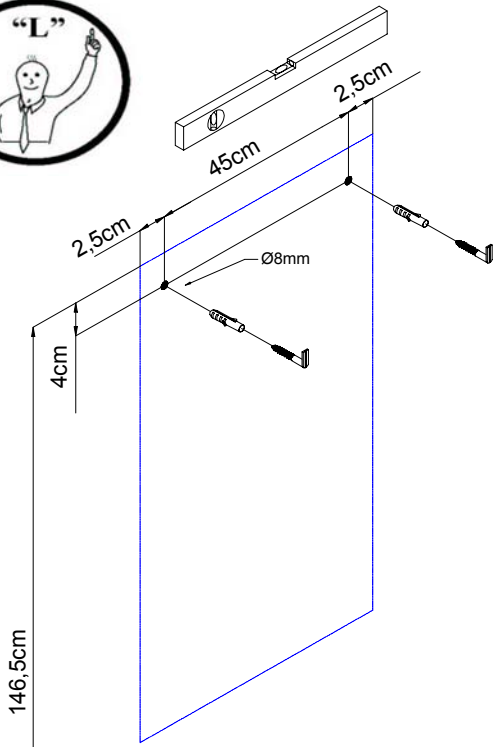






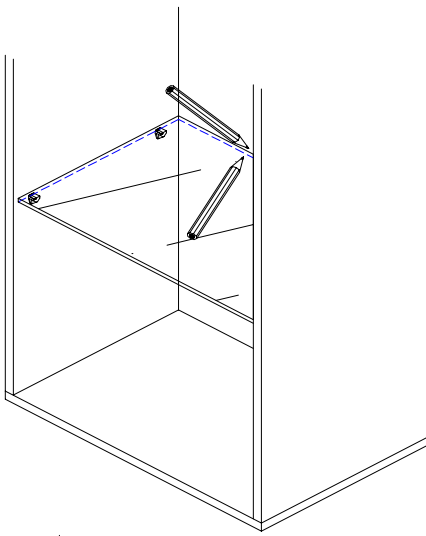




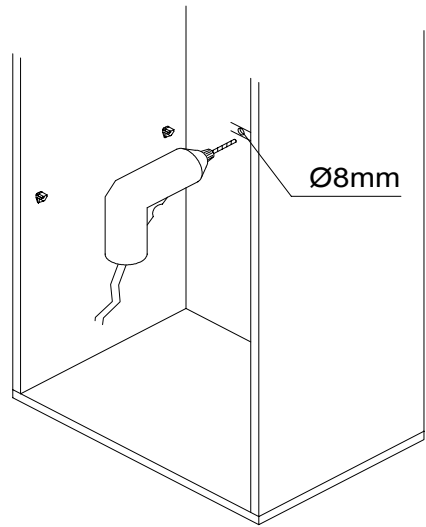


Optional ! LED -Clips

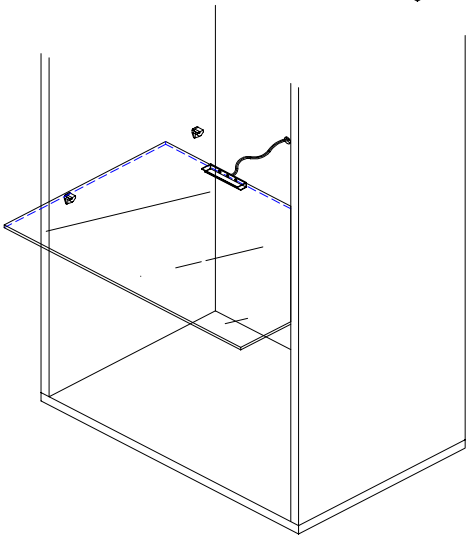
A.



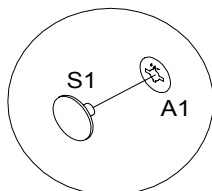
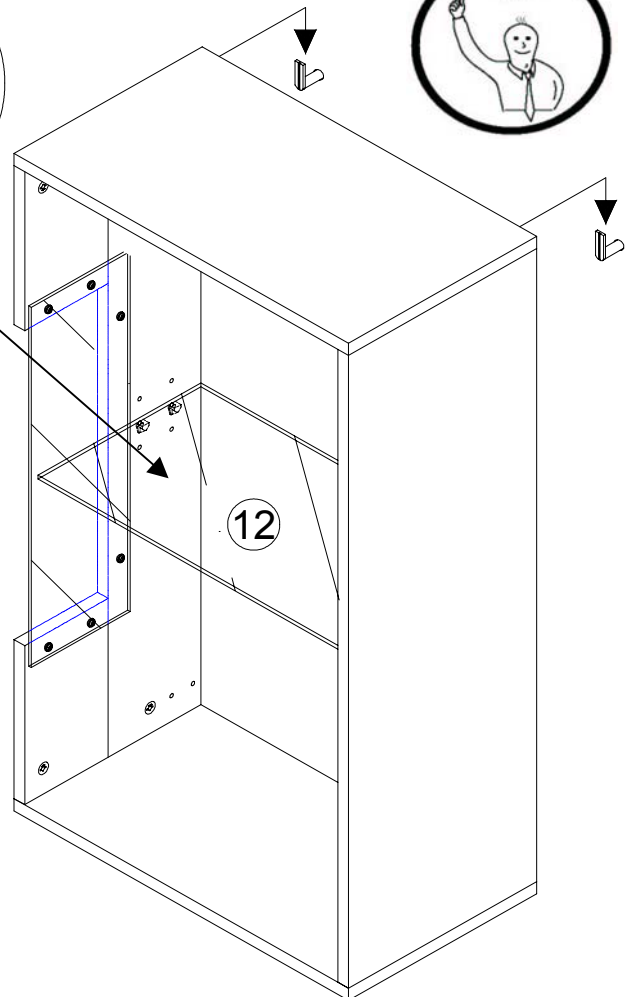
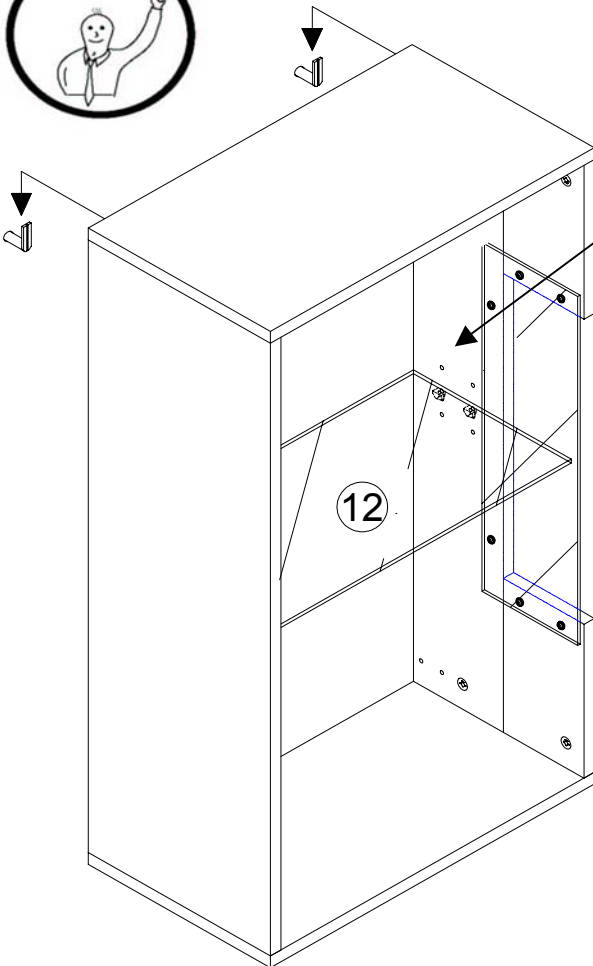
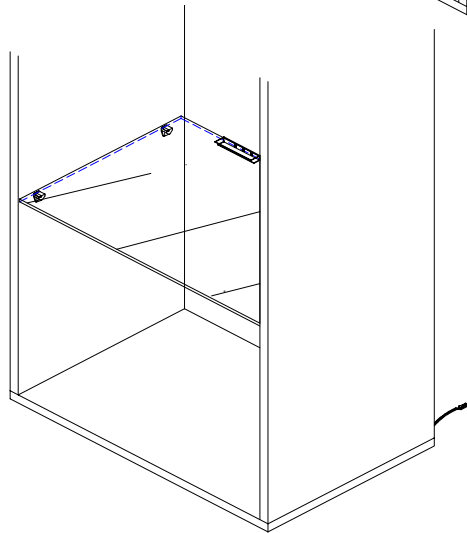
B.

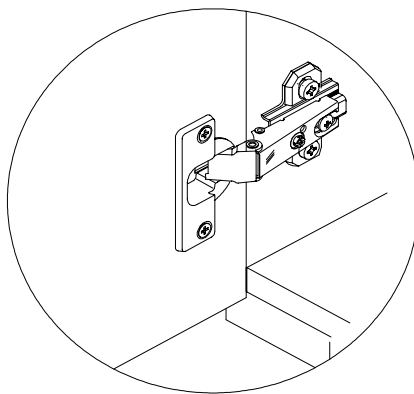
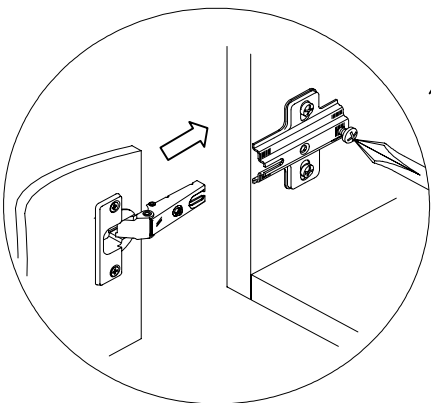
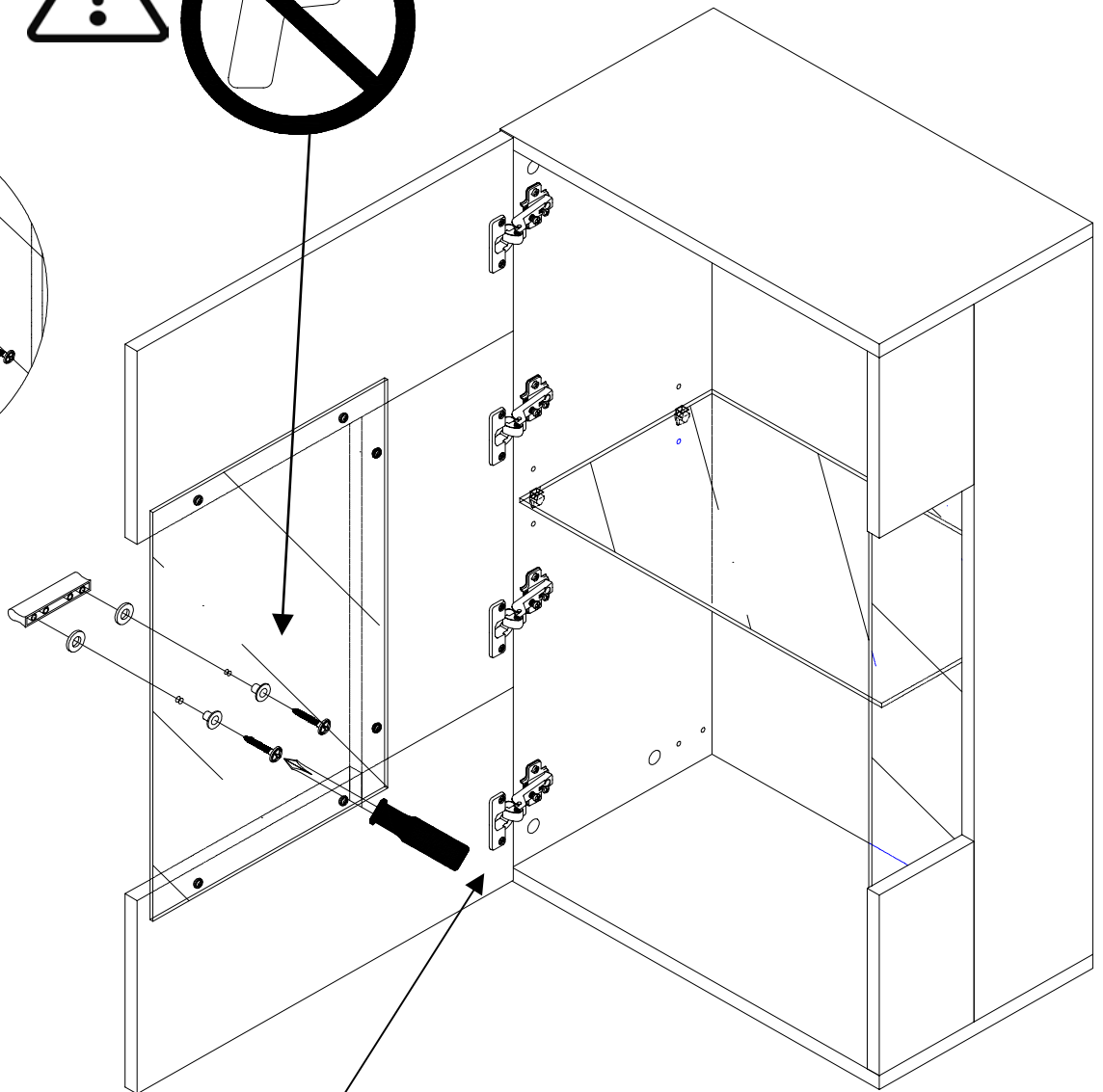
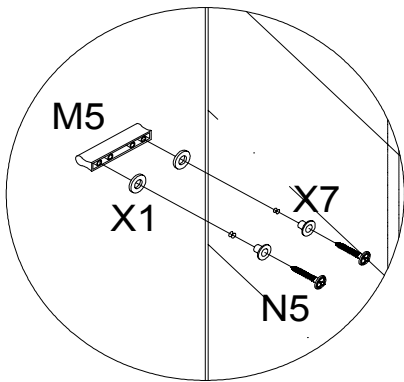
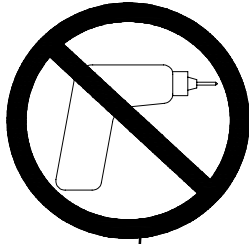
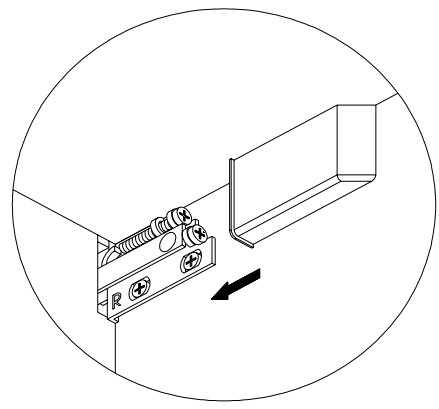
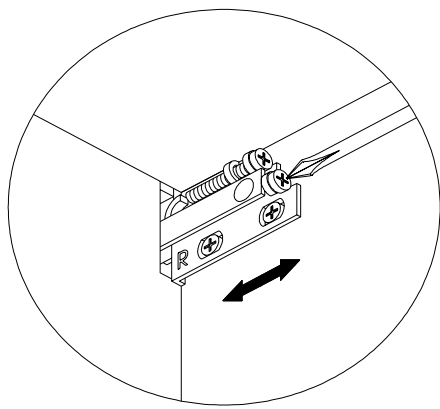
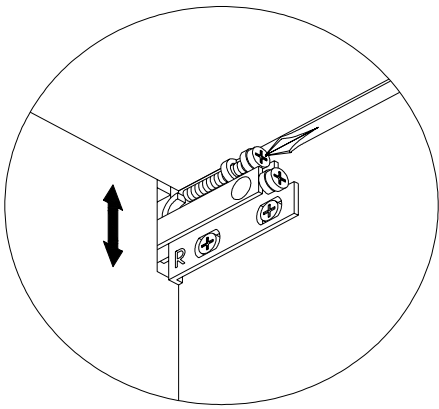


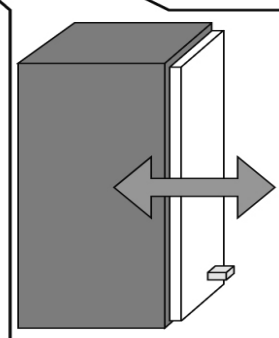
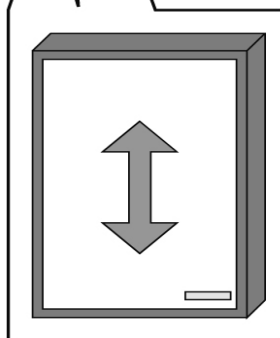
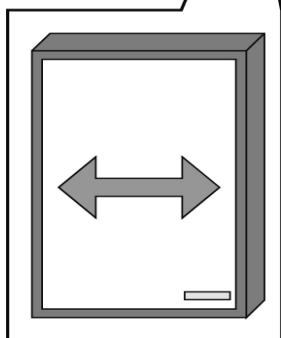
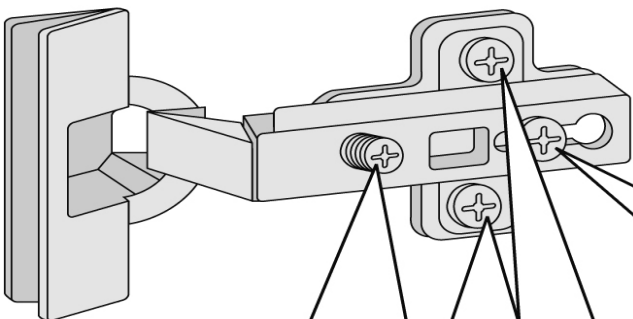
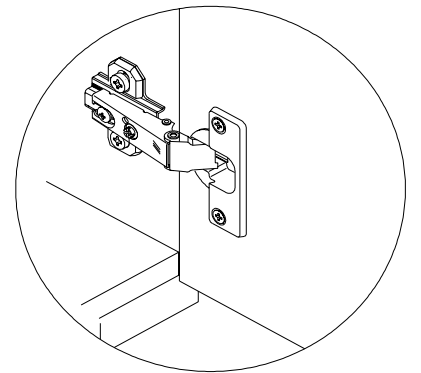
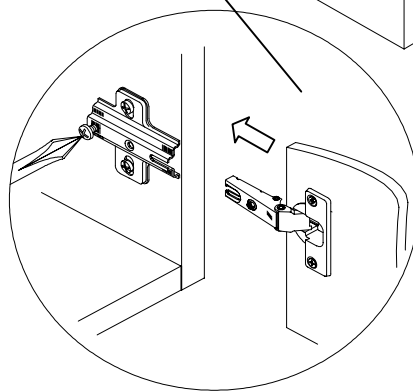
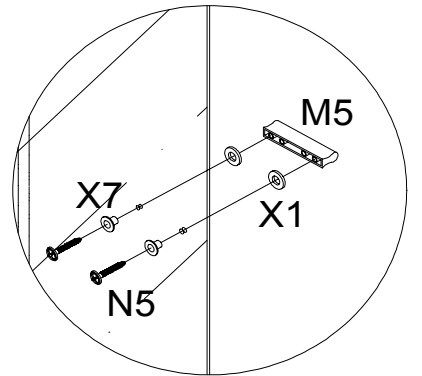
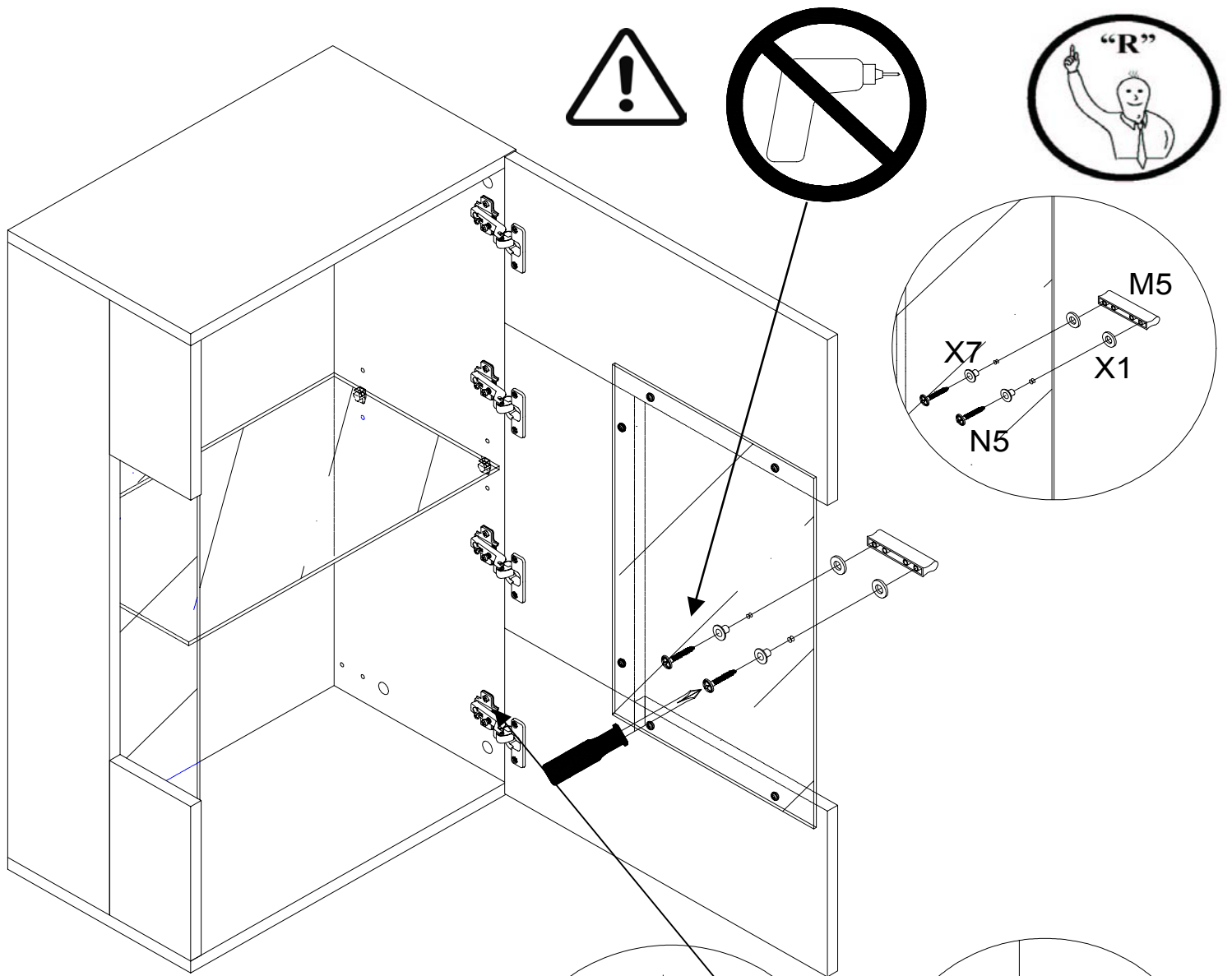
C.



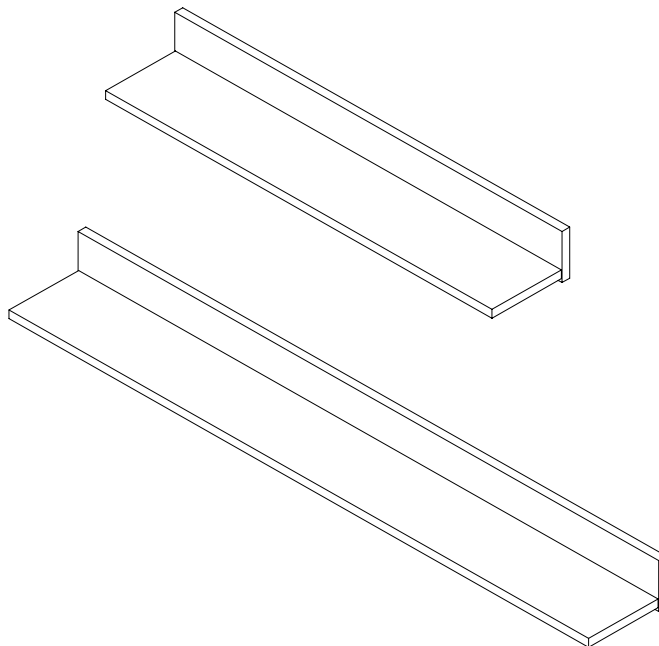
D.







BERLIN Wandregale



HU

Összeszerelési útmutatót

SK

Návod na montáž

D

Montageanleitung

GB

Assembly instructions

NL

Handleiding voor de montage

PL

Instrukcja montażu

TR

Montaj talimatı

RU

Инструкция по сборке

D/A: Achtung: Die Befestigung des Möbelstückes an der Wand muss von einer fachkundigen Person vorgenommen werden, da für die Montage an die Wand angepasste Dübel erforderlich sind.

NL: Opgelet: Een vakkundige persoon dient het meubelstuk aan de muur te bevestigen; voor de montage aan de muur zijn immers aangepaste pluggen vereist.

TR: Dikkat: Mobilya parçasının duvara sabitlenmesi, duvar montajı için özel uyarlanmış dübeller gerektirdiğinden bu iş sadece bu konuda uzman bir kişi tarafından gerçekleştirilmelidir.

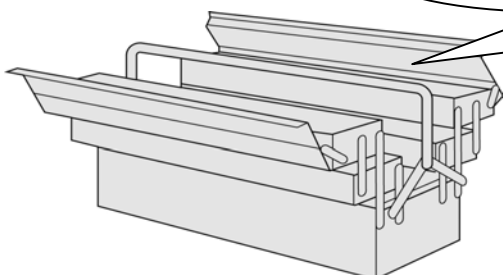
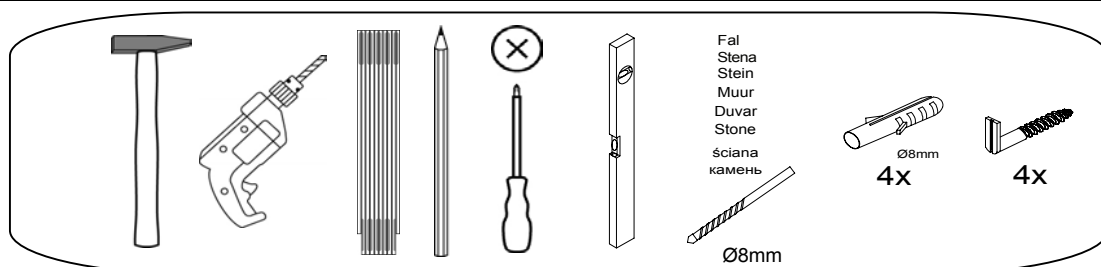
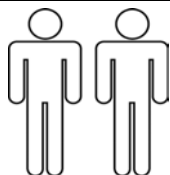
GB: Attention: A qualified professional is required when mounting furniture to the wall since dowels corresponding to the wall are required for this.

PL: Uwaga: Mocowanie mebla do ściany może przeprowadzić wyłącznie odpowiedni do tego personel, ponieważ w czasie montażu w ścianie konieczne jest zastosowanie dopasowanych kołków.

RUS: Внимание: Поскольку для монтажа на стене необходимо использовать специальные дюбели, мебель должна быть закреплена на стене квалифицированным персоналом.

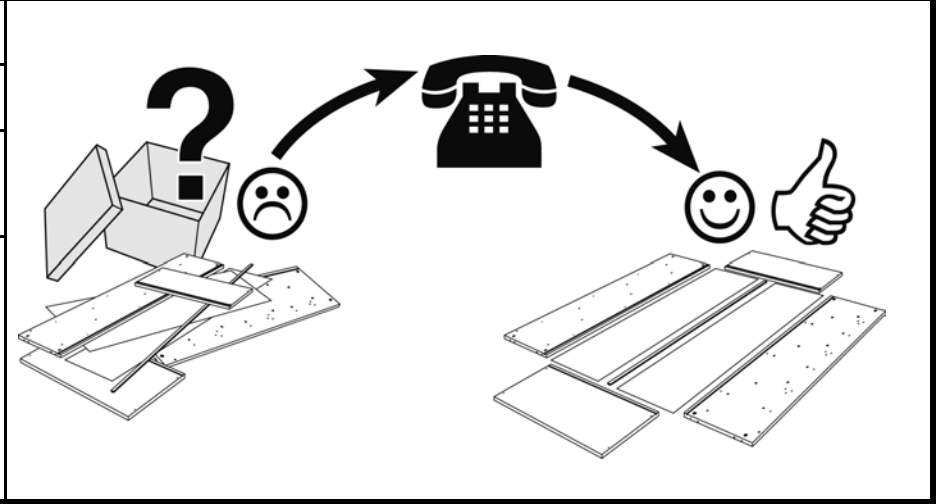
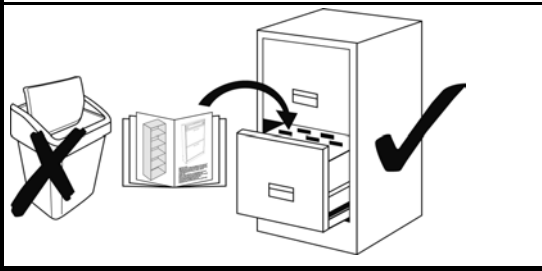
SK: Upozornenie: Upevnenie nábytok k stene zveríť kvalifikovaných pracovníkov

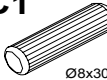

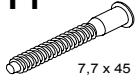
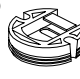

HU: Megjegyzés: Rögzítése bútorok a falhoz bízza szakképzett személyzet

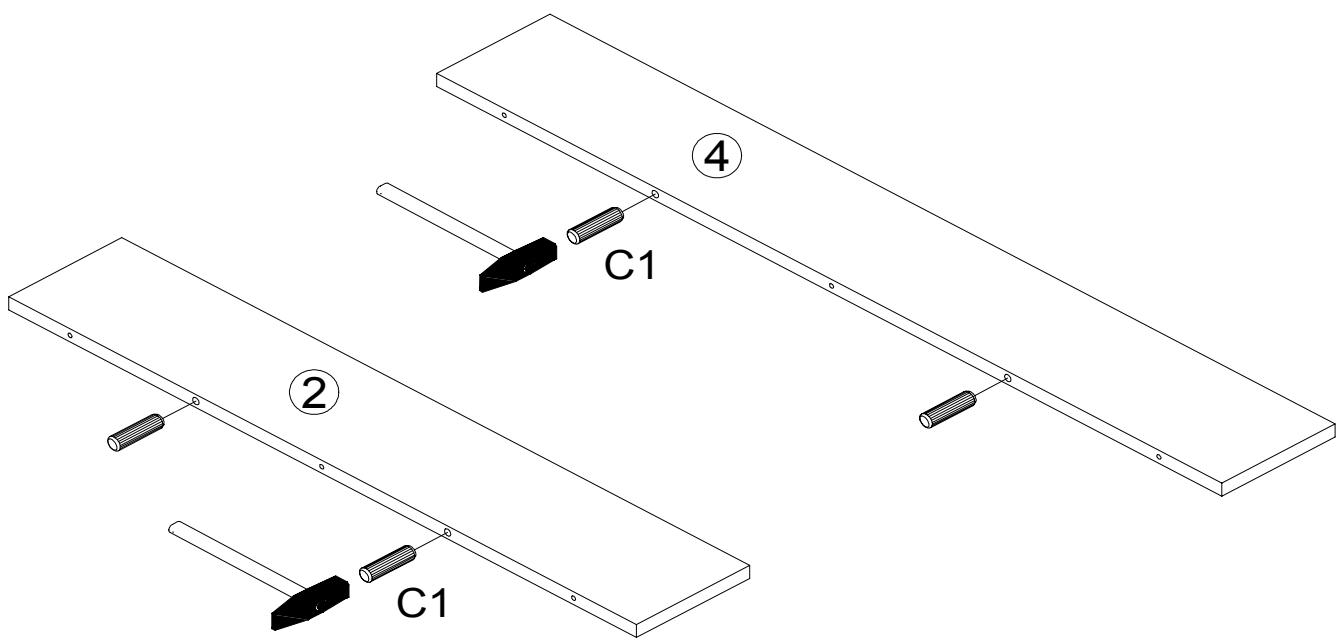
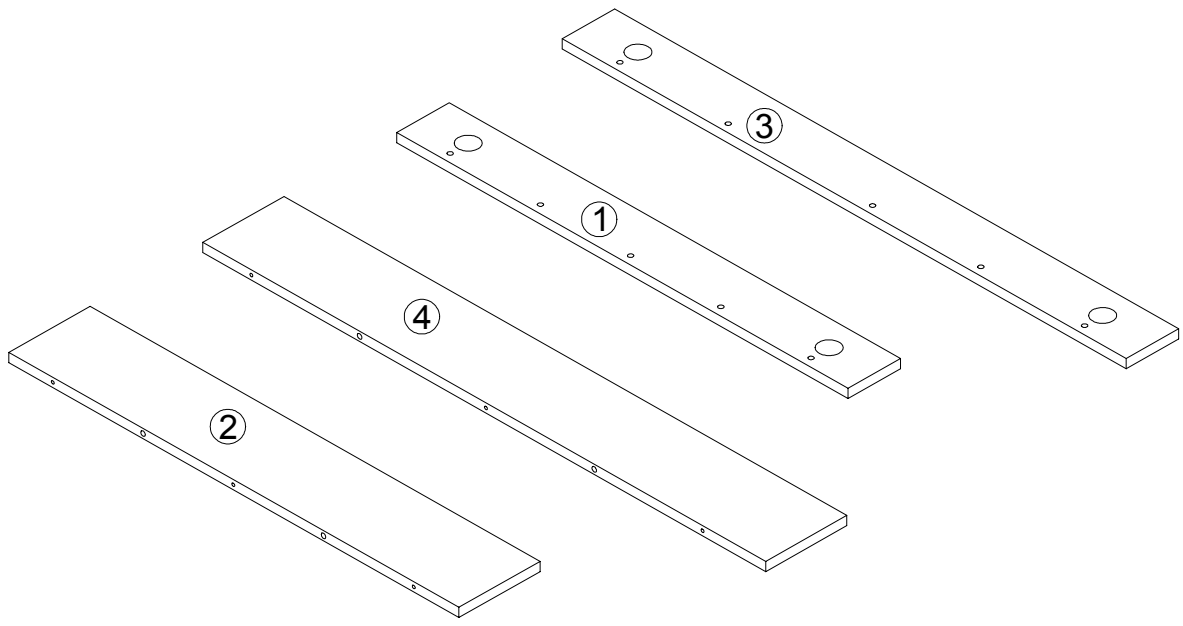


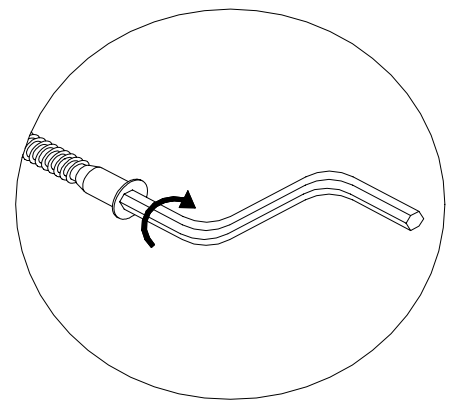
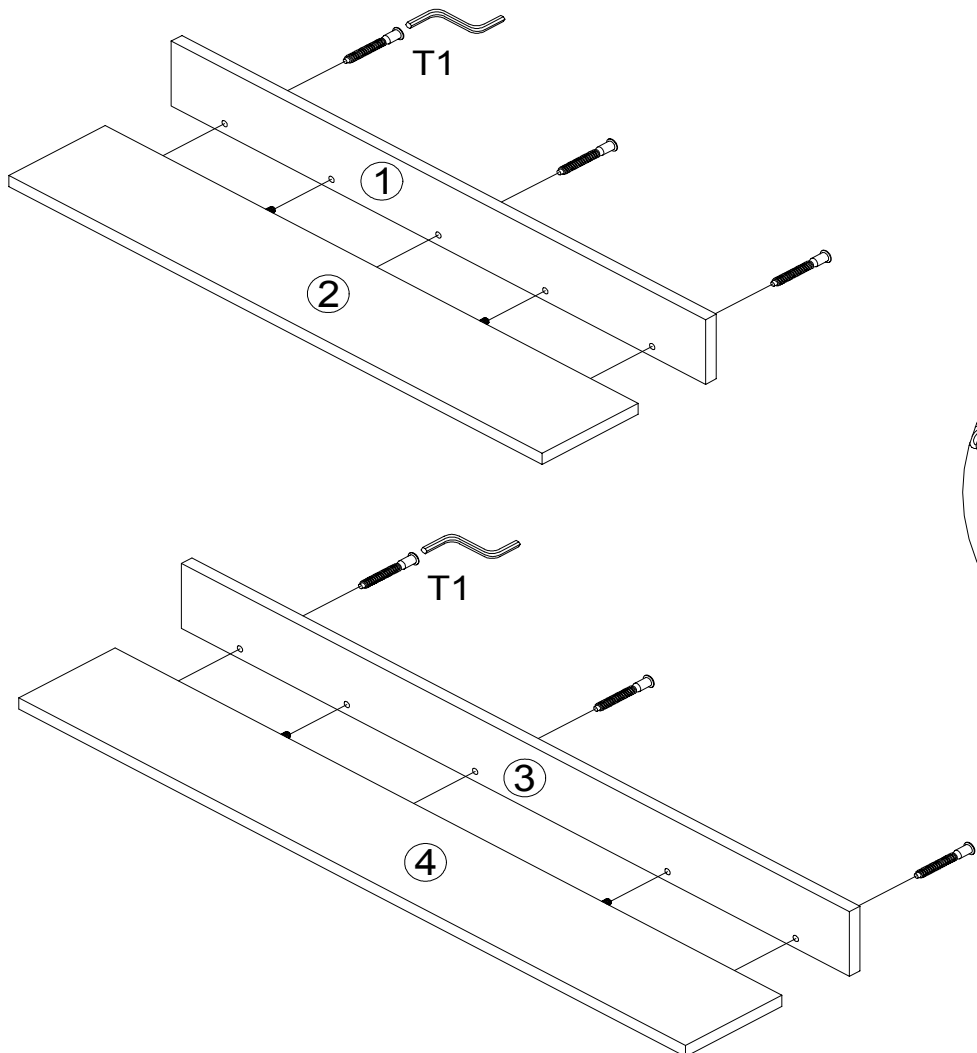
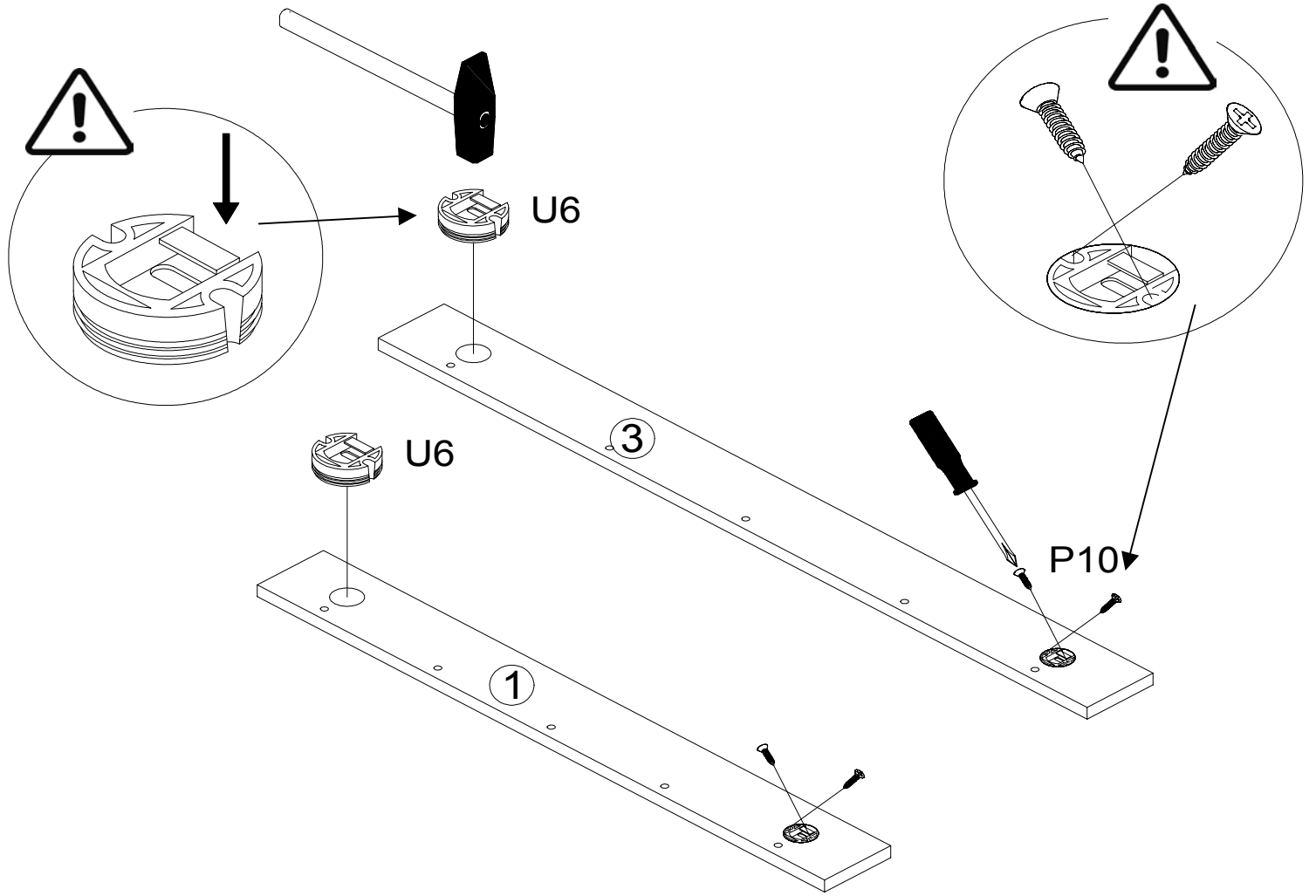
Service•Dienstverlening•Serwis•Servis•Сервисная служба•Szerviz

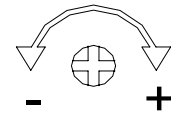
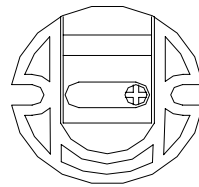
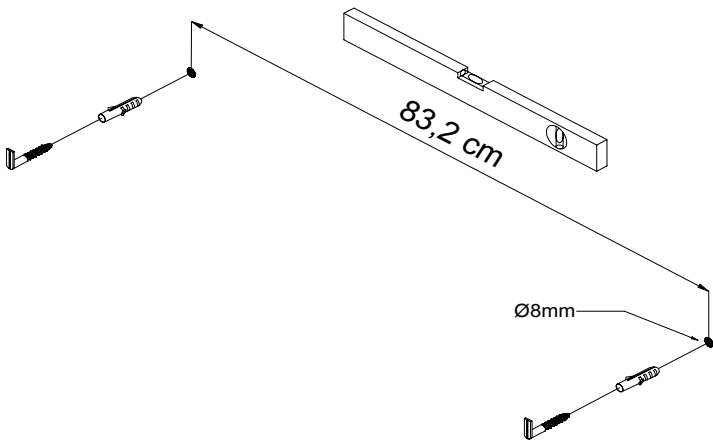
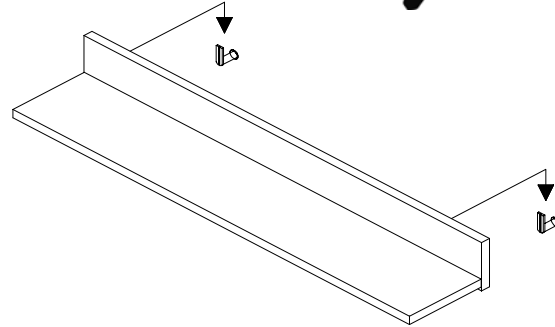
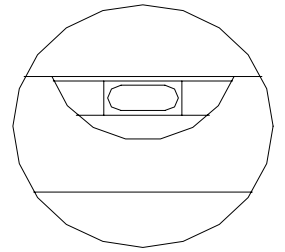
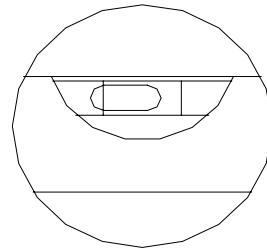
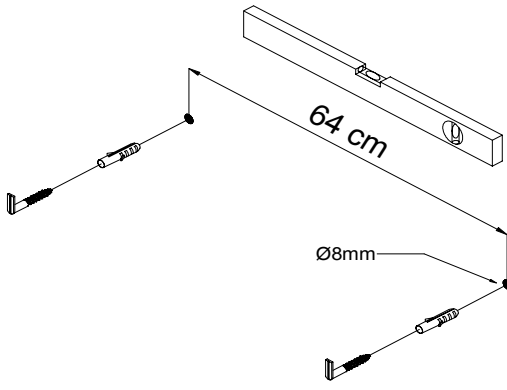
Name•Naam•Nazwa•Isim•Название•Názov•Név
BERLIN
 Тур•Туре•Tür•Тип
Wandregal 2er-Set
 Weiß Matt/ Weiß Glanz
 Schwarz Matt / Schwarz Glanz



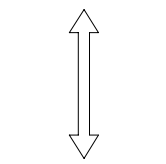
- C1**

 Ø8x30
4
- P10**

 3,5 x 13
 kl. Kopf
8
- T1**

 7,7 x 45
6
- U6**

4
- 



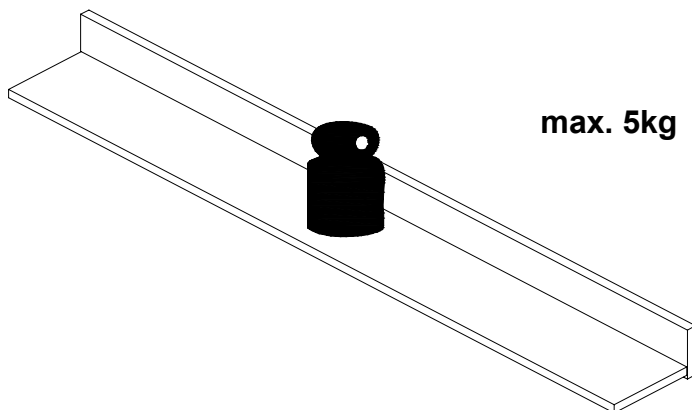
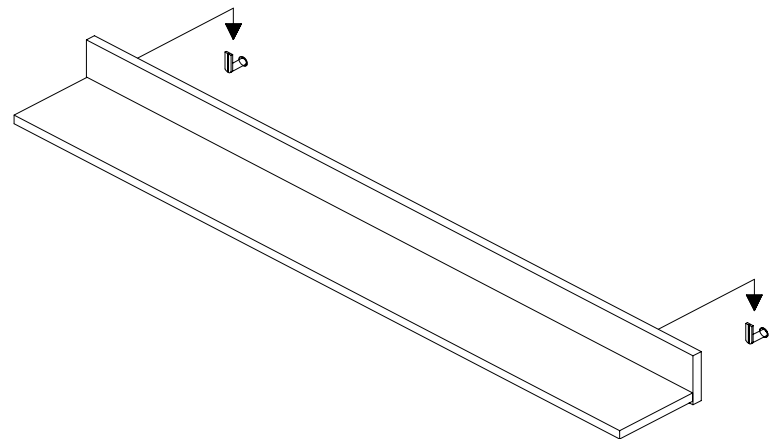




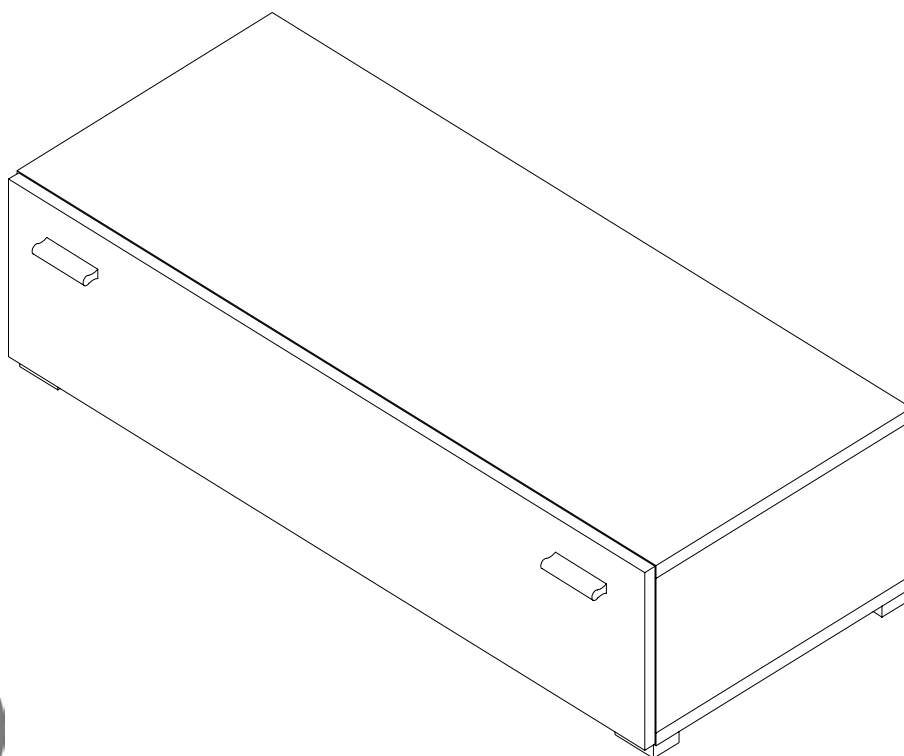
+4mm



-4mm



BERLIN Unterteil 110cm



(HU)

Összeszerelési útmutatót

(SK)

Návod na montáž

(D)

Montageanleitung

(GB)

Assembly instructions

(NL)

Handleiding voor de montage

(PL)

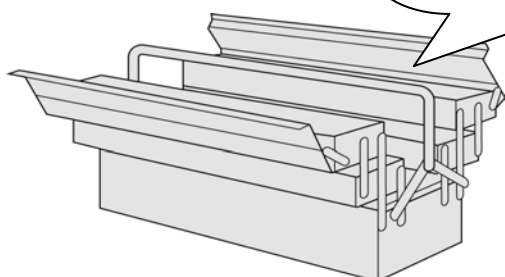
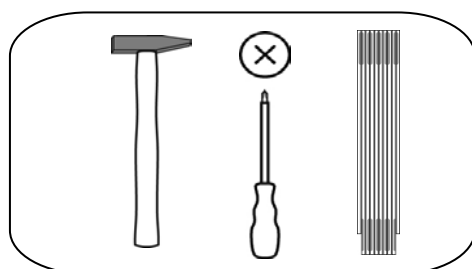
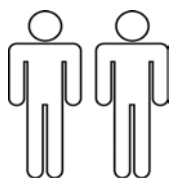
Instrukcja montazu

(TR)

Montaj talimati

(RU)

Инструкция по сборке



Service•Dienstverlening•Serwis•Servis•Сервисная служба•Szerviz

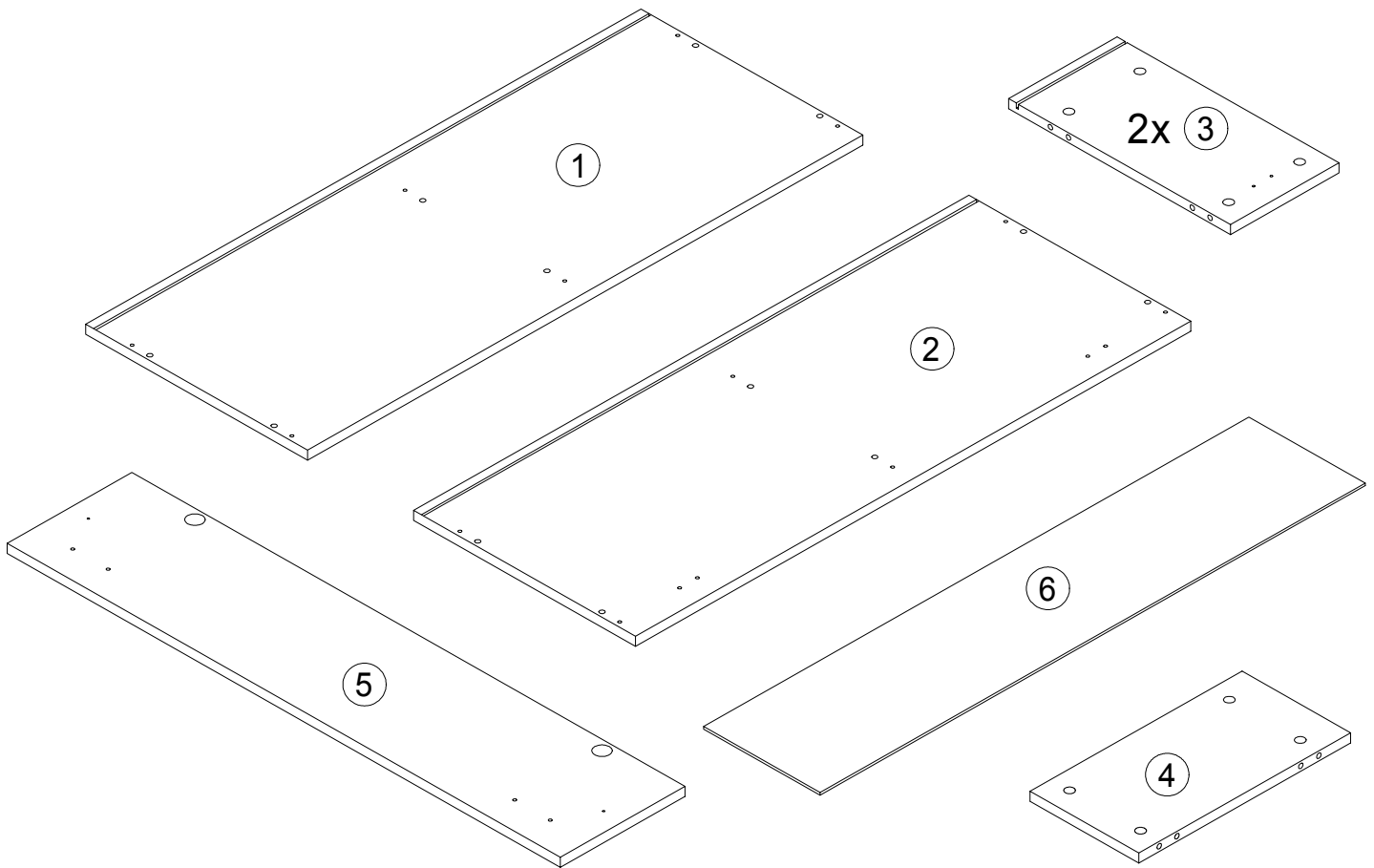
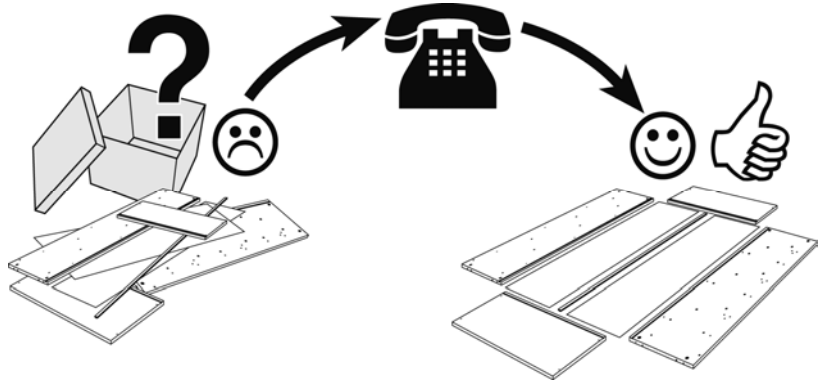
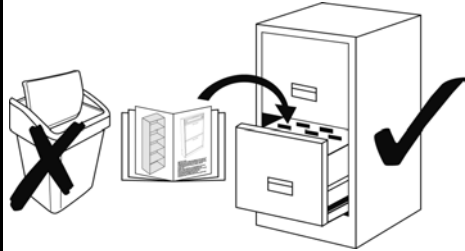
Name•Naam•Nazwa•Isim•Название•Názov•Név

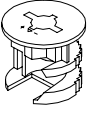
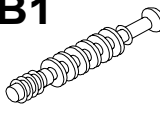
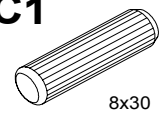
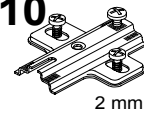
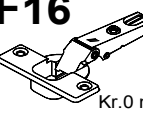
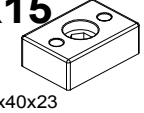
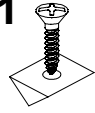
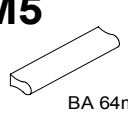
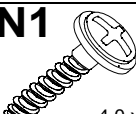
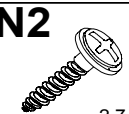
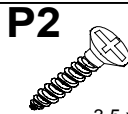
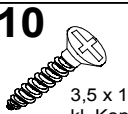

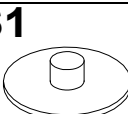
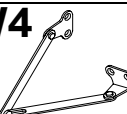
BERLIN

Tур•Туре•Тір•Тип

TV Unterteil 110cm

 Weiß Matt/ Weiß Glanz
 Schwarz Matt / Schwarz Glanz



A1 	B1 	C1  8x30	E10  2 mm	F16  Kr.0 mm	K15  60x40x23	L1 	M5  BA 64mm
12	12	12	2	2	5	4	2
N1  4,0 x 30	N2  2,7 x 20	P2  3,5 x 13	P10  3,5 x 13 kl. Kopf	P14  3,5 x 22	S1 	W4 	
6	3	4	8	10	12	2	

