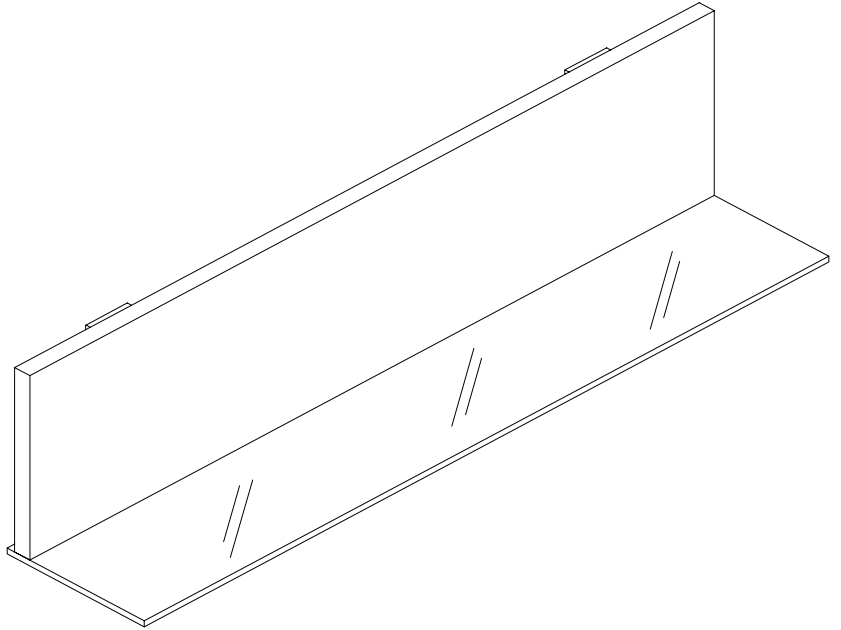


# BREMEN Glasbodenpaneel 100



- HU **Összeszerelési útmutatót**
- SK **Návod na montáž**
- D **Montageanleitung**
- NL **Handleiding voor de montage**
- TR **Montaj talimatı**
- GB **Assembly instructions**
- PL **Instrukcja montażu**
- RU **Инструкция по сборке**



**D/A: Achtung:** Die Befestigung des Möbelstückes an der Wand muss von einer fachkundigen Person vorgenommen werden, da für die Montage an die Wand angepasste Dübel erforderlich sind.

**NL: Opgelet:** Een vakkundige persoon dient het meubelstuk aan de muur te bevestigen; voor de montage aan de muur zijn immers aangepaste pluggen vereist.

**TR: Dikkat:** Mobilya parçasının duvara sabitlenmesi, duvar montajı için özel uyarlanmış dübeller gerektirdiğinden bu iş sadece bu konuda uzman bir kişi tarafından gerçekleştirilmelidir.

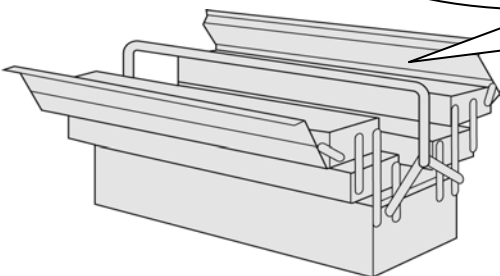
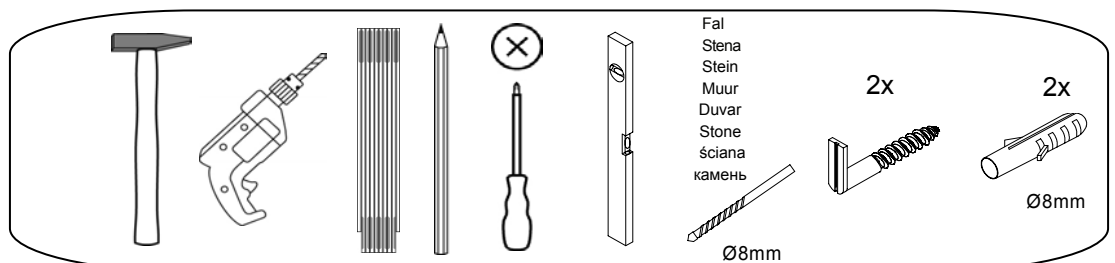
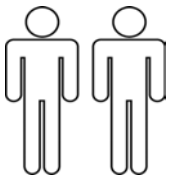
**GB: Attention:** A qualified professional is required when mounting furniture to the wall since dowels corresponding to the wall are required for this.

**PL: Uwaga:** Mocowanie mebla do ściany może przeprowadzić wyłącznie odpowiedni do tego personel, ponieważ w czasie montażu w ścianie konieczne jest zastosowanie dopasowanych kołków.

**RUS: Внимание:** Поскольку для монтажа на стене необходимо использовать специальные дюбели, мебель должна быть закреплена на стене квалифицированным персоналом.

**SK: Upozornenie:** Upevnenie nábytok k stene zveríť kvalifikovaných pracovníkov

**HU: Megjegyzés:** Rögzítése bútorok a falhoz bízza szakképzett személyzet



# Service•Dienstverlening•Serwis•Servis•Сервисная служба•Szerviz

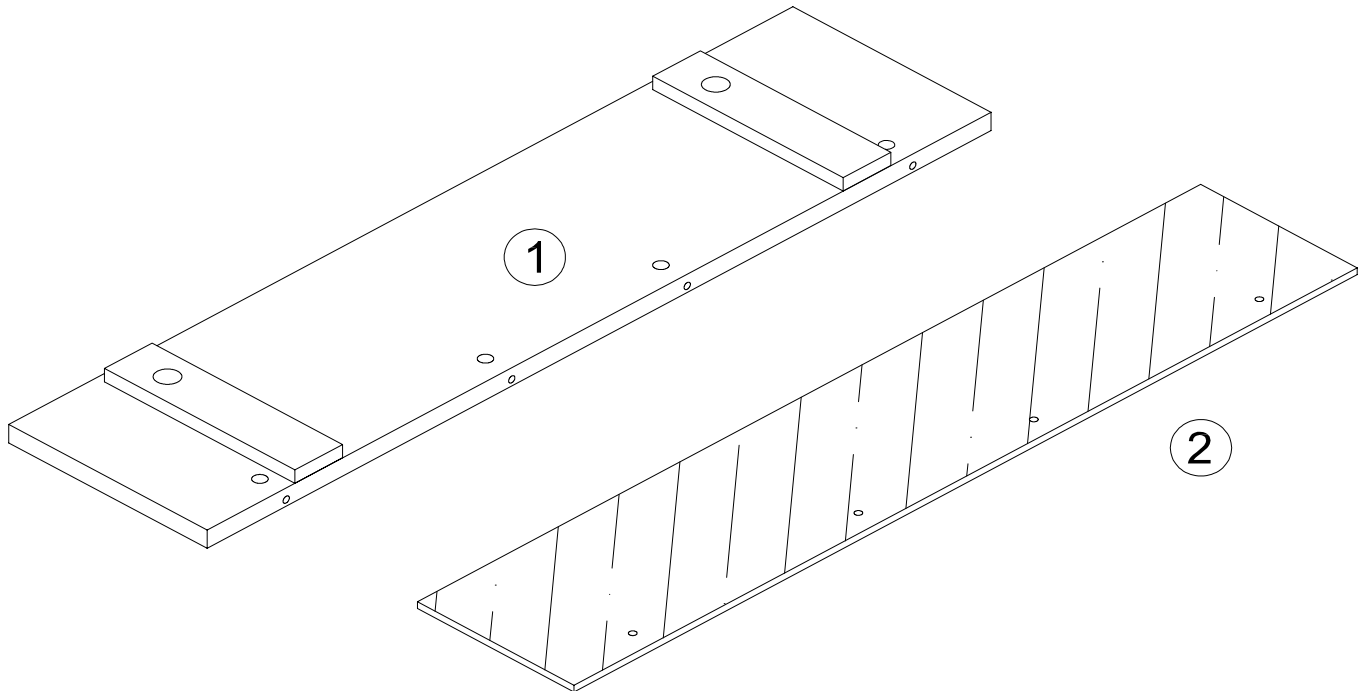
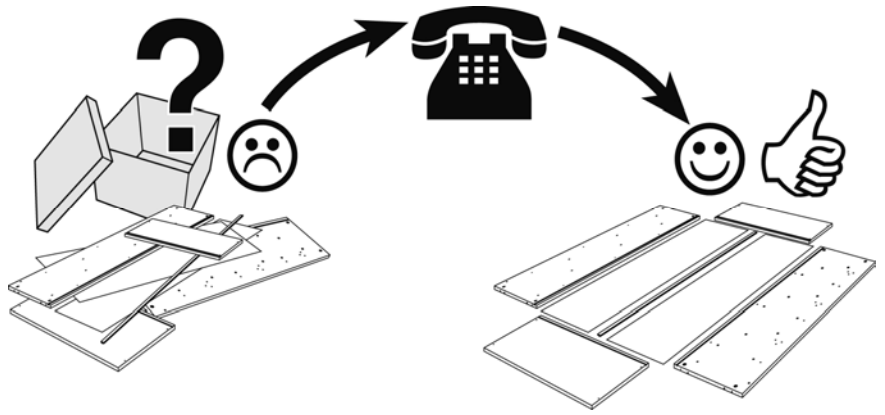
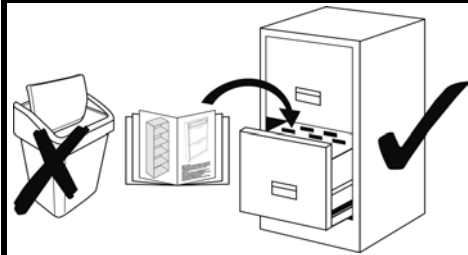
Name•Naam•Nazwa•Isim•Название•Názov•Név

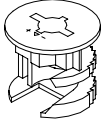
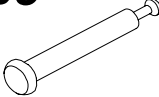

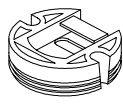

**BREMEN**

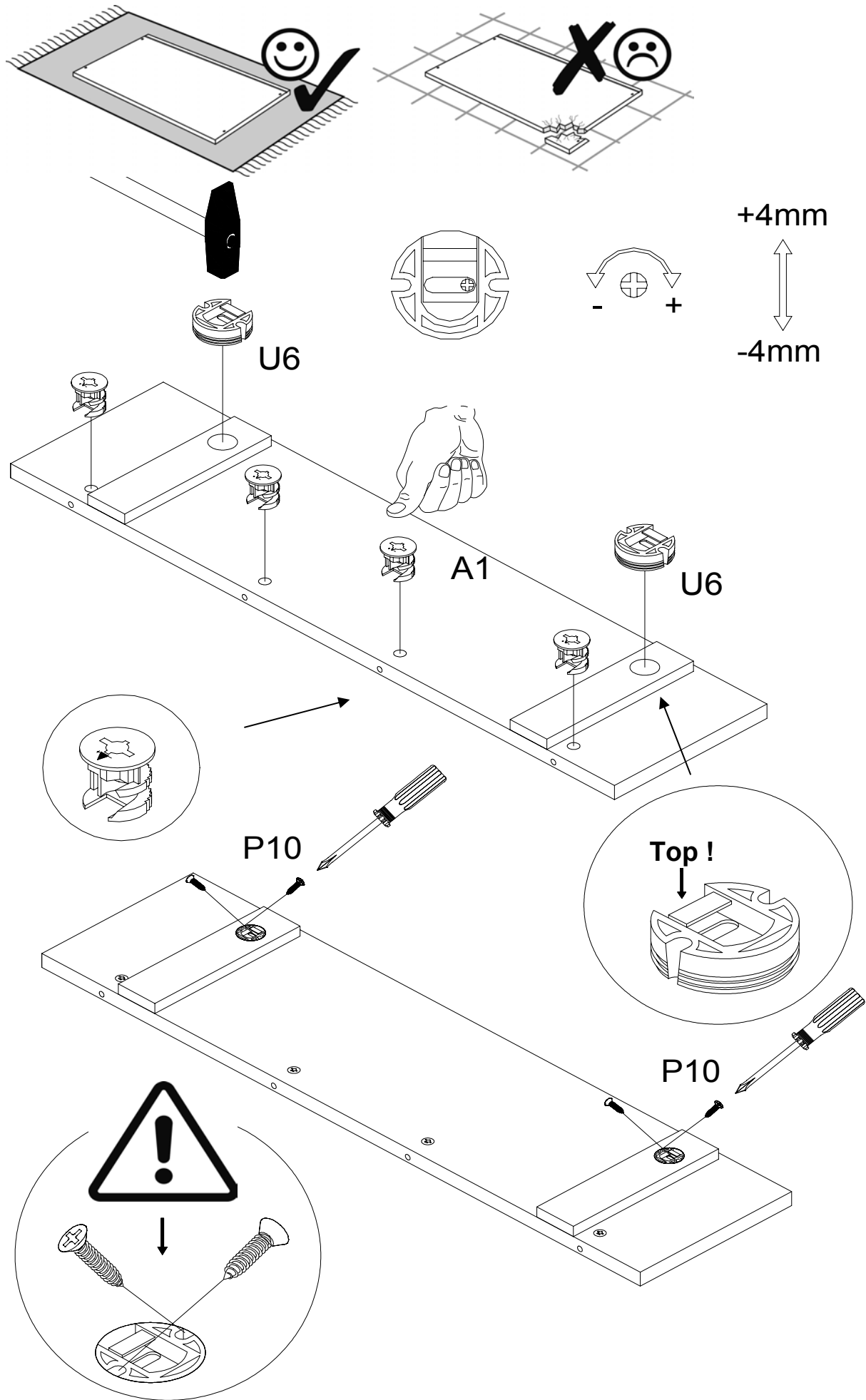
Typ•Type•Тип•Тип

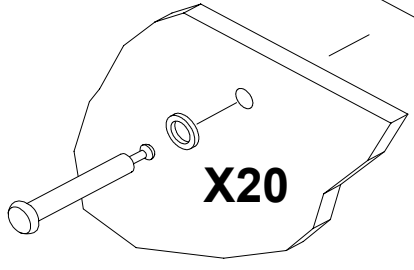
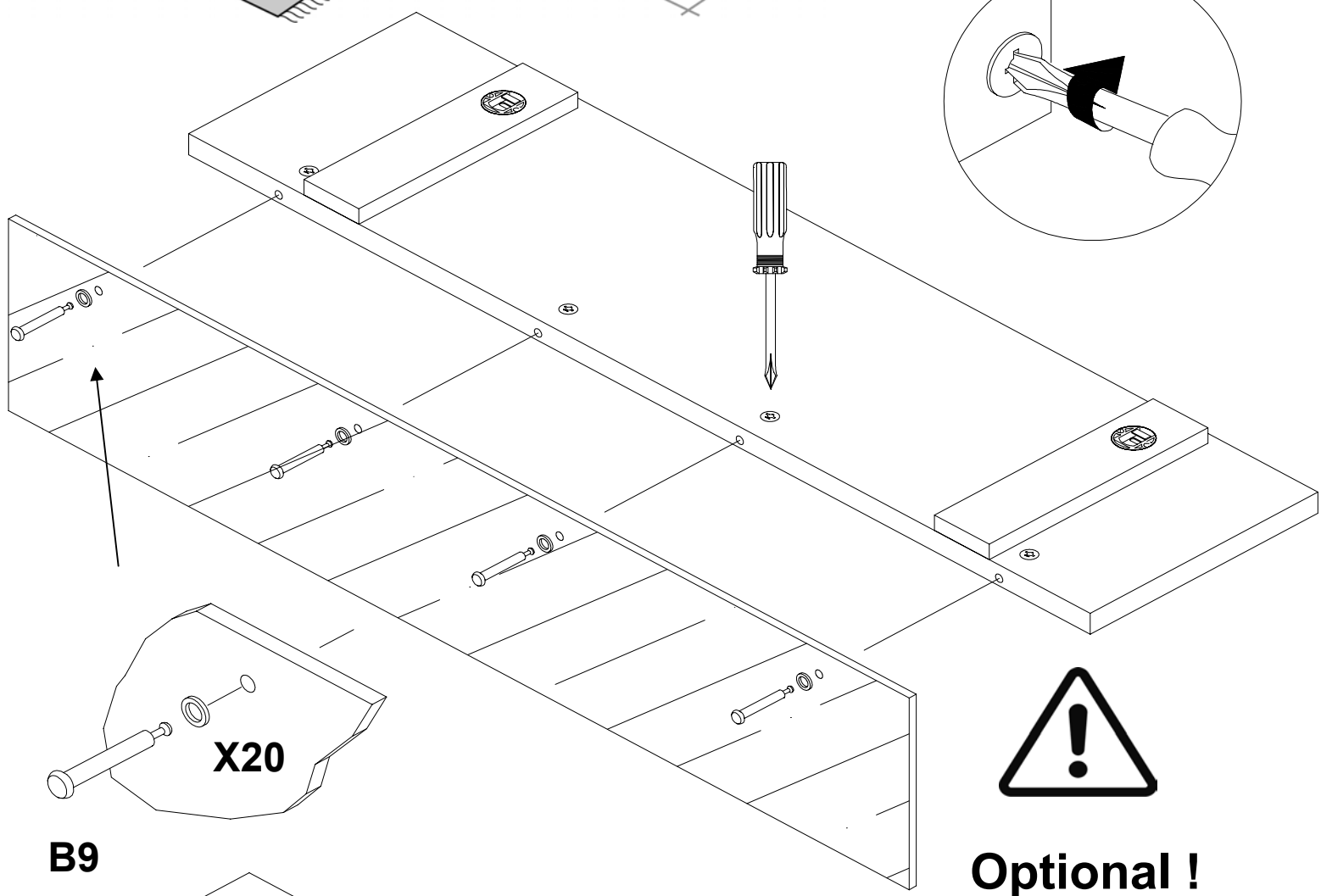
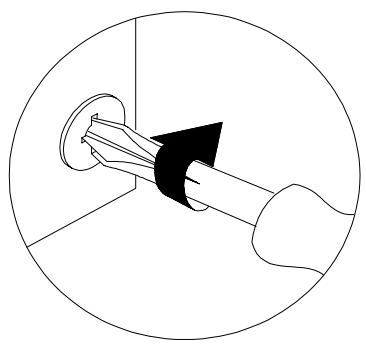
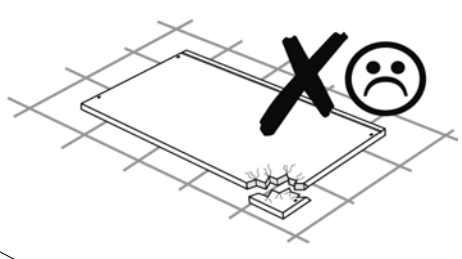
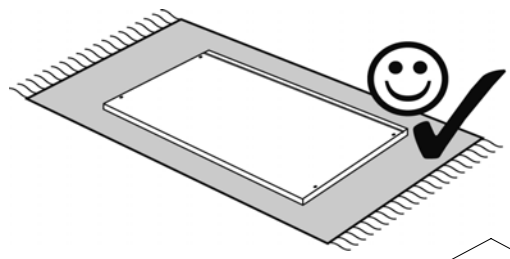
**Glasbodenpaneel 100**

 **Weiß Matt / Weiß Glanz**  
**Schwarz Matt / Schwarz Glanz**



<b>A1</b> 	<b>B9</b> 	<b>P10</b>  3,5 x 13 kl. Kopf	<b>U6</b> 	<b>X20</b>  12 mm
<b>4</b>	<b>4</b>	<b>4</b>	<b>2</b>	<b>4</b>

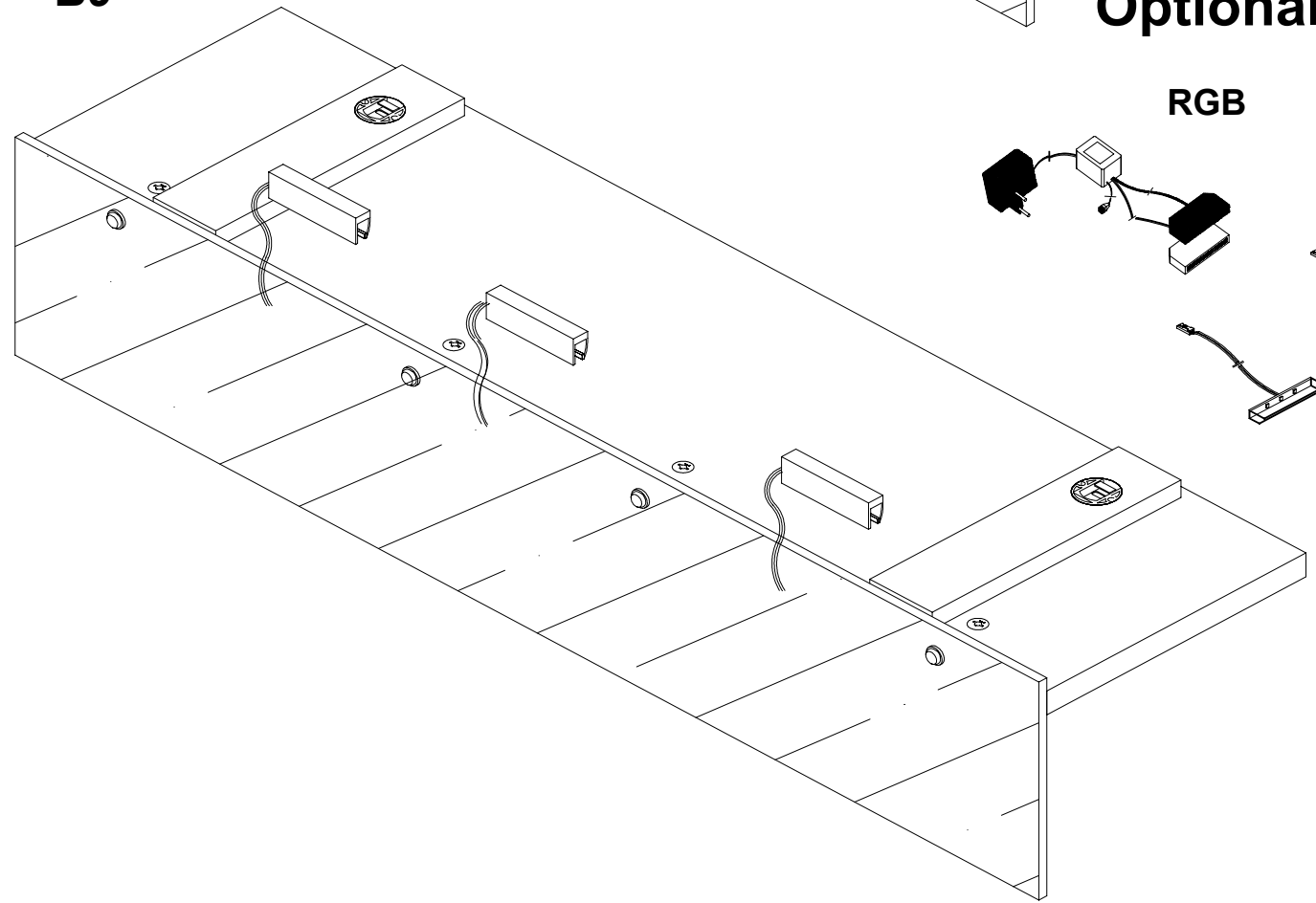




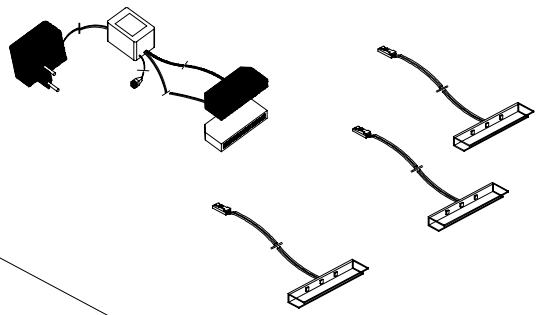
**B9**

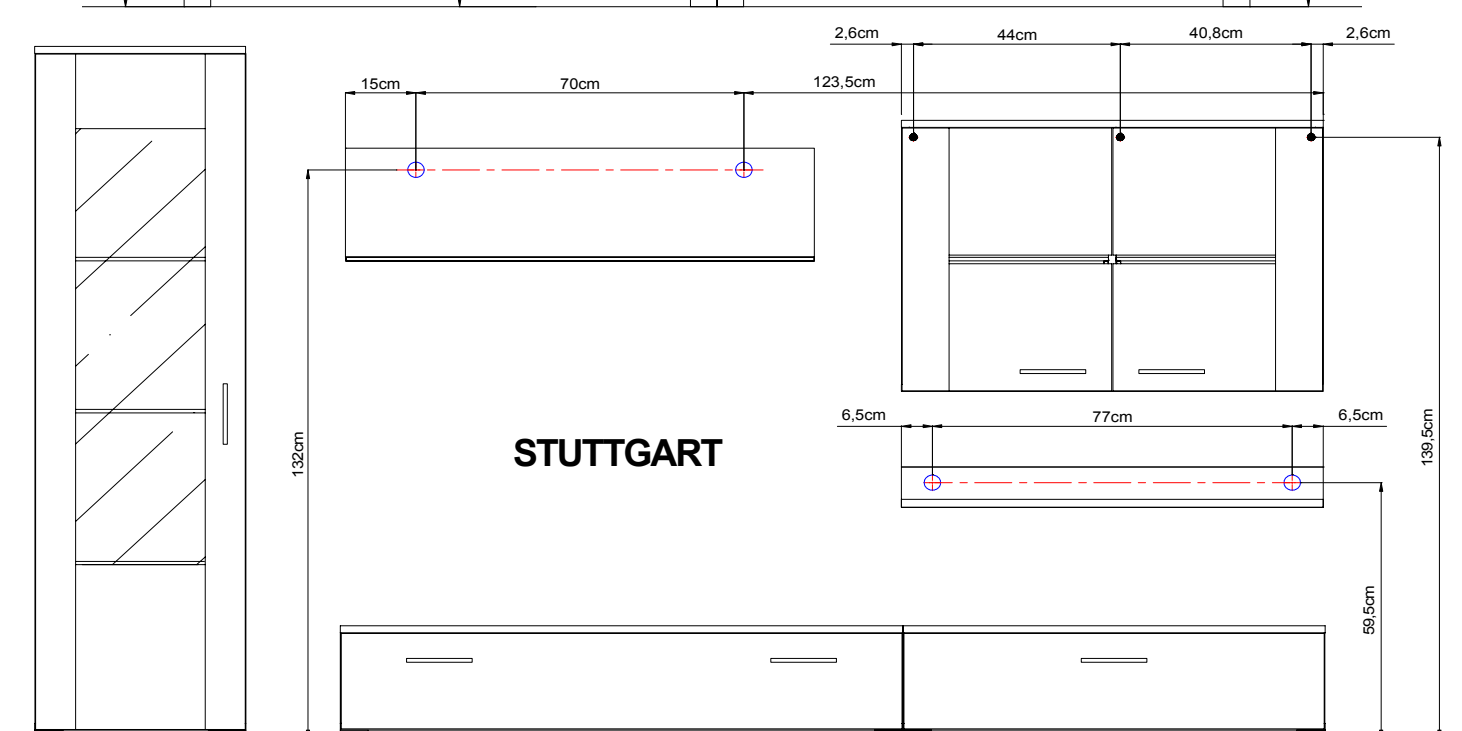
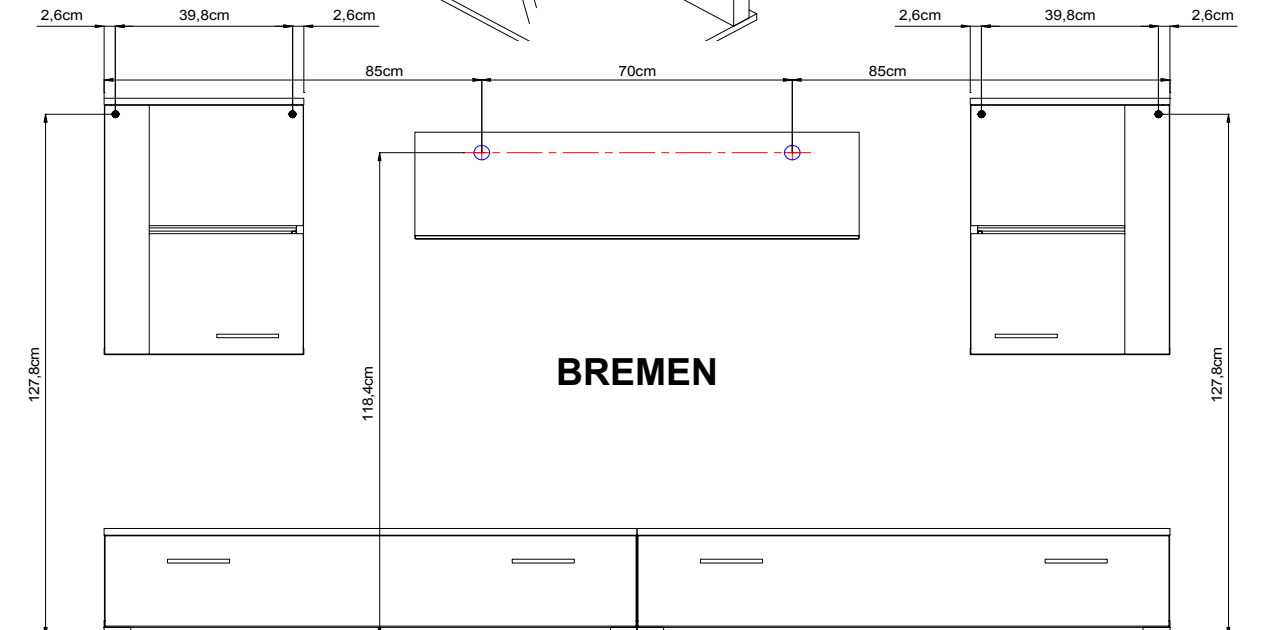
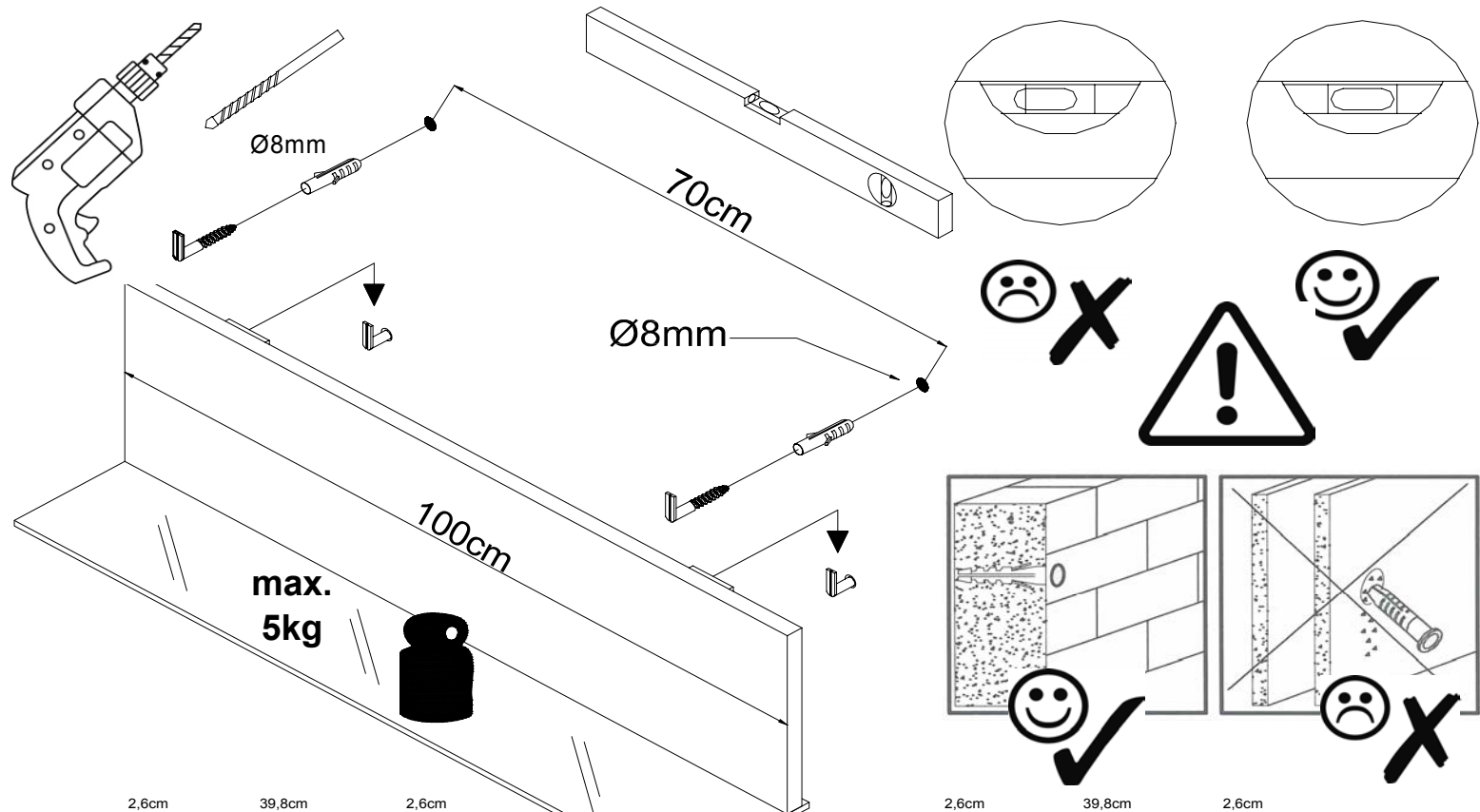


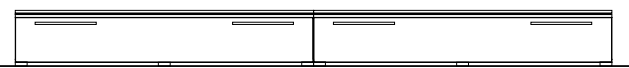
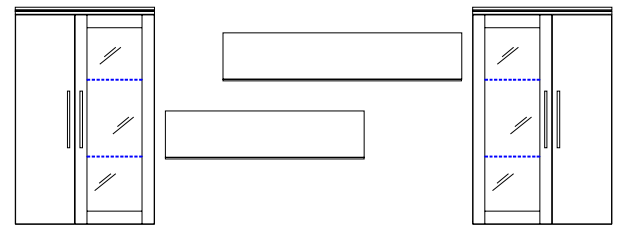
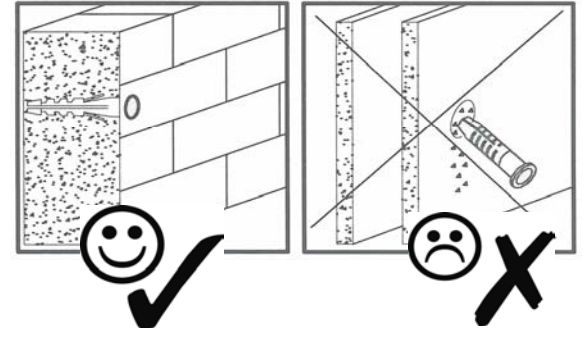
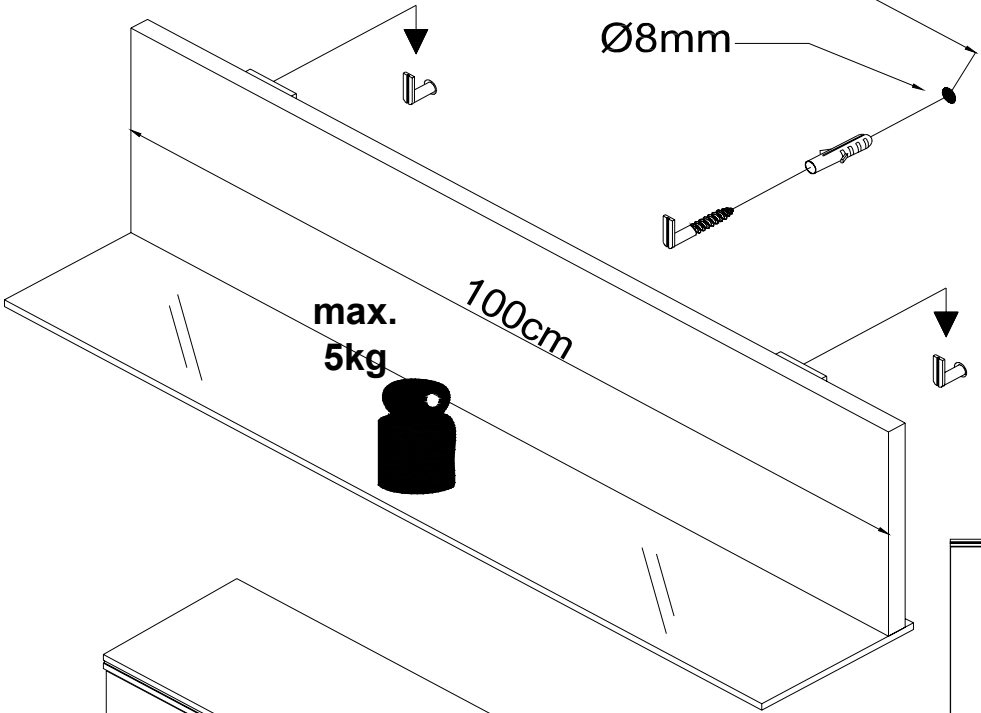
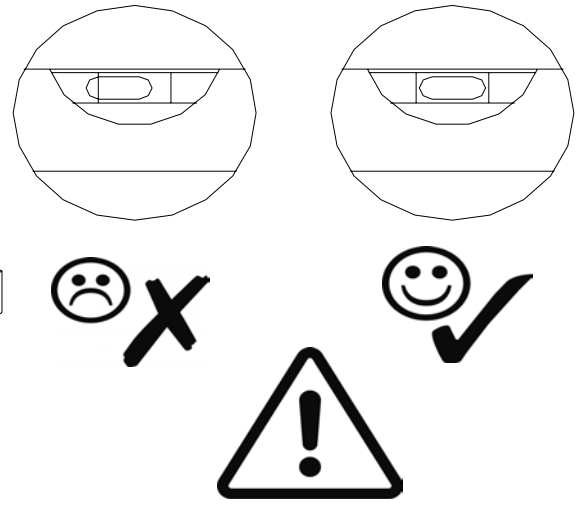
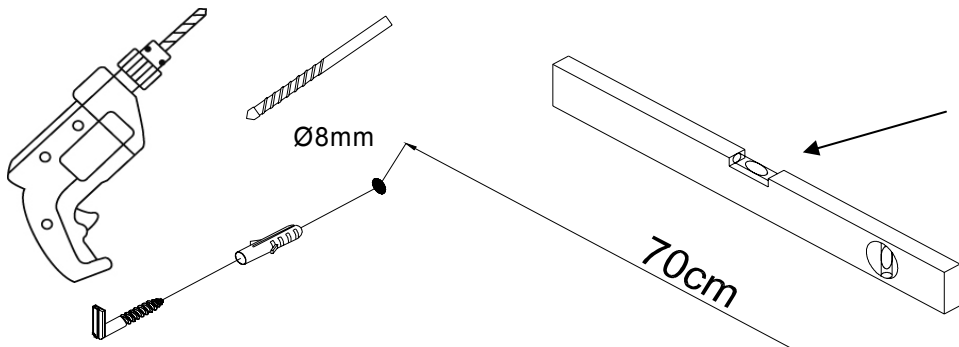
**Optional !**



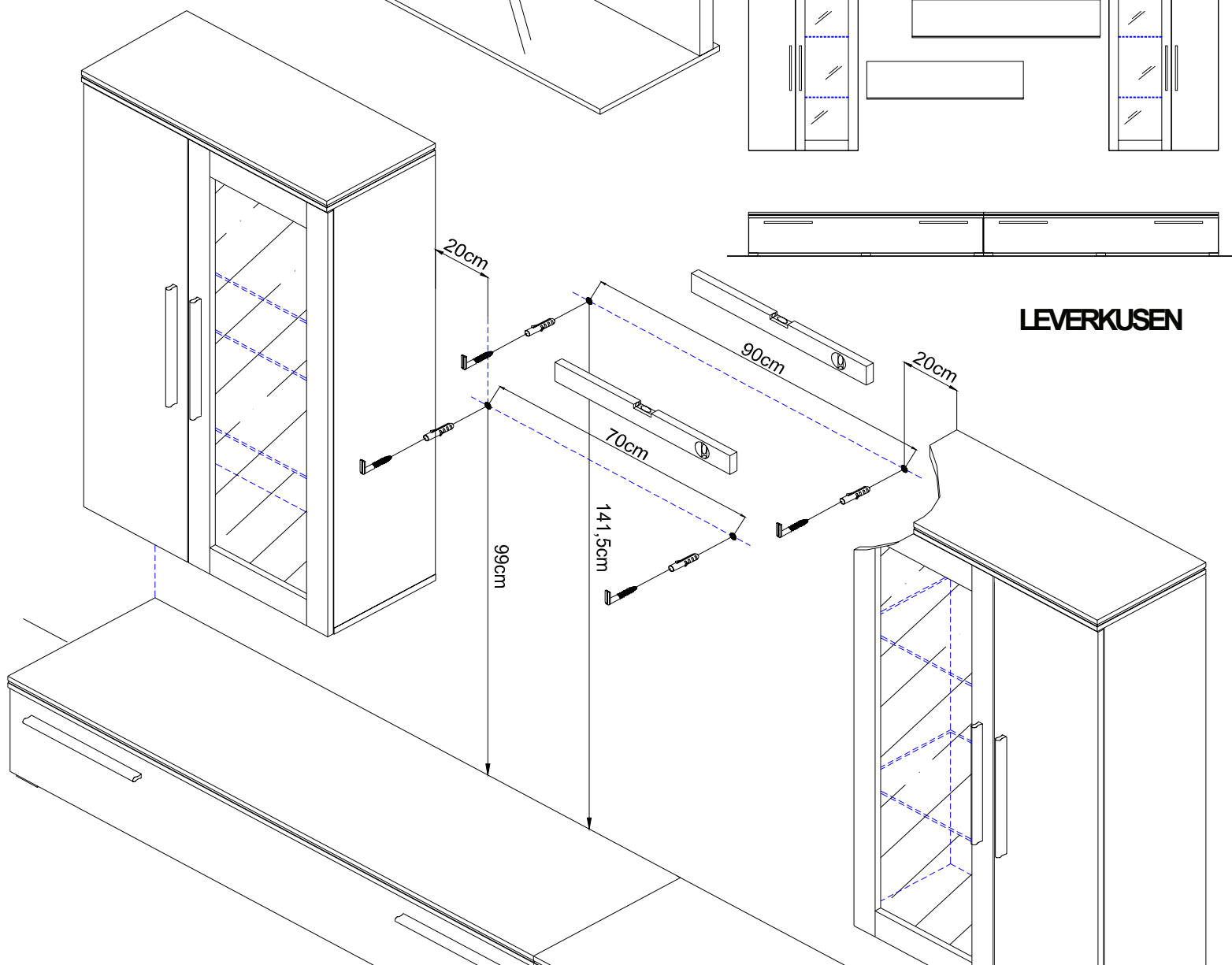
**RGB**



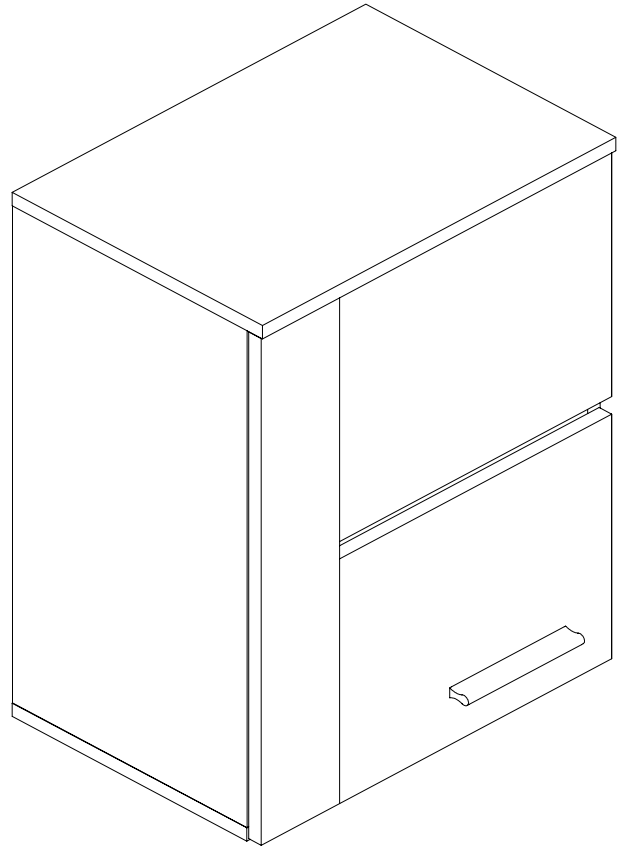
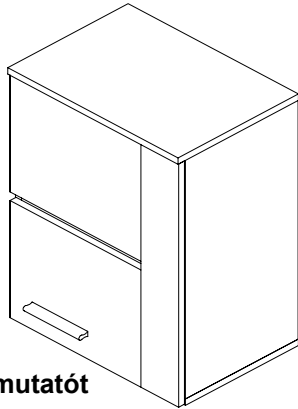




**LEVERKUSEN**



# BREMEN Hängeschrank 1Tür



(HU) **Összeszerelési útmutatót**

(SK) **Návod na montáž**

(D) **Montageanleitung**

(NL) **Handleiding voor de montage**

(TR) **Montaj talimatı**

(GB) **Assembly instructions**

(PL) **Instrukcja montażu**

(RU) **Инструкция по сборке**

**D/A: Achtung:** Die Befestigung des Möbelstückes an der Wand muss von einer fachkundigen Person vorgenommen werden, da für die Montage an die Wand angepasste Dübel erforderlich sind.

**NL: Opgelet:** Een vakkundige persoon dient het meubelstuk aan de muur te bevestigen; voor de montage aan de muur zijn immers aangepaste pluggen vereist.

**TR: Dikkat:** Mobilya parçasının duvara sabitlenmesi, duvar montajı için özel uyarlanmış dübeller gerektirdiğinden bu iş sadece bu konuda uzman bir kişi tarafından gerçekleştirilmelidir.

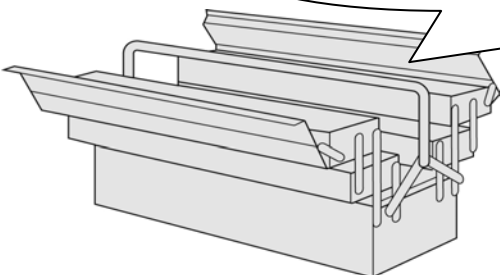
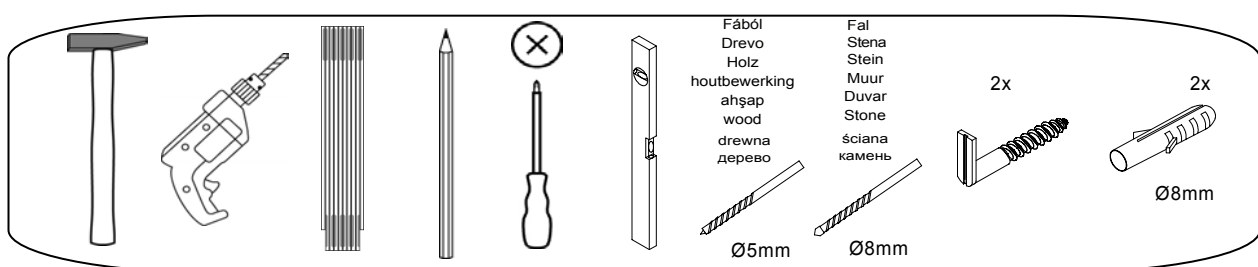
**GB: Attention:** A qualified professional is required when mounting furniture to the wall since dowels corresponding to the wall are required for this.

**PL: Uwaga:** Mocowanie mebla do ściany może przeprowadzić wyłącznie odpowiedni do tego personel, ponieważ w czasie montażu w ścianie konieczne jest zastosowanie dopasowanych kołków.

**RUS: Внимание:** Поскольку для монтажа на стене необходимо использовать специальные дюбели, мебель должна быть закреплена на стене квалифицированным персоналом.

**SK: Upozornenie:** Upevnenie nábytok k stene zverit' kvalifikovaných pracovníkov

**HU: Megjegyzés:** Rögzítése bútorok a falhoz bízta szakképzett személyzet




# Service•Dienstverlening•Serwis•Servis•Сервисная служба•Szerviz

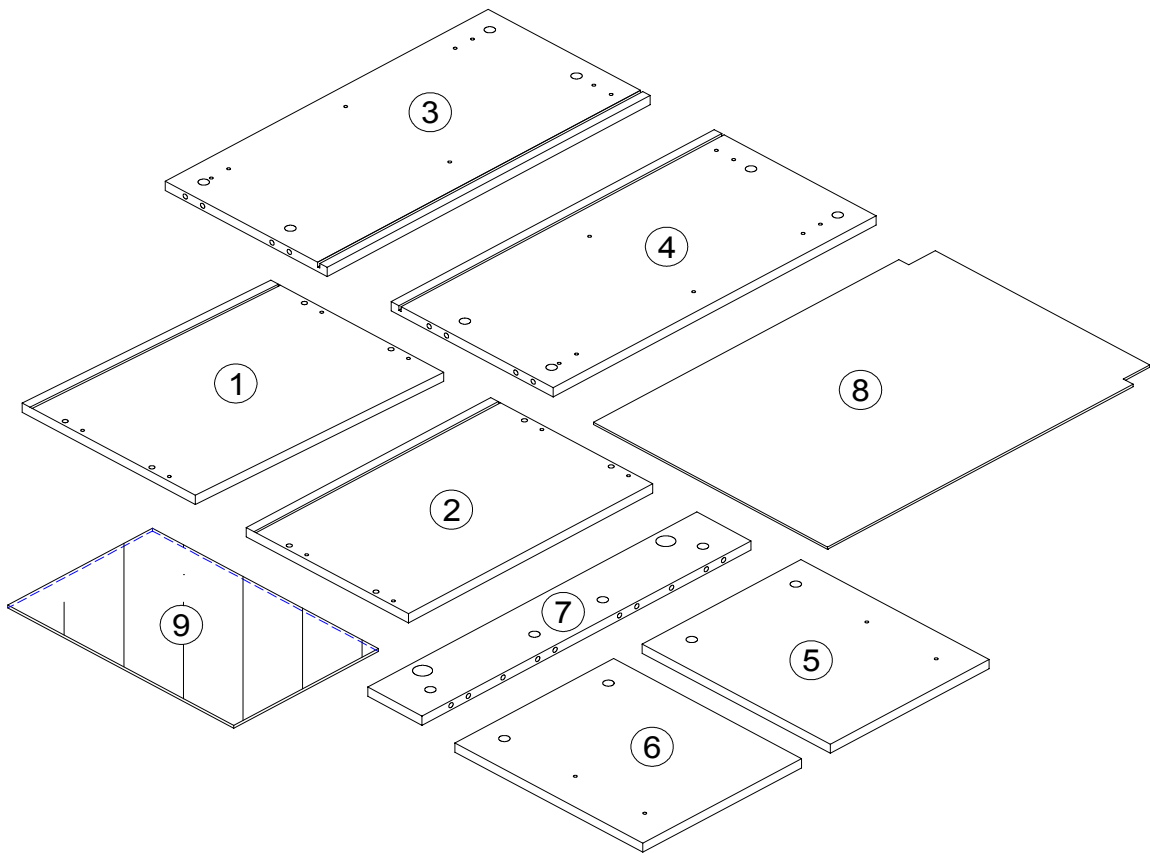
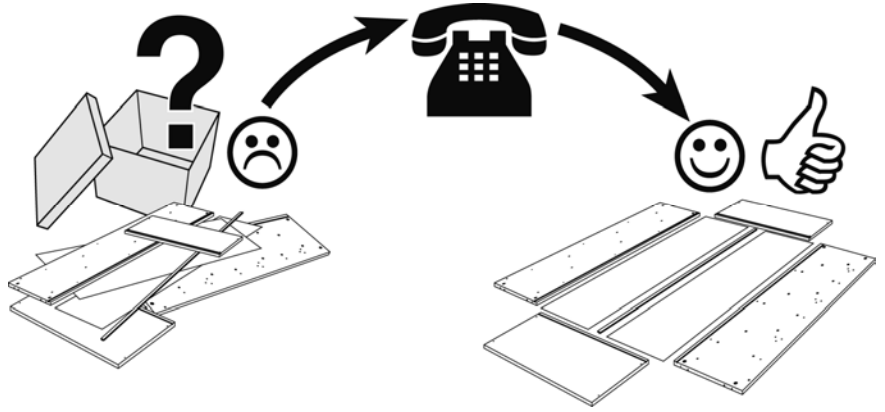
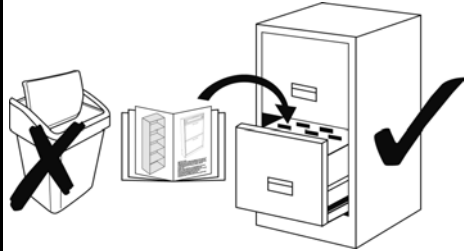
Name•Naam•Nazwa•Isim•Название•Názov•Név

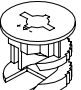

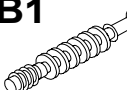
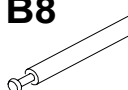
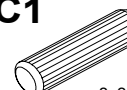
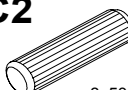

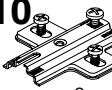

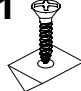



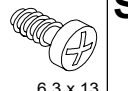
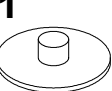
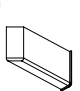
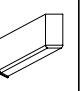
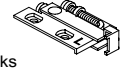
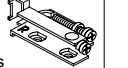
**BREMEN**

Tур•Туре•Tür•Тип

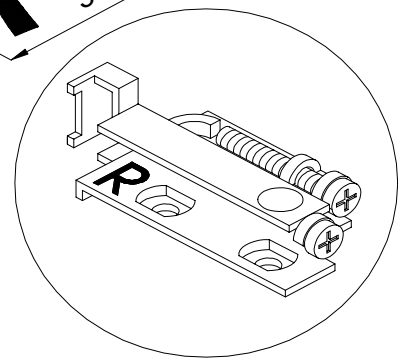
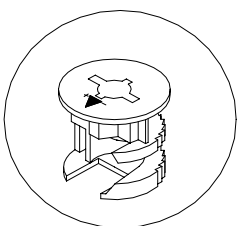
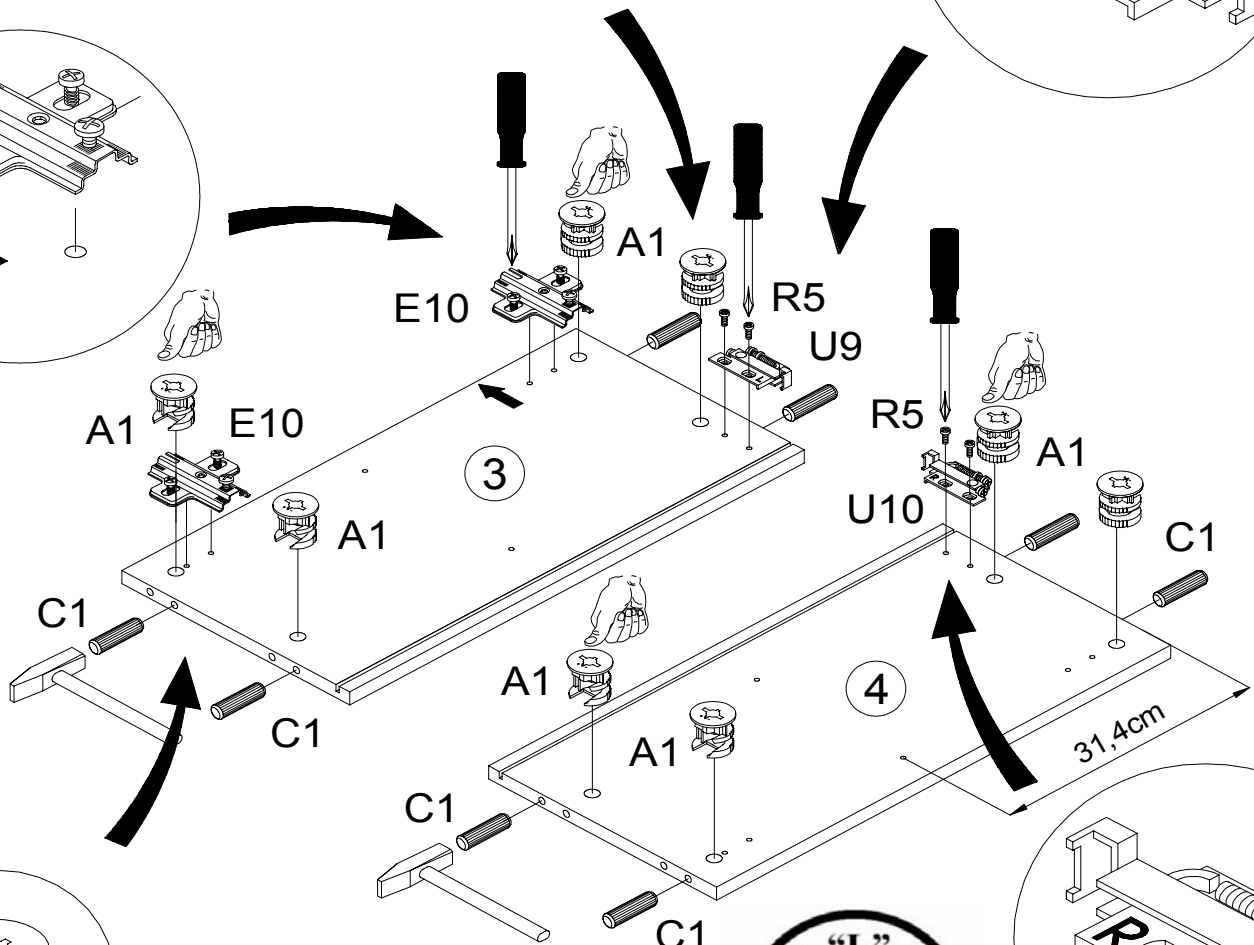
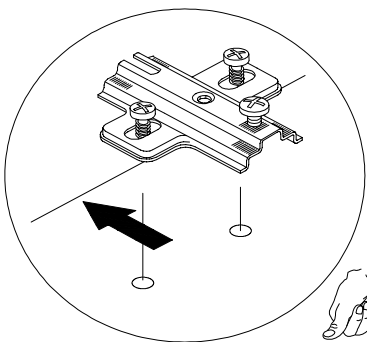
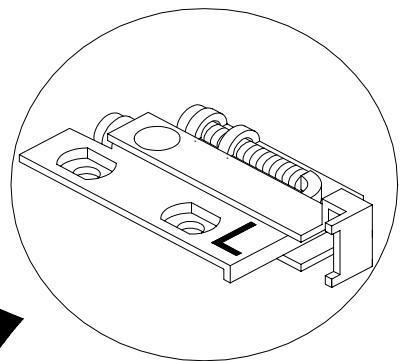
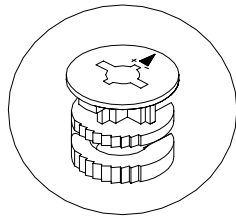
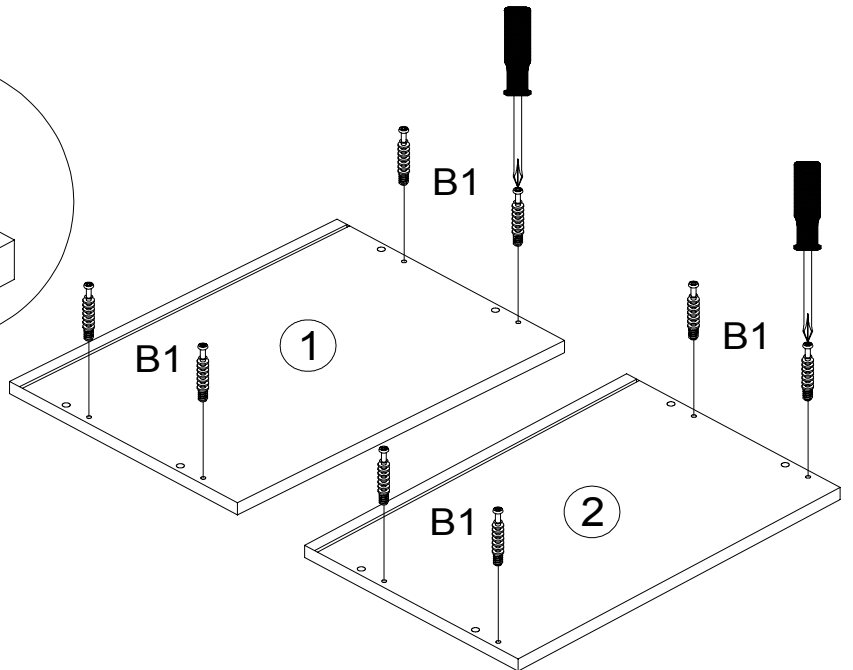
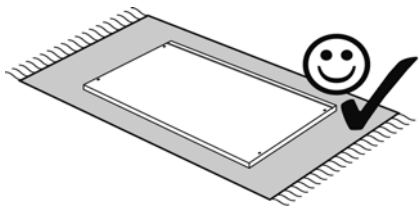
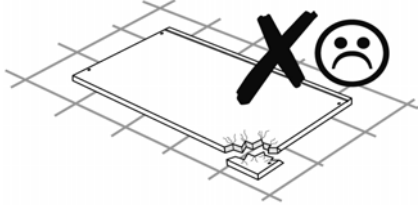
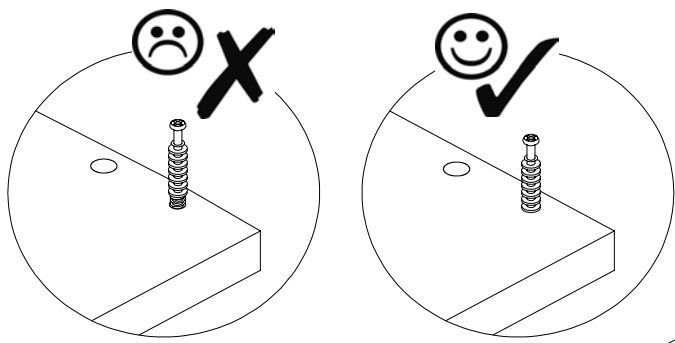
**Hängeschrank 1Tür**

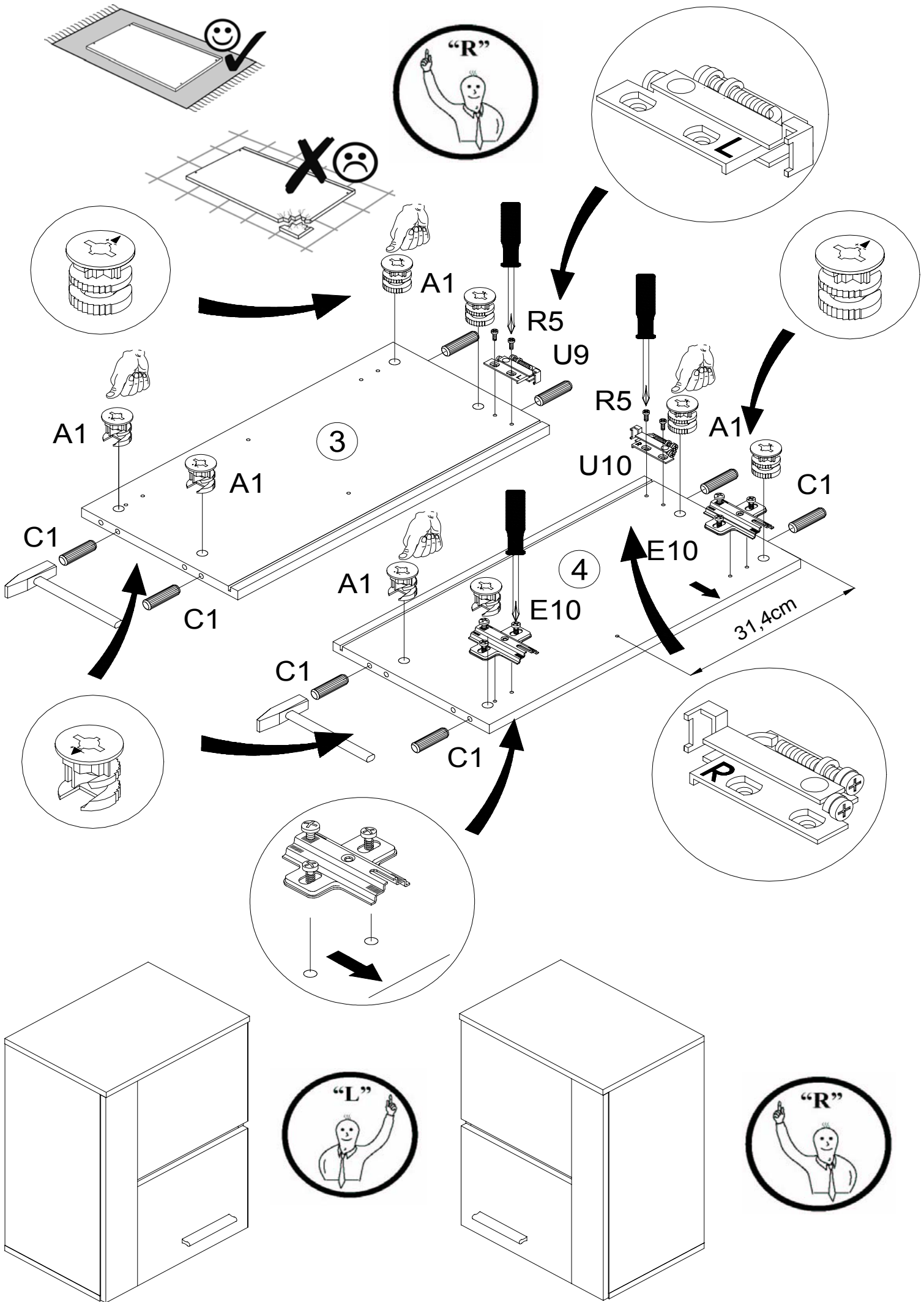
 Weiß Matt/ Weiß Glanz   
Schwarz Matt / Schwarz Glanz

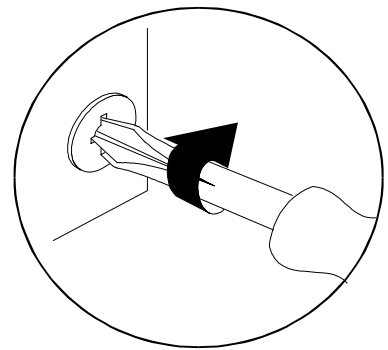
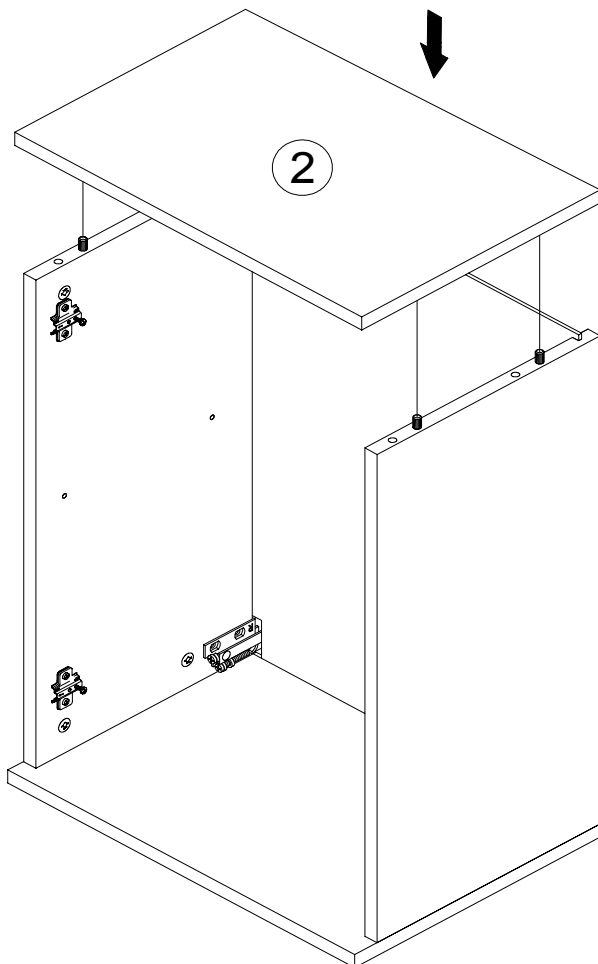
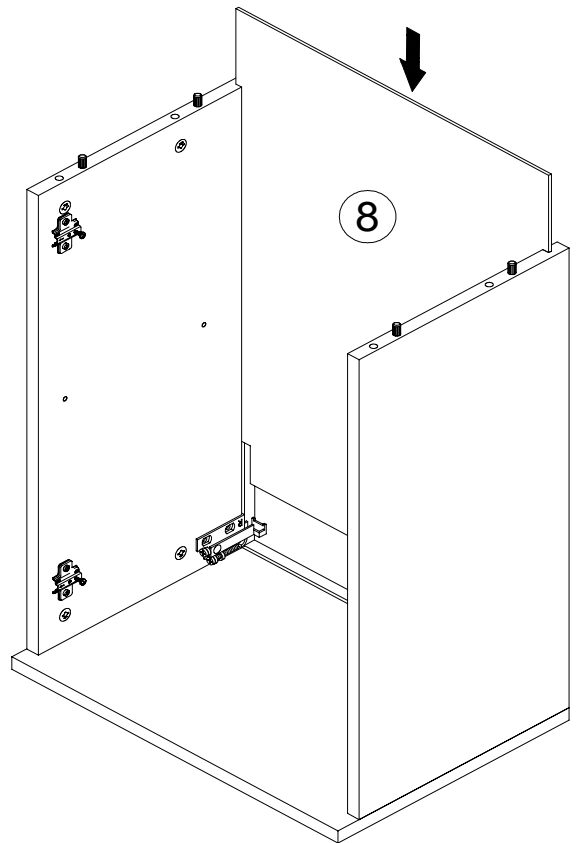
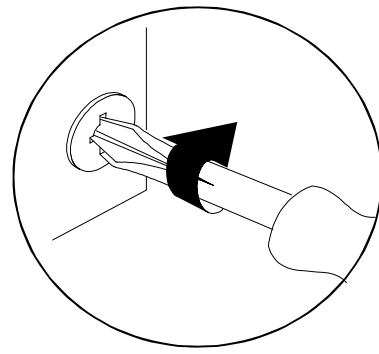
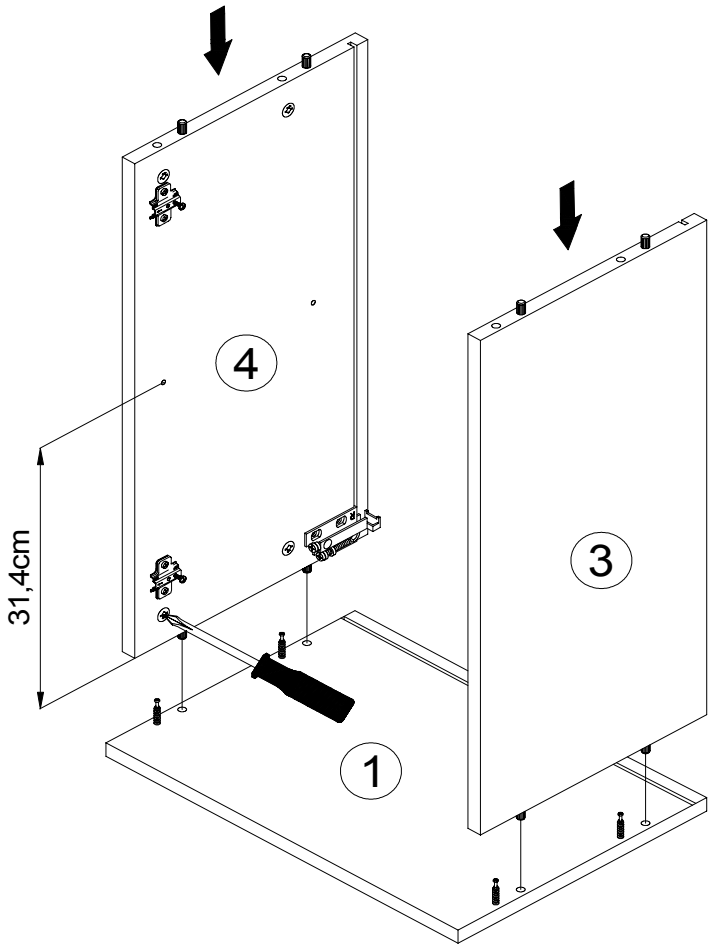


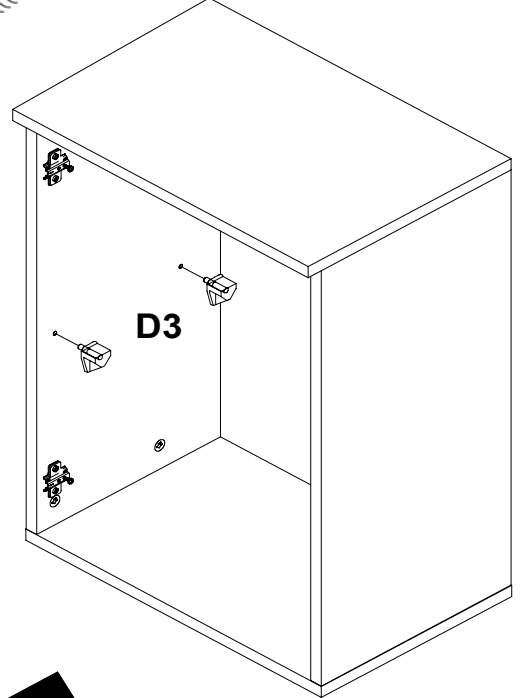
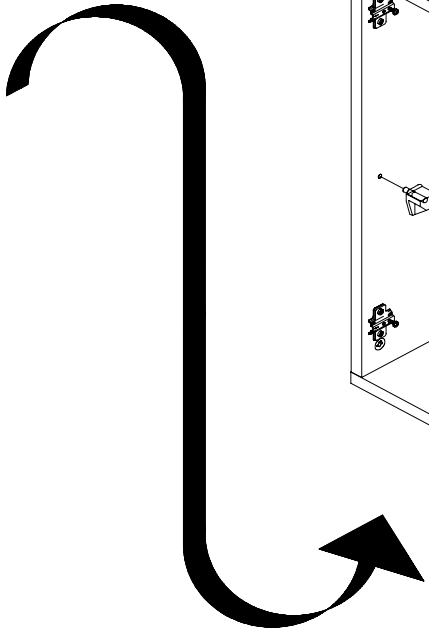
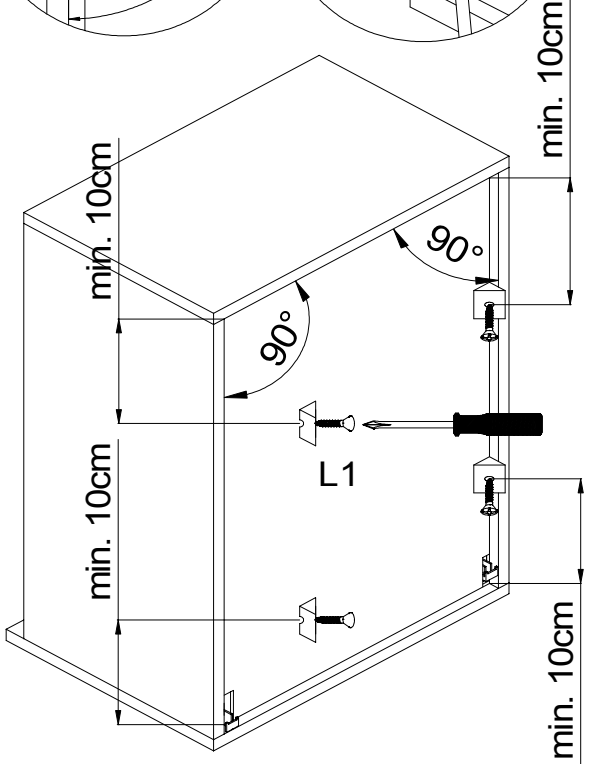
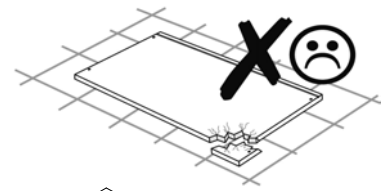
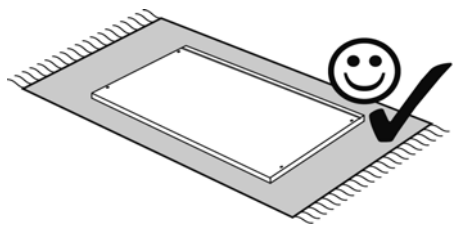
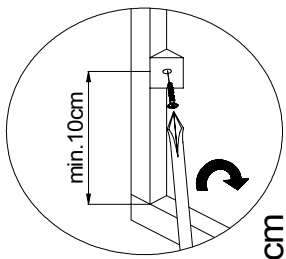
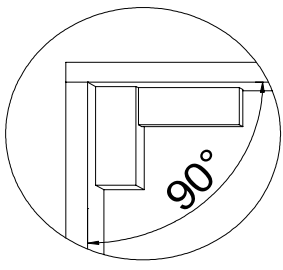
<b>A1</b> 	<b>A2</b> 	<b>B1</b> 	<b>B8</b> 	<b>C1</b>  8x30	<b>C2</b>  8x50	<b>D3</b> 	<b>E10</b>  2 mm	<b>F16</b>  Kr.0 mm
<b>8</b>	<b>8</b>	<b>8</b>	<b>4</b>	<b>8</b>	<b>6</b>	<b>4</b>	<b>2</b>	<b>2</b>
<b>L1</b> 	<b>M4</b>  BA 128mm	<b>N1</b>  4,0 x 30	<b>P2</b>  3,5 x 13	<b>R6</b>  6,3 x 13	<b>S1</b> 	<b>S10</b>  Links	<b>S11</b>  Rechts	
<b>4</b>	<b>1</b>	<b>2</b>	<b>4</b>	<b>4</b>	<b>8</b>	<b>1</b>	<b>1</b>	
<b>U9</b>  Links	<b>U10</b>  Rechts							
<b>1</b>	<b>1</b>							



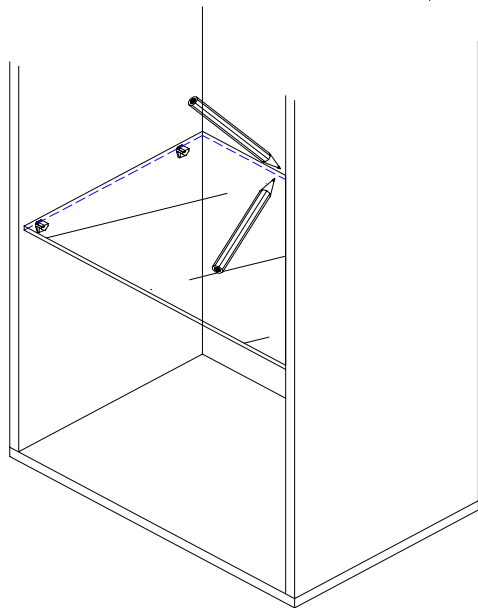






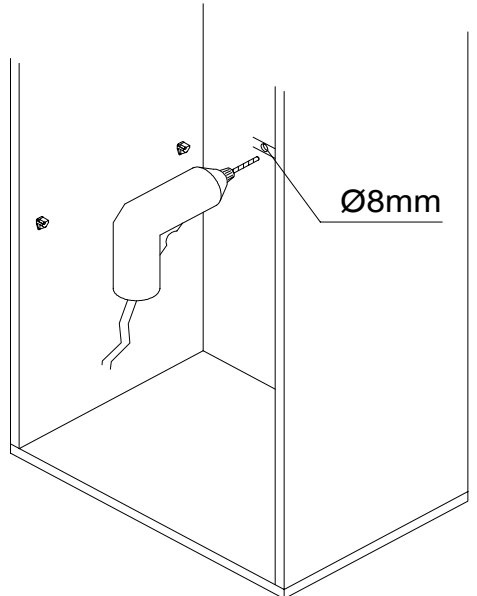


A.

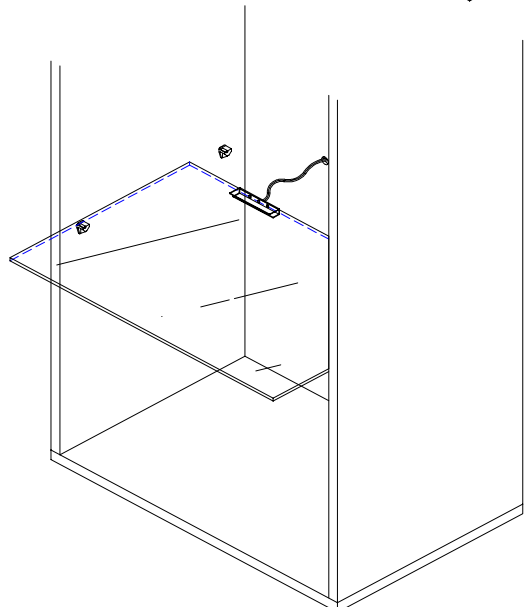


**Optional !**  
RGB-Clips

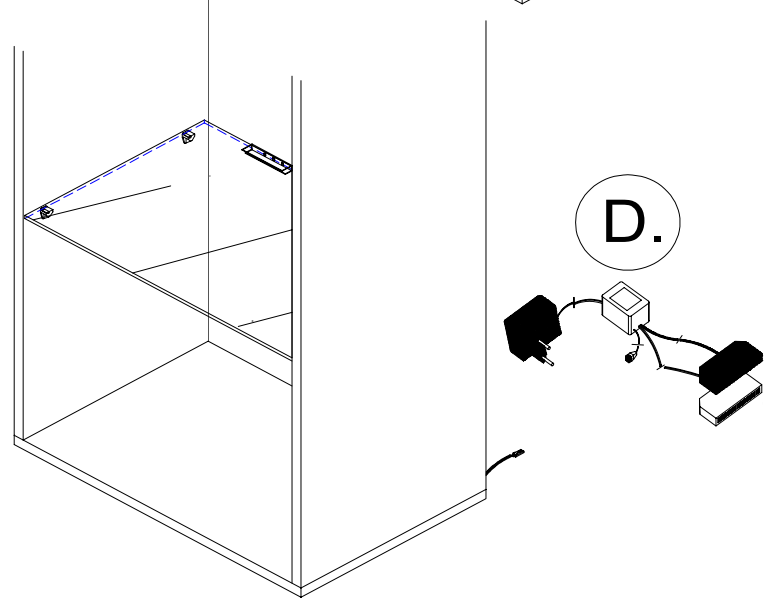
B.

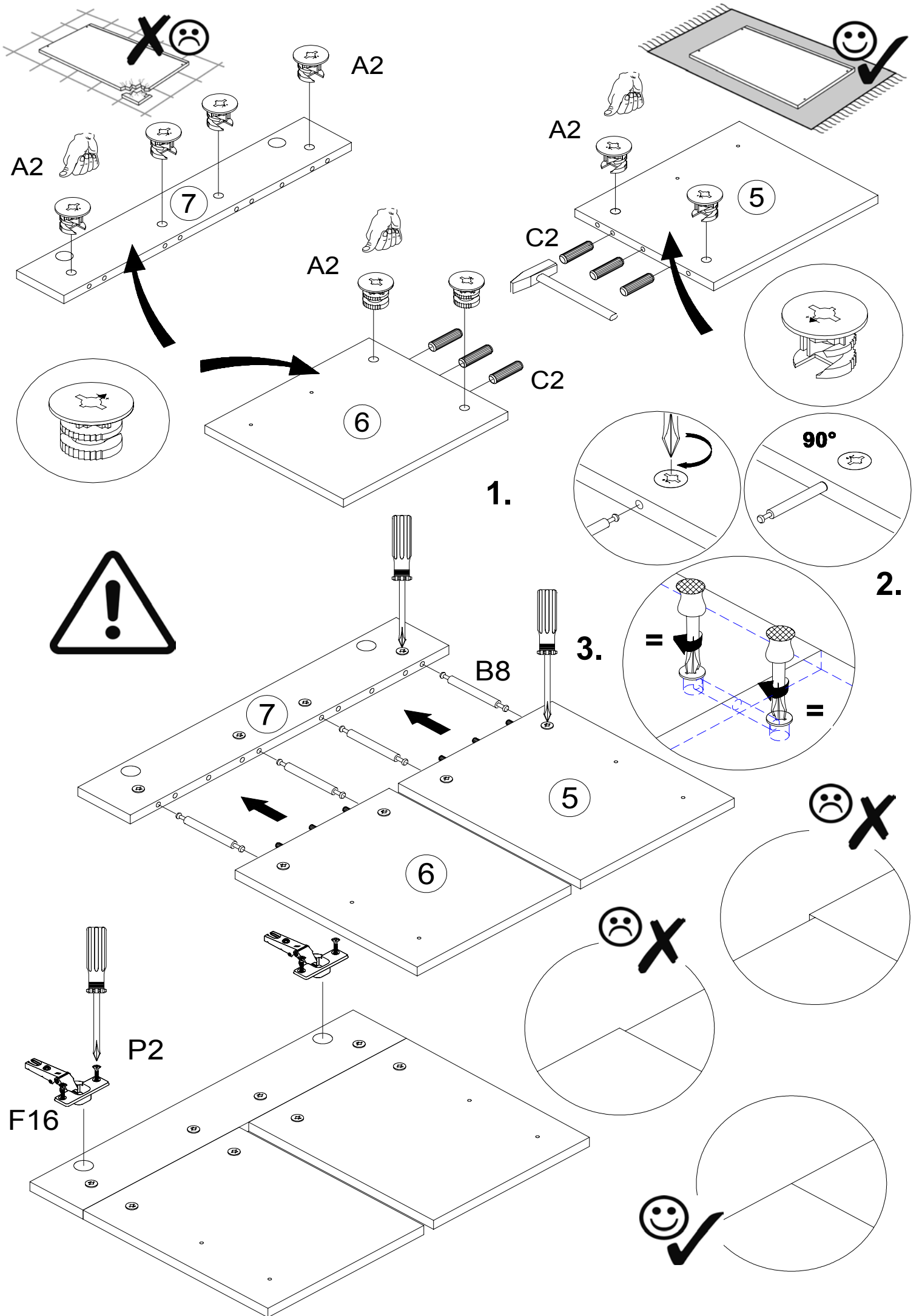


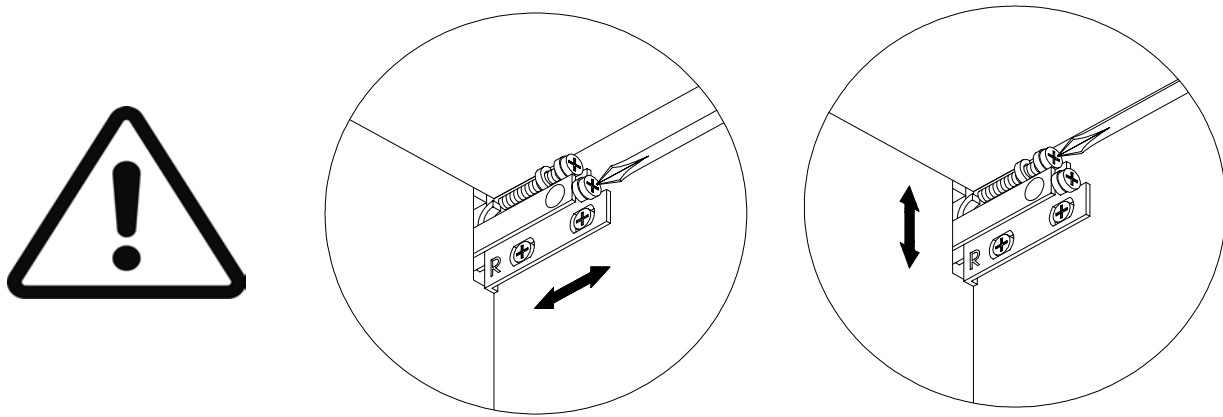
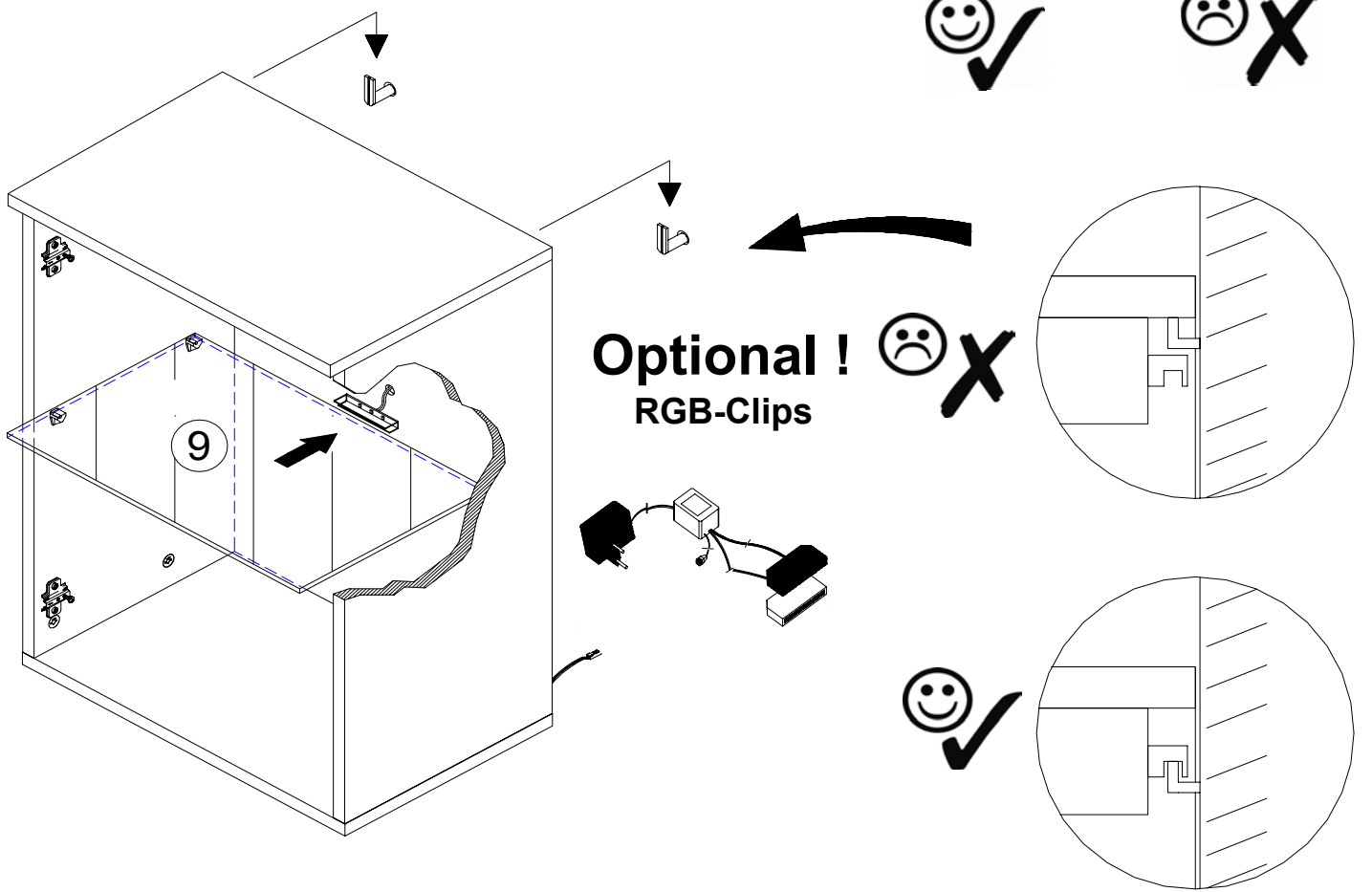
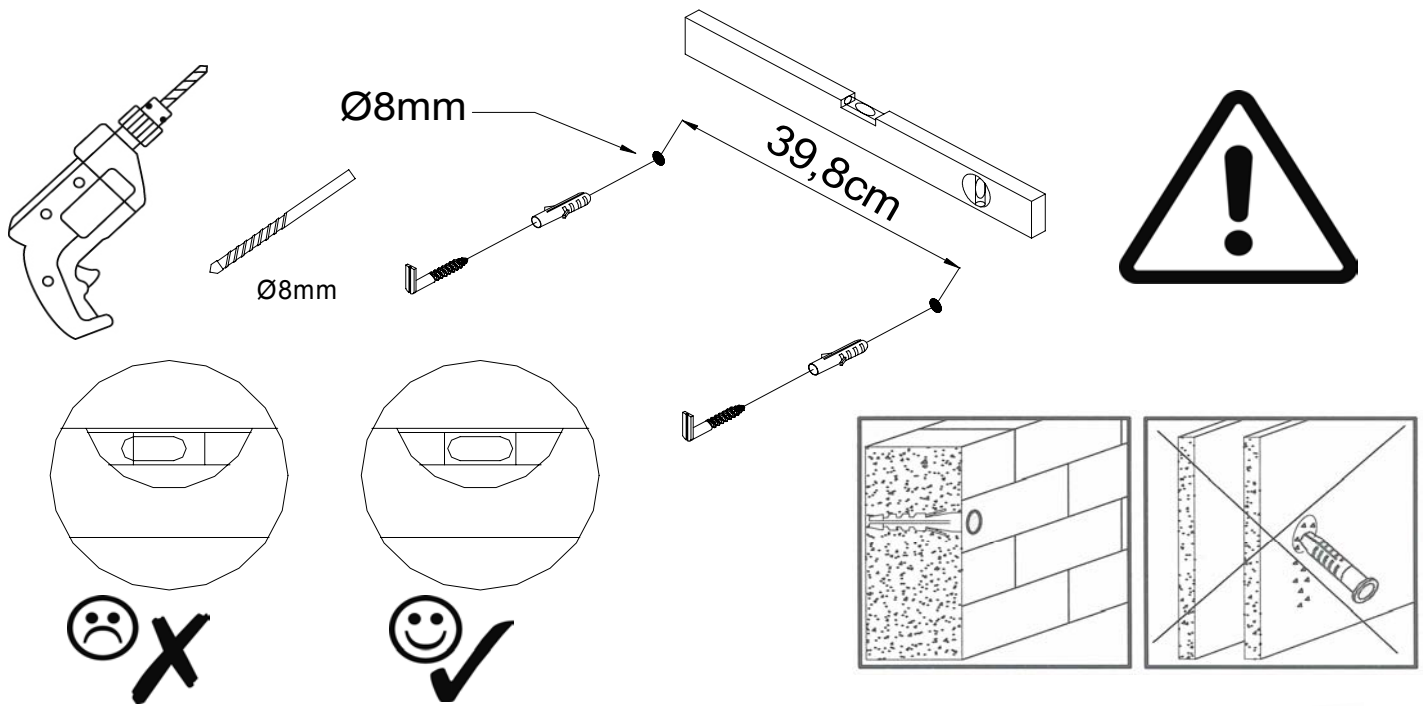
C.

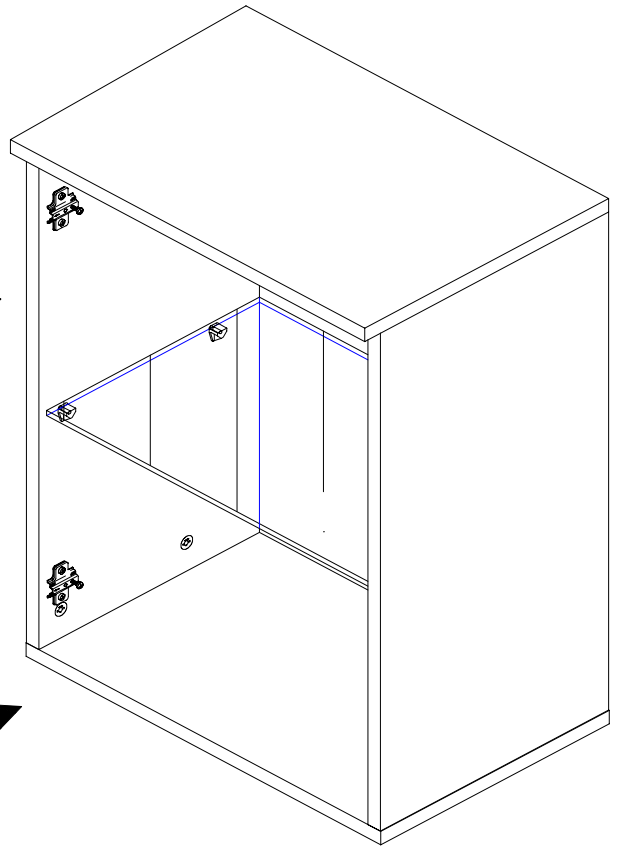
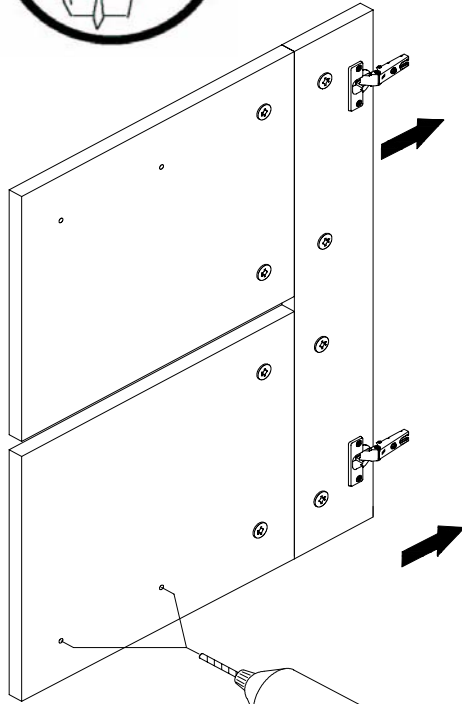
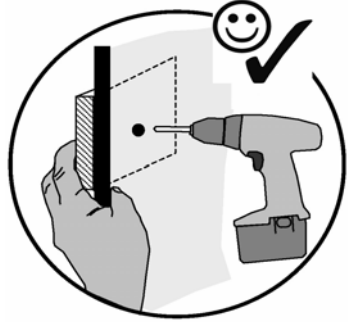
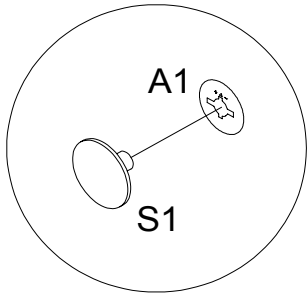


D.



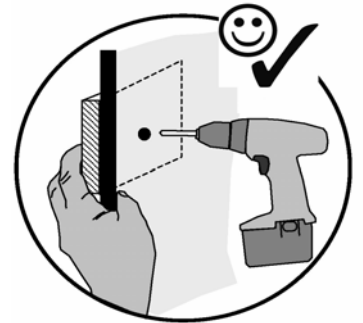
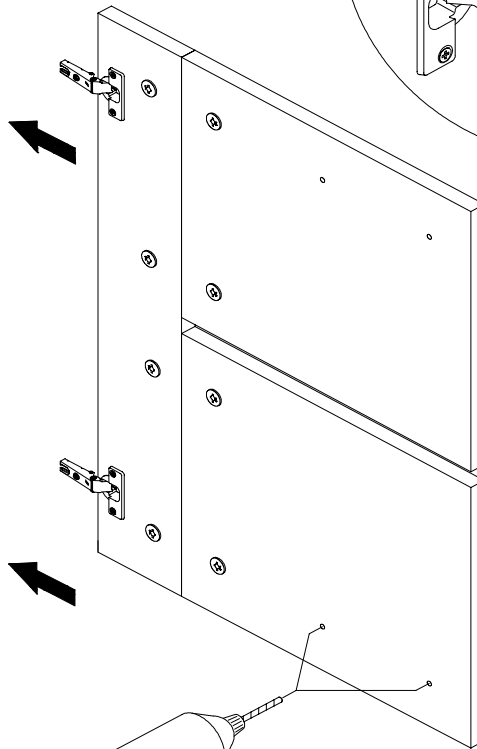
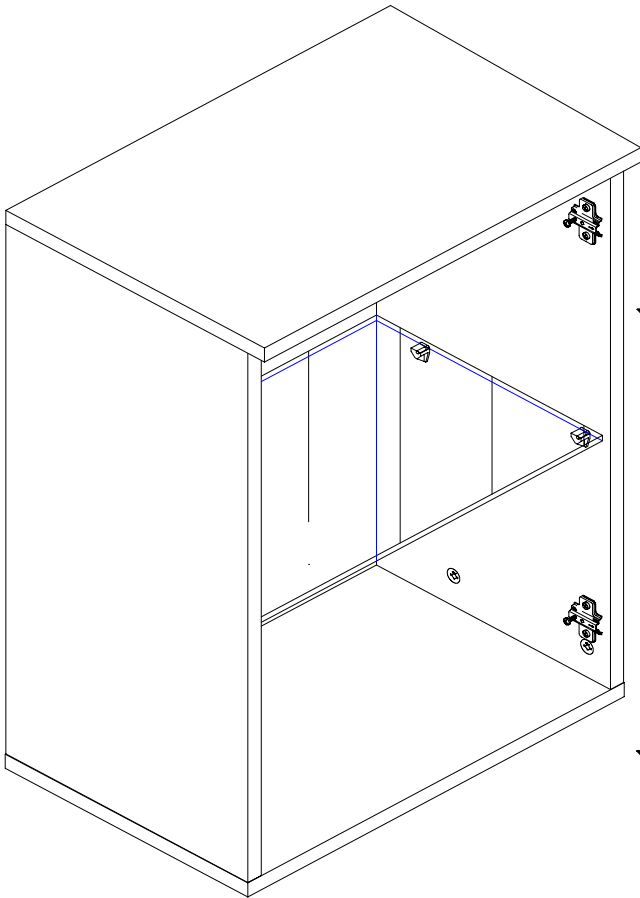
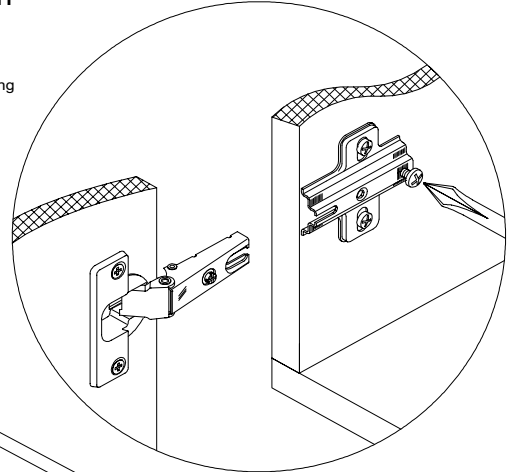






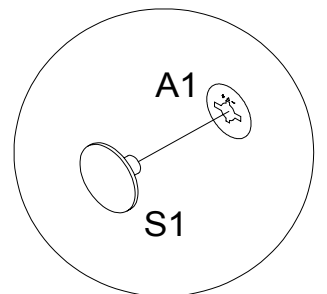
Ø5mm

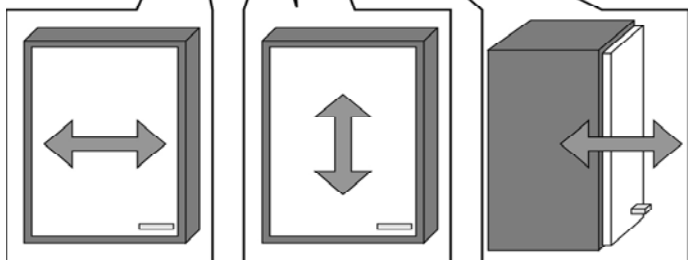
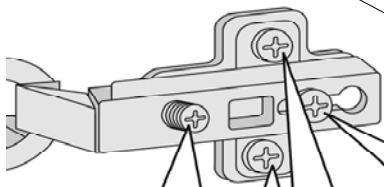
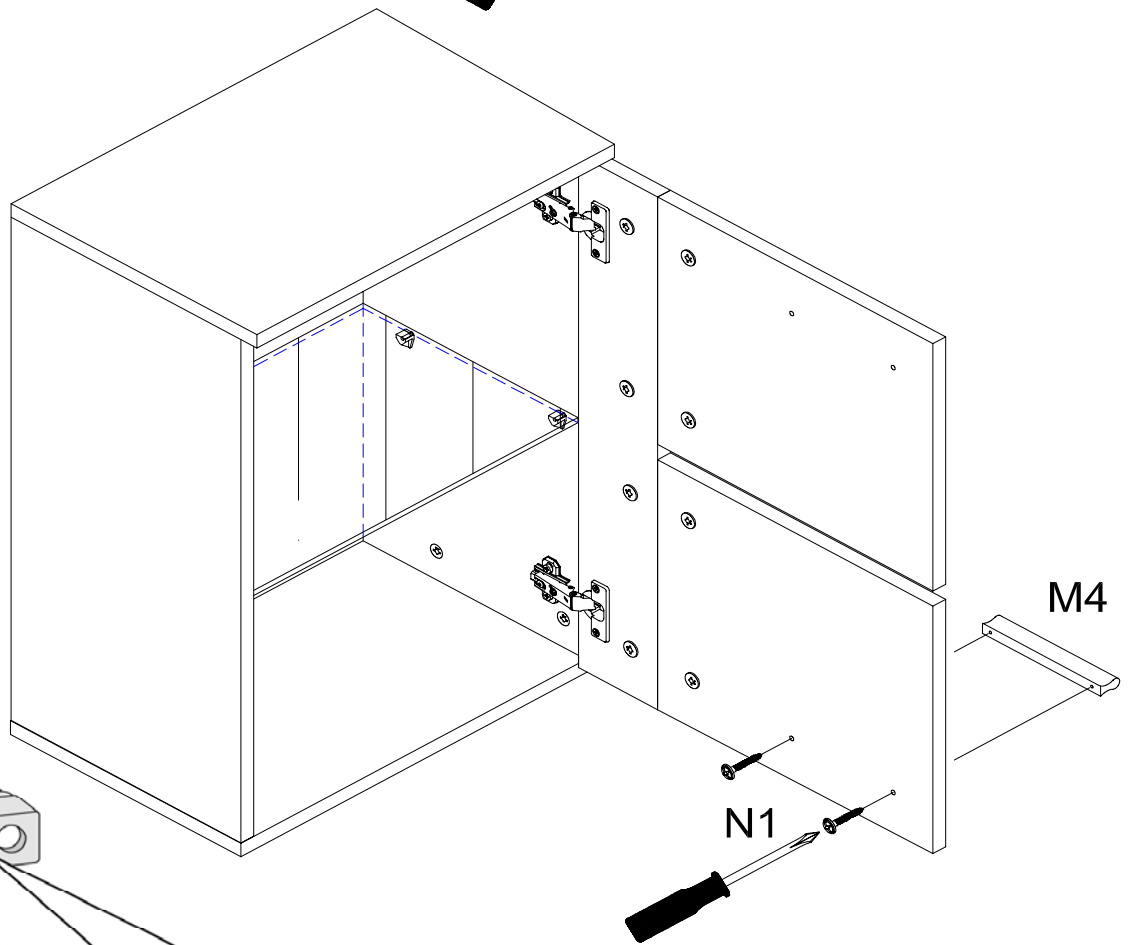
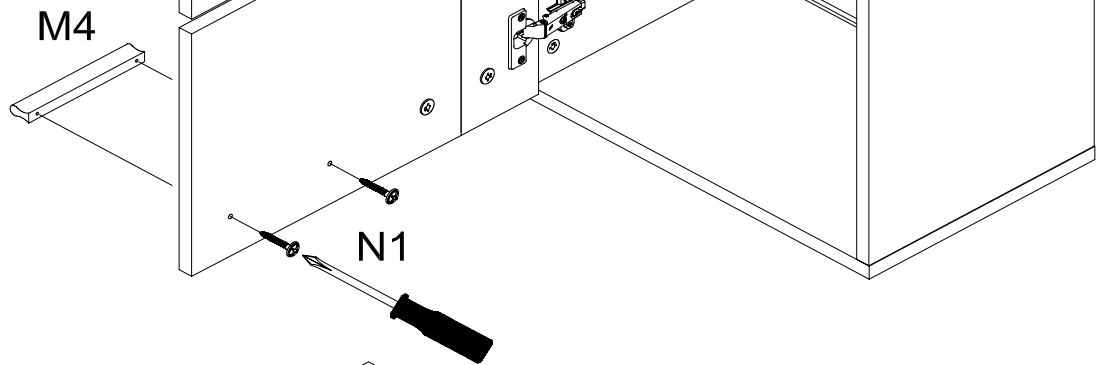
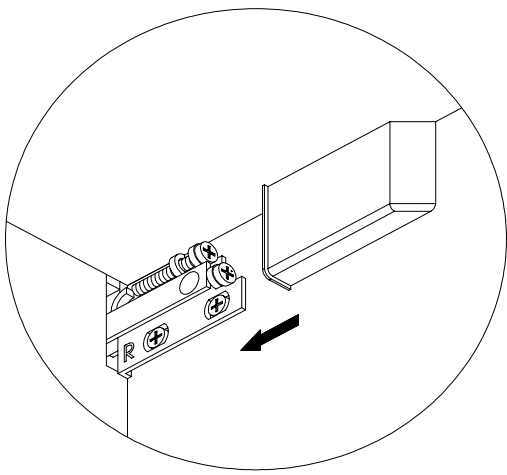
Fából  
Drevo  
Holz  
houtbewerking  
ahşap  
wood  
drewna  
дерево



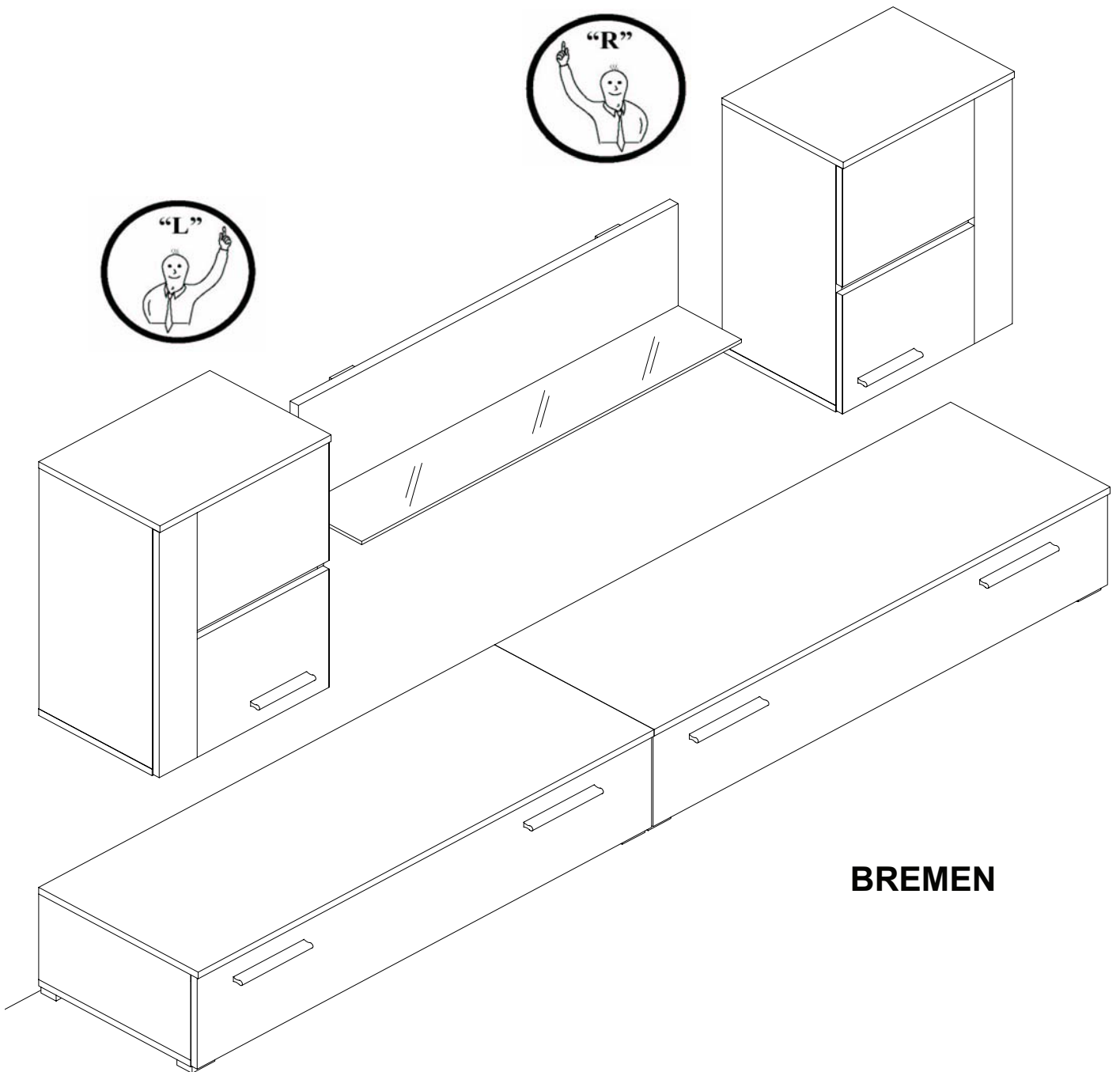
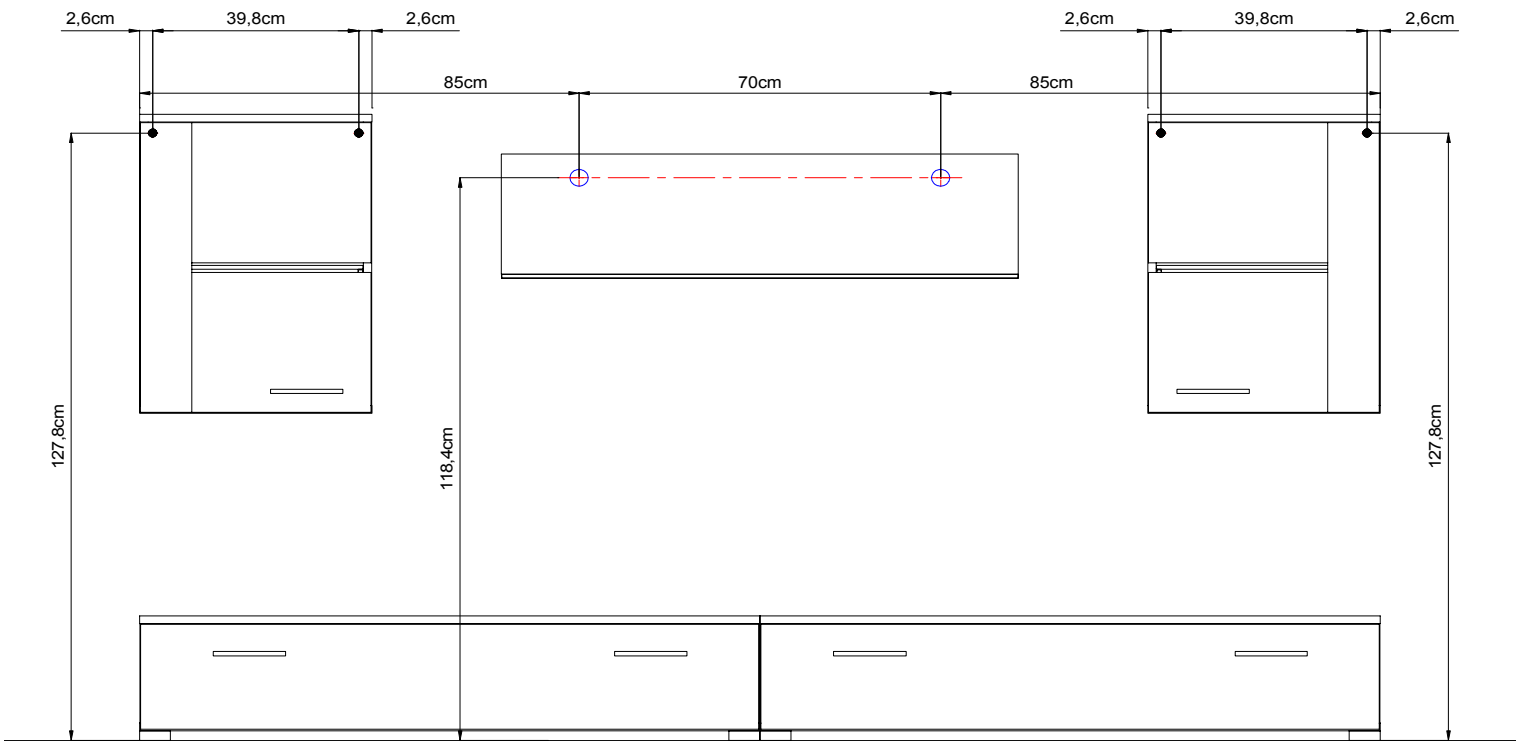
Ø5mm

Fából  
Drevo  
Holz  
houtbewerking  
ahşap  
wood  
drewna  
дерево





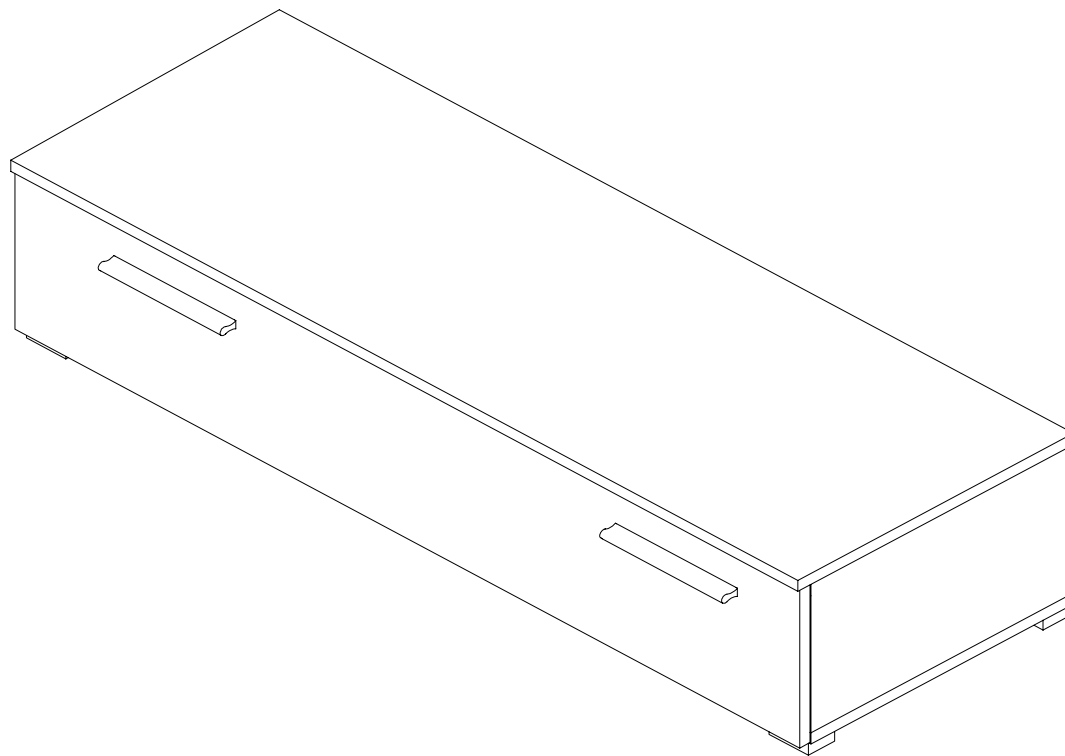




**BREMEN**

# BREMEN Unterteil 120

---



(HU)

Összeszerelési útmutatót

(SK)

Návod na montáž

(D)

Montageanleitung

(GB)

Assembly instructions

(NL)

Handleiding voor de montage

(PL)

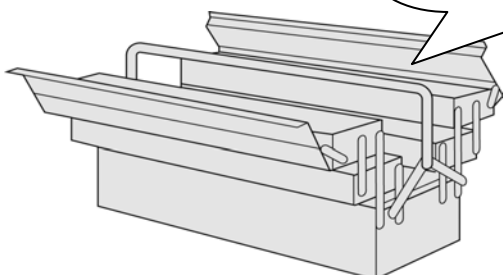
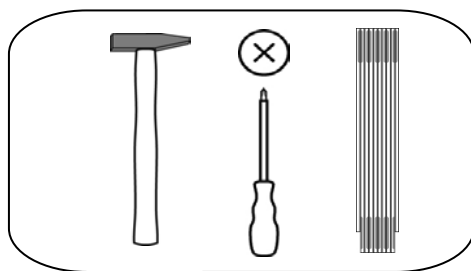
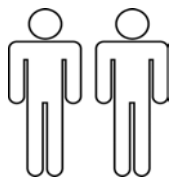
Instrukcja montażu

(TR)

Montaj talimatı

(RU)

Инструкция по сборке



# Service•Dienstverlening•Serwis•Servis•Сервисная служба•Szerviz

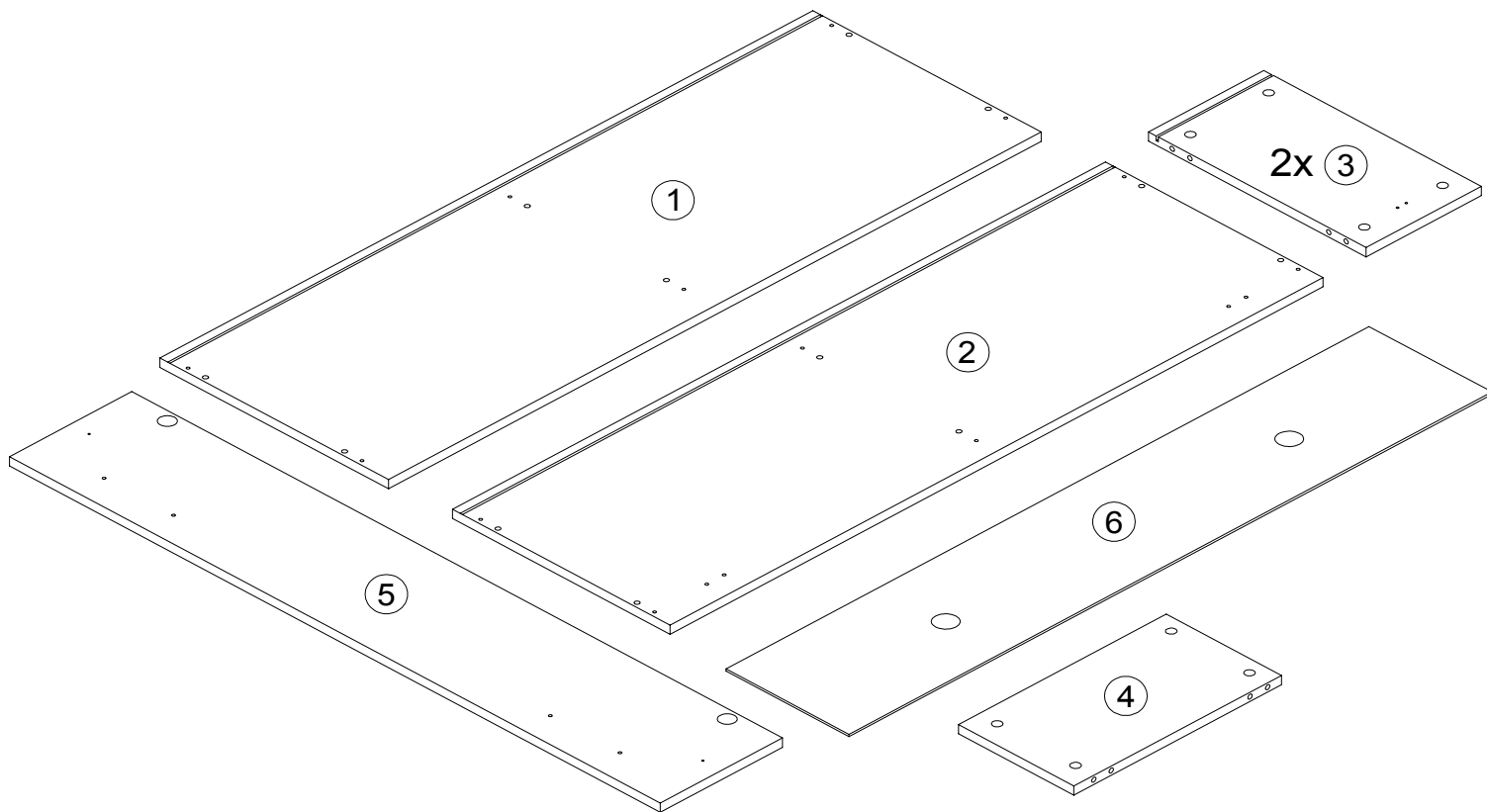
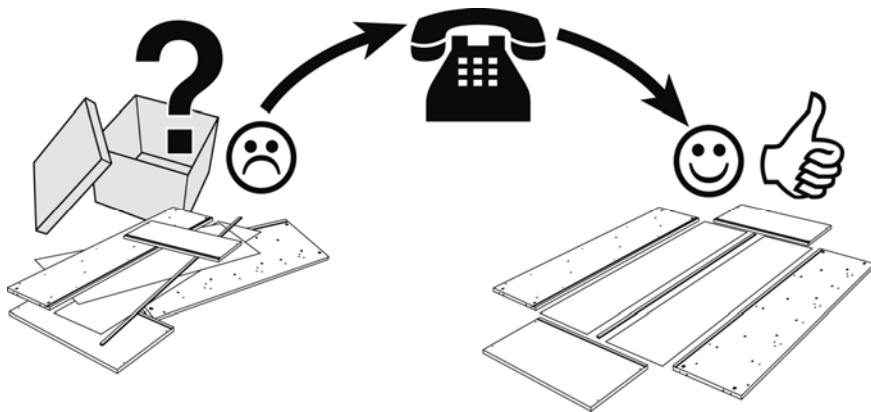
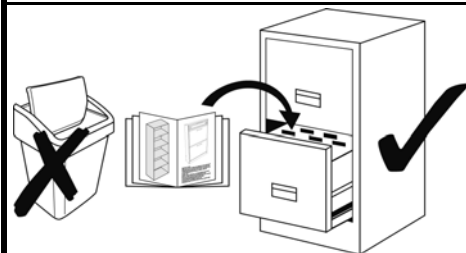
Name•Naam•Nazwa•Isim•Название•Názov•Név

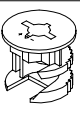
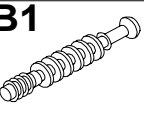
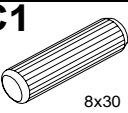
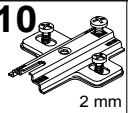
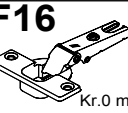
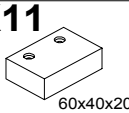
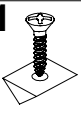
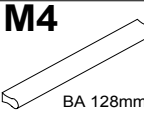

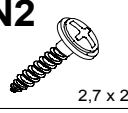
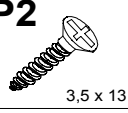
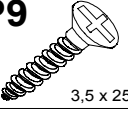
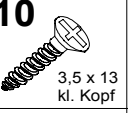
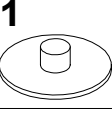
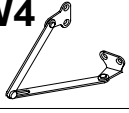
**BREMEN**

Typ•Type•Тір•Тип

TV-Unterteil 120cm


 Weiß Matt/ Weiß Glanz  
 Schwarz Matt / Schwarz Glanz



<b>A1</b>  12	<b>B1</b>  12	<b>C1</b>  8x30 12	<b>E10</b>  2 mm 2	<b>F16</b>  Kr.0 mm 2	<b>K11</b>  60x40x20 5	<b>L1</b>  4	<b>M4</b>  BA 128mm 2	<b>N1</b>  4,0 x 30 6
<b>N2</b>  2,7 x 20 3	<b>P2</b>  3,5 x 13 6	<b>P9</b>  3,5 x 25 10	<b>P10</b>  3,5 x 13 kl. Kopf 8	<b>S1</b>  12	<b>W4</b>  2			

