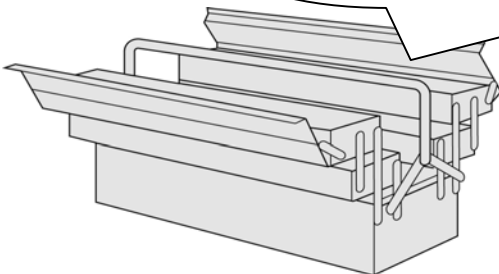
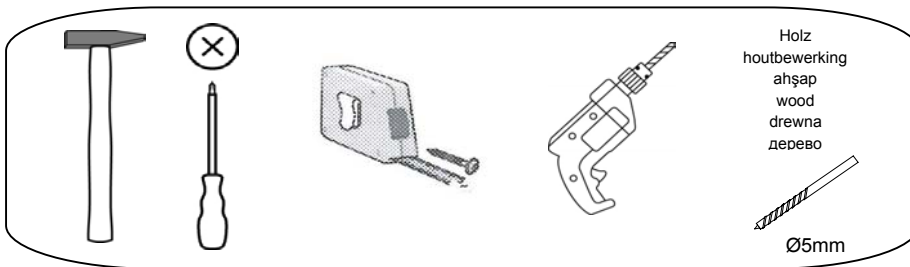
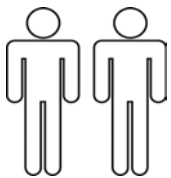
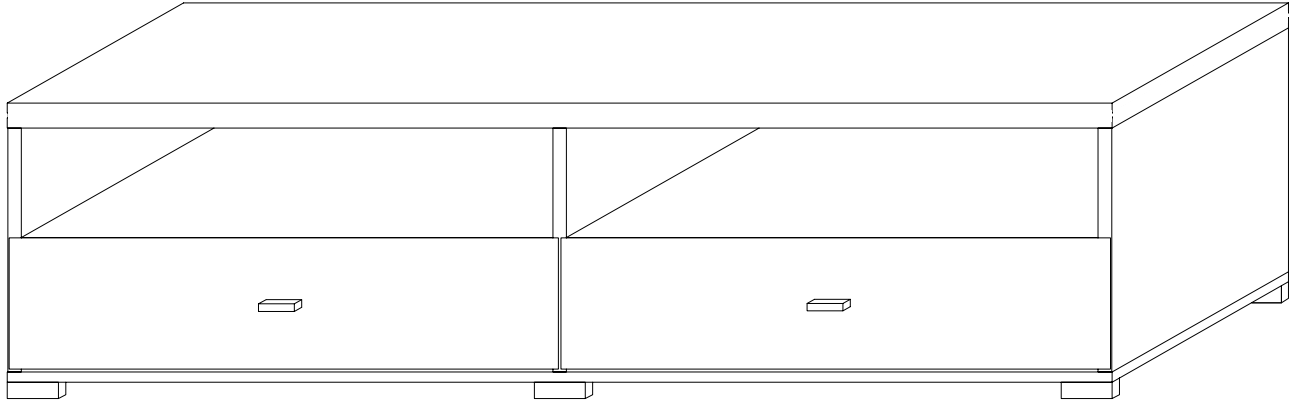
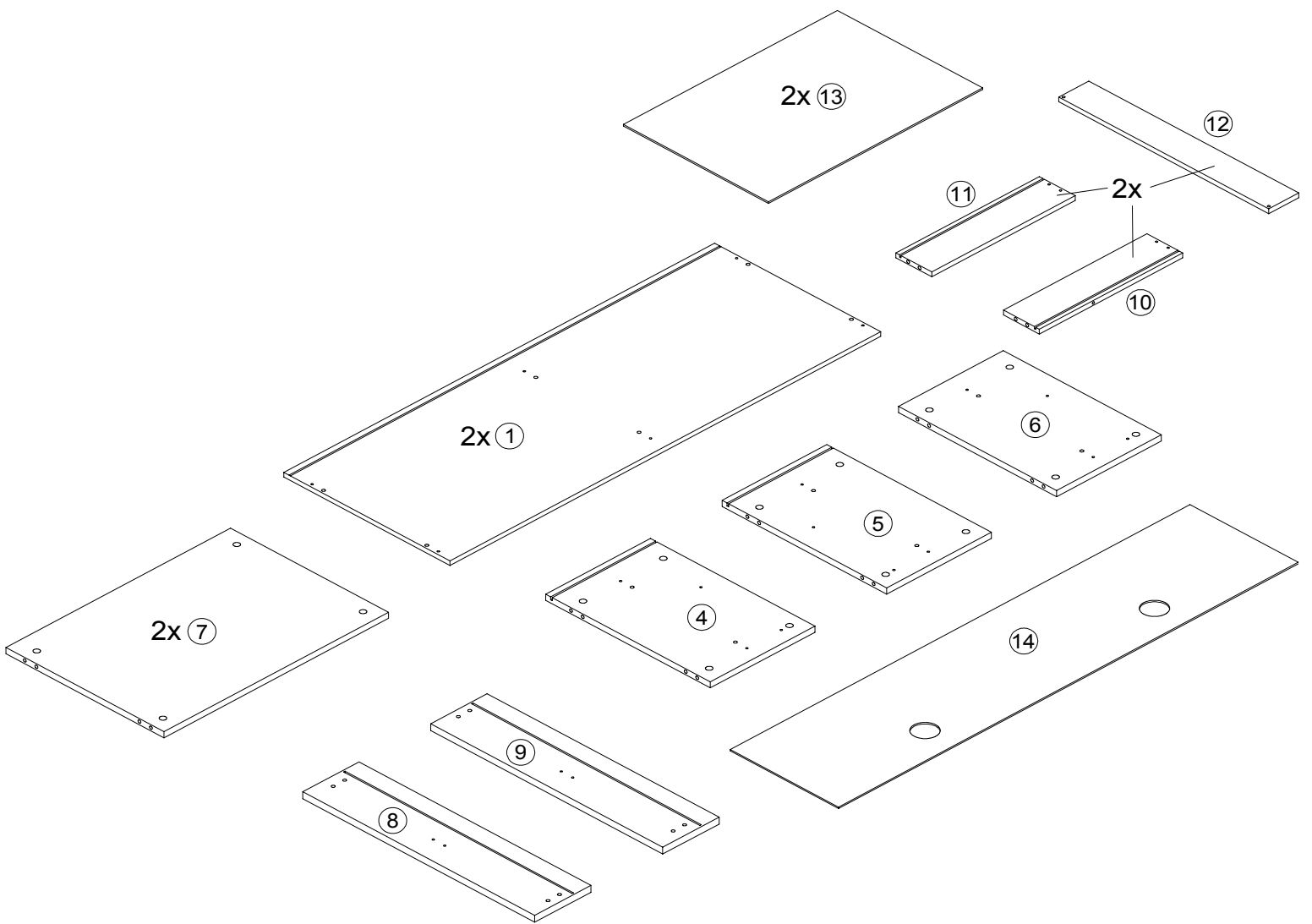
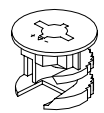
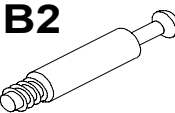
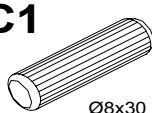
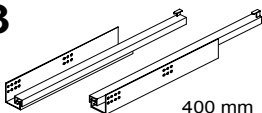

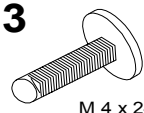
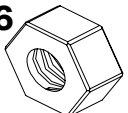
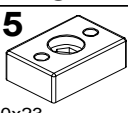
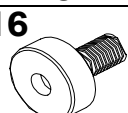
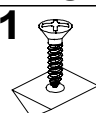
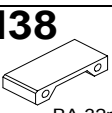
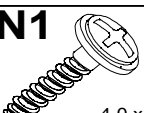
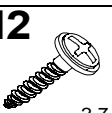

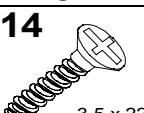

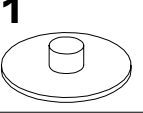
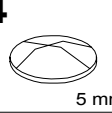


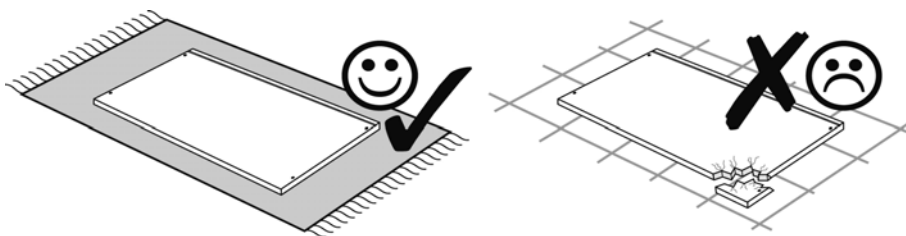


"Erfurt" TV-Unterteil 130cm

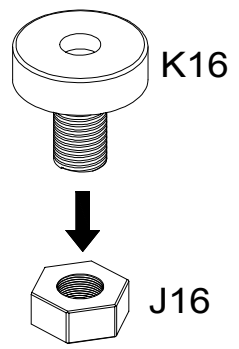




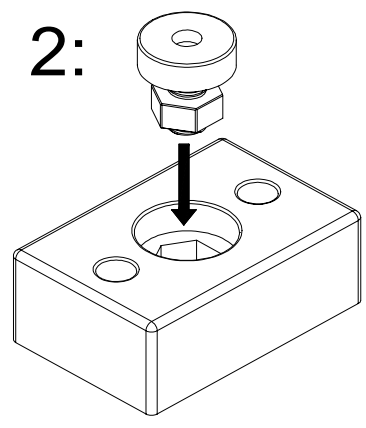
A1  20	B2  20	C1  Ø8x30 28	G13  1 Paar 400 mm 2	H1  Leim 2	J3  M 4 x 24 4	J16  M8 6		
K15  60x40x23 6	K16  6	L1  4	M38  BA 32mm 2	N1  4,0 x 30 2	N2  2,7 x 20 21	N15  3,0 x 30 8	P14  3,5 x 22 12	
R1  6,3 x 9 8	S1  20	X4  5 mm 4						



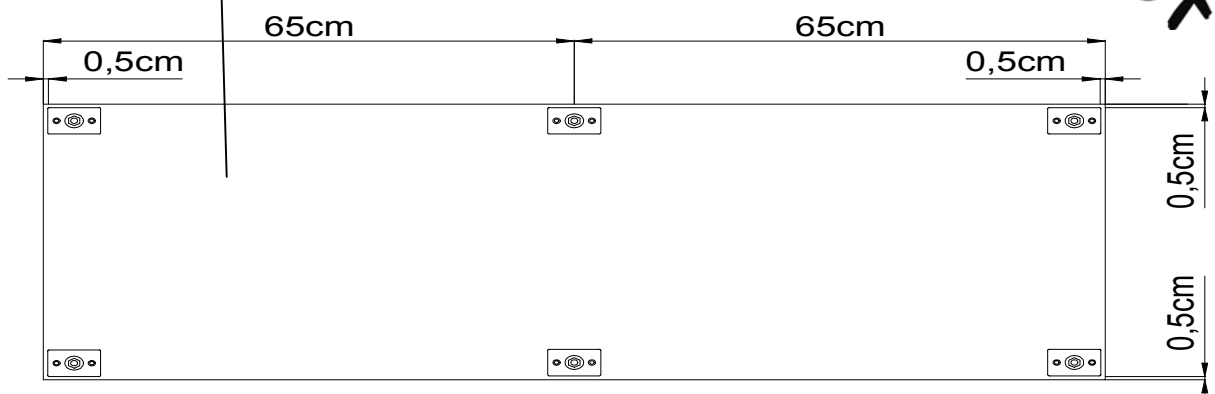
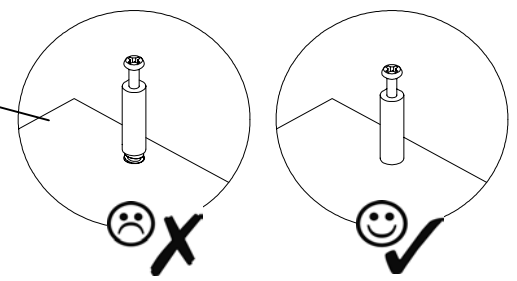
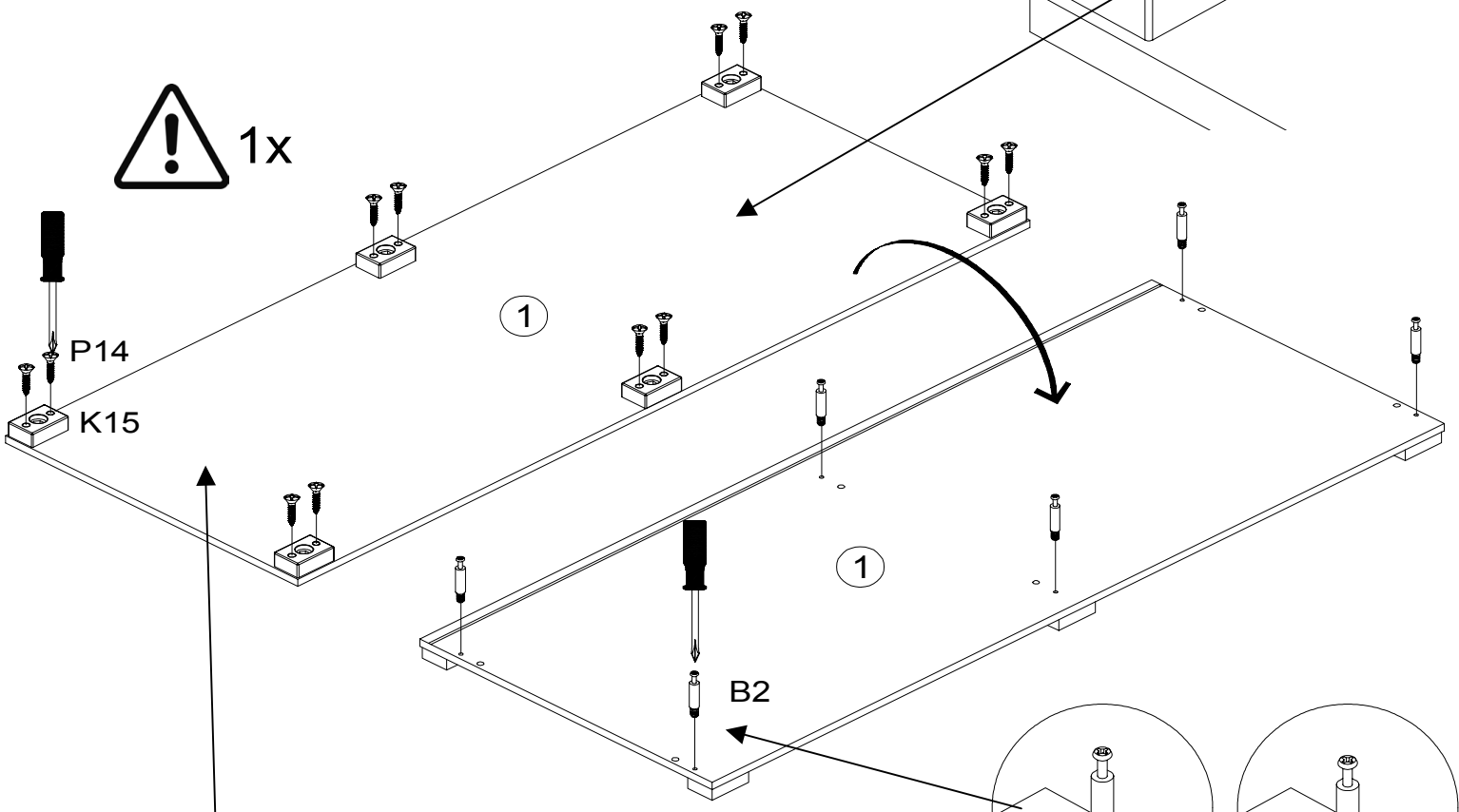
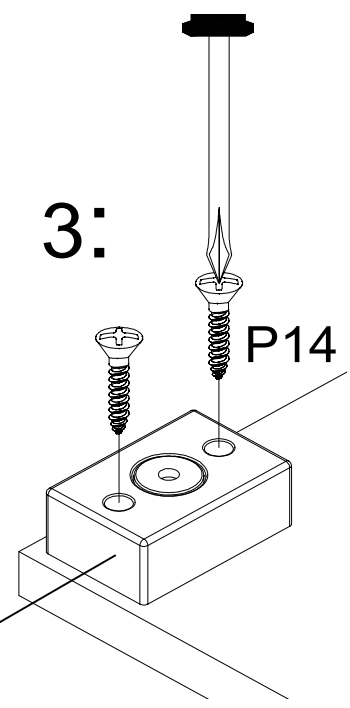
1:

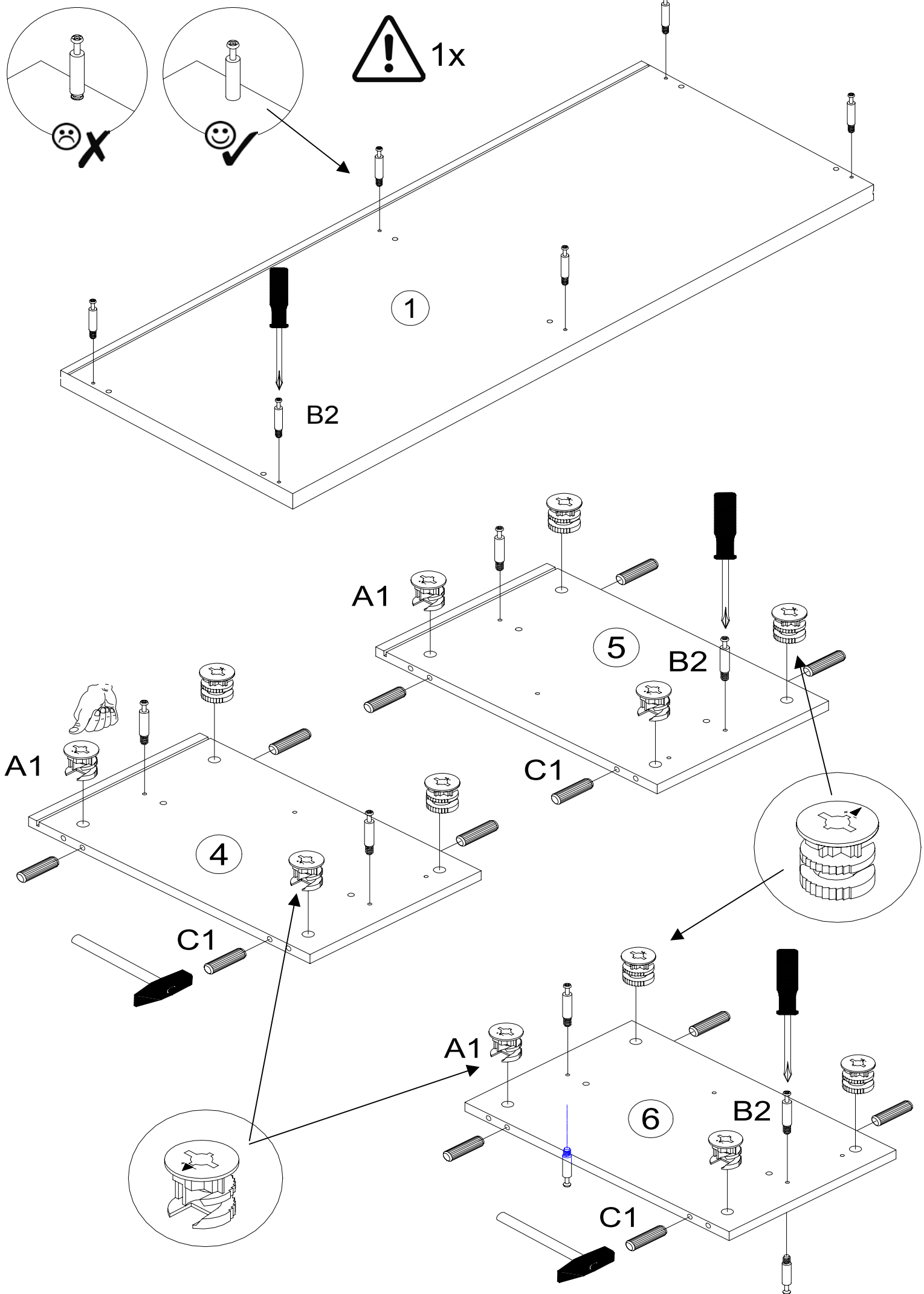


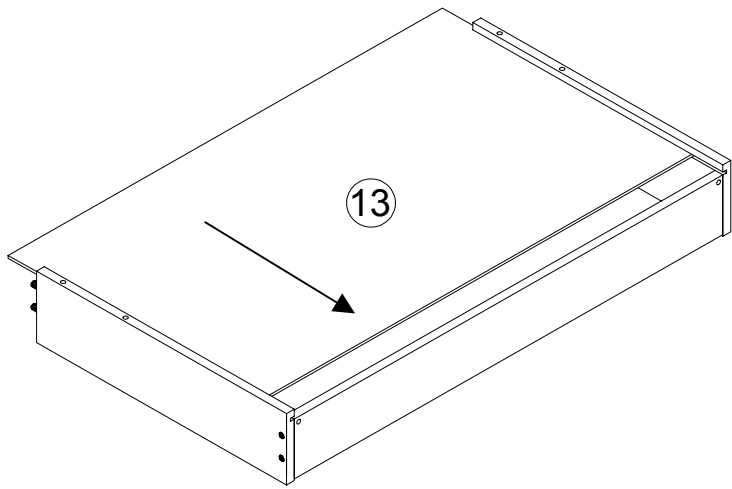
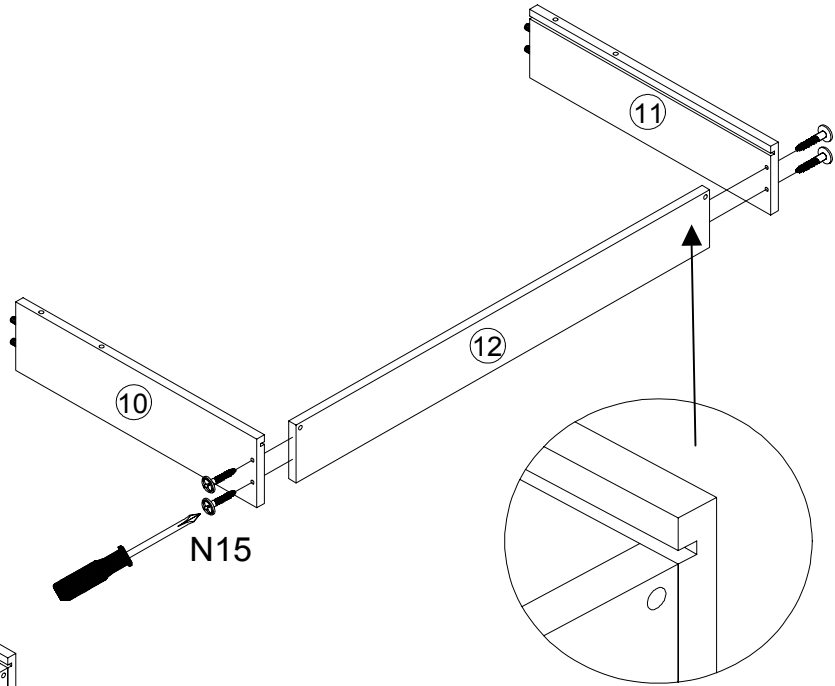
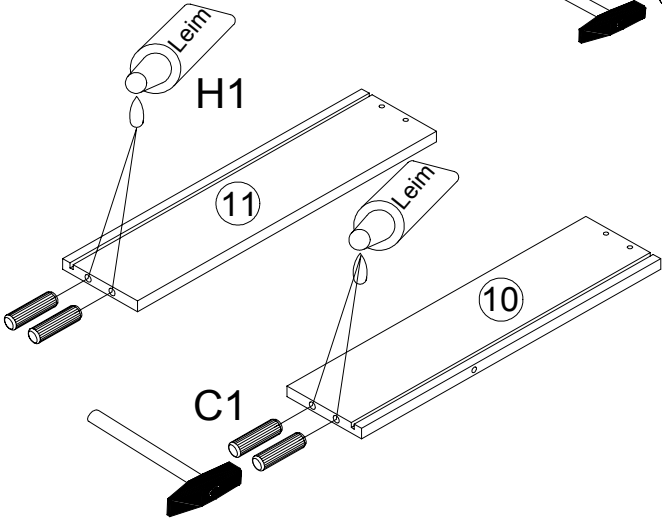
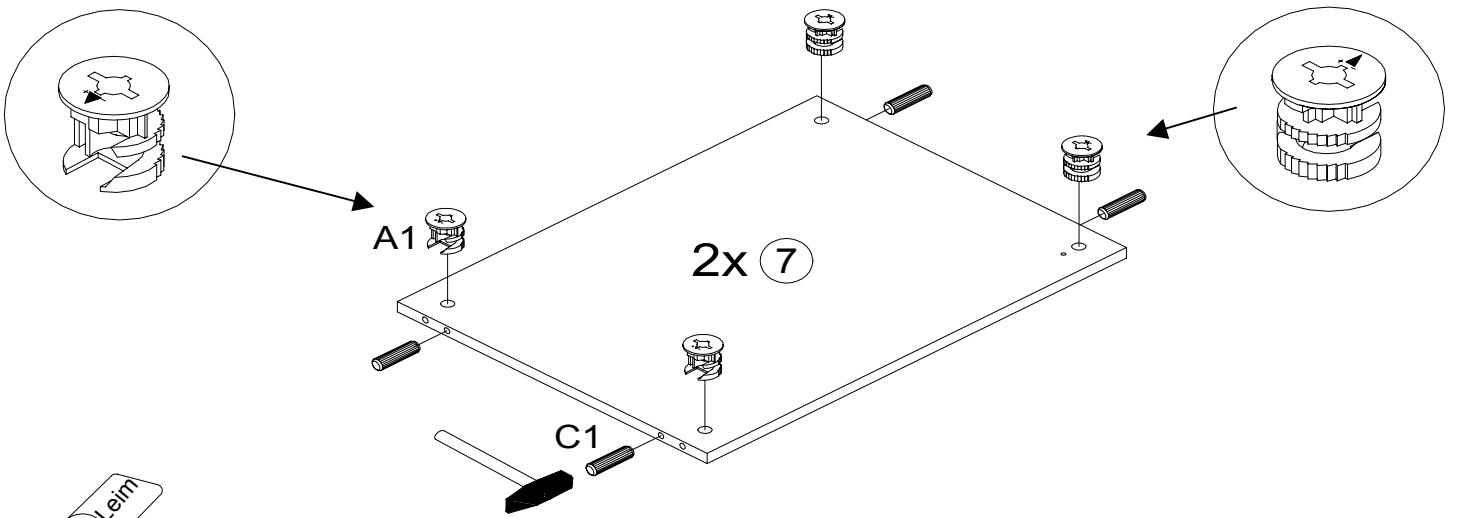
2:



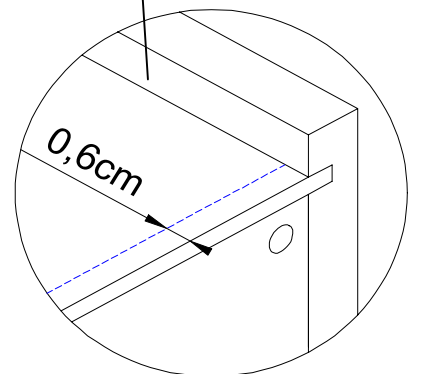
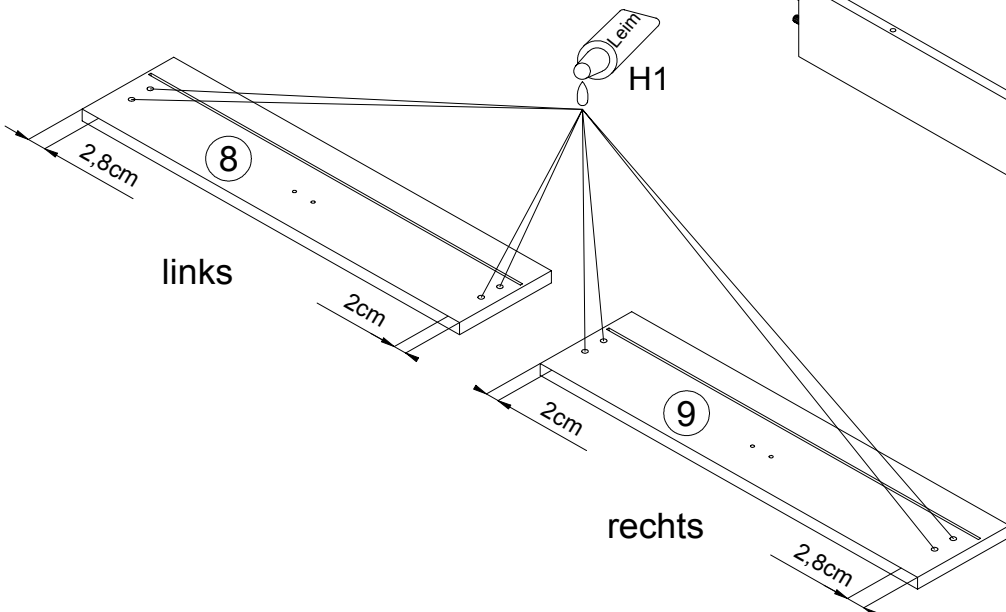
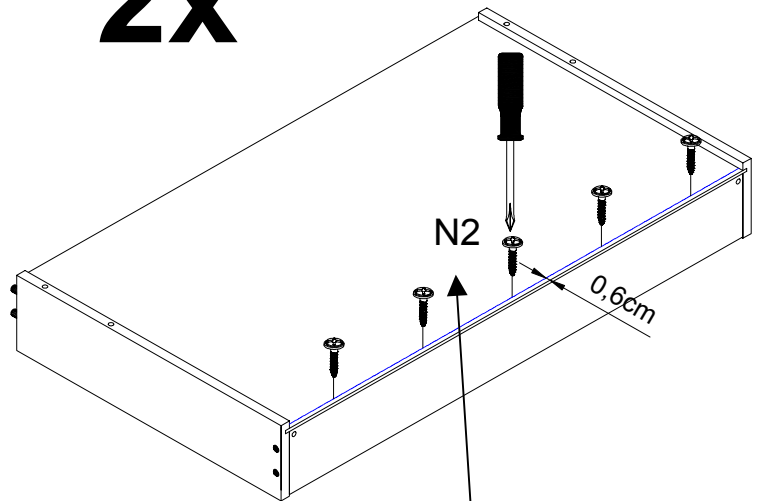
3:

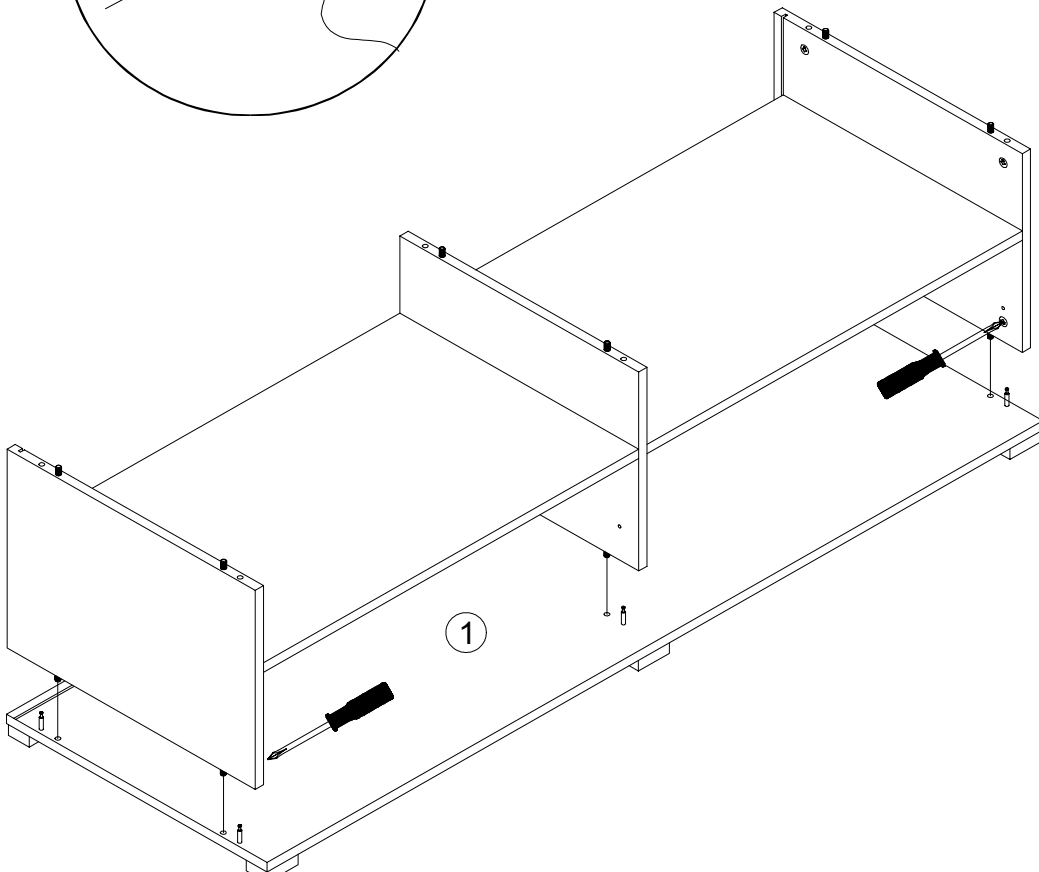
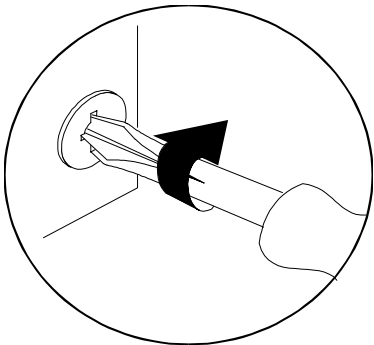
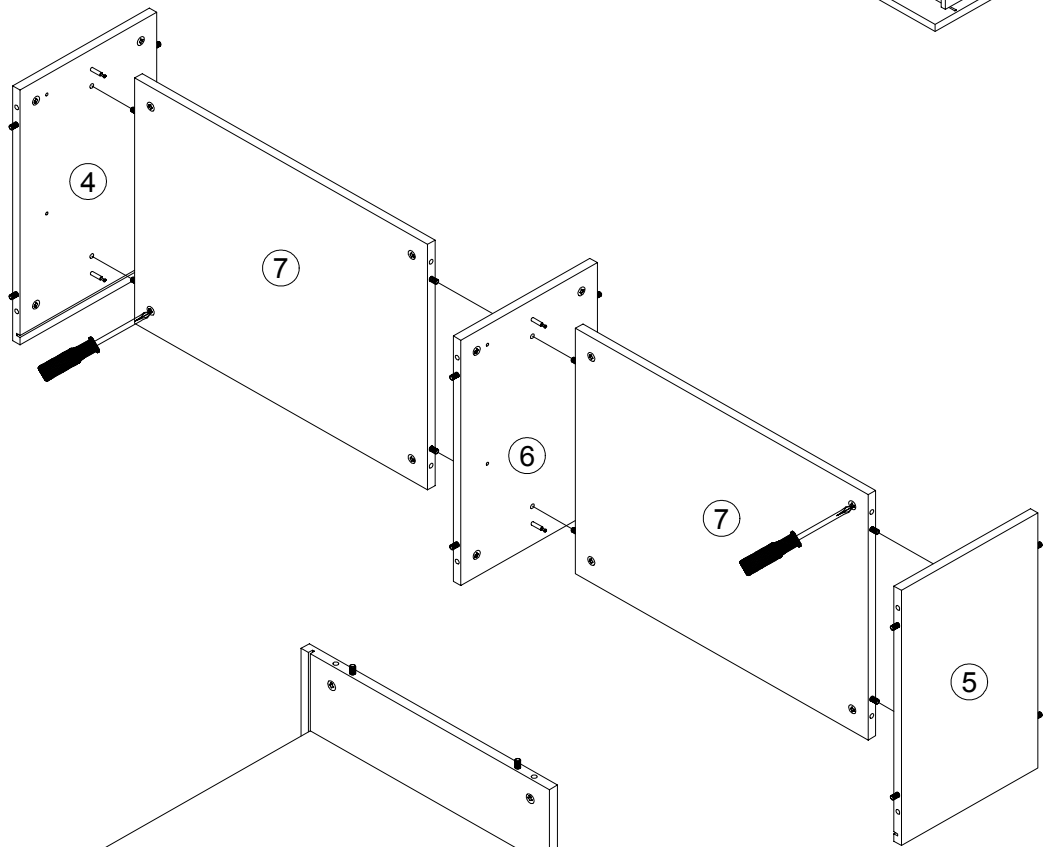
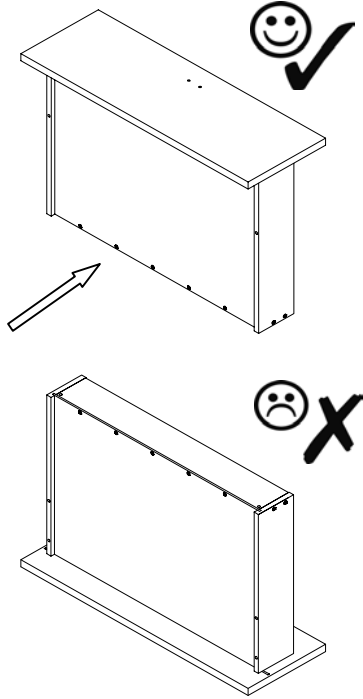
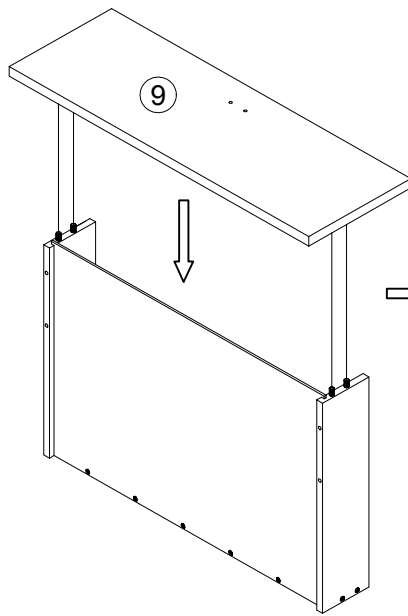
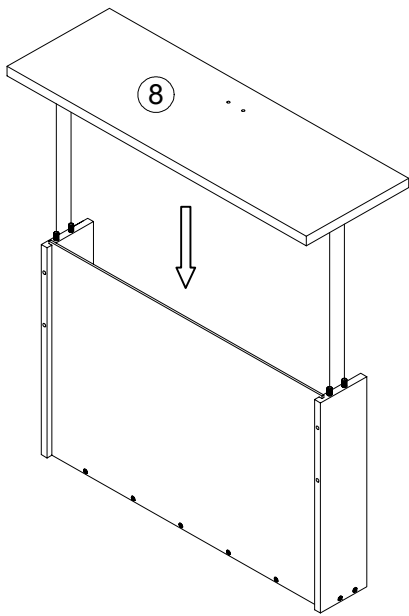


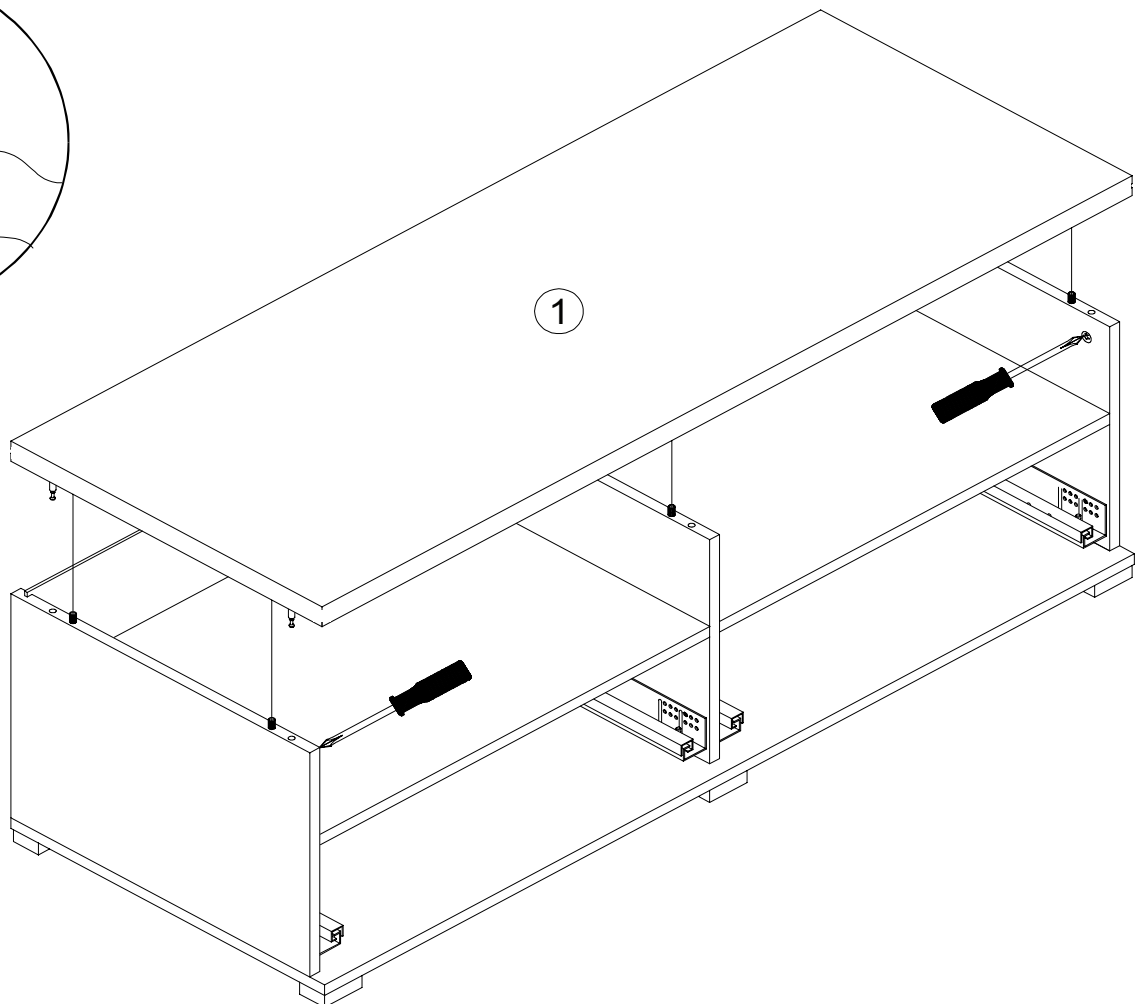
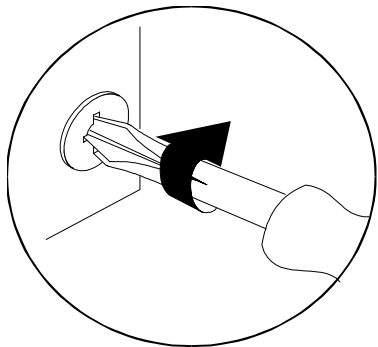
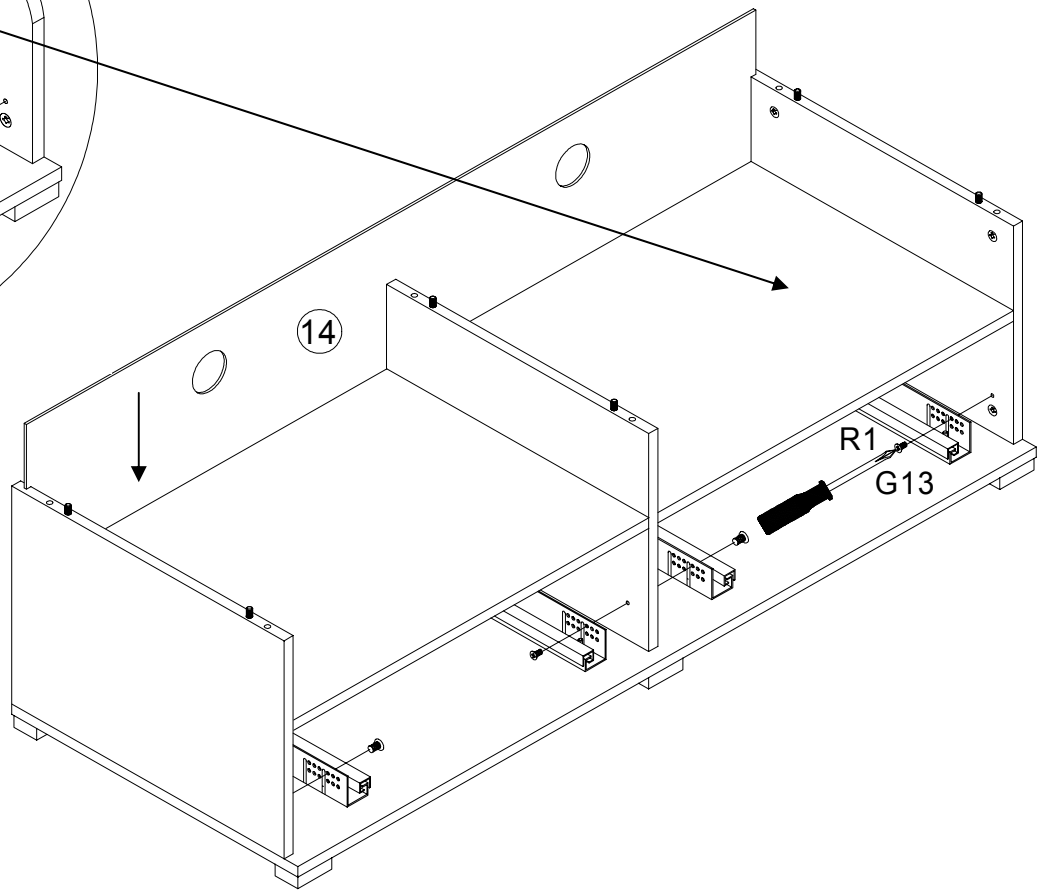
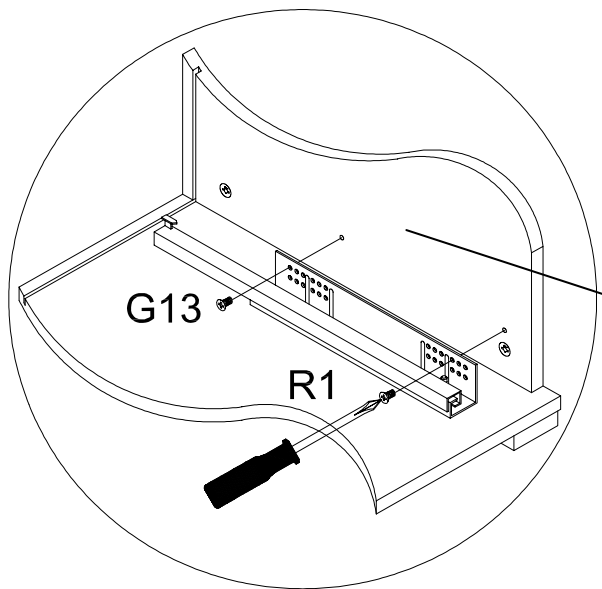


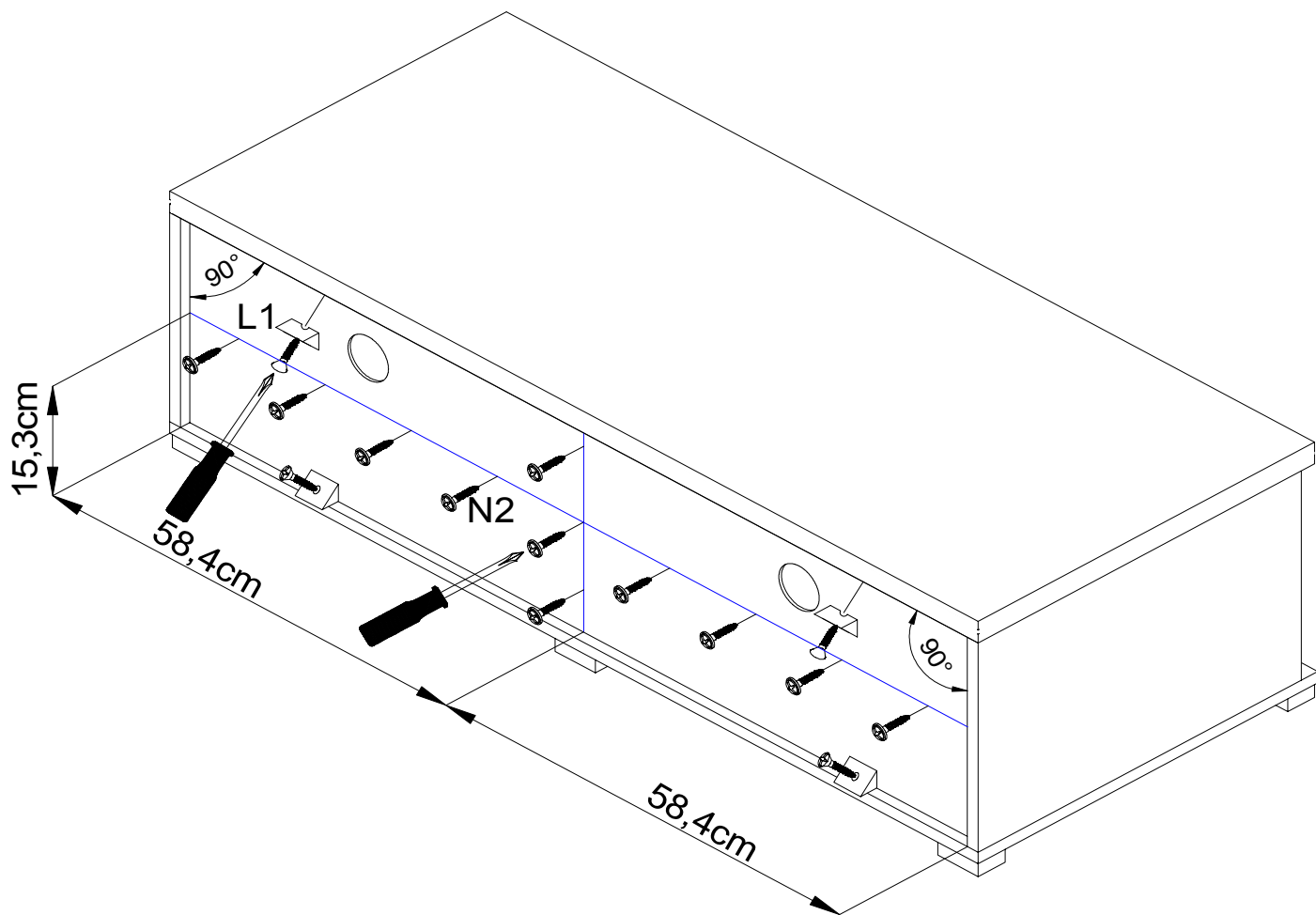


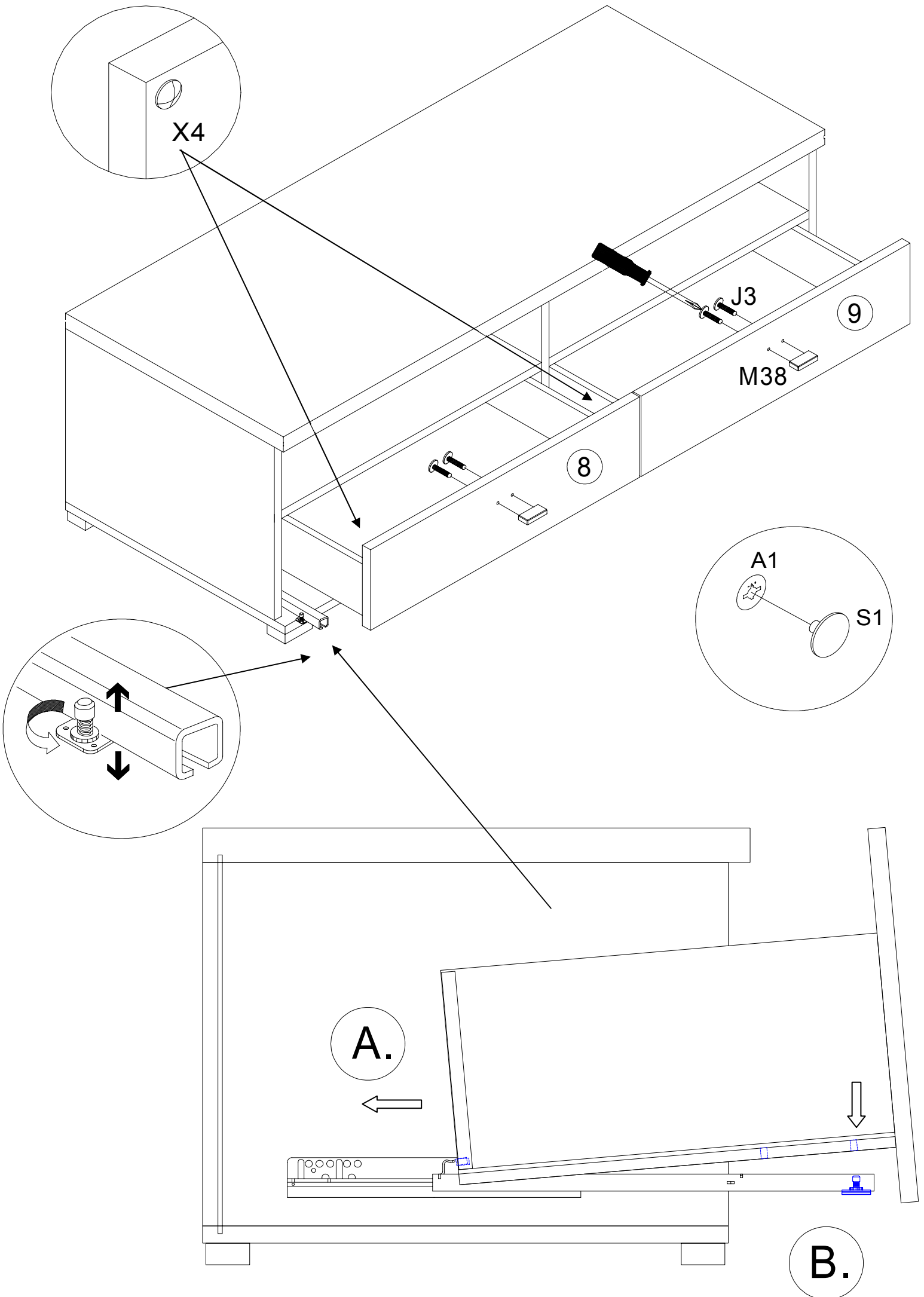
2x

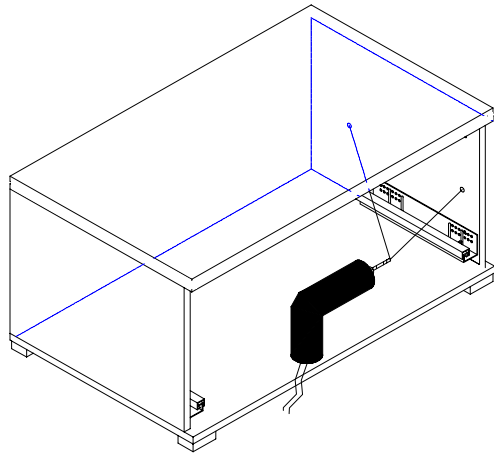
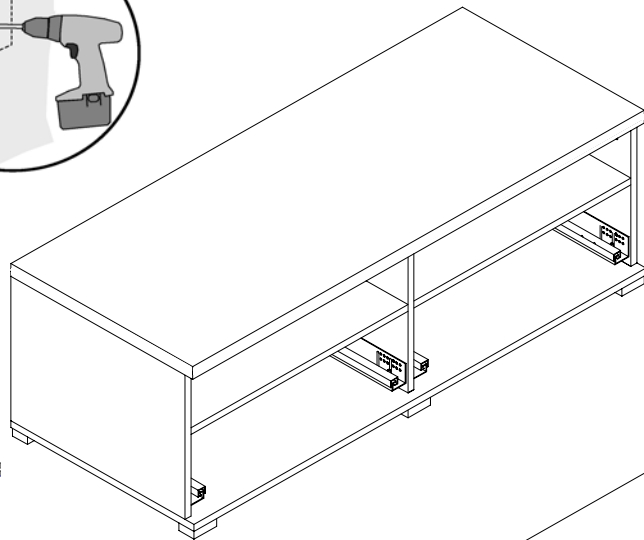
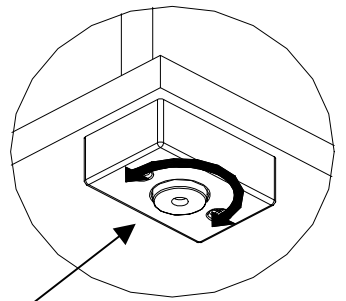




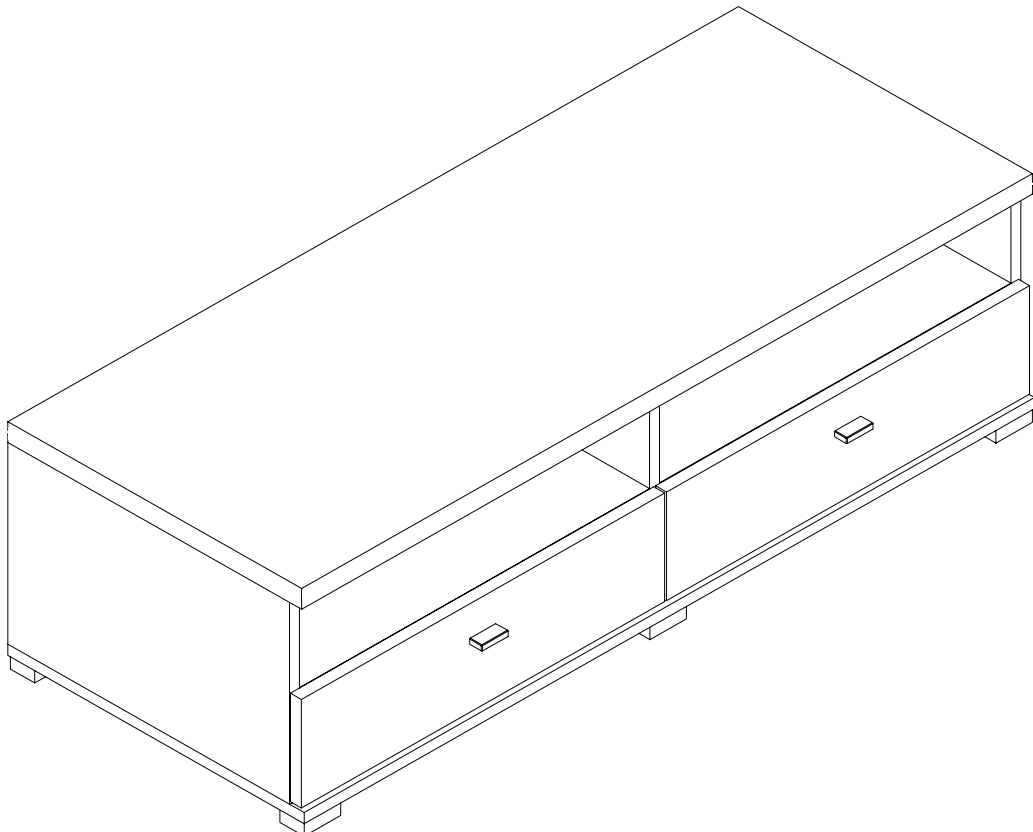
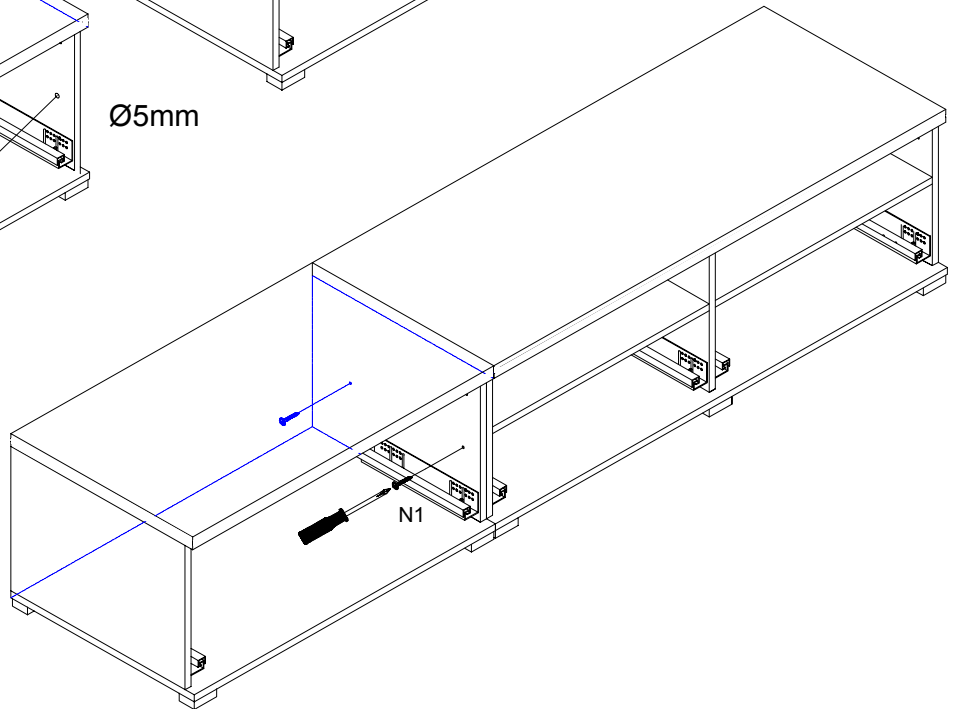








Ø5mm



Modellname / Model name / Nom du modèle / Modellnamn
 Nome modello / Název modelu / Modelnaam / Ime modela
 Numéro Modelo / Modell neve / Название модели /
 Názov modelu / Ime modela / Denumire model /
 Наименование на модела



Modellnummer / Number / Numéro du modèle
 Numero / Hoáid nř áodárnř / modello
 Číslo modelu / Modell száma / Éislo modelu
 Številka modela / Număr model

TV-Unterteil 130cm

farbe / color / barva / couleur / colore / ЦВЯТ /
 kleur / kolor / boja / szin / farba / culoare / ЦВЕТ

Weiß
 Schwarz

D Unser Direktservice für Beschlagteile
 Sollte Ihnen ein Beschlagteil fehlen, können Sie diese Servicekarte
 direkt an die untenstehende Nummer senden. Wir können allerdings nur
 Beschlagteile auf diesem Weg verschicken. Sollten Sie eine andere
 Beanstandung an Ihrem Möbelstück haben, so wenden Sie sich bitte
 direkt an Ihr Möbelhaus.

GB Our direct order service for fitting
 If a fitting should be missing to you, you know this service map
 directly following number faxes. We can in this way send away
 however only fitting. If you should have another objection to your
 piece of furniture, then they turn please to your furniture house.

CZ Naše přímé služby pro kování
 Chybí-li vám nějaký díl z kování, můžete tuto servisní kartu odfaxovat
 přímo na níže uvedené číslo. Touto cestou však můžeme rozeslat jen
 díly kování. Pokud byste reklamovali jiný díl nábytku, obraťte se přímo
 na svého prodejce nábytku.

F Bien étudier la notice de montage
 Repérez les pièces constituant votre meuble. Regroupez et contrôlez
 la quincaillerie. Munissez-vous de l'outillage nécessaire. Aménagez-
 vous une zone de montage. Procédez au montage. Ne jamais forcer
 les assemblages. Resserrez les vis après quelques temps d'usage.
 Garder votre notice de montage, si une pièce venait à manquer, elle
 serait le plus clair moyen de communiquer avec votre magasin.

I Il nostro servizio diretto per l'ordine della ferramenta
 Nel caso vi mancassero dei pezzi, potete spedire fax questa carta
 die servizi direttamente al seguente numero. Per altri reclami al
 vostro mobile, potete rivolgervi al vostro mobilificio.

BG Директно обслужаване на отпелниче отдели "Обзор"
 Ако нѣкои от делите на мебелта ви липсват, можете да ни изпратите
 директно на адреса на фабриката тази сервисна карта. Можем да ви
 доставим само отпелниче. Ако искате да ни направите друга
 жалба, моля да се свържете директно с вашия магазин.

NL Onze directservice voor losse onderdelen
 Wanneer er een onderdeel mist kunt u deze servicekaart direct aan
 onderstaand faxnummer sturen. Wij kunnen alleen langs deze weg
 onderdelen versturen. Mocht u een ander probleem aan uw meubel
 hebben verzoeken wij u contact op te nemen met uw meubeldealer.

PL Nasz bezpośredni serwis czesci montazowych
 Jeżeli brakuje czesci koniecznych do montazu, prosimy o przeslanie
 nam tej karty serwisowej na nizzej podany numer faxu. Mozemy w ten
 sposob przyslac panstwu tylko brakujace czesci. W przypadku innych
 objekcji dotyczacych mebla, prosimy o zgloszenie ich do salonu
 meblowego w którym zostal dokonany zakup.

HR Servis za okove
 U slucaju da nedostaje neki od dijelova molimo vas da na dolje
 navedeni Fax broj posaljete ovaj servisni obrazac. Na ovaj nacin mogu
 se dostaviti samo okovi. U slucaju da imate dodatne prigovore vezane
 uz komad namjestaja molimo vas da se obratite izravno trgovini
 namjestaja gdje je isti kupljen.

HU Direktszolgalatunk vasalatok esetén
 Ha hiányzik egy vasalat, ezt a kártyát közvetlenül elfaxolhatja az
 alább található faxszáma. Azokban az esetekben csak a hiányzó
 kiegészítőket tudjuk közvetlenül elküldeni. Amennyiben másfajta reklamációt áll
 fenn bútorárbaját illetően, forduljon közvetlenül a bútorházhoz.

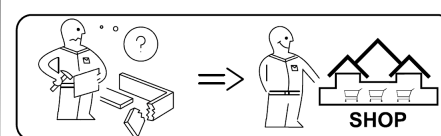
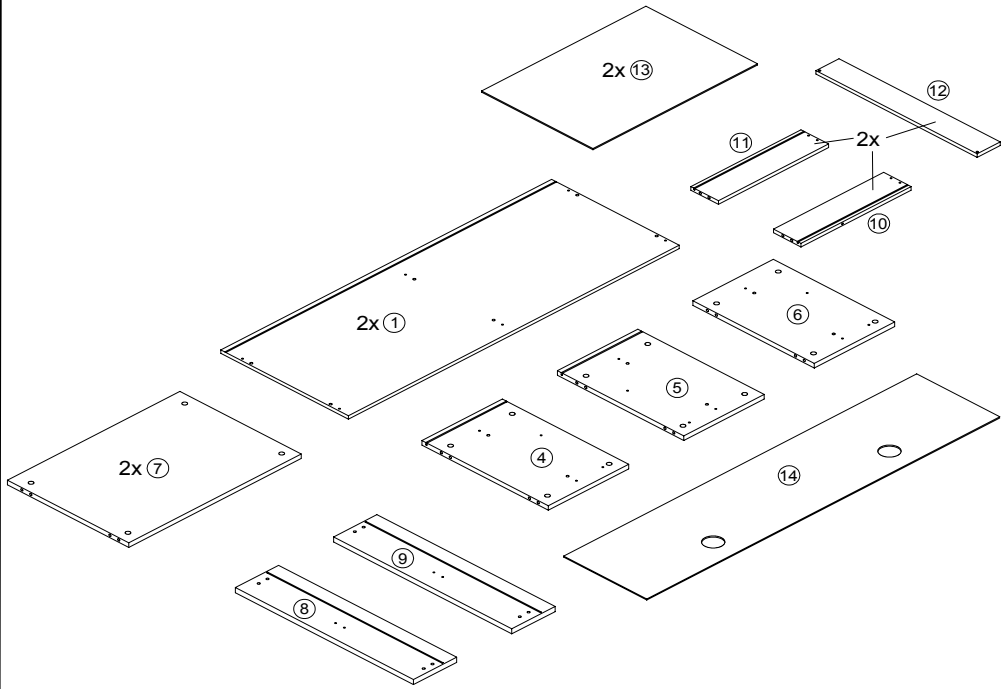
SK Náš priamy servis pre časti kovania
 Ak by Vám chýbala nejaká časť kovania, môžete poslať
 túto servisnú kartu poslať faxom priamo na nižšie uvedené
 faxové č. slo. Diely kovania vieme poslať iba týmto
 spôsobom. Ak by ste mali inú reklamáciu ohľadom Vašho
 nábytku, obráťte sa priamo na Vašu predajnú nábytku.

SLO Naše direktne uslužne storitve za okovje
 Če vam manjka kakšno okovje, lahko to servisno kartico pošljete
 po faksu direktno na spodnjo številko. Po tej poti vam lahko
 pošljemo samo okovje. Če želite reklamirati kakšen drug del
 pohištva, se obrnite neposredno na vašo trgovino pohištva.

RO Service-ul nostru direct pentru feronerie
 În cazul în care vă lipseşte o piesă de feronerie puteţi să trimiteţi
 direct acest card de service pe fax la numărul de mai jos. Noi nu
 putem expedia piese de feronerie decât pe această cale. Dacă
 aveţi o altă reclamaţie referitoare la piesa de mobilier, atunci vă
 rugăm să vă adresaţi direct la magazinul dvs. de mobilă

RUS Наш прямой сервис для поставок фурнитуры
 Если окажется, что Вам не хватает того или иного элемента
 фурнитуры, Вы можете отправить сервисную карту по факсу
 непосредственно на нижеприведенный номер. Однако, таким
 образом мы можем пересылать лишь фурнитуру. Если же у
 Вас возникнут иные претензии относительно приобретенной
 мебели, пожалуйста, обращайтесь непосредственно в
 организацию, осуществившую продажу.

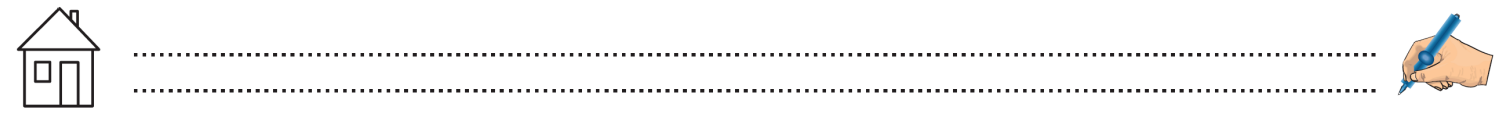
S Vår direktservice för beslagsdelar
 Om du saknar en beslagsdel kan du faxa detta servicekort direkt till
 numret som anges ned. Tänk på att detta är den enda möjligheten
 att skicka beslagsdelar till dig. Om du vill reklamera din möbel av en
 annan anledning måste du kontakta ditt möbelhus direkt.



A1 	B2 	C1 	G13 	H1 	J3 	J16
X	X	X	X	X	X	X
K15 	K16 	L1 	M38 	N1 	N2 	N15
X	X	X	X	X	X	X
R1 	S1 	X4 				
X	X	X				

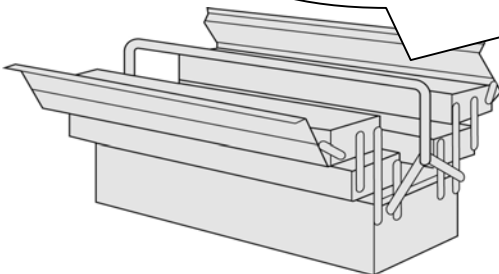
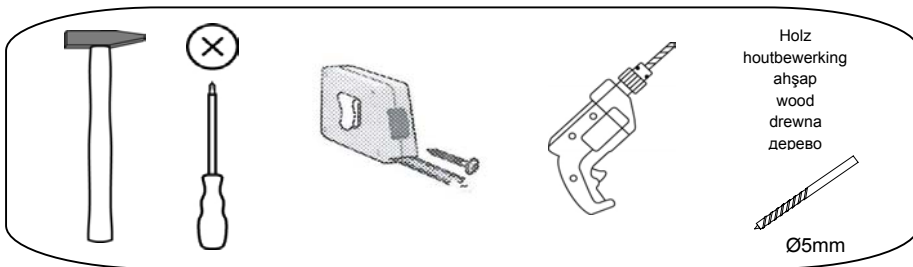
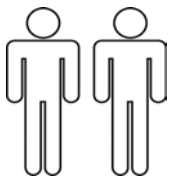
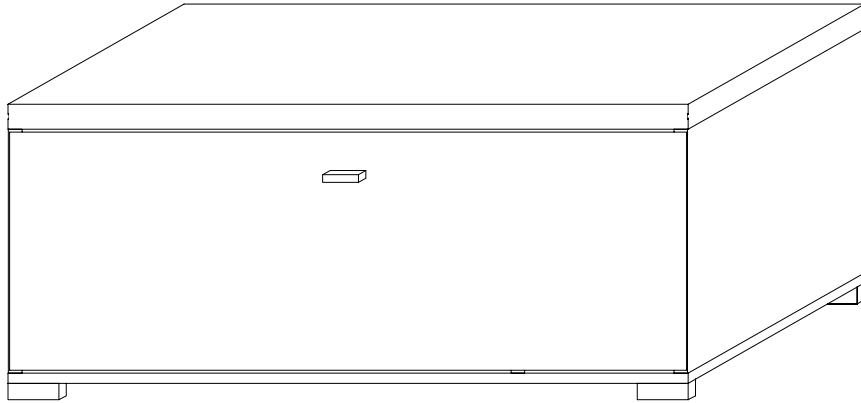


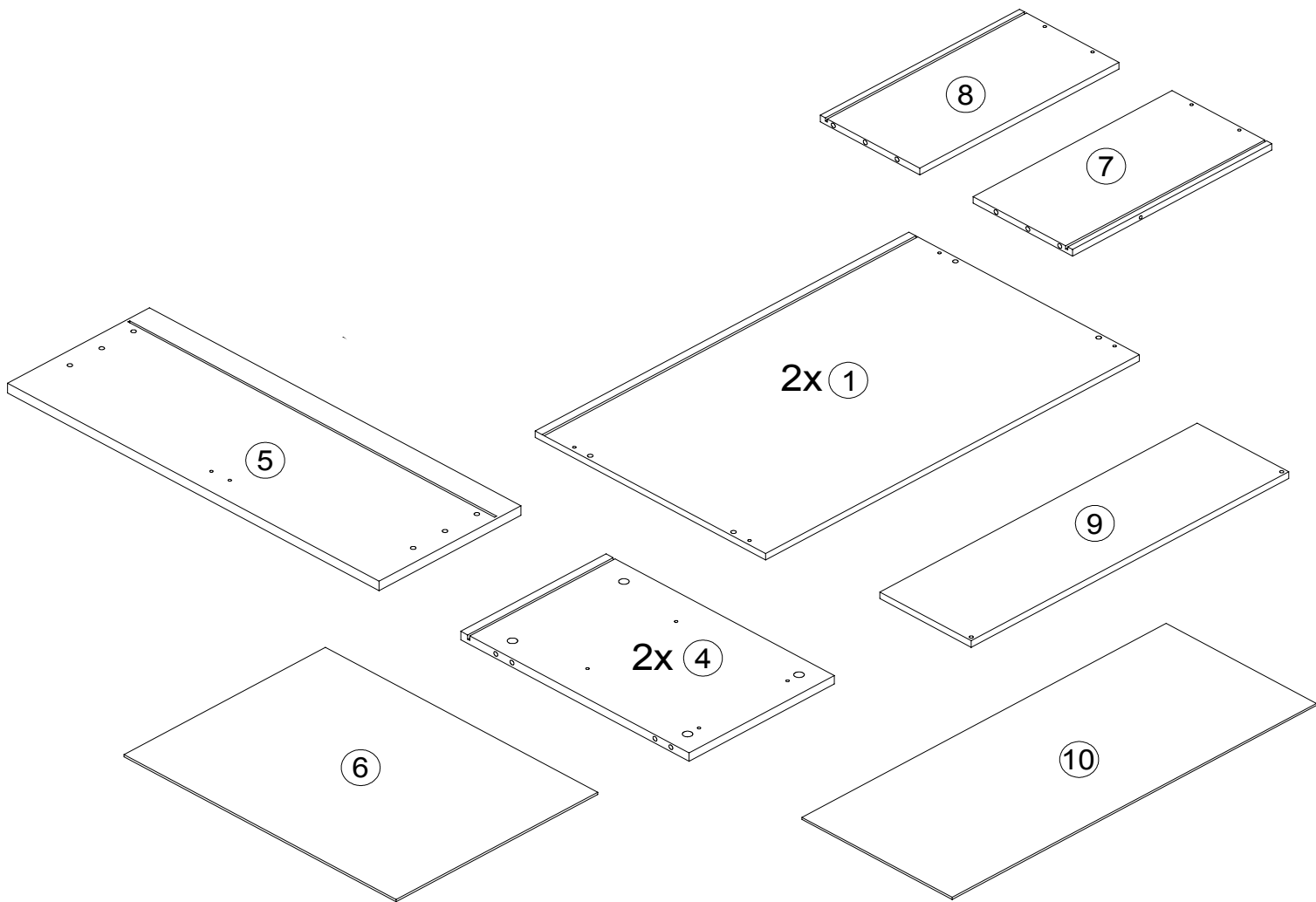
28.04.2014

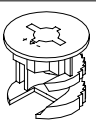
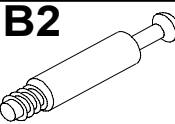
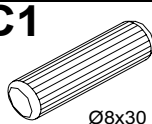
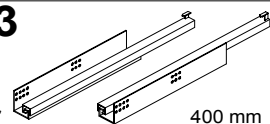
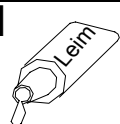
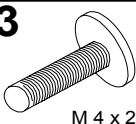
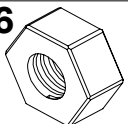
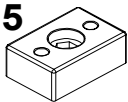
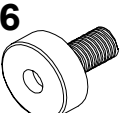
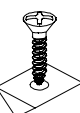
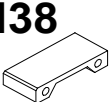


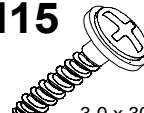
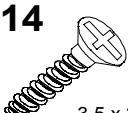

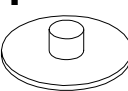



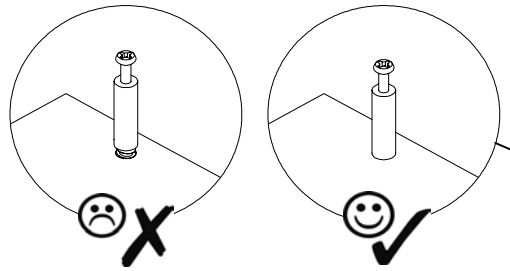
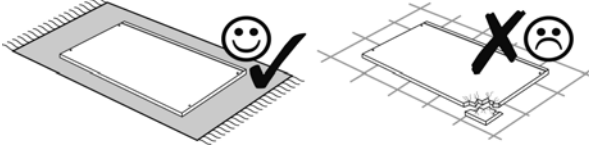


"ERFURT" Unterschrank 80cm

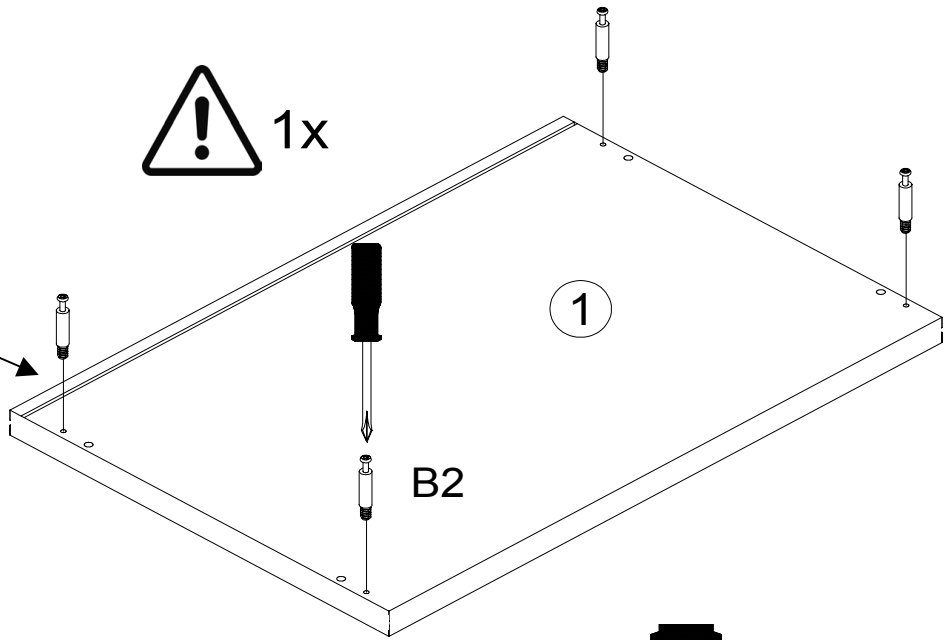




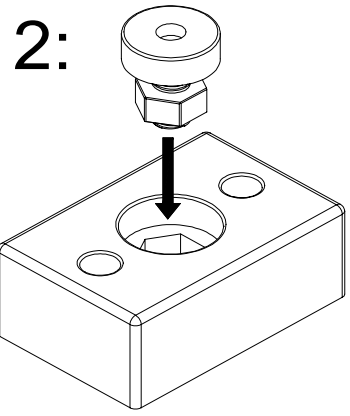
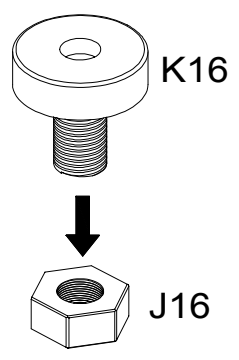
A1  8	B2  8	C1  Ø8x30 14	G13  1 Paar 400 mm 1	H1  Leim 2	J3  M 4 x 24 2	J16  M8 4	
K15  60x40x23 4	K16  4	L1  4	M38  BA 32mm 1	N1  4,0 x 30 2	N2  2,7 x 20 5	N15  3,0 x 30 4	P14  3,5 x 22 8
R1  6,3 x 9 4	S1  8	X4  5 mm 2					



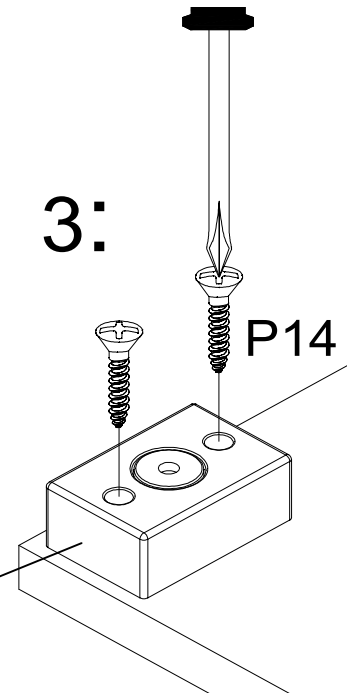
! 1x



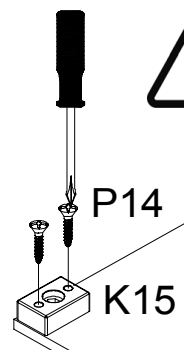
1: ↻



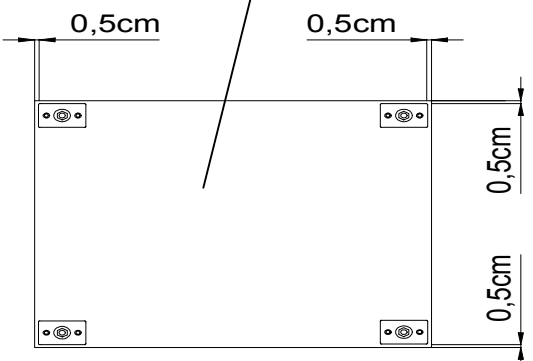
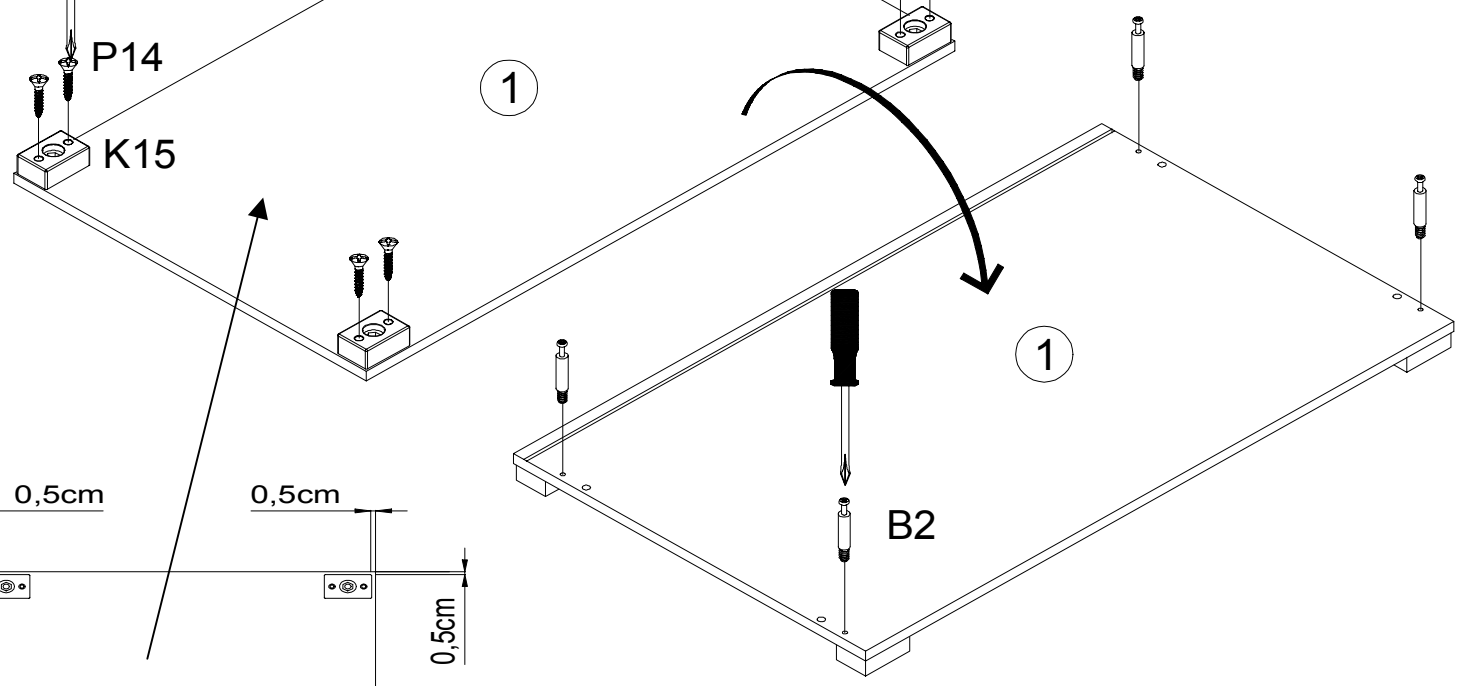
3:

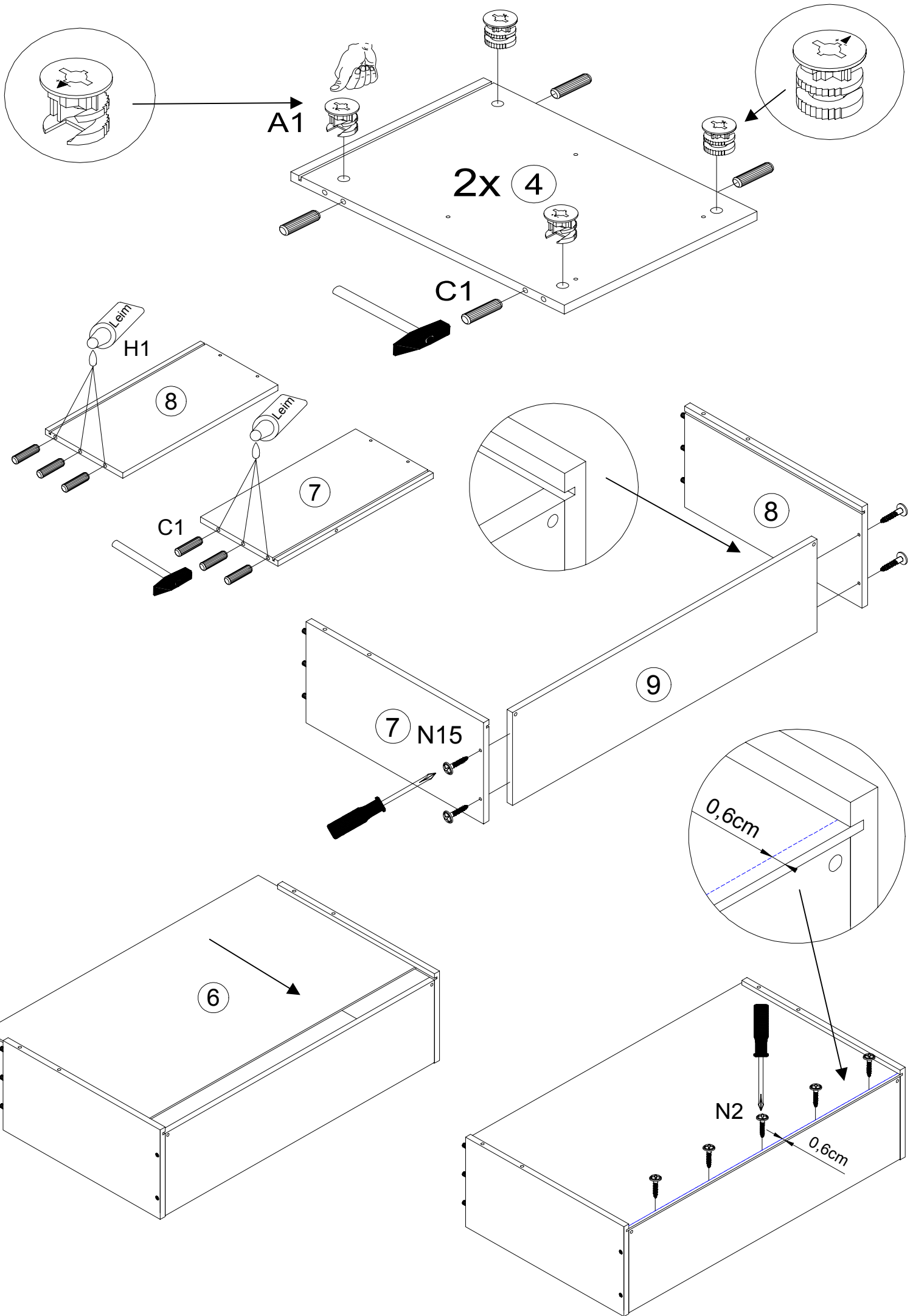


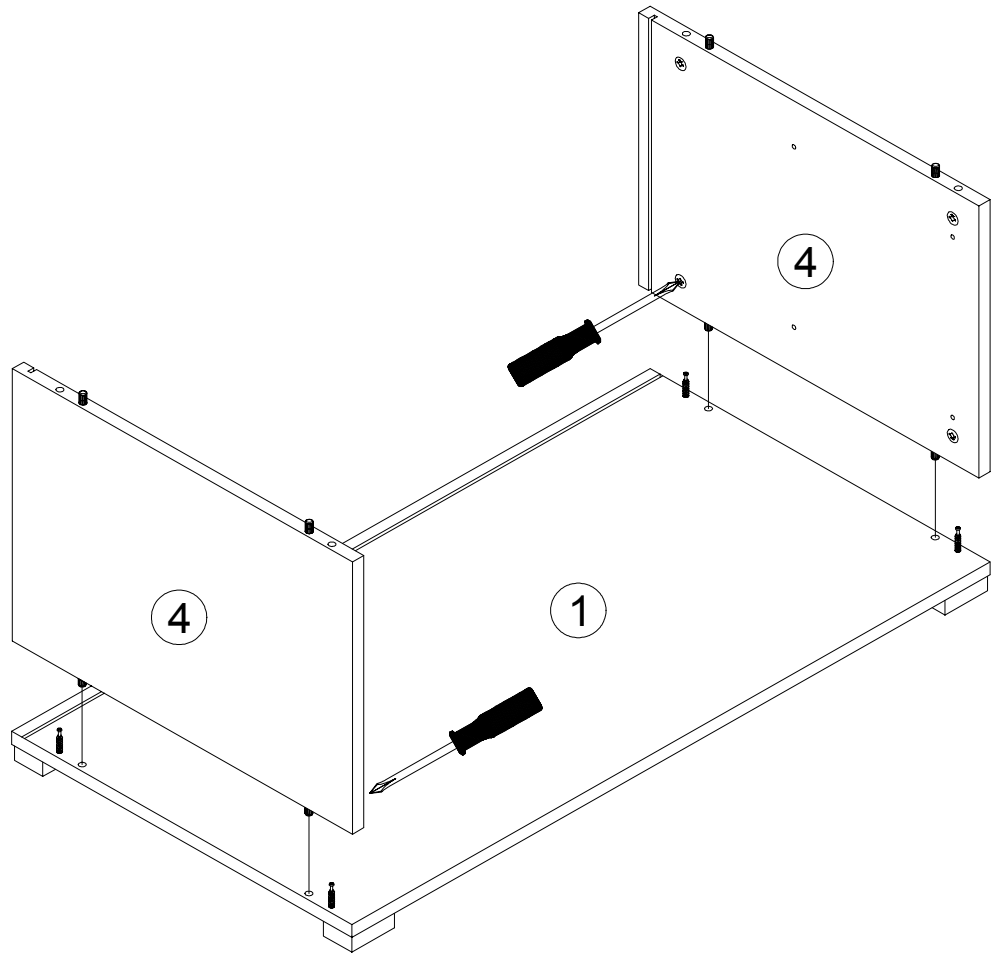
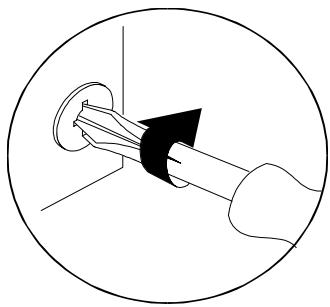
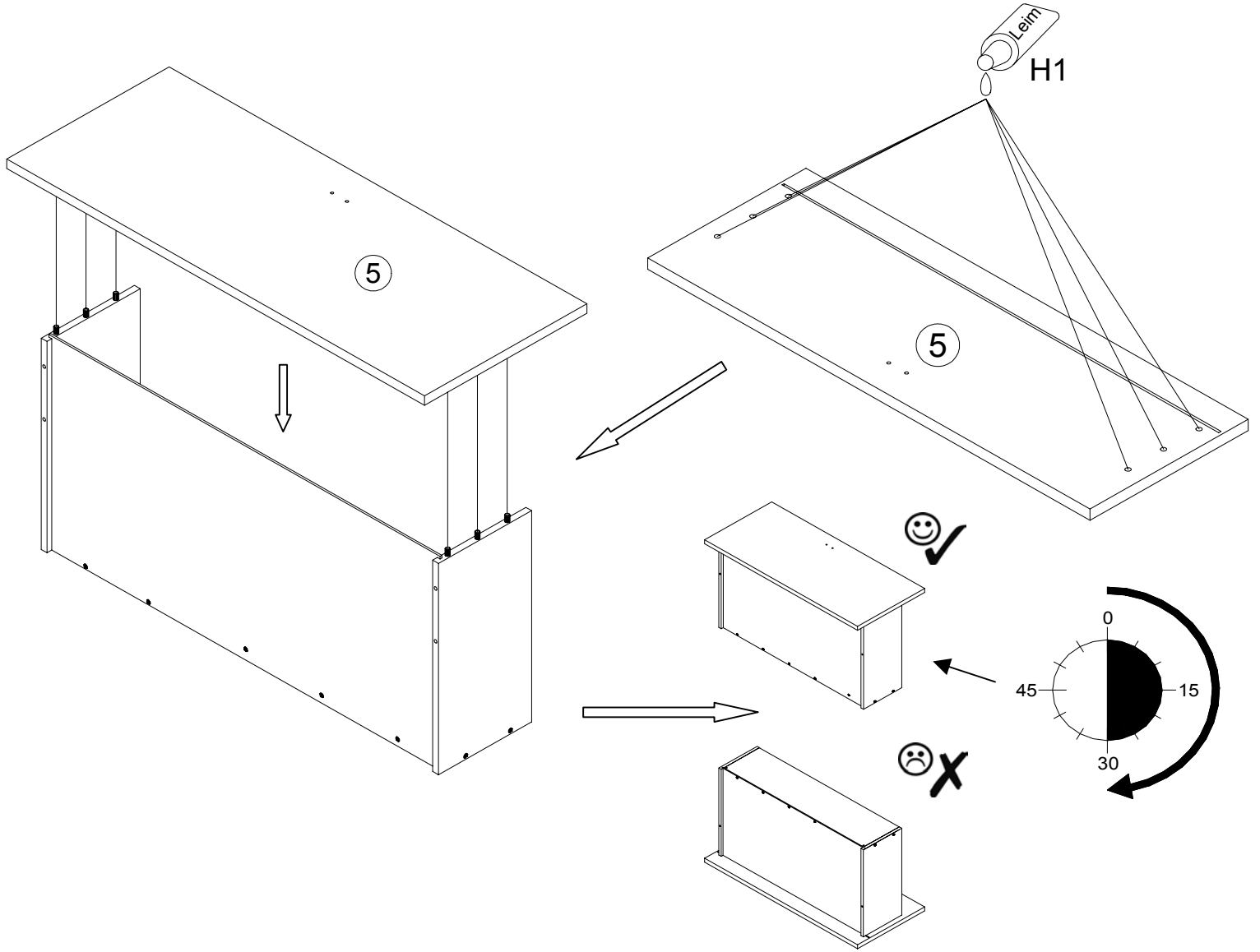
! 1x

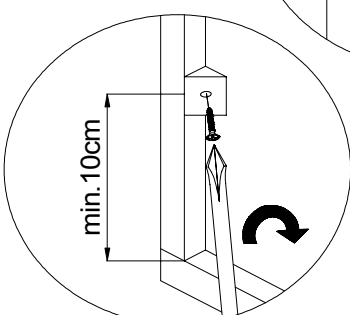
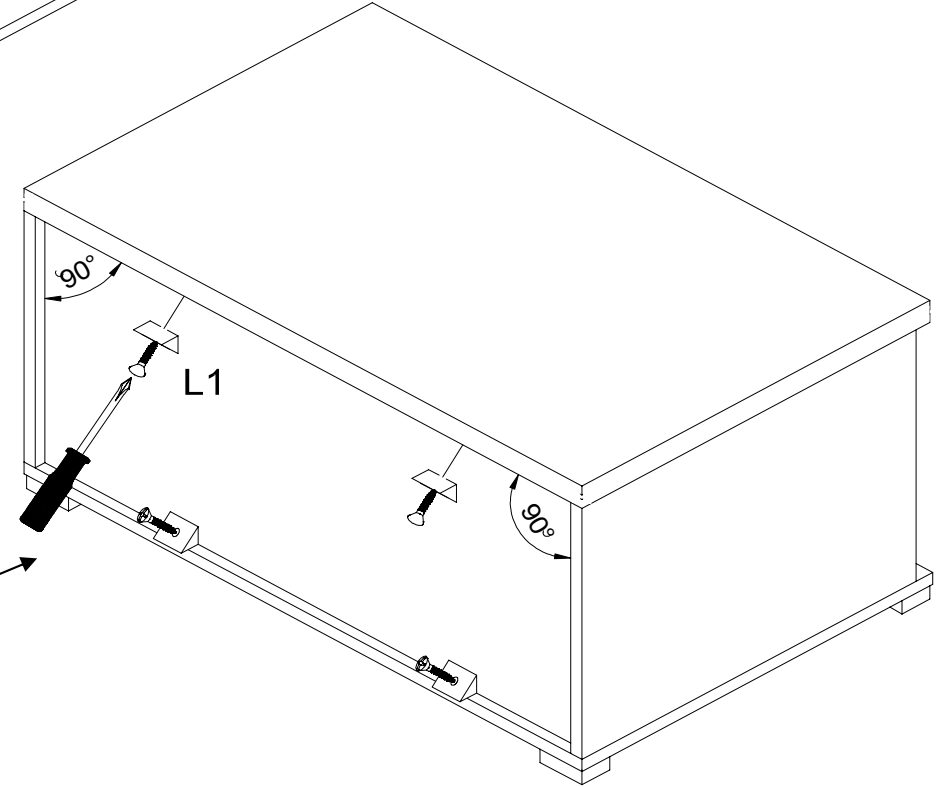
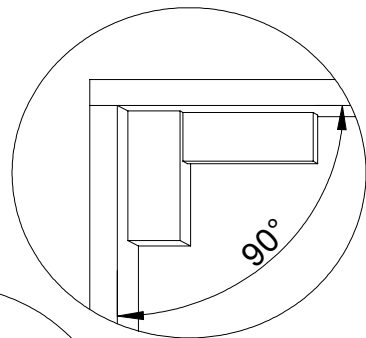
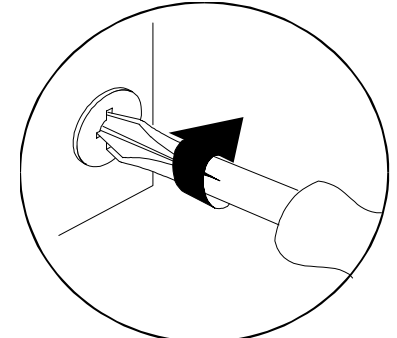
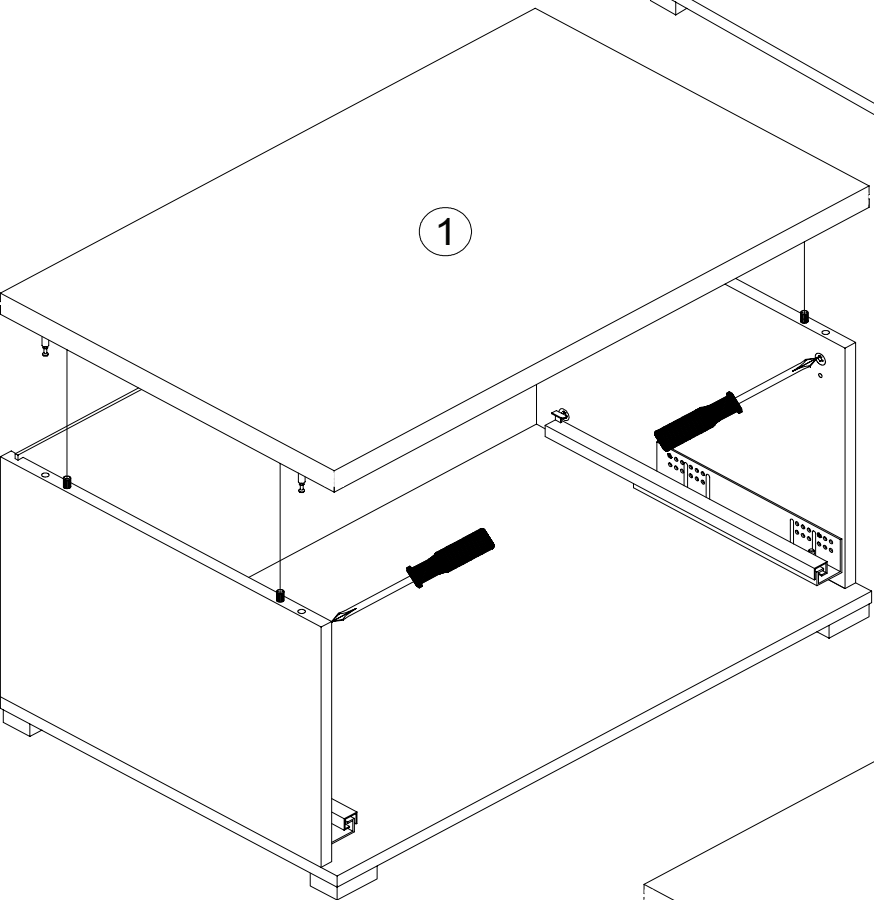
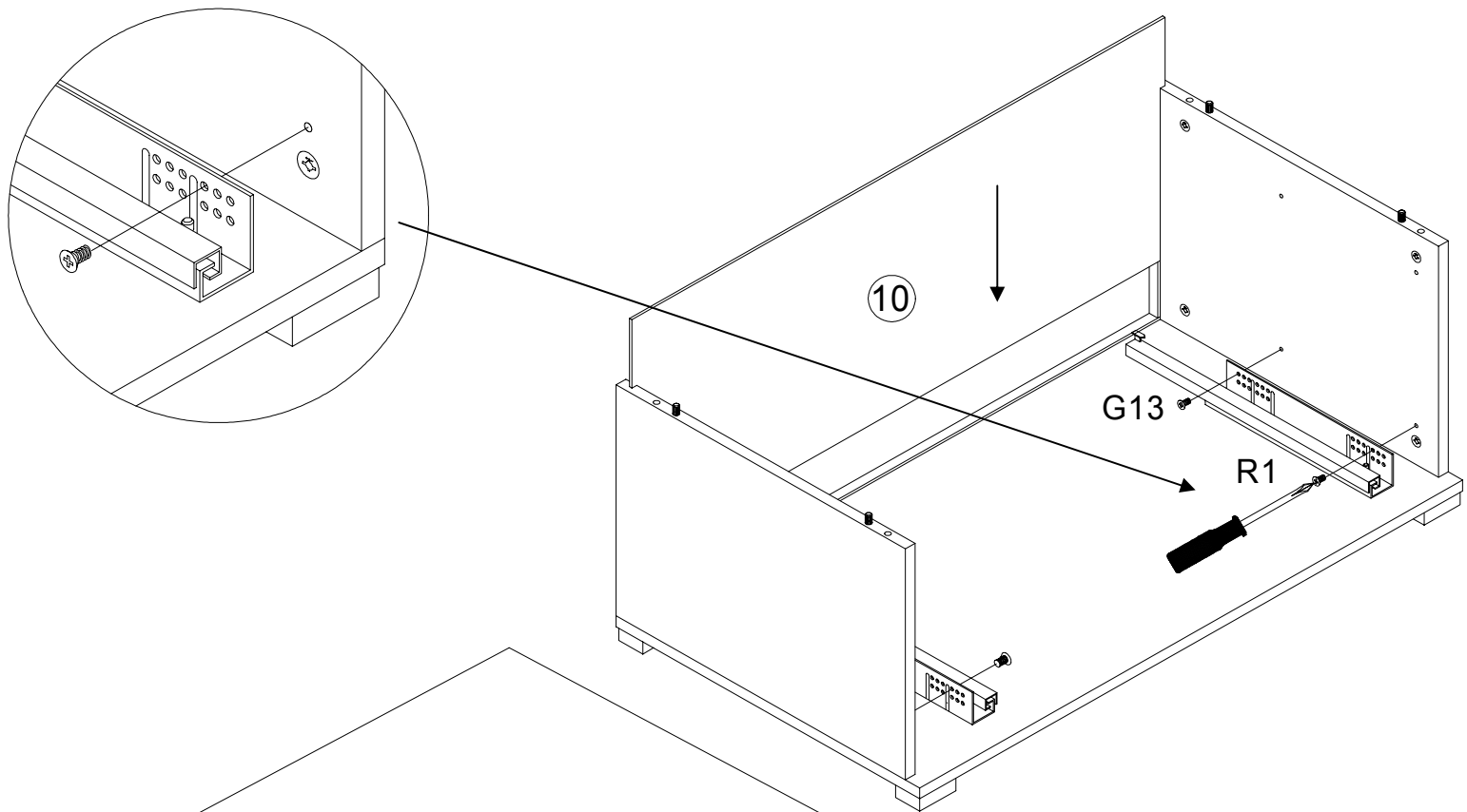


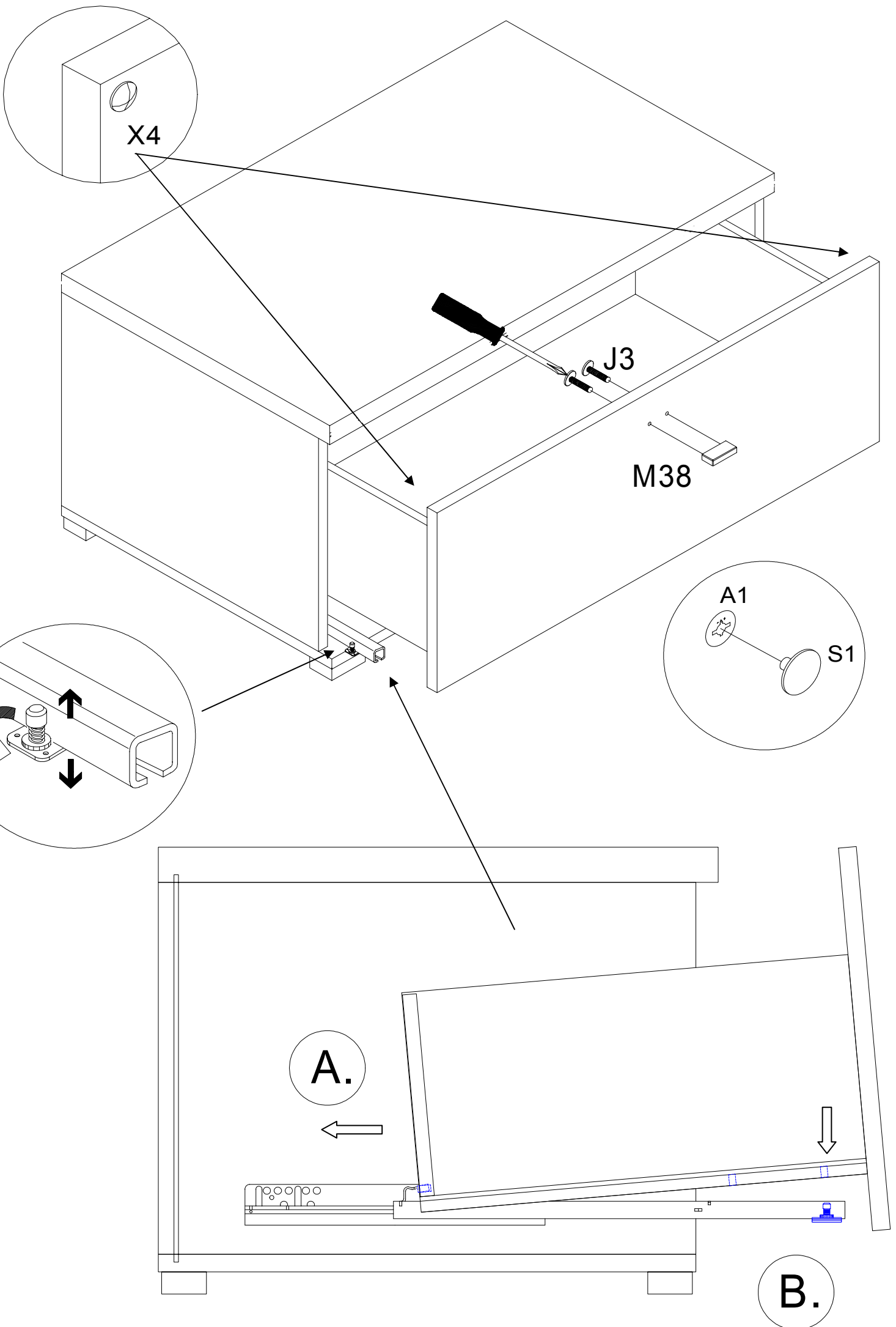
1

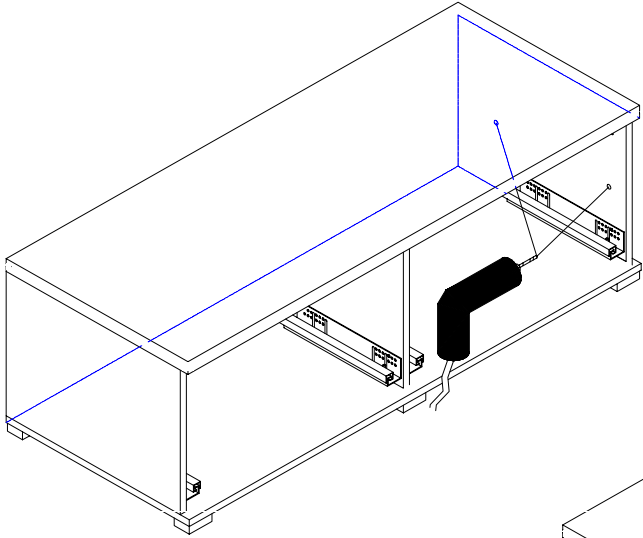
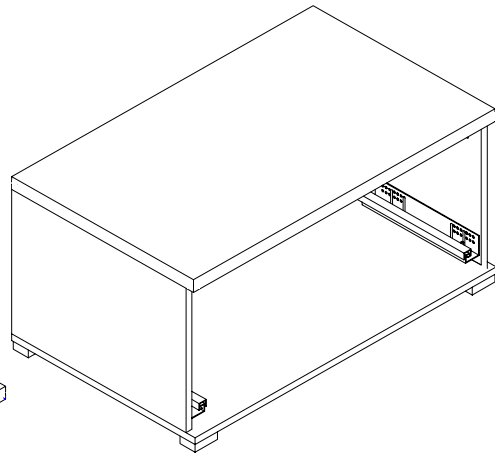
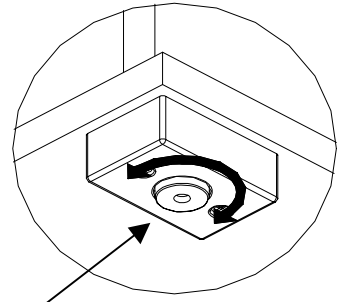
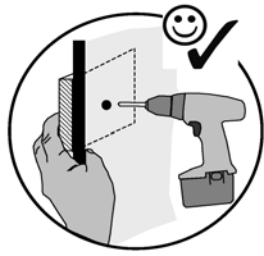




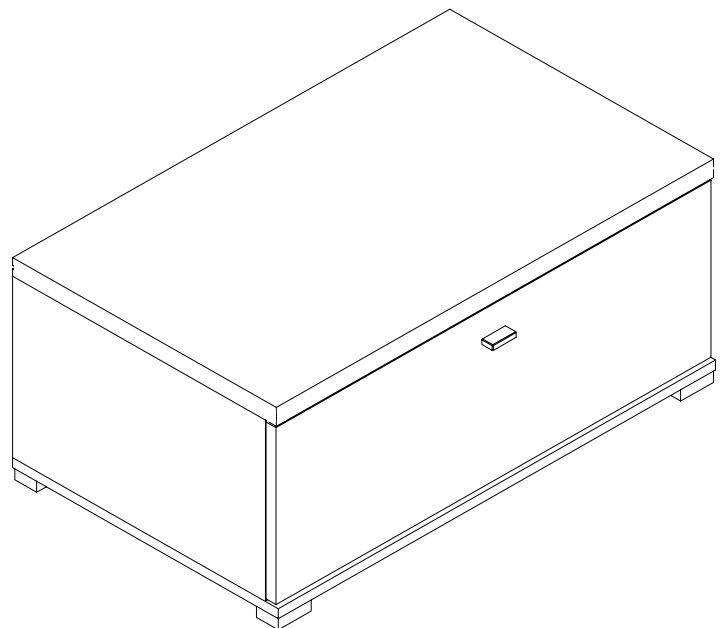
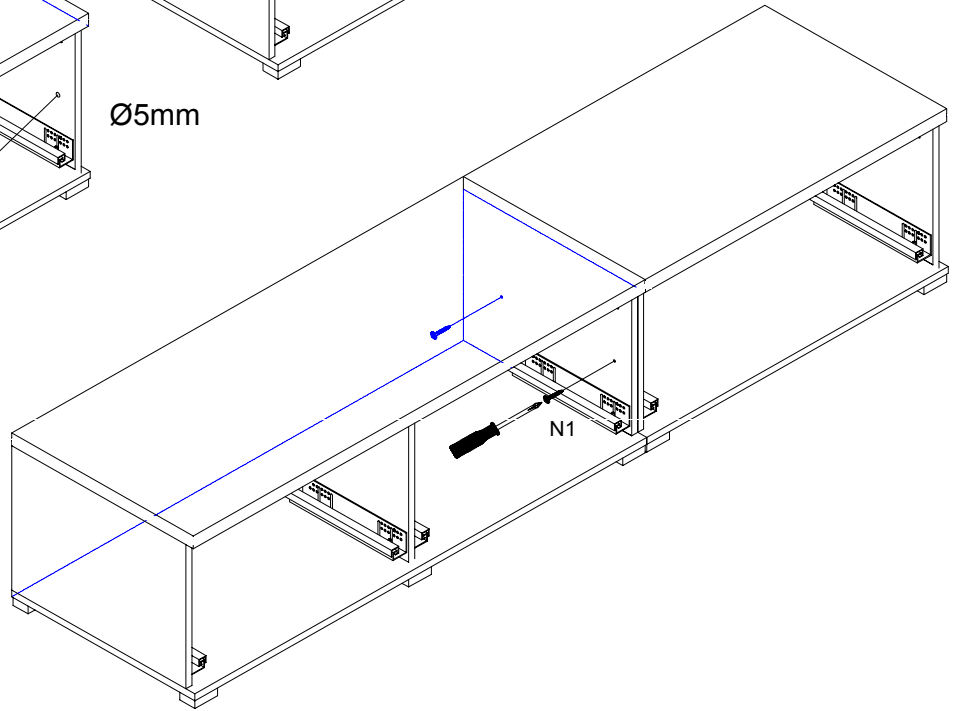








Ø5mm



Modellname / Model name / Nom du modèle / Modellnamn
 Nome modello / Název modelu / Modelnaam / Ime modela
 Numéro Modelo / Modell neve / Название модели /
 Názov modelu / Ime modela / Denumire model /
 Наименование на модела



Modellnummer / Number / Numéro du modèle
 Numero / Hoáid nř áodlnř / modello
 Číslo modelu / Modell száma / Éislo modelu
 Številka modela / Număr model

Unterschrank 80cm

farbe / color / barva / couleur / colore / ЦВЯТ /
 kleur / kolor / boja / szin / farba / culoare / ЦВЕТ

Weiß
 Schwarz

D Unser Direktservice für Beschlagteile
 Sollte Ihnen ein Beschlagteil fehlen, können Sie diese Servicekarte
 direkt an die untenstehende Nummer senden. Wir können allerdings nur
 Beschlagteile auf diesem Weg verschicken. Sollten Sie eine andere
 Beanstandung an Ihrem Möbelstück haben, so wenden Sie sich bitte
 direkt an Ihr Möbelhaus.

GB Our direct order service for fitting
 If a fitting should be missing to you, you know this service map
 directly following number faxes. We can in this way send away
 however only fitting. If you should have another objection to your
 piece of furniture, then they turn please to your furniture house.

CZ Naše přímé služby pro kování
 Chybě-li vám nějaký díl z kování, můžete tuto servisní kartu odfaxovat
 přímo na níže uvedené číslo. Touto cestou však můžeme rozeslat jen
 díly z kování. Pokud byste reklamovali jiný díl nábytku, obraťte se přímo
 na svého prodejce nábytku.

F Bien étudier la notice de montage
 Repérez les pièces constituant votre meuble. Regroupez et contrôlez
 la quincaillerie. Munissez-vous de l'outillage nécessaire. Aménagez-
 vous une zone de montage. Procédez au montage. Ne jamais forcer
 les assemblages. Resserrez les vis après quelques temps d'usage.
 Garder votre notice de montage, si une pièce venait à manquer, elle
 serait le plus clair moyen de communiquer avec votre magasin.

I Il nostro servizio diretto per l'ordine della ferramenta
 Nel caso vi mancassero dei pezzi, potete spedire fax questa carta
 die servizi direttamente al seguente numero. Per altri reclami al
 vostro mobile, potete rivolgervi al vostro mobilificio.

BG Директно обслужаване на отключените частини "Обзор"
 Ако недостига някаква част от оборудването, можете да изпратите
 директно на посочения номер факс. Можем да ви изпратим само
 частите за оборудването. Ако искате да направите друга претензия
 относно мебелта, моля да се свържете директно с вашия магазин.

NL Onze directservice voor losse onderdelen
 Wanneer er een onderdeel mist kunt u deze servicekaart direct aan
 onderstaand faxnummer sturen. Wij kunnen alleen langs deze weg
 onderdelen versturen. Mocht u een ander probleem aan uw meubel
 hebben verzoeken wij u contact op te nemen met uw meubeldealer.

PL Nasz bezpośredni serwis części montażowych
 Jeżeli brakuje części koniecznych do montażu, prosimy o przesłanie
 nam tej karty serwisowej na niżej podany numer faxu. Możemy w ten
 sposób przysłać państwu tylko brakujące części. W przypadku innych
 objętych dotyczących mebla, prosimy o zgłoszenie ich do salonu
 meblowego w którym został dokonany zakup.

HR Servis za okove
 U slučaju da nedostaje neki od dijelova molimo vas da na dolje
 navedeni Fax broj posaljete ovaj servisni obrazac. Na ovaj način mogu
 se dostaviti samo okovi. U slučaju da imate dodatne prigovore vezane
 uz komad namještaja molimo vas da se obratite izravno trgovini
 namještaja gdje je isti kupljen.

HU Direktszolgáltatunk vasalatók esetén
 Ha hiányzik egy vasalató, ezt a kártyát közvetlenül elfaxolhatja az
 alább található faxszámra. Azokban az esetekben csak a hiányzó
 kiegészítőket tudjuk elküldeni. Amennyiben másfajta reklamációt áll
 fenn bútoráruházzal illetően, forduljon közvetlenül a bútoráruházzal.

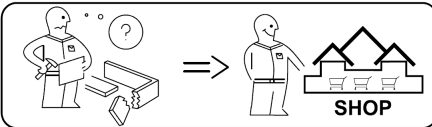
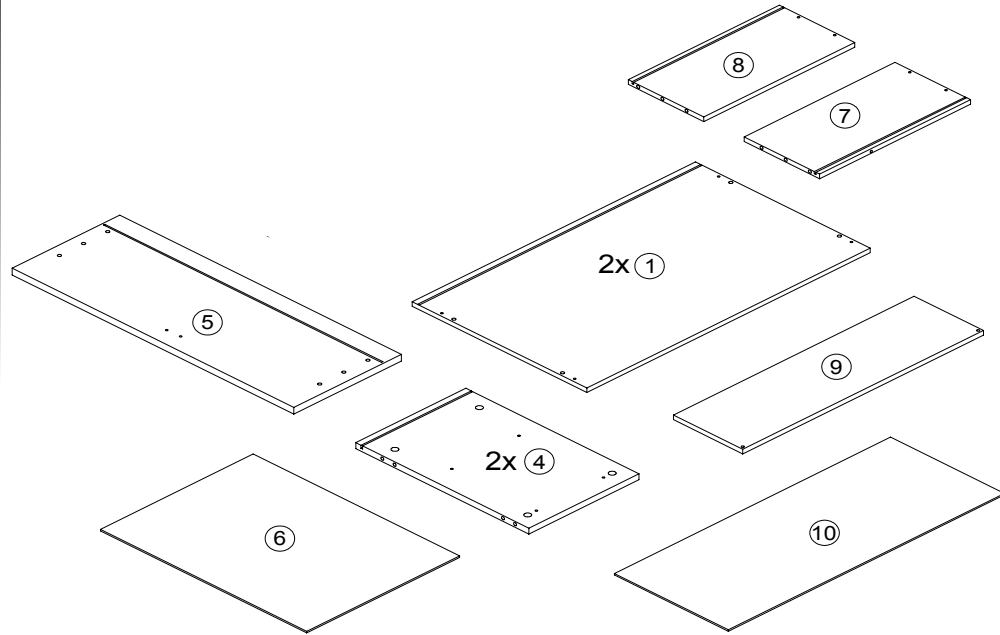
SK Náš priamy servis pre časti kovania
 Ak by Vám chýbala nejaká časť kovania, môžete poslať
 túto servisnú kartu poslať faxom priamo na nižšie uvedené
 faxové c. slo. Diely kovania vieme poslať iba týmto
 spôsobom. Ak by ste mali inú reklamáciu ohľadom Vašho
 nábytku, obráťte sa priamo na Vašu predajnú nábytku.

SLO Naše direktne uslužne storitve za okovje
 Če vam manjka kakšno okovje, lahko to servisno kartico pošljete
 po faksu direktno na spodnjo številko. Po tej poti vam lahko
 pošljemo samo okovje. Če želite reklamirati kakšen drug del
 pohištva, se obrnite neposredno na vašo trgovino pohištva.

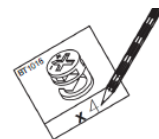
RO Service-ul nostru direct pentru feronerie
 În cazul în care vă lipseşte o piesă de feronerie puteţi să trimiteţi
 direct acest card de service pe fax la numărul de mai jos. Noi nu
 putem expedia piese de feronerie decât pe această cale. Dacă
 aveţi o altă reclamaţie referitoare la piesa de mobilier, atunci vă
 rugăm să vă adresaţi direct la magazinul dvs. de mobilă

RUS Наш прямой сервис для поставок фурнитуры
 Если окажется, что Вам не хватает той или иного элемента
 фурнитуры, Вы можете отправить сервисную карту по факсу
 непосредственно на нижеприведенный номер. Однако, таким
 образом мы можем пересылать лишь фурнитуру. Если же у
 Вас возникнут иные претензии относительно приобретенной
 мебели, пожалуйста, обращайтесь непосредственно в
 организацию, осуществившую продажу.

S Vår direktservice för beslagsdelar
 Om du saknar en beslagsdel kan du faxa detta servicekort direkt till
 numret som anges ned. Tänk på att detta är den enda möjligheten
 att skicka beslagsdelar till dig. Om du vill reklamera din möbel av en
 annan anledning måste du kontakta ditt möbelhus direkt.



A1 	B2 	C1 	G13 	H1 	J3 	J16 	
X	X	X	X	X	X	X	
K15 	K16 	L1 	M38 	N1 	N2 	N15 	P14
X	X	X	X	X	X	X	X
R1 	S1 	X4 					
X	X	X					

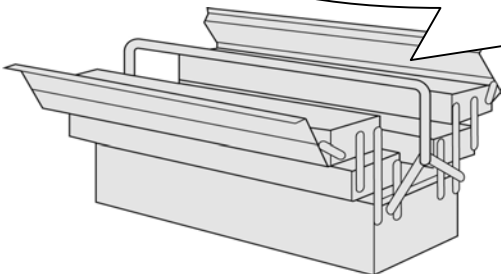
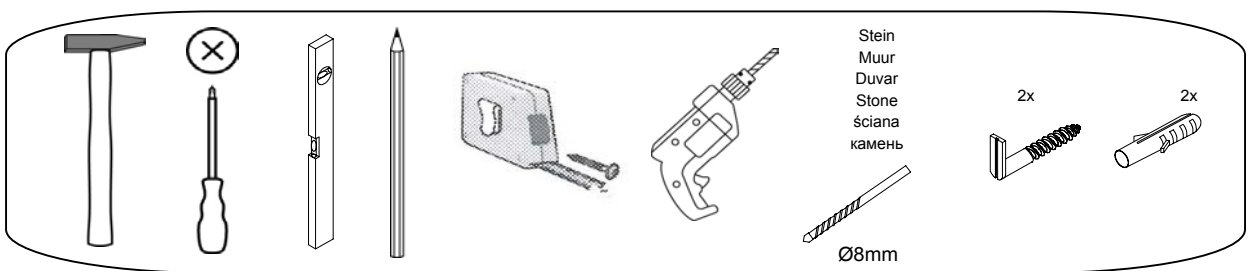
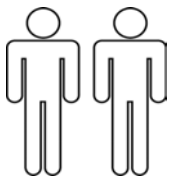
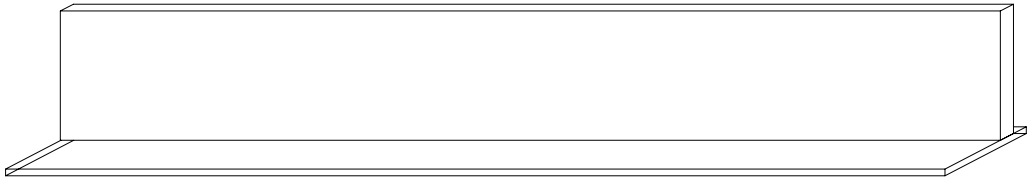


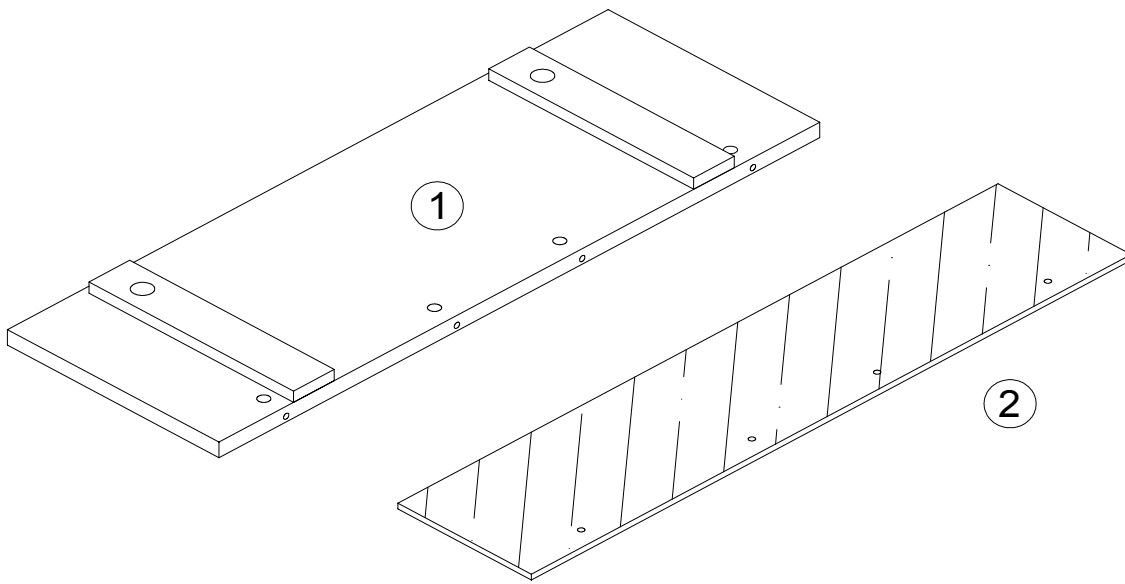
28.04.2014

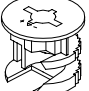
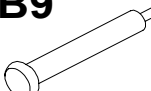





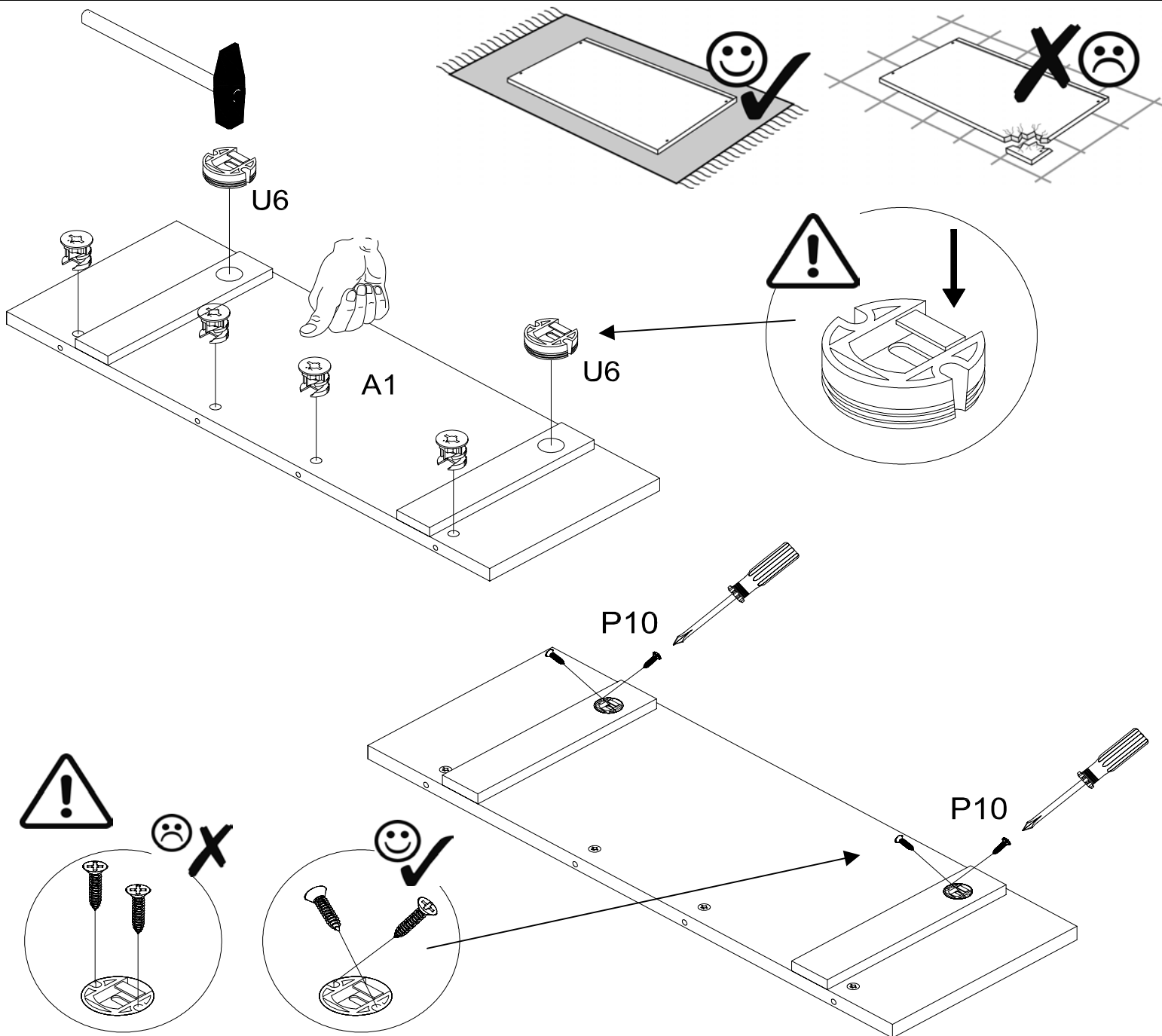


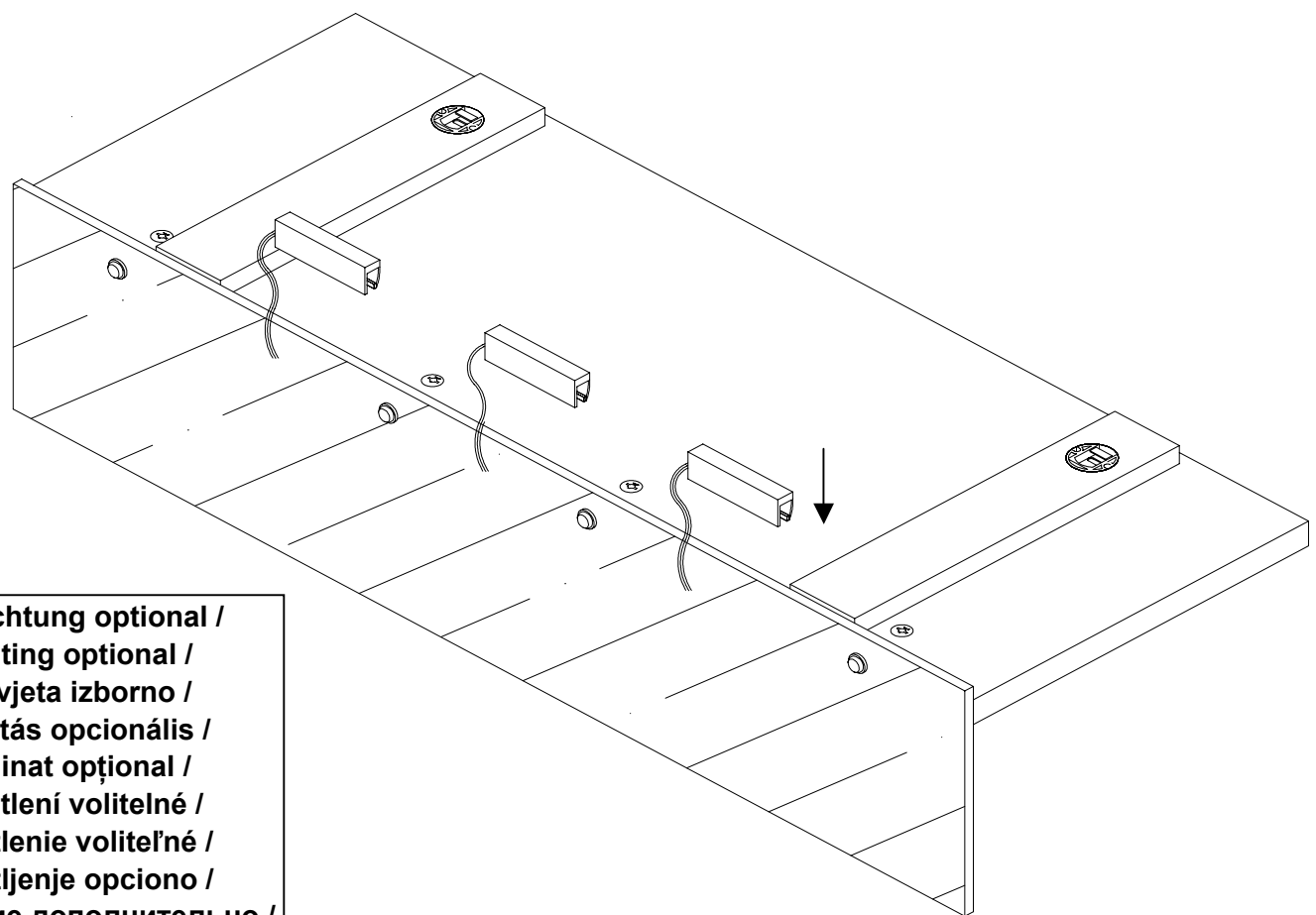
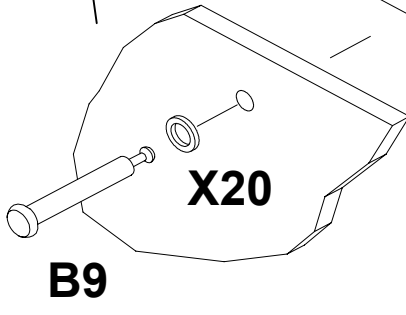
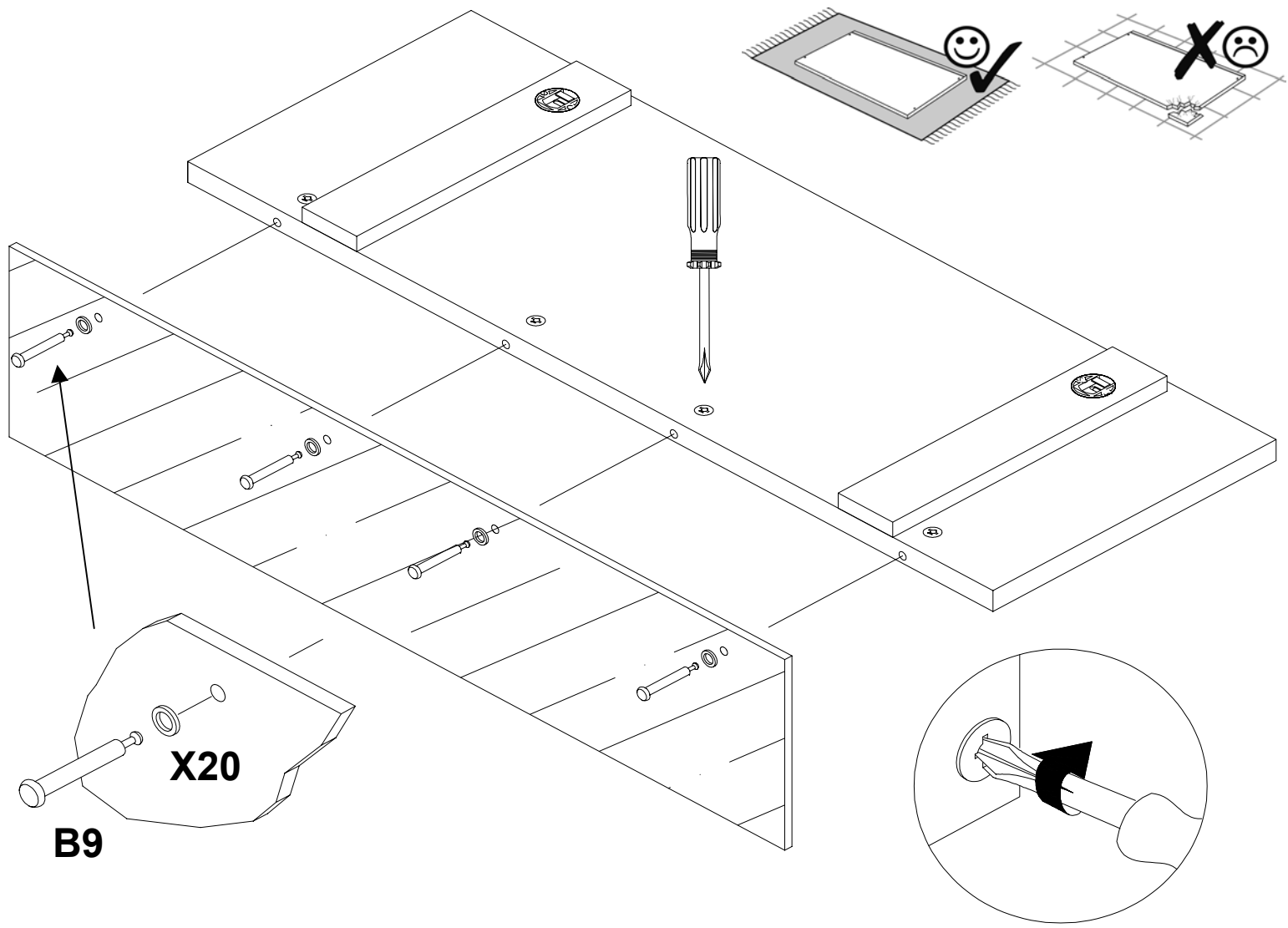
"ERFURT" Glasbodenpaneel 100cm





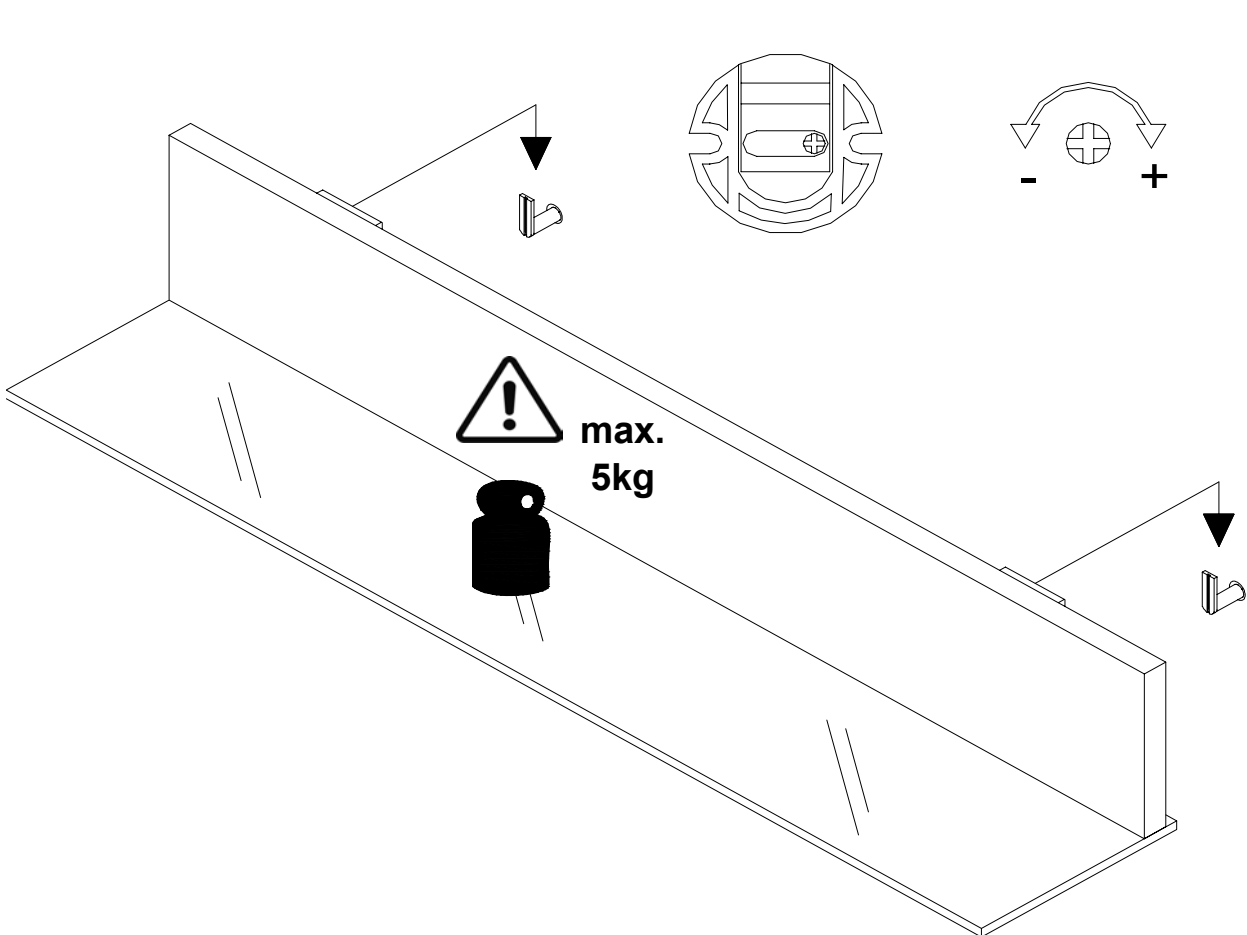
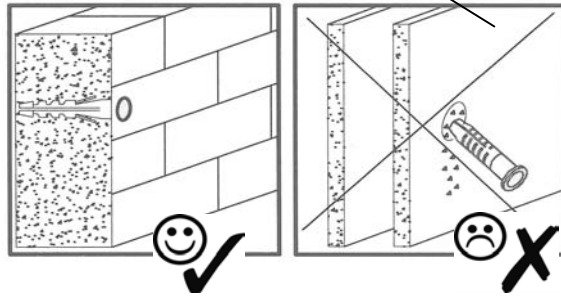
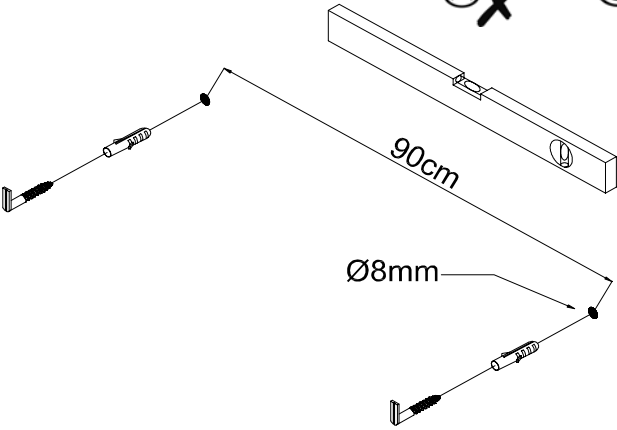
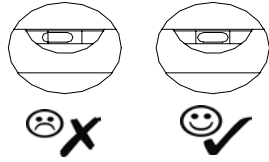
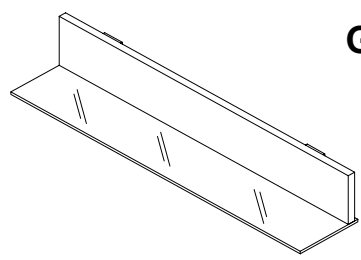
A1 	B9 	P10  3,5 x 13 Kleiner Kopf	U6 	X20  12 / 8 mm
4	4	4	2	4





Beleuchtung optional /
Lighting optional /
Rasvjeta izborno /
Világítás opcionális /
Iluminat opțional /
Osvětlení volitelné /
Osvetlenie voliteľné /
Osvetljenje opciono /
Освещение дополнительно /
Verlichting optioneel /
Oświetlenie opcjonalne /
Aydınlatma isteğe bağlı

Glasbodenpaneel 100cm



+4mm
-4mm

Modellname / Model name / Nom du modèle / Modellnamn
 Nome modello / Název modelu / Modelnaam / Ime modela
 Numéro Modelo / Modell neve / Название модели /
 Názov modelu / Ime modela / Denumire model /
 Наименование на модела



Modellnummer / Number / Numéro du modèle
 Numero / Hoáid'íř áodáíř / modello
 Číslo modelu / Modell száma / Éislo modelu
 Številka modela / Număr model

Glasbodenpaneel 100cm

farbe / color / barva / couleur / colore / ЦВЯТ /
 kleur / kolor / boja / szin / farba / culoare / ЦВЕТ

Weiß
 Schwarz

D Unser Direktservice für Beschlagteile
 Sollte Ihnen ein Beschlagteil fehlen, können Sie diese Servicekarte direkt an die untenstehende Nummer senden. Wir können allerdings nur Beschlagteile auf diesem Weg verschicken. Sollten Sie eine andere Beanstandung an Ihrem Möbelstück haben, so wenden Sie sich bitte direkt an Ihr Möbelhaus.

GB Our direct order service for fitting
 If a fitting should be missing to you, you know this service map directly following number faxes. We can in this way send away however only fitting. If you should have another objection to your piece of furniture, then they turn please to your furniture house.

CZ Naše přímé služby pro kování
 Chybí-li vám nějaký díl z kování, můžete tuto servisní kartu odfaxovat přímo na níže uvedené číslo. Touto cestou však můžeme rozeslat jen díly kování. Pokud byste reklamovali jiný díl nábytku, obraťte se přímo na svého prodejce nábytku.

F Bien étudier la notice de montage
 Repérez les pièces constituant votre meuble. Regroupez et contrôlez la quincaillerie. Munissez-vous de l'outillage nécessaire. Amenez-vous une zone de montage. Procédez au montage. Ne jamais forcer les assemblages. Resserrez les vis apres quelques temps d'usage. Garder votre notice de montage, si une pièce venait à manquer, elle serait le plus clair moyen de communiquer avec votre magasin.

I Il nostro servizio diretto per l'ordine della ferramenta
 Nel caso vi mancassero dei pezzi, potete spedire fax questa carta die servizi direttamente al seguente numero. Per altri reclami al vostro mobile, potete rivolgervi al vostro mobilificio.

BG Директно обслужаване на отслабнали частини "Обзор":
 Ако недостига някаква част от обзавестите, можете да изпратите директно тази сервисна карта по факс на номера, посочен по-долу. По този начин можем да ви изпратим само частите за обзавестите. Ако искате да направите претензия за друг елемент на мебелта, моля, обърнете се директно към продавача на мебелта.

NL Onze directservice voor losse onderdelen
 Wanneer er een onderdeel mist kunt u deze servicekaart direct aan onderstaand faxnummer sturen. Wij kunnen alleen langs deze weg onderdelen versturen. Mocht u een ander probleem aan uw meubel hebben verzoeken wij u contact op te nemen met uw meubeldealer.

PL Nasz bezpośredni serwis czesci montazowych
 Jeżeli brakuje czesci koniecznych do montazu, prosimy o przeslanie nam tej karty serwisowej na niziej podany numer faxu. Mozemy w ten sposob przyslac panstwu tylko brakujace czesci. Worzypadku innych objekcji dotyczacych mebla, prosimy o zgloszenie ich do salonu meblowego w którym zostal dokonany zakup.

HR Servis za okove
 U slučaju da nedostaje neki od dijelova molimo vas da na dolje navedeni Fax broj posaljete ovaj servisni obrazac. Na ovaj nacin mogu se dostaviti samo okovi. U slučaju da imate dodatne prigovore vezane uz komad namjestaja molimo vas da se obratite izravno trgovini namjestaja gdje je isti kupljen.

HU Direktszolgalatunk vasalatok esetén
 Ha hiányzik egy vasalat, ezt a kártyát közvetlenül elfaxolhatja az alább található faxszámra. Azokban az esetekben csak a hiányzó darabokat tudunk így küldeni. Amennyiben másfajta reklamáció áll fenn bútordarabját illetően, forduljon közvetlenül a bútorkáshoz.

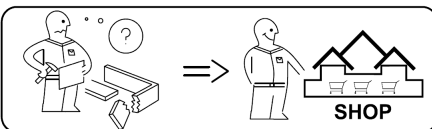
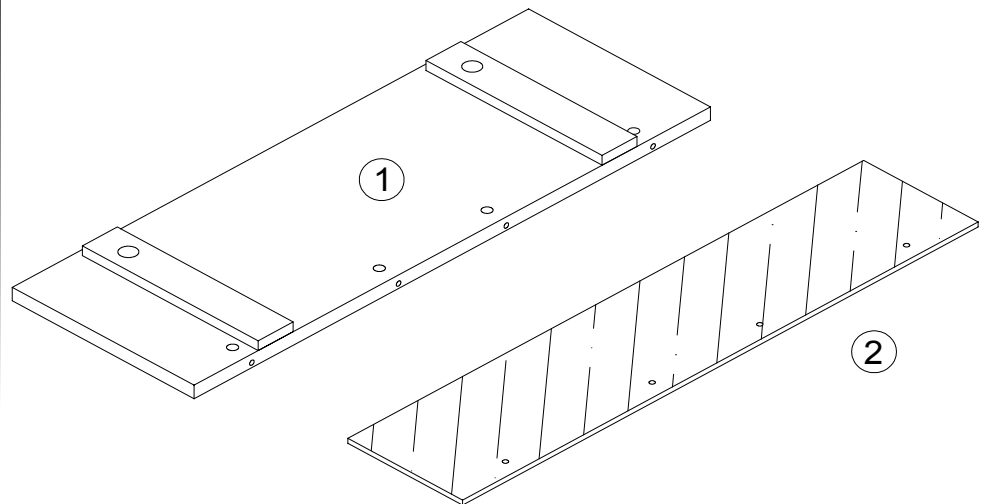
SK Náš priamy servis pre časti kovania
 Ak by Vám chýbala nejaká časť kovania, môžete poslať túto servisnú kartu poslať faxom priamo na nižšie uvedené faxové c slo. Diely kovania vieme poslať iba týmto spôsobom. Ak by ste mali inú reklamáciu ohľadom Vašho nábytku, obráťte sa priamo na Vašu predajnú nábytku.

SLO Naše direktne uslužne storitve za okovje
 Če vam manjka kakšno okovje, lahko to servisno kartico pošljete po faksu direktno na spodnjo številko. Po tej poti vam lahko pošljemo samo okovje. Če želite reklamirati kakšen drug del pohištva, se obrnite neposredno na vašo trgovino pohištva.

RO Service-ul nostru direct pentru feronerie
 În cazul în care vă lipseşte o piesă de feronerie puteţi să trimiteţi direct acest card de service pe fax la numărul de mai jos. Noi nu putem expedia piese de feronerie decât pe această cale. Dacă aveţi o altă reclamaţie referitoare la piesa de mobilier, atunci vă rugăm să vă adresaţi direct la magazinul dvs. de mobilă

RUS Наш прямой сервис для поставок фурнитуры
 Если окажется, что Вам не хватает того или иного элемента фурнитуры, Вы можете отправить сервисную карту по факсу непосредственно на нижеприведенный номер. Однако, таким образом мы можем пересылать лишь фурнитуру. Если же у Вас возникнут иные претензии относительно приобретенной мебели, пожалуйста, обращайтесь непосредственно в организацию, осуществившую продажу.

S Vår direktservice för beslagsdelar
 Om du saknar en beslagsdel kan du faxa detta servicekort direkt till numret som anges ned. Tänk på att detta är den enda möjligheten att skicka beslagsdelar till dig. Om du vill reklamera din möbel av en annan anledning måste du kontakta ditt möbelhus direkt.



A1 	B9 	P10 3,5 x 13 Kleiner Kopf	U6 	X20 12 / 8 mm
X	X	X	X	X



28.04.2014

