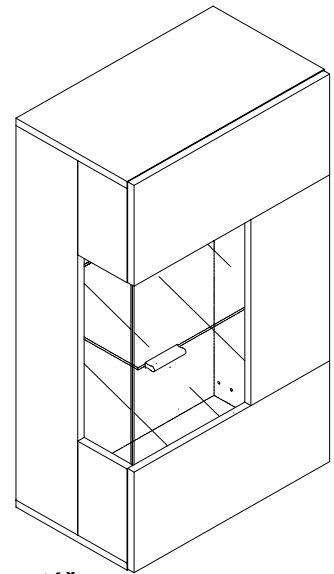
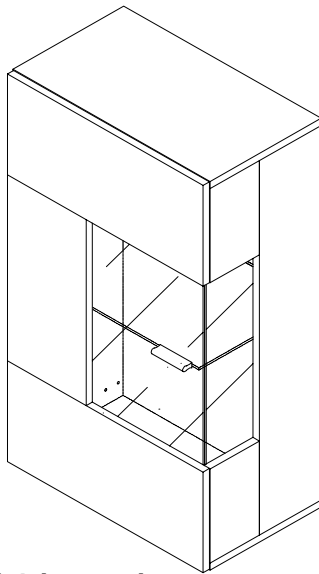


# HAMBURG Hängevitrine



(HU)

Összeszerelési útmutató

(D)

Montageanleitung

(NL)

Handleiding voor de montage

(TR)

Montaj talimatı

(SK)

Návod na montáž

(GB)

Assembly instructions

(PL)

Instrukcja montażu

(RU)

Инструкция по сборке

**D/A: Achtung:** Die Befestigung des Möbelstückes an der Wand muss von einer fachkundigen Person vorgenommen werden, da für die Montage an die Wand angepasste Dübel erforderlich sind.

**NL: Opgelet:** Een vakkundige persoon dient het meubelstuk aan de muur te bevestigen; voor de montage aan de muur zijn immers aangepaste pluggen vereist.

**TR: Dikkat:** Mobilya parçasının duvara sabitlenmesi, duvar montajı için özel uyarlanmış dübeller gerektirdiğinden bu iş sadece bu konuda uzman bir kişi tarafından gerçekleştirilmelidir.

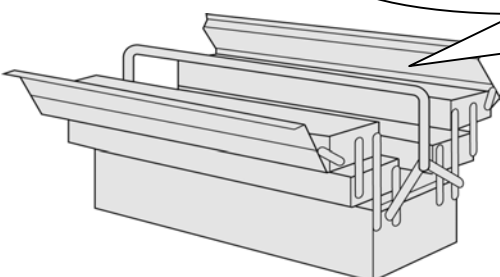
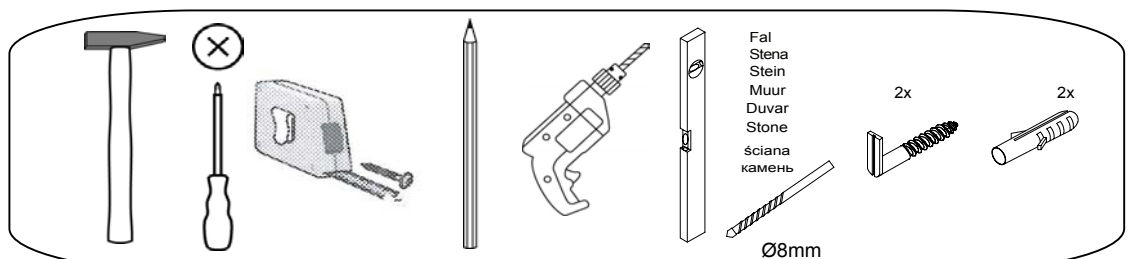
**GB: Attention:** A qualified professional is required when mounting furniture to the wall since dowels corresponding to the wall are required for this.

**PL: Uwaga:** Mocowanie mebla do ściany może przeprowadzić wyłącznie odpowiedni do tego personel, ponieważ w czasie montażu w ścianie konieczne jest zastosowanie dopasowanych kołków.

**RUS: Внимание:** Поскольку для монтажа на стене необходимо использовать специальные дюбели, мебель должна быть закреплена на стене квалифицированным персоналом.

**SK: Upozornenie:** Upevnenie nábytok k stene zveríť kvalifikovaných pracovníkov

**HU: Megjegyzés:** Rögzítése bútorok a falhoz bízza szakképzett személyzet



# Service•Dienstverlening•Serwis•Servis•Сервисная служба•Szerviz

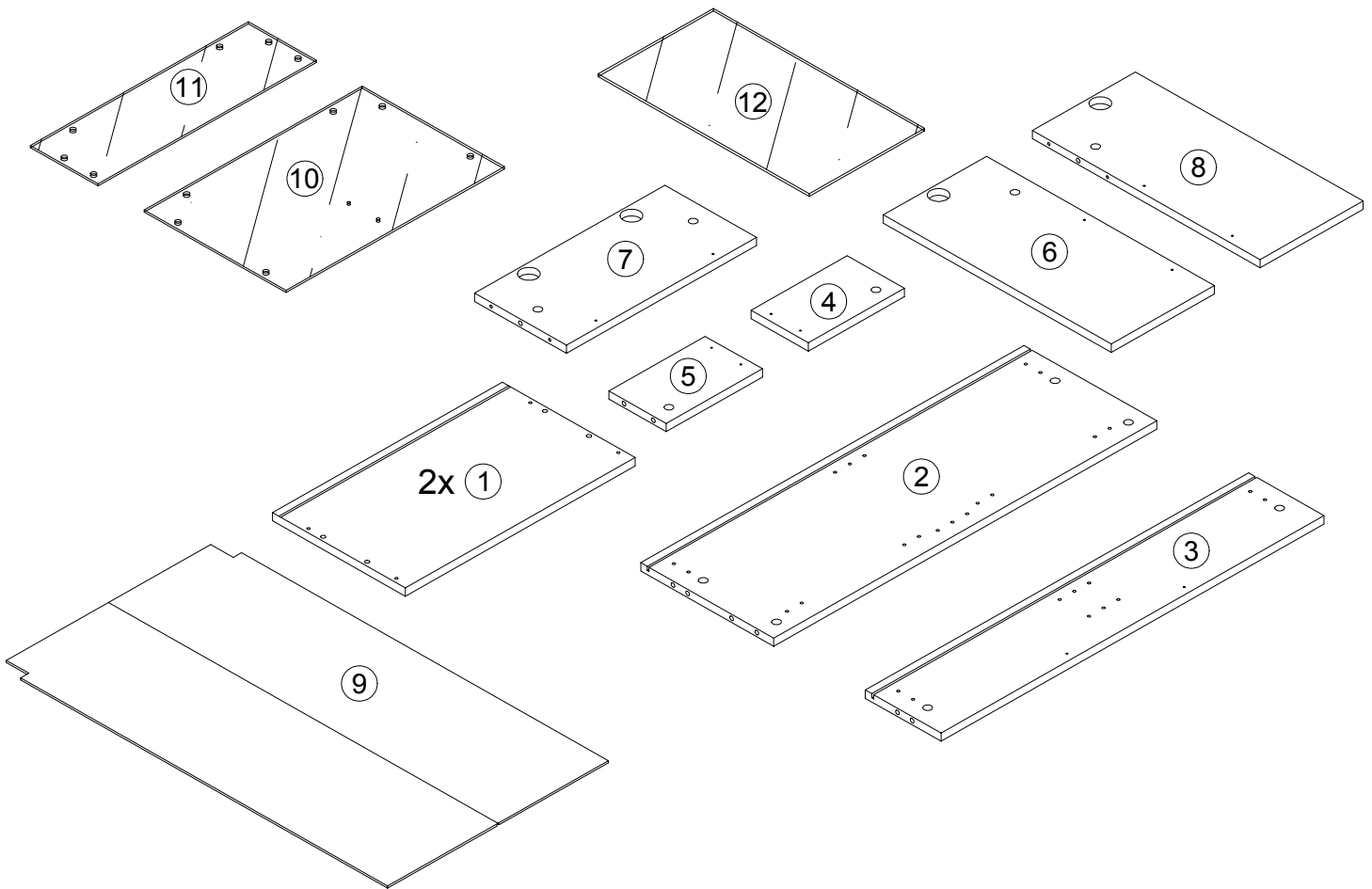
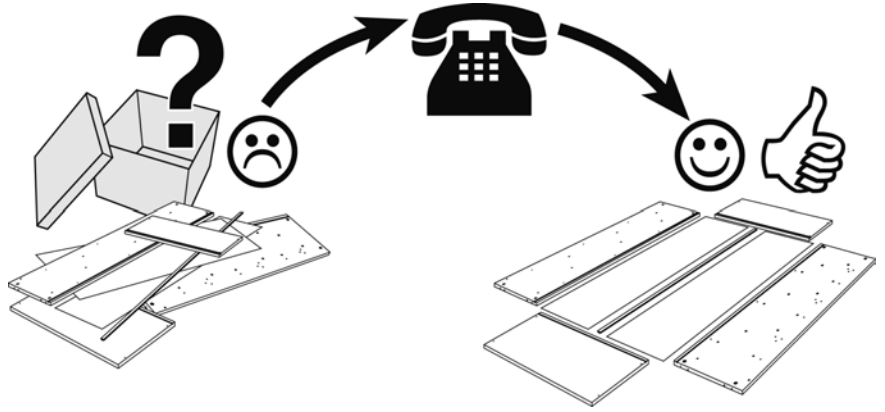
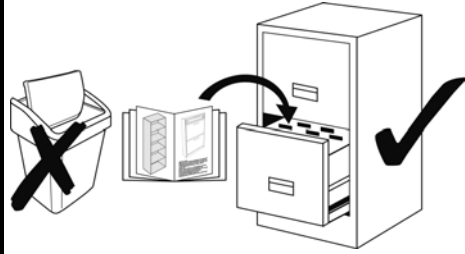
Name•Naam•Nazwa•Isim•Название•Názov•Név




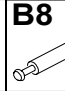
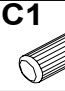
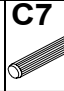











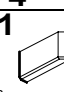



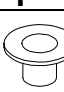

**HAMBURG**

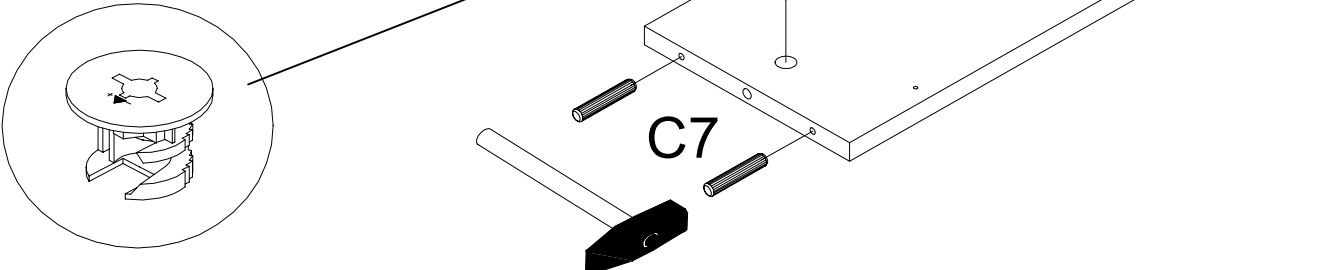
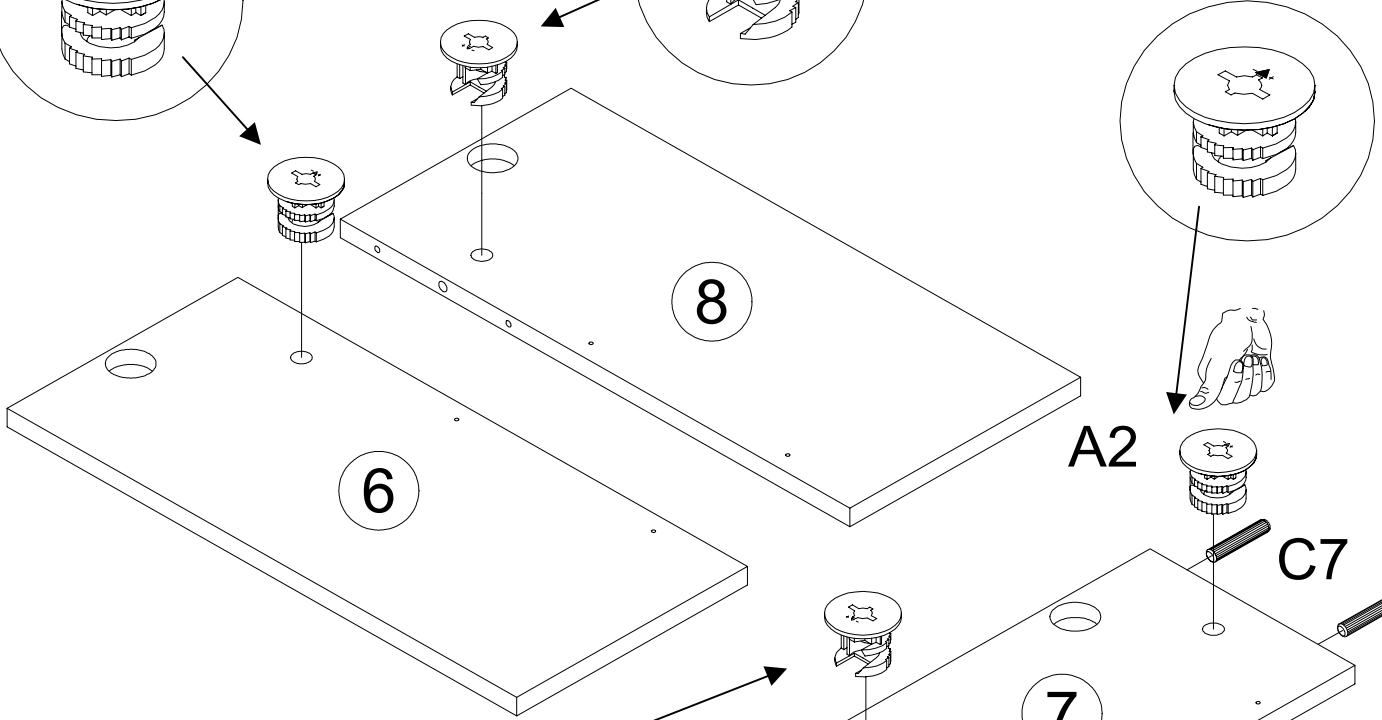
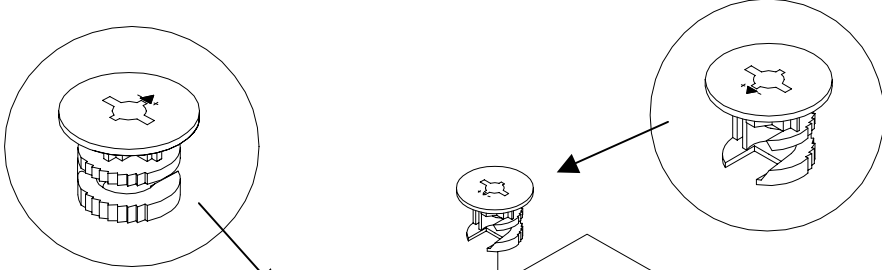
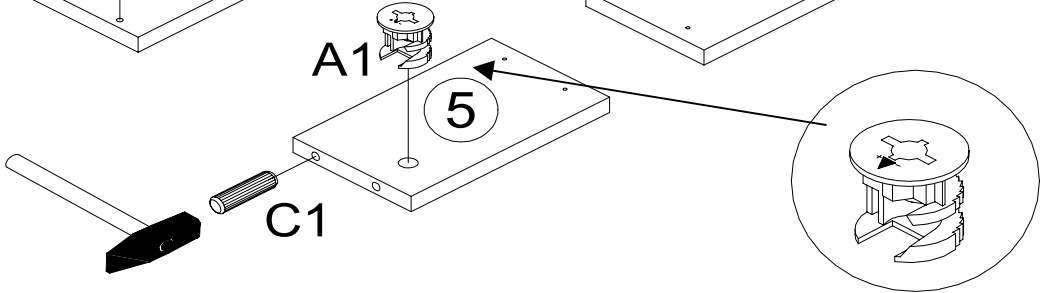
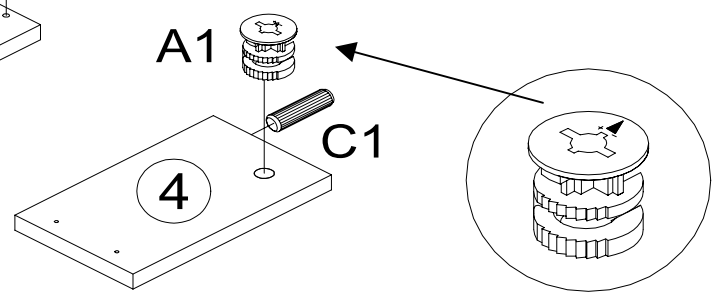
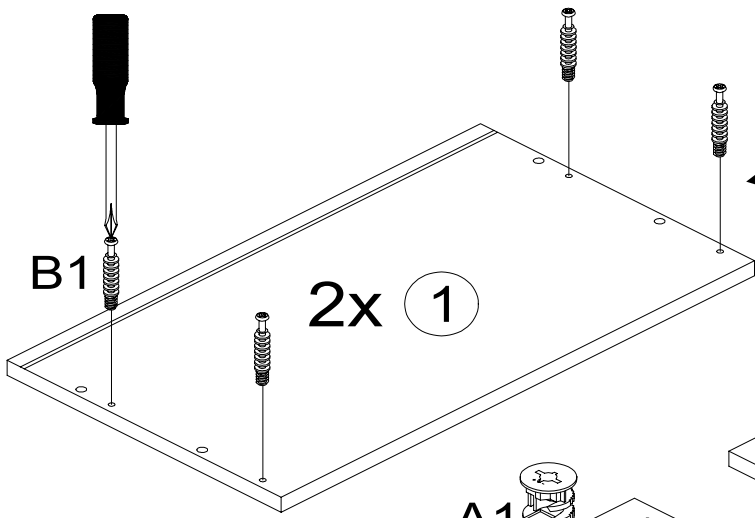
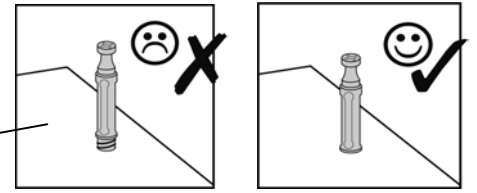
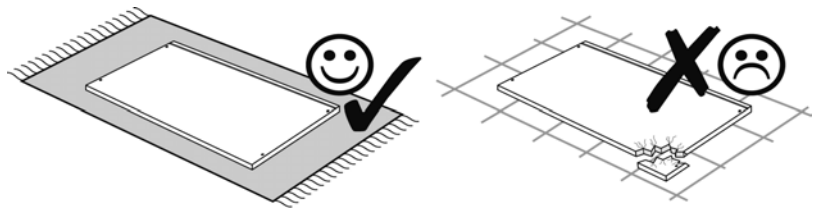
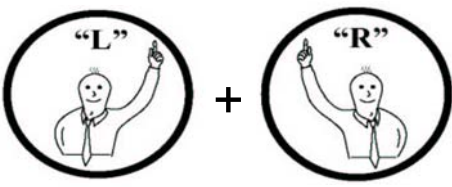
Tур•Tуре•Tür•Тип

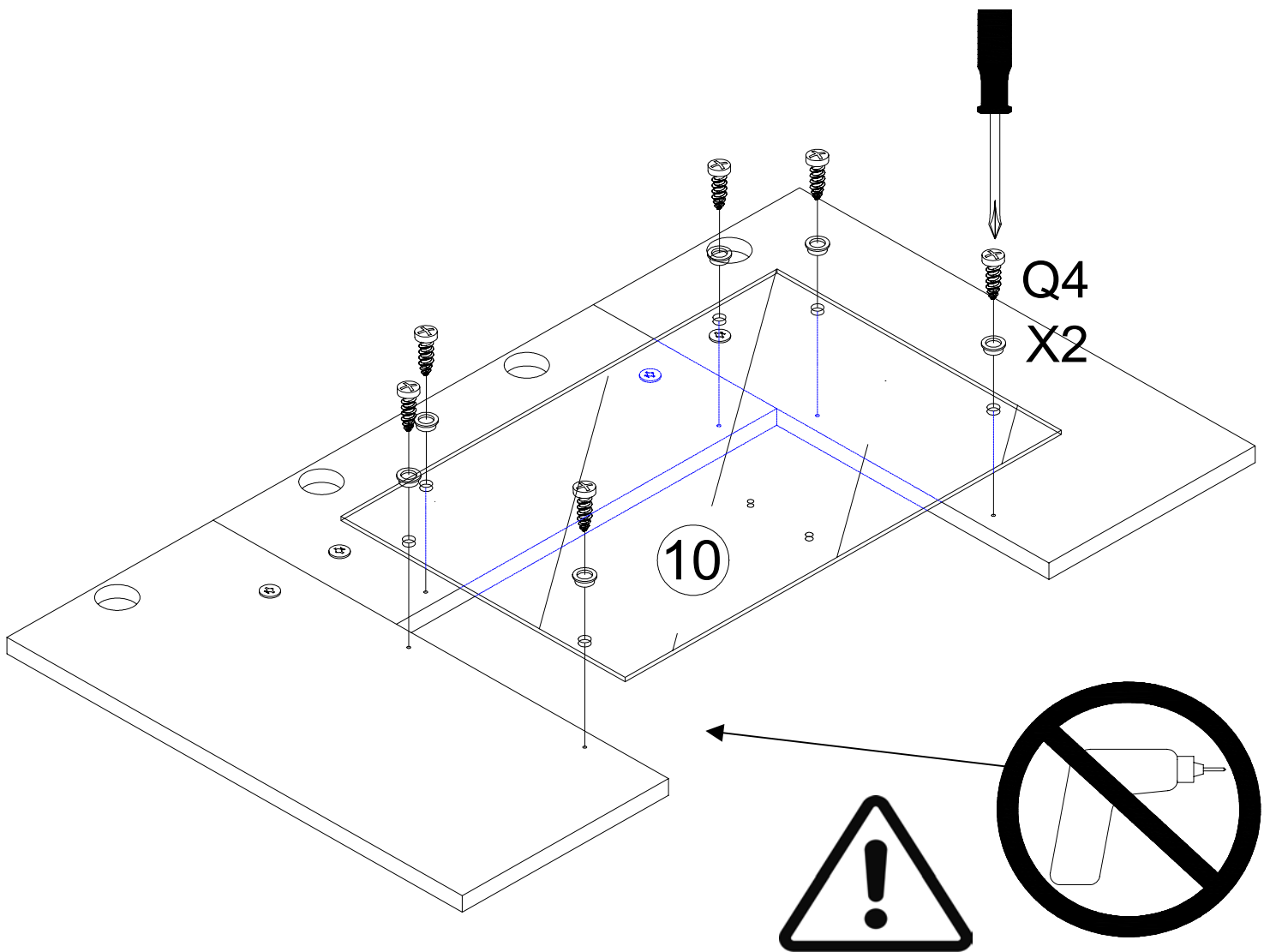
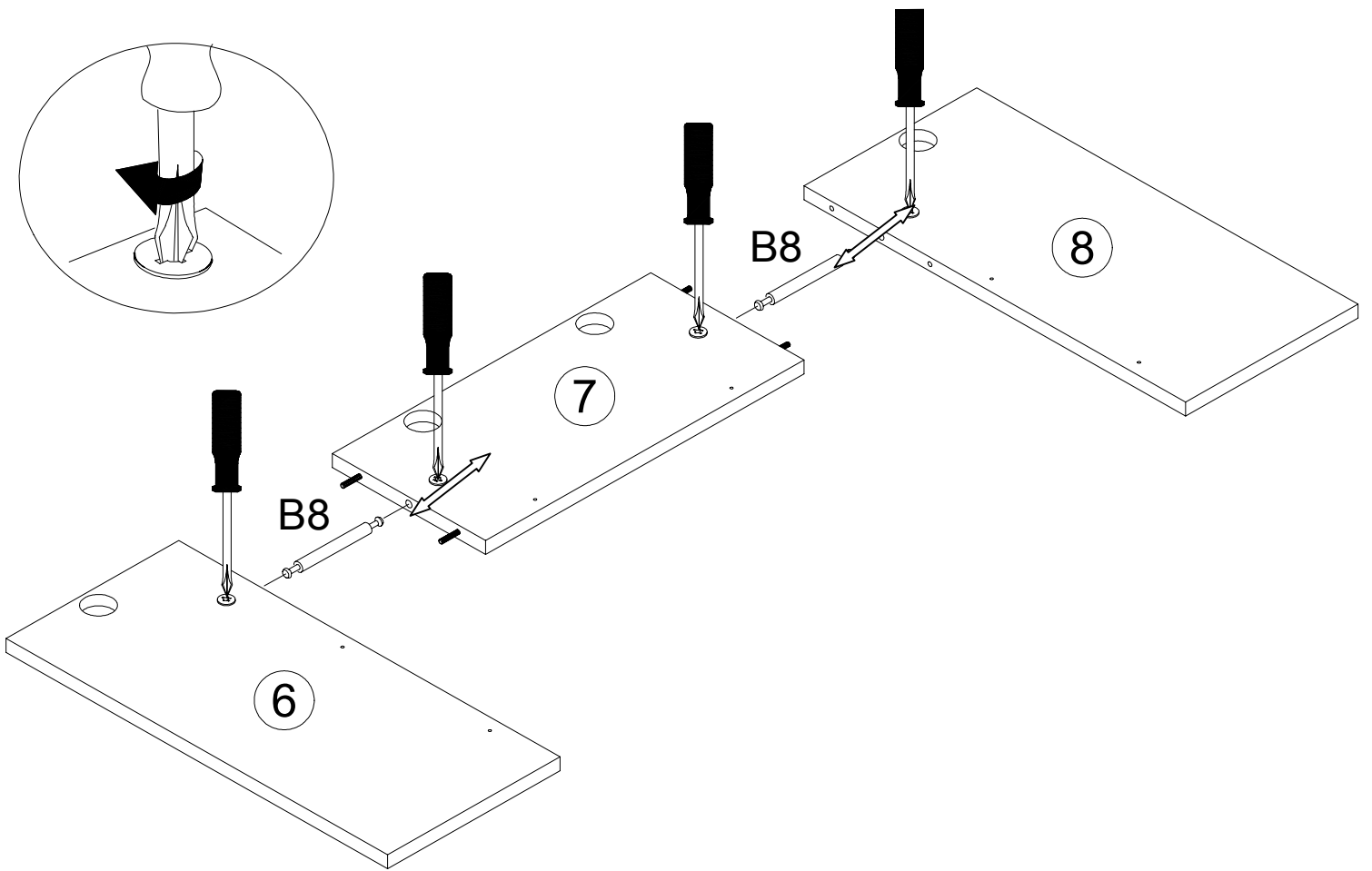
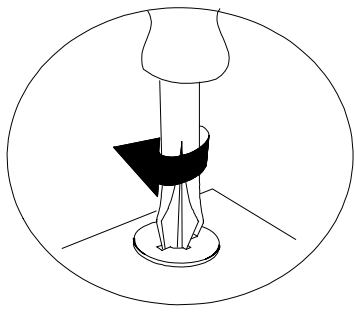
**Hängevitrine**

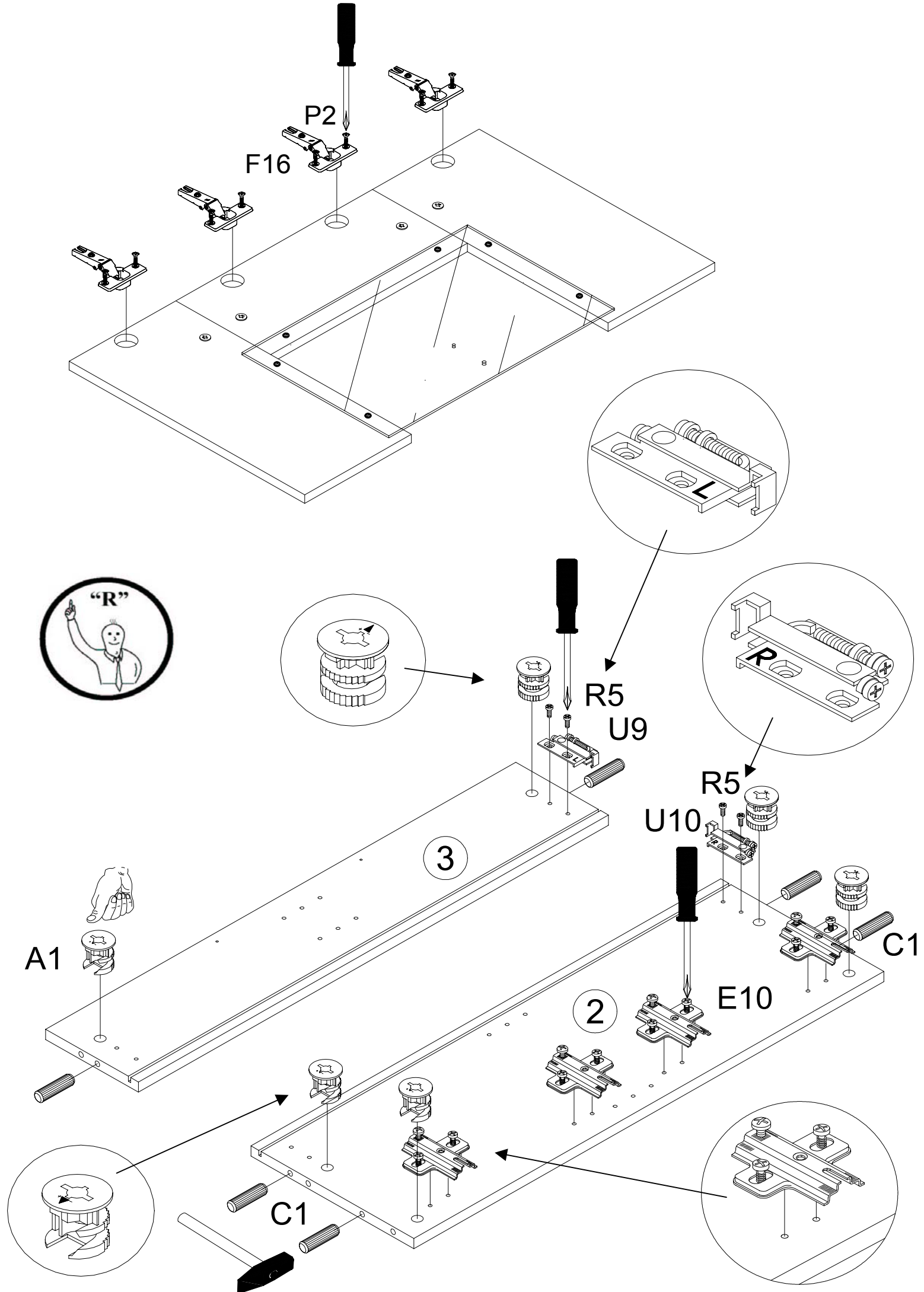
 Weiß Matt/ Weiß Glanz   
 Schwarz Matt / Schwarz Glanz

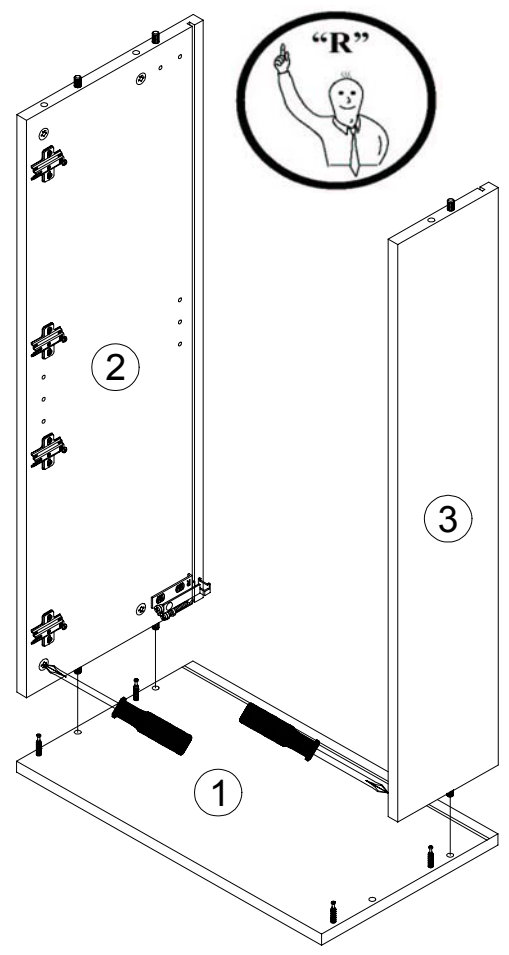
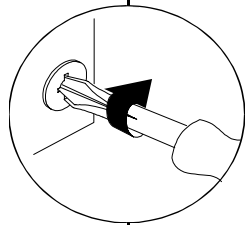
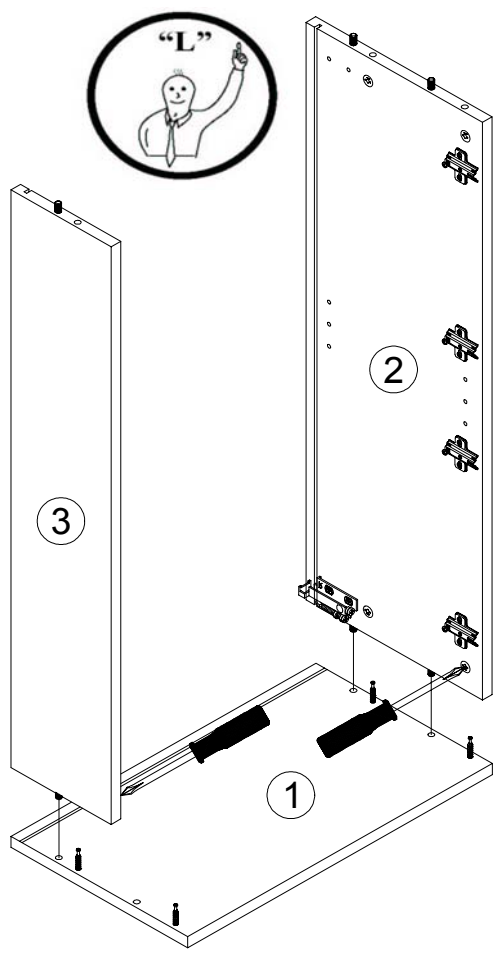
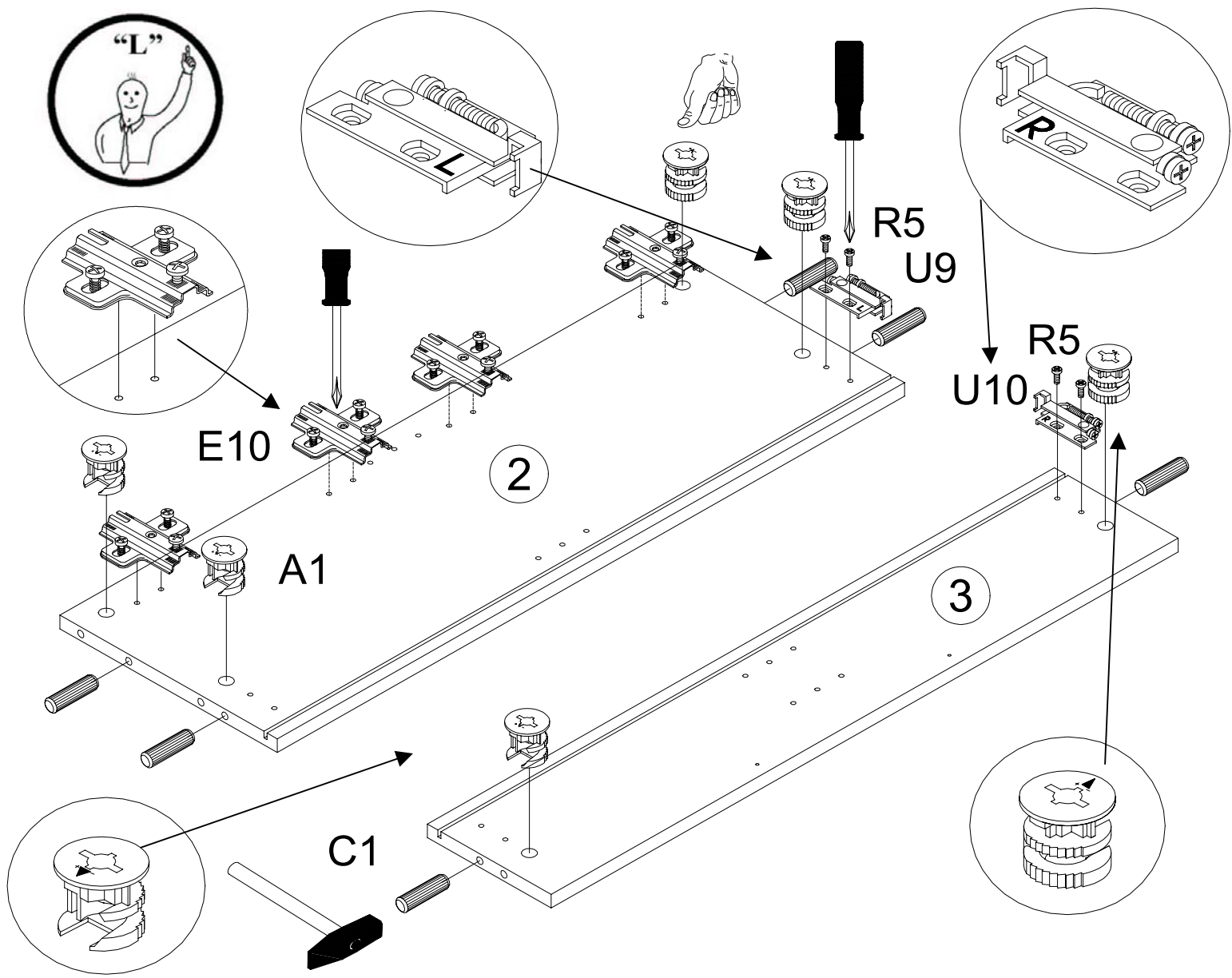


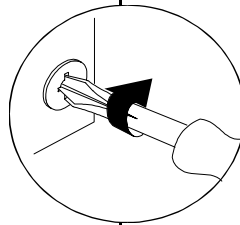
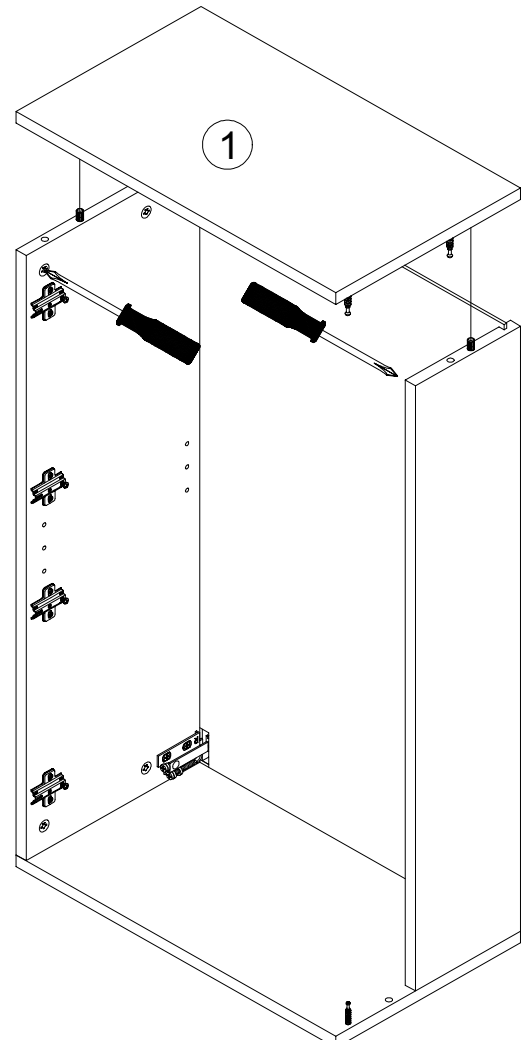
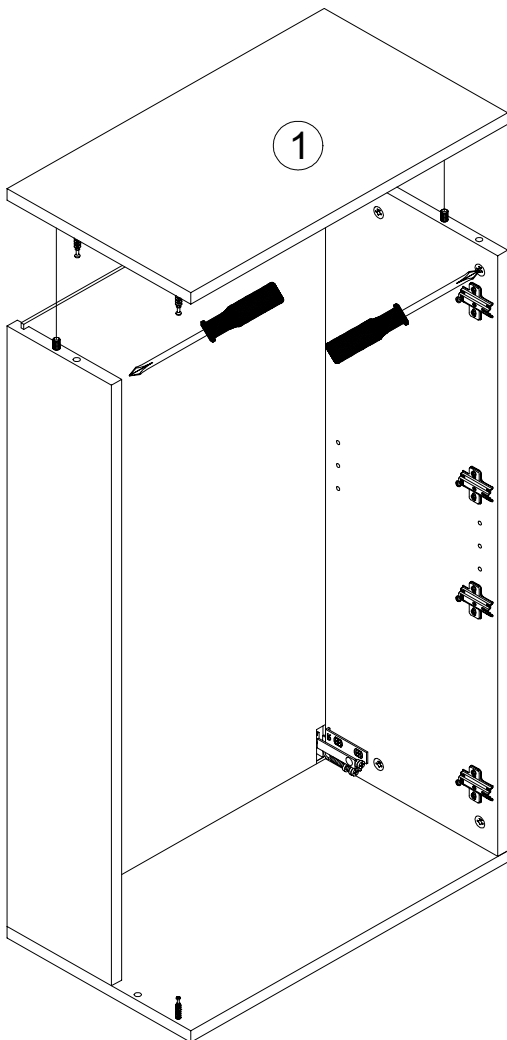
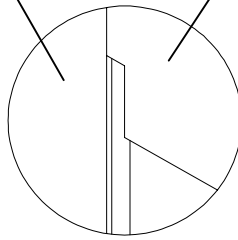
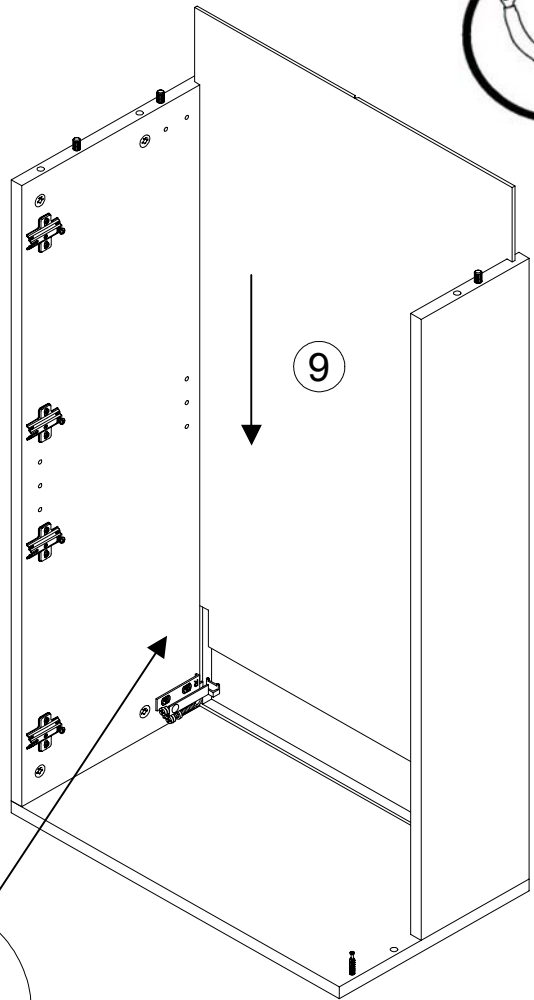
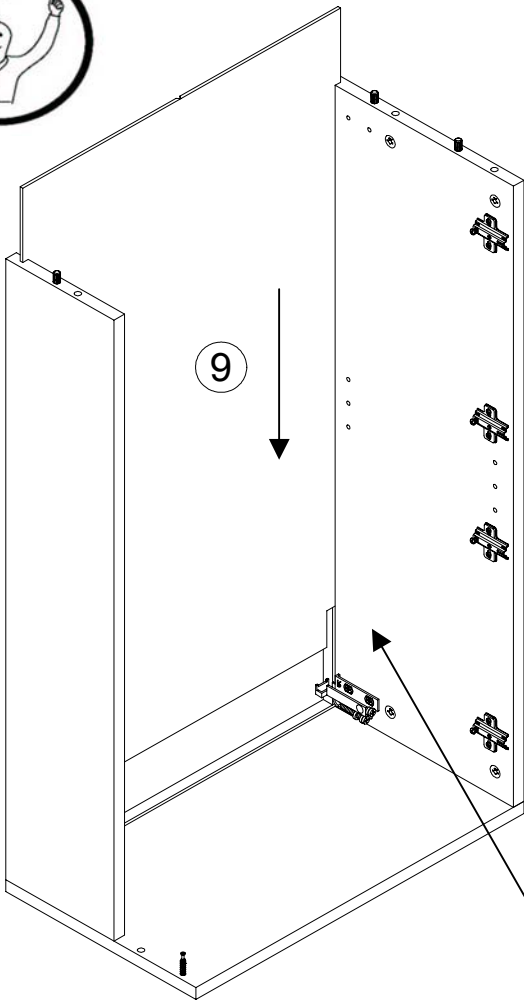
<b>A1</b>  8	<b>A2</b>  4	<b>B1</b>  8	<b>B8</b>  2	<b>C1</b>  8 Ø8x30	<b>C7</b>  4 Ø5x50	<b>D13</b>  4	<b>E10</b>  4 2 mm	<b>F16</b>  4 Kr.0 mm	<b>L1</b>  4	<b>M5</b>  1 BA 64mm
<b>N5</b>  2 4,0 x 17	<b>P2</b>  8 3,5 x 13	<b>Q4</b>  12 4,0 x 17	<b>R5</b>  4 6,3 x 14	<b>S1</b>  8	<b>S10</b>  1 Links	<b>S11</b>  1 Rechts	<b>U9</b>  1 Links	<b>U10</b>  1 Rechts	<b>X1</b>  2 9 mm	<b>X7</b>  2
<b>X2</b>  12 10 mm										

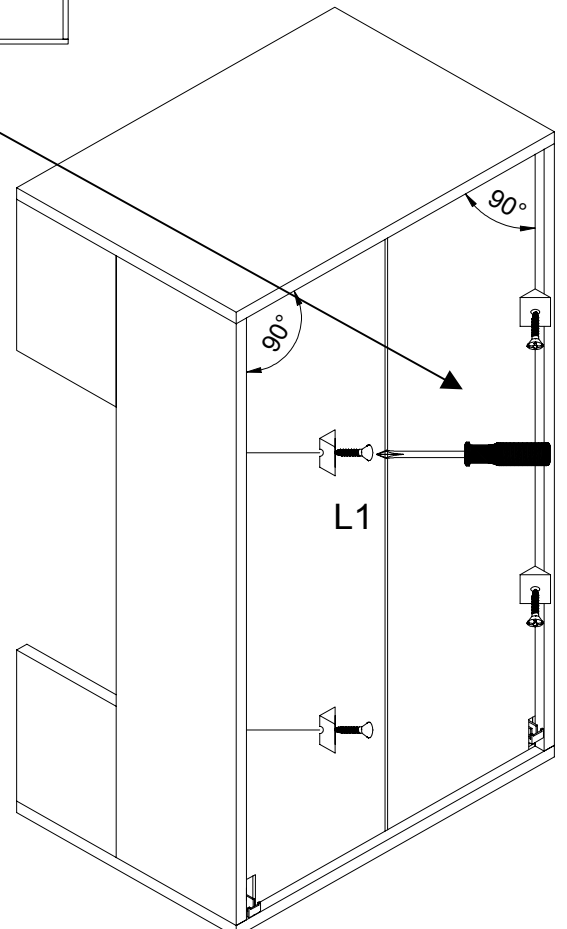
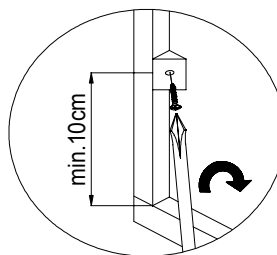
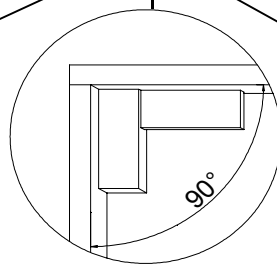
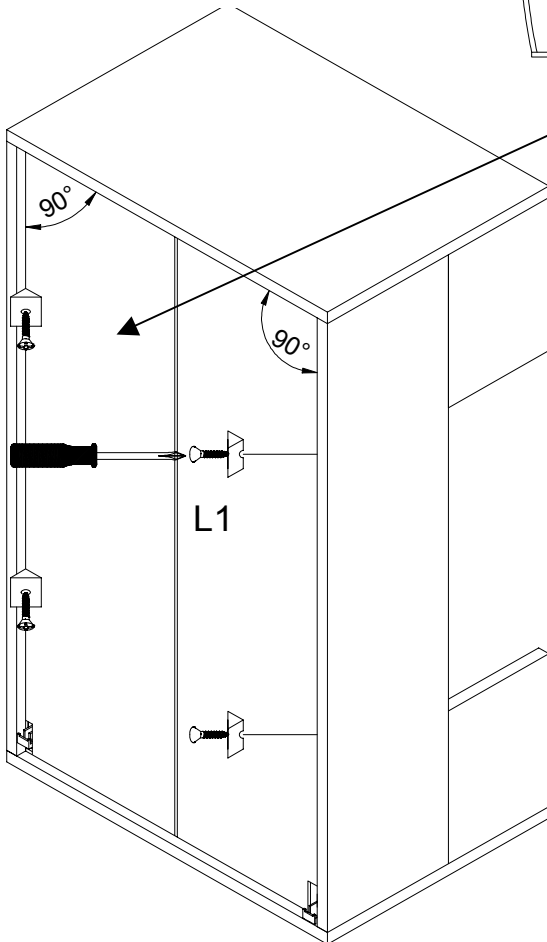
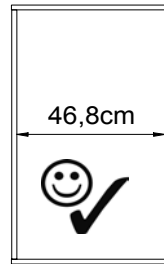
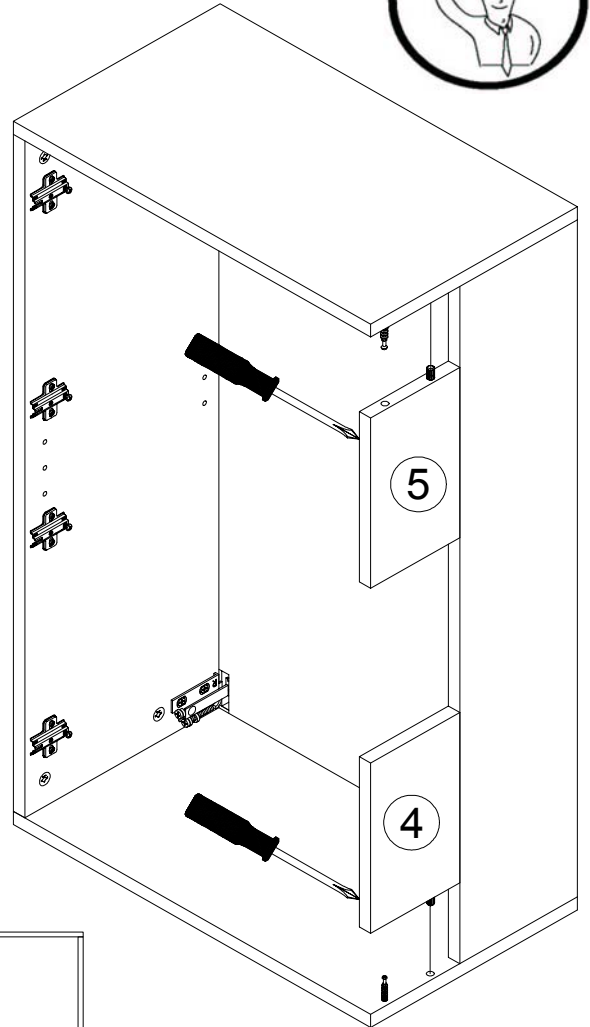
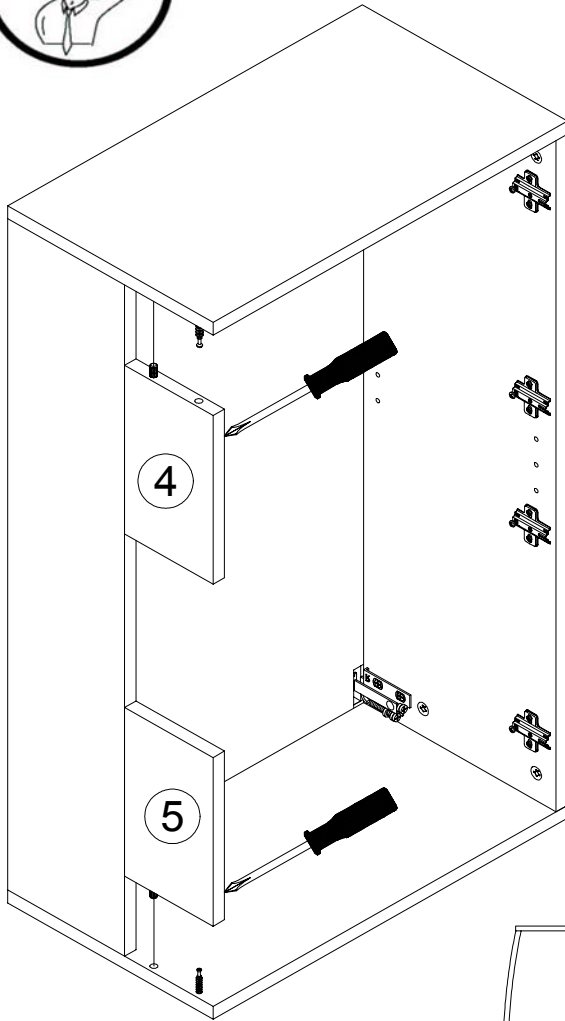
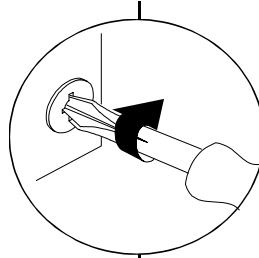




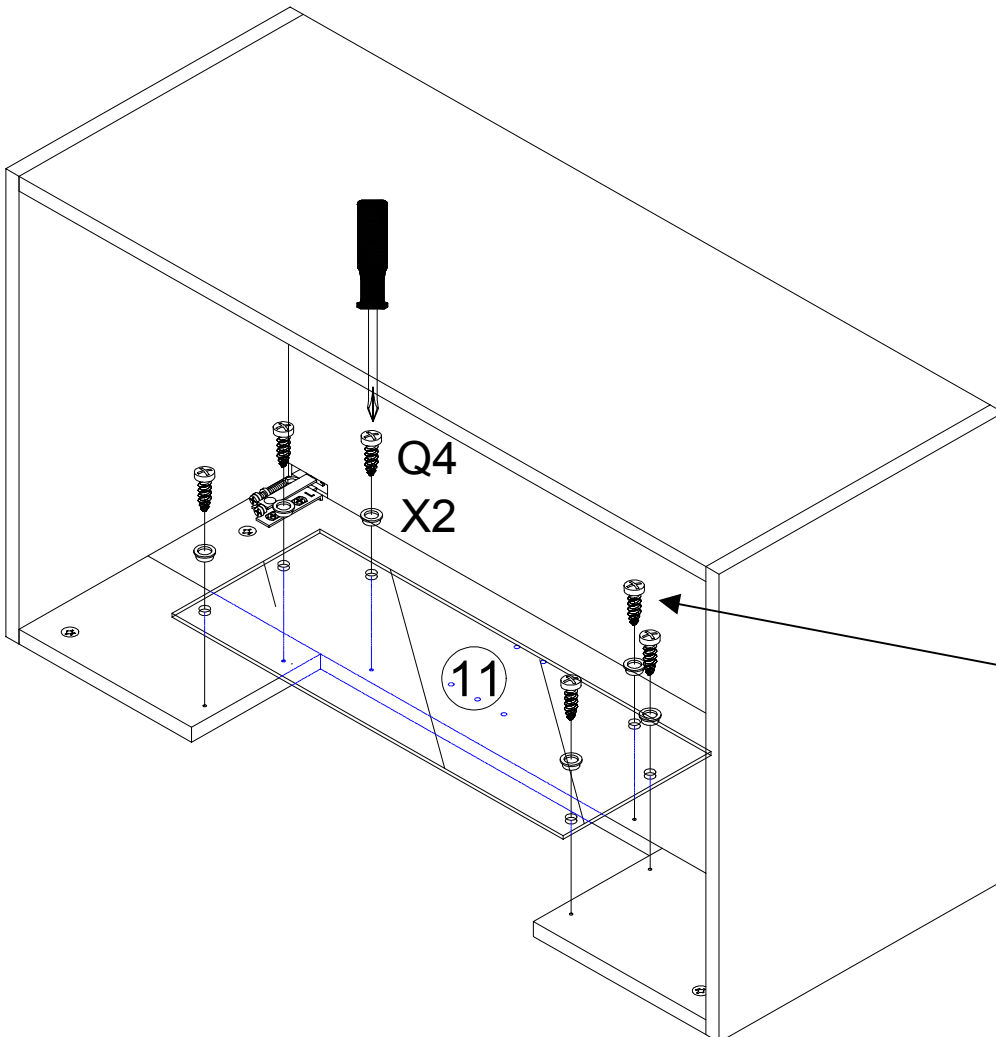
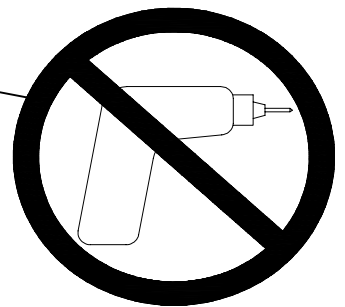
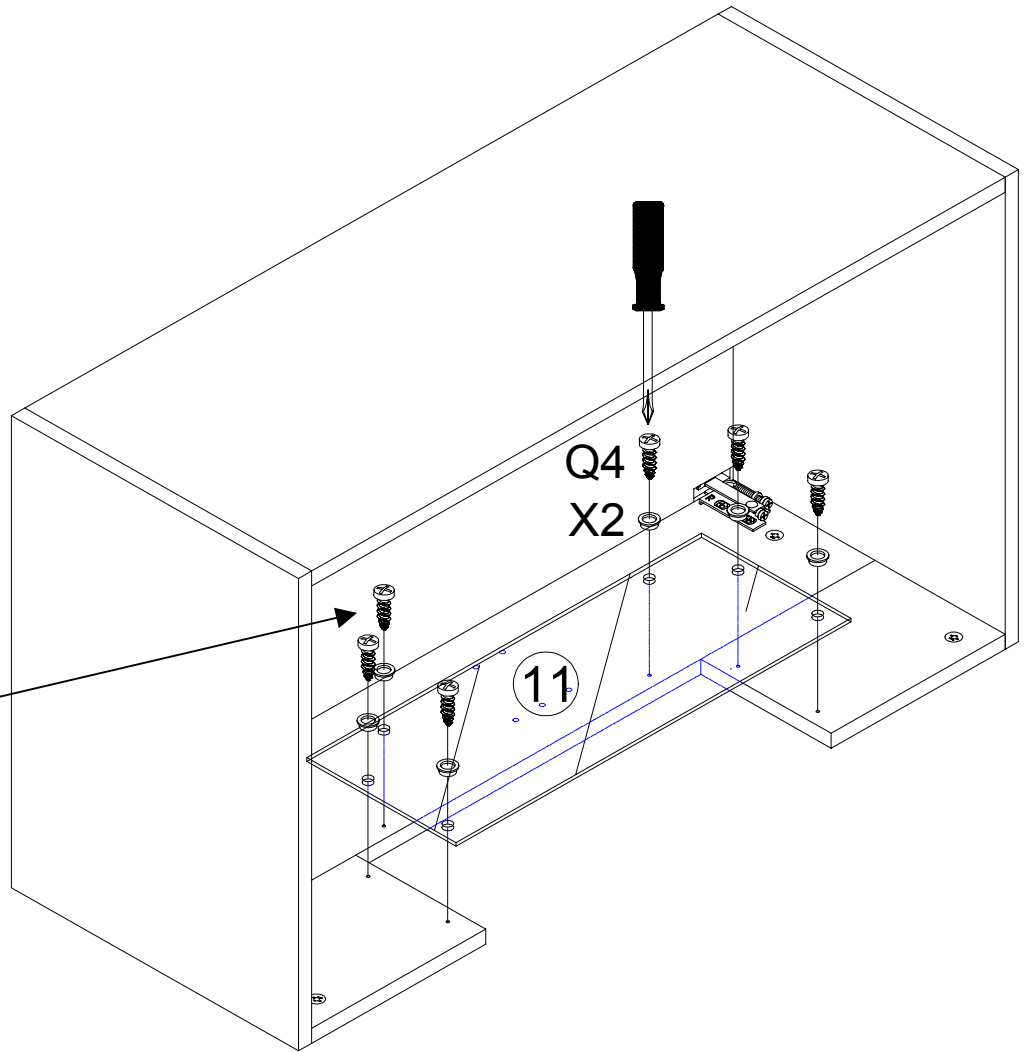
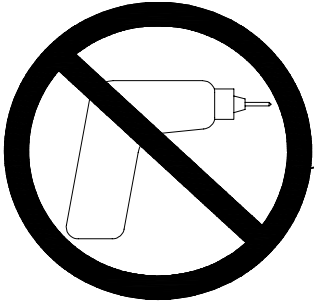


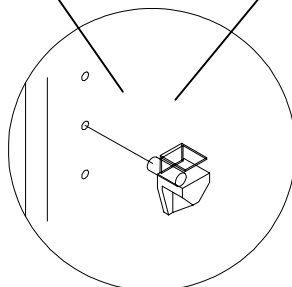
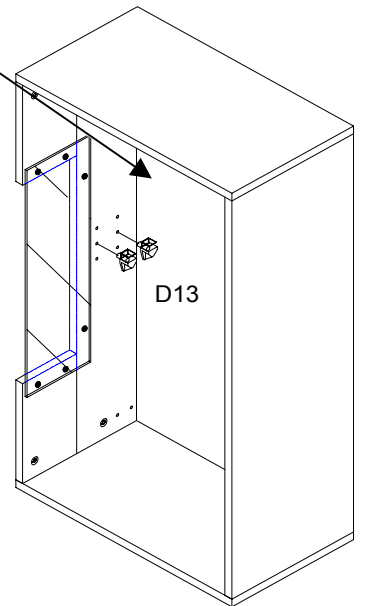
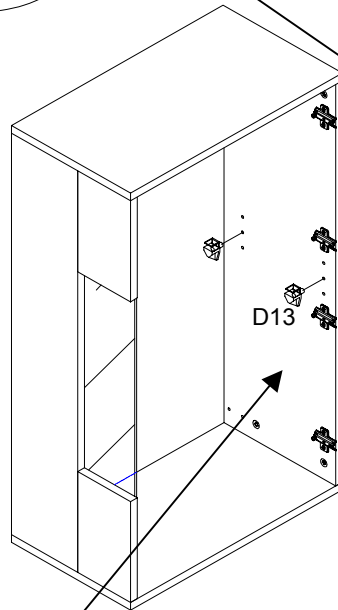
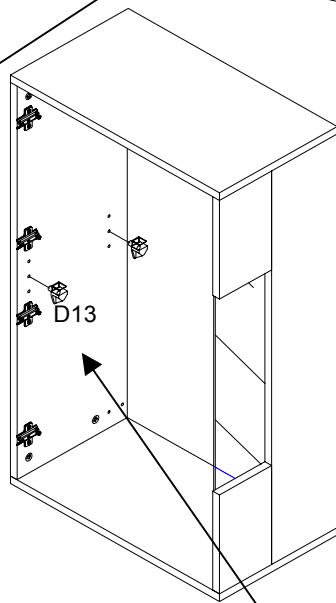
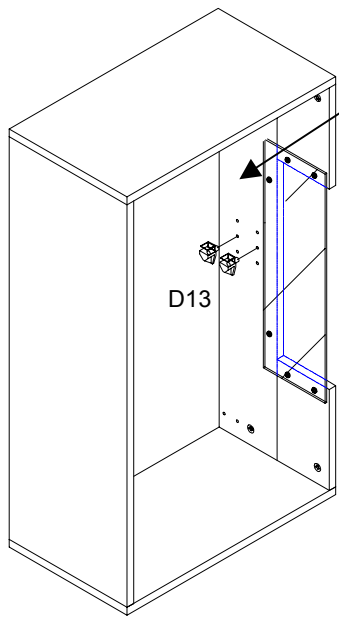
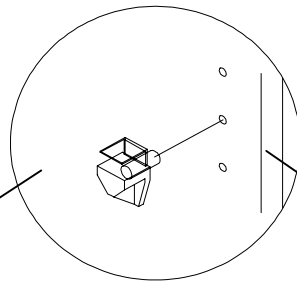
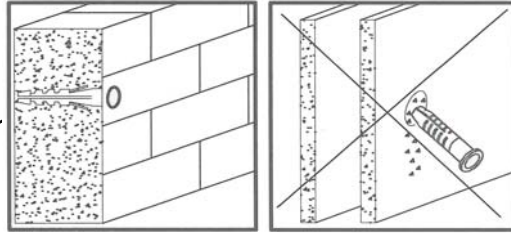
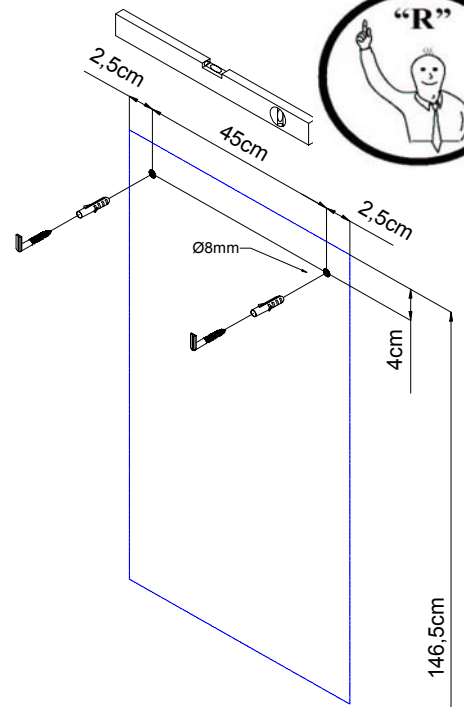
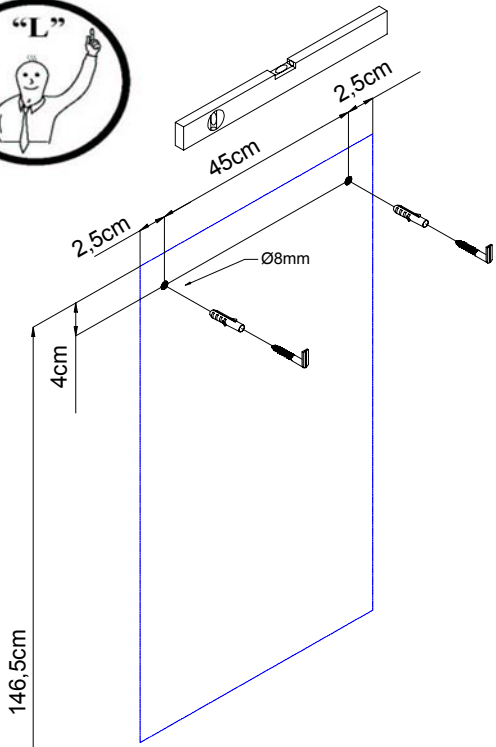






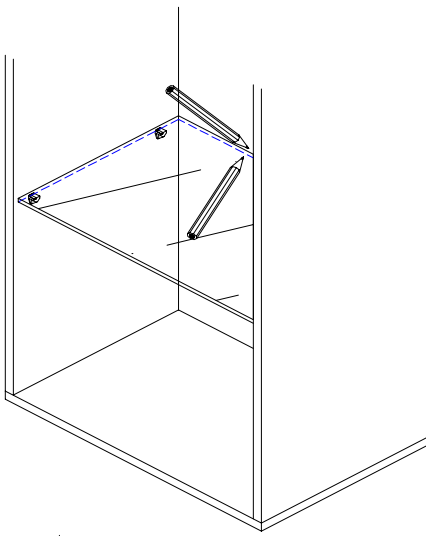




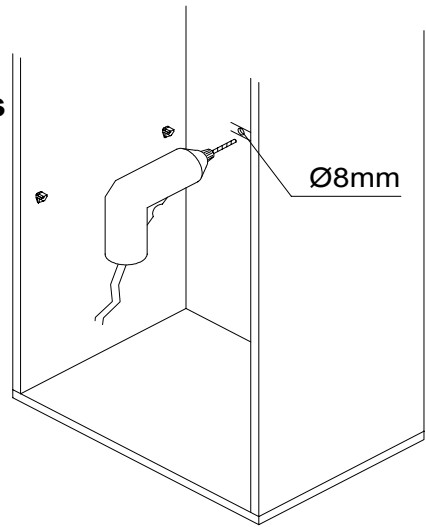


# Optional ! RGB /LED -Clips

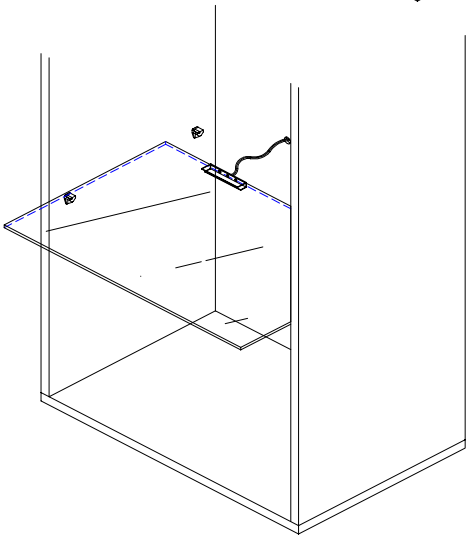
A.



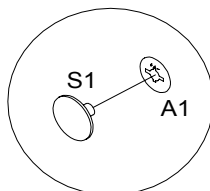
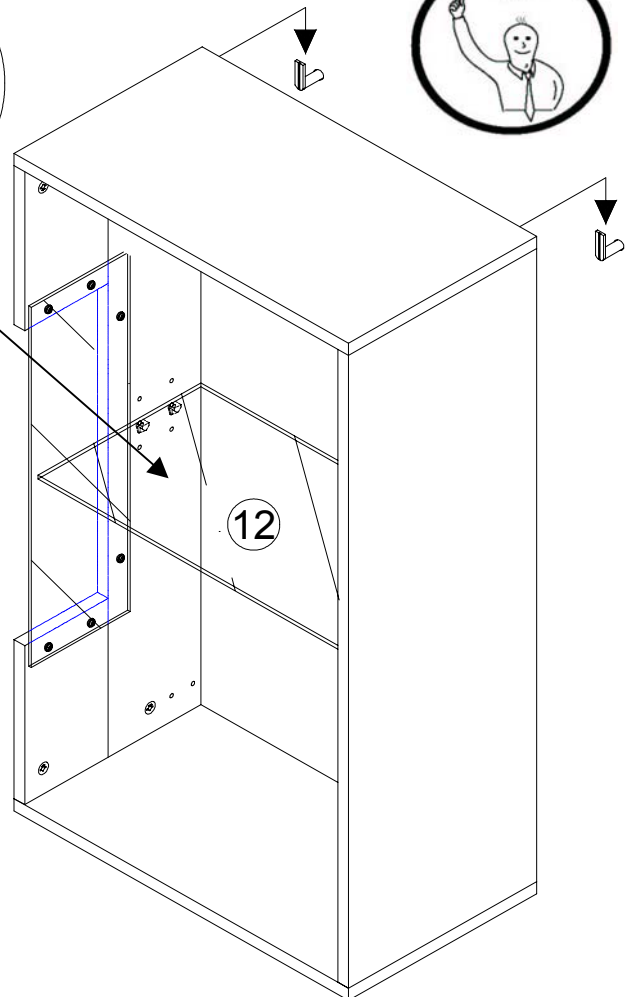
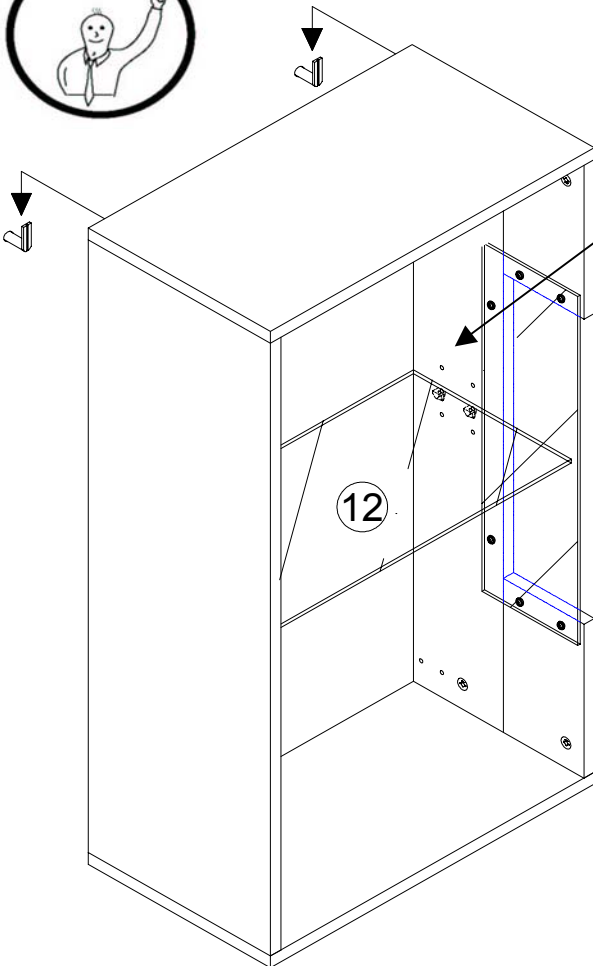
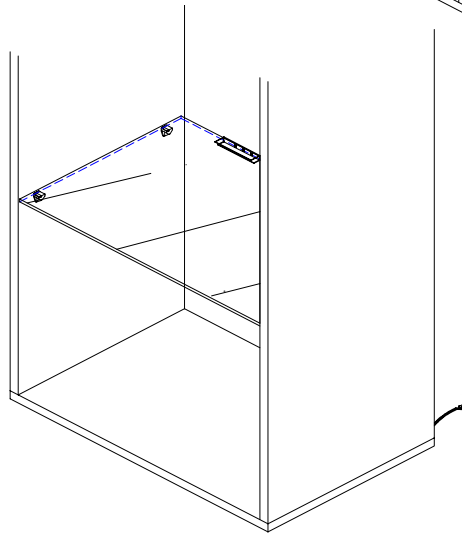
B.

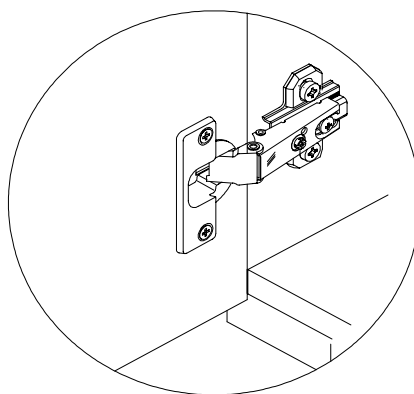
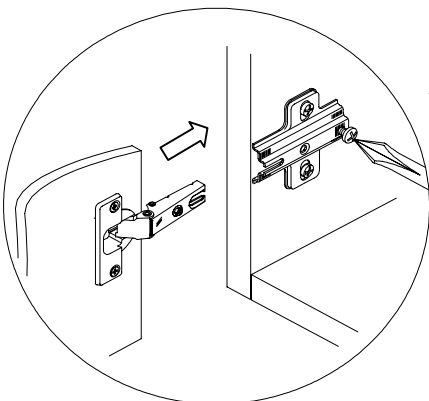
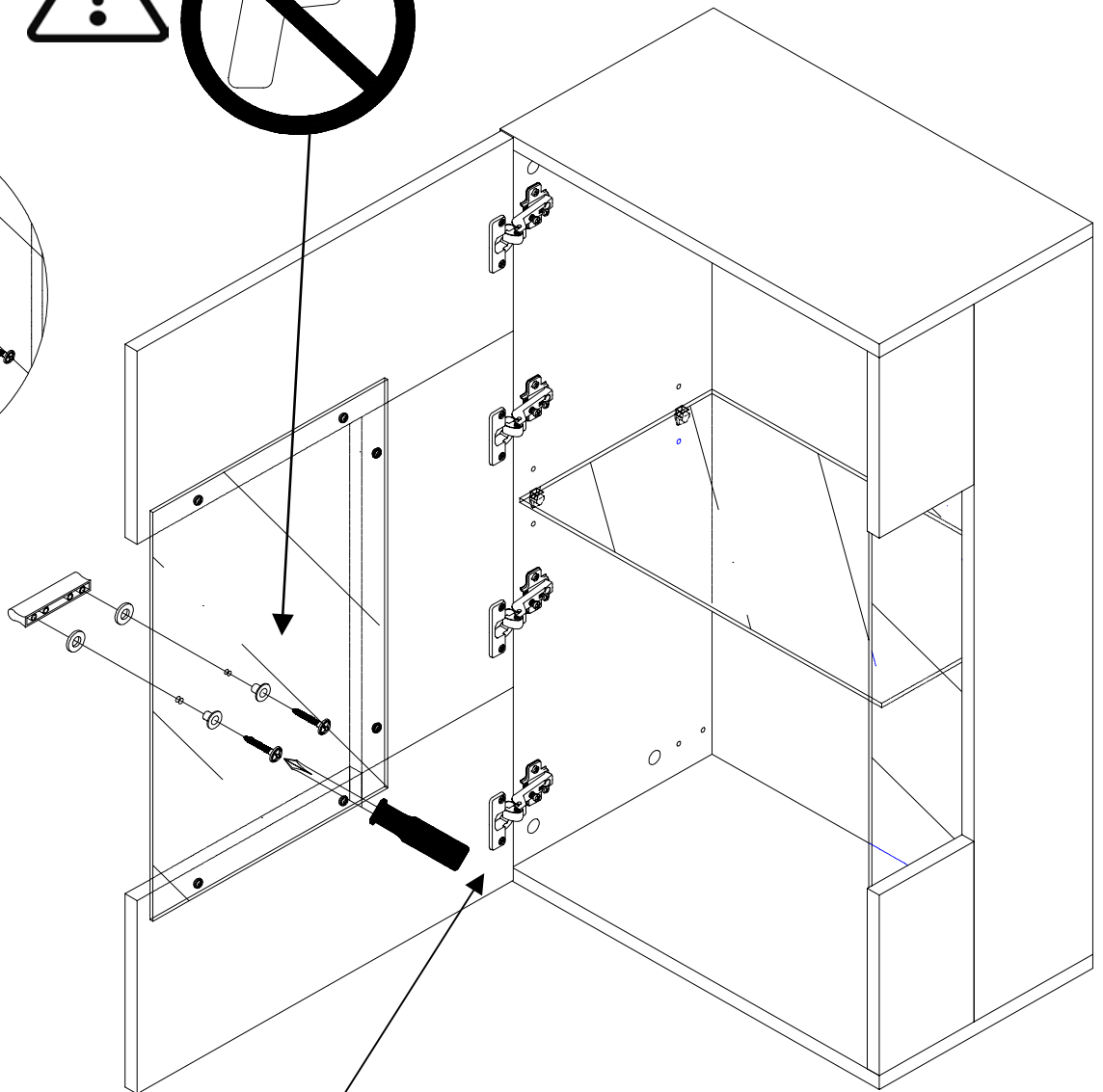
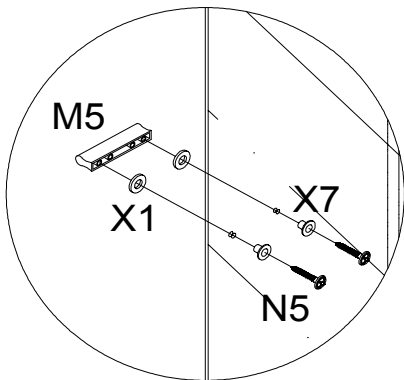
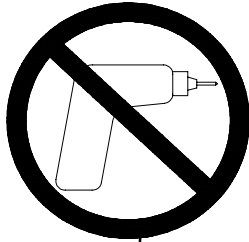
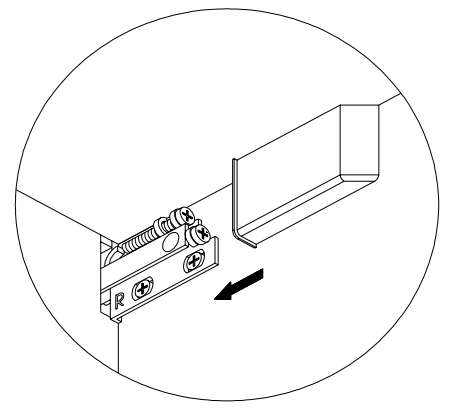
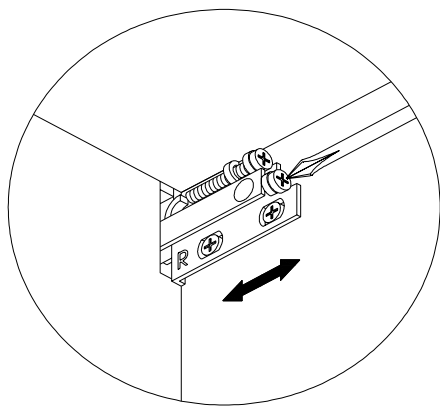
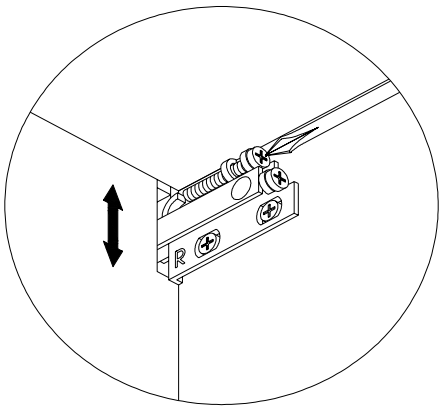


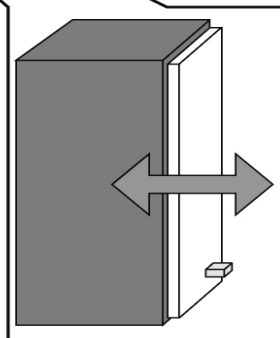
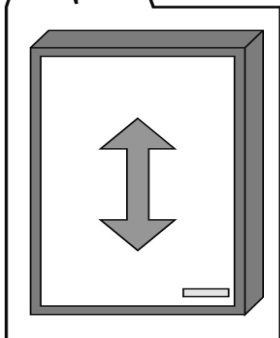
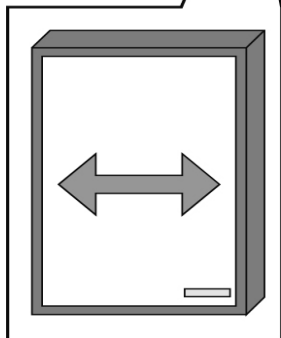
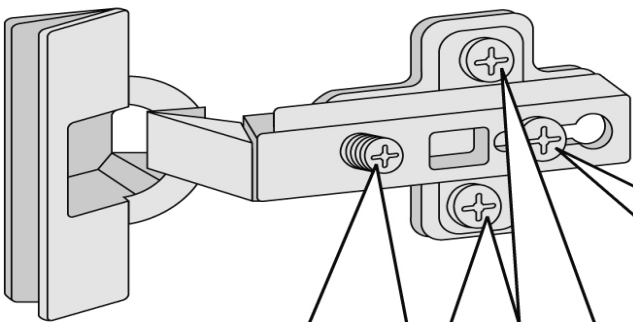
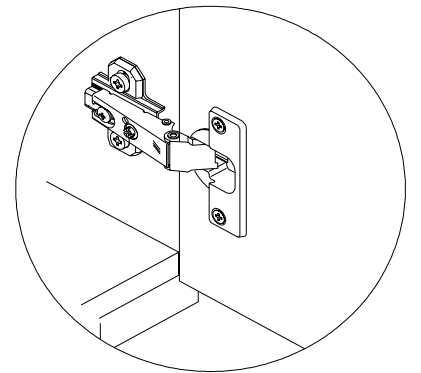
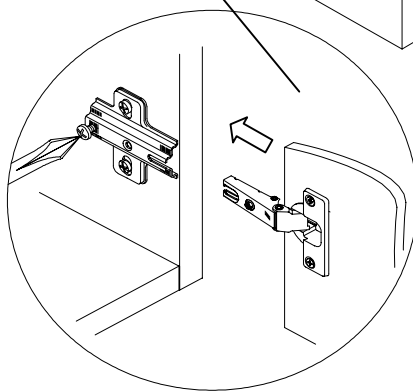
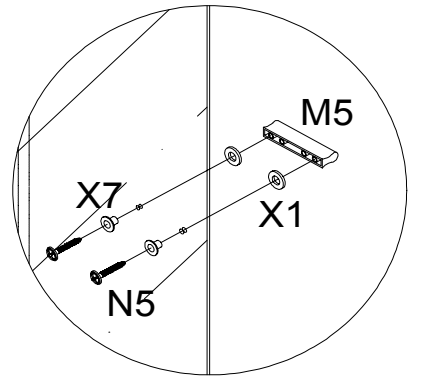
C.



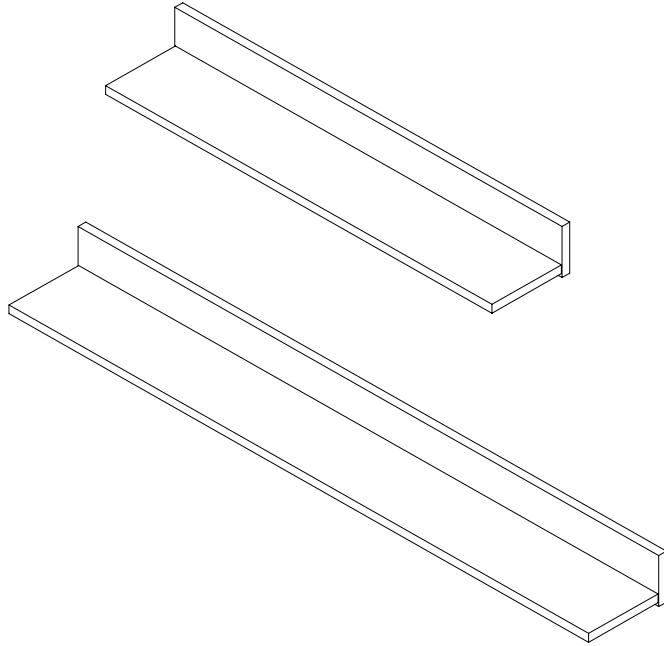
D.







# HAMBURG Wandregale



HU

Összeszerelési útmutatót

SK

Návod na montáž

D

Montageanleitung

GB

Assembly instructions

NL

Handleiding voor de montage

PL

Instrukcja montażu

TR

Montaj talimatı

RU

Инструкция по сборке

**D/A: Achtung:** Die Befestigung des Möbelstückes an der Wand muss von einer fachkundigen Person vorgenommen werden, da für die Montage an die Wand angepasste Dübel erforderlich sind.

**NL: Opgelet:** Een vakkundige persoon dient het meubelstuk aan de muur te bevestigen; voor de montage aan de muur zijn immers aangepaste pluggen vereist.

**TR: Dikkat:** Mobilya parçasının duvara sabitlenmesi, duvar montajı için özel uyarlanmış dübeller gerektirdiğinden bu iş sadece bu konuda uzman bir kişi tarafından gerçekleştirilmelidir.

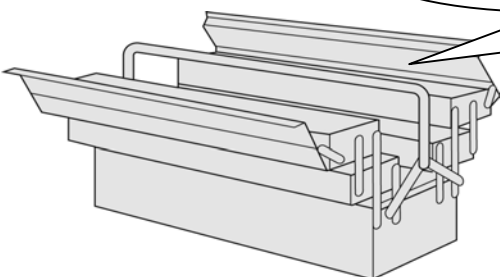
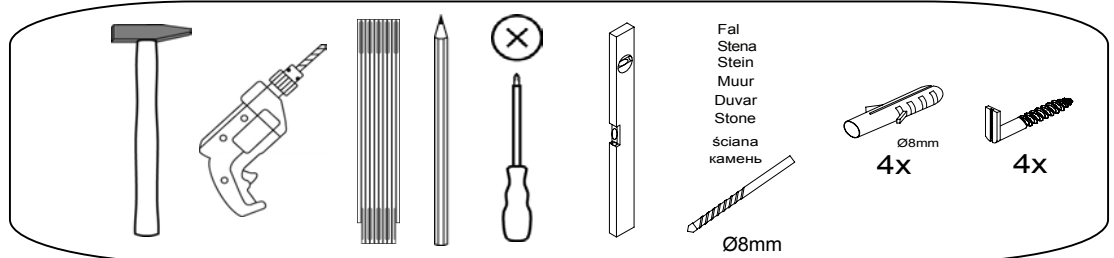
**GB: Attention:** A qualified professional is required when mounting furniture to the wall since dowels corresponding to the wall are required for this.

**PL: Uwaga:** Mocowanie mebla do ściany może przeprowadzić wyłącznie odpowiedni do tego personel, ponieważ w czasie montażu w ścianie konieczne jest zastosowanie dopasowanych kołków.

**RUS: Внимание:** Поскольку для монтажа на стене необходимо использовать специальные дюбели, мебель должна быть закреплена на стене квалифицированным персоналом.

**SK: Upozornenie:** Upevnenie nábytok k stene zveríť kvalifikovaných pracovníkov

**HU: Megjegyzés:** Rögzítése bútorok a falhoz bízta szakképzett személyzet



# Service•Dienstverlening•Serwis•Servis•Сервисная служба•Szerviz

Name•Naam•Nazwa•Isim•Название•Názov•Név

**HAMBURG**

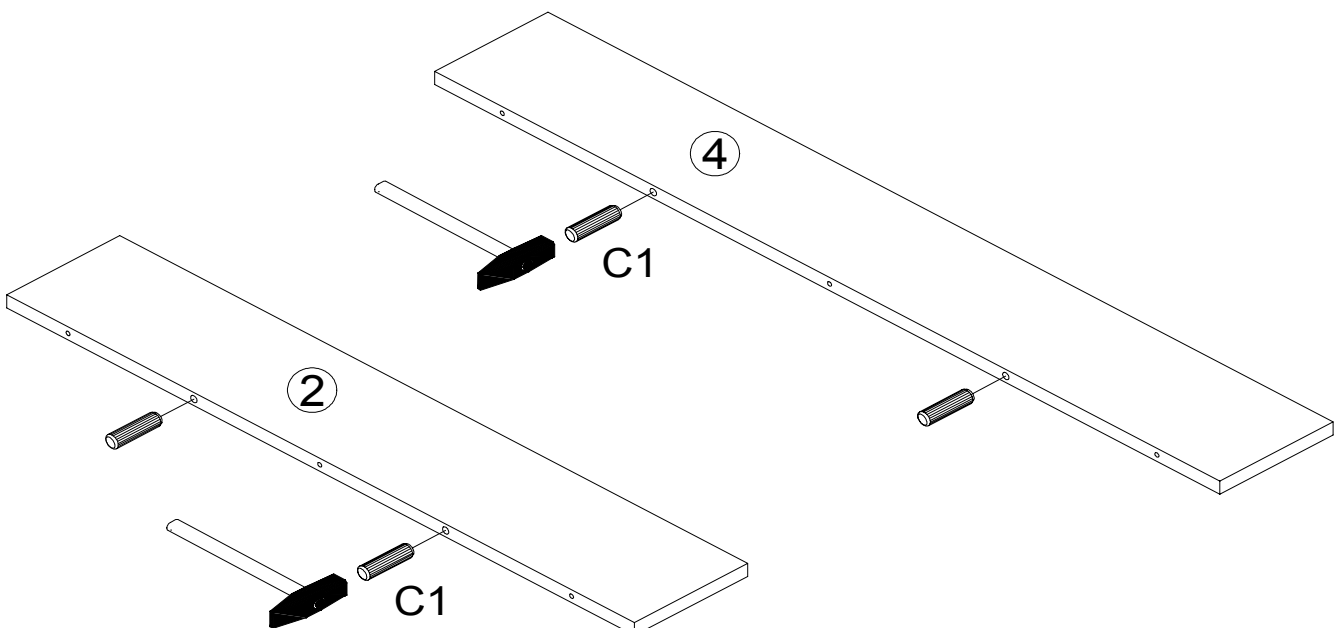
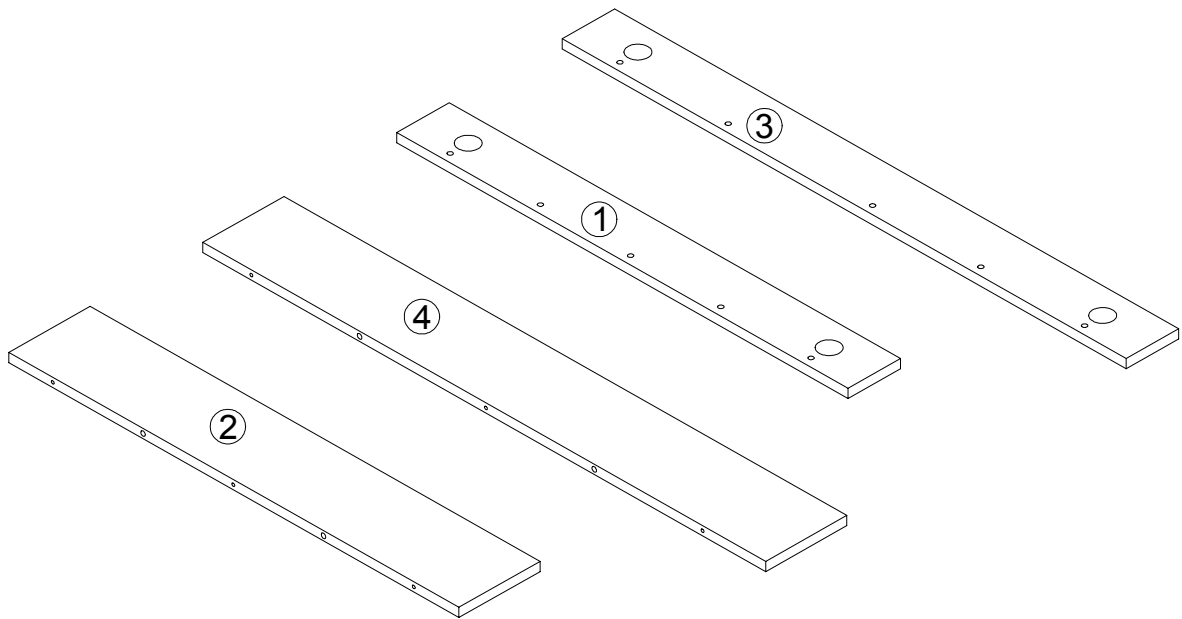
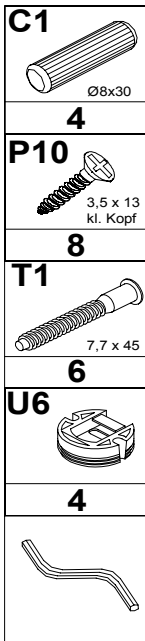
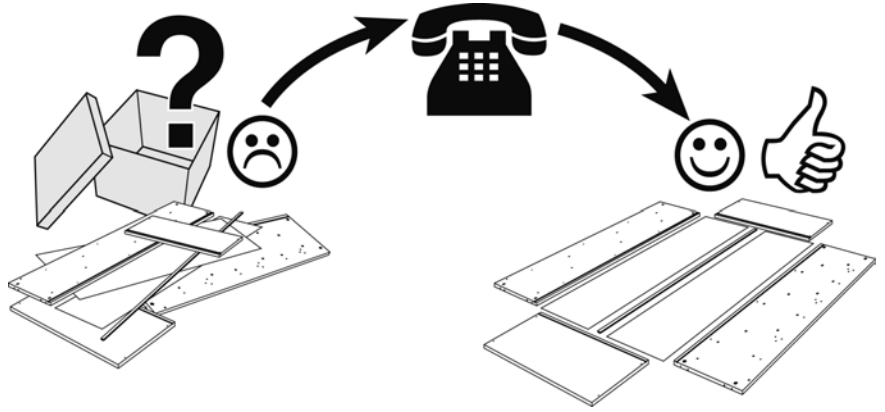
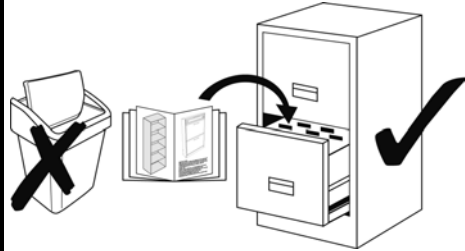
Tур•Tуре•Tür•Тип

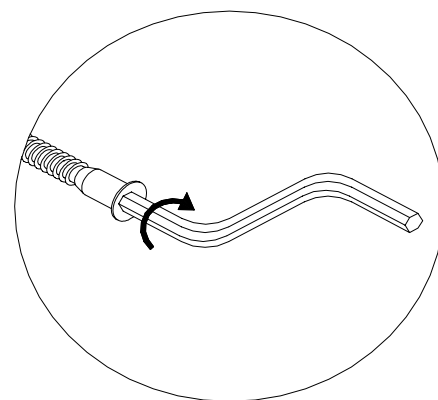
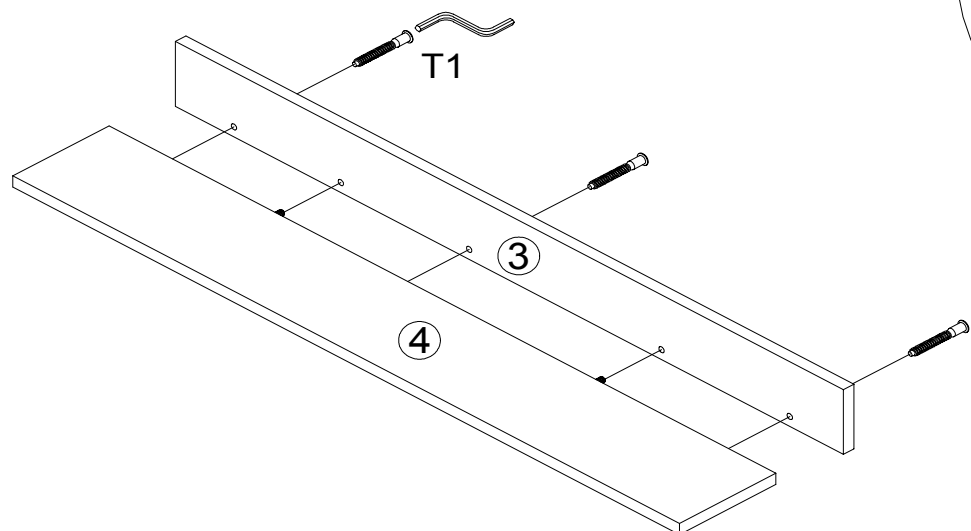
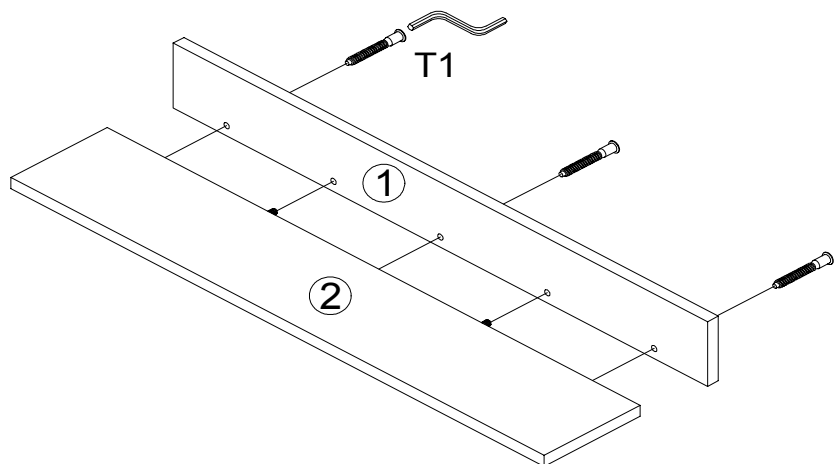
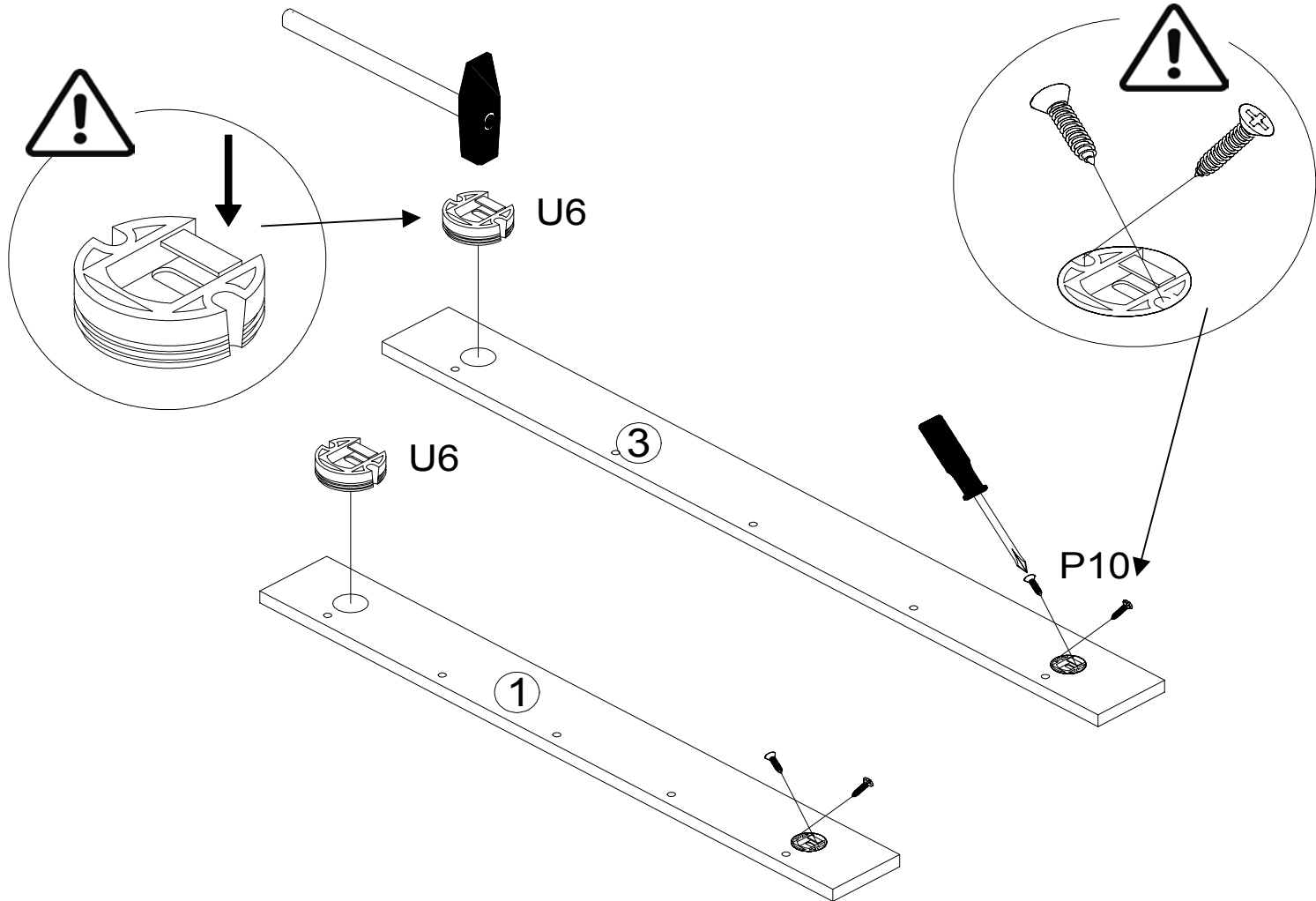
**Wandregal 2er-Set**



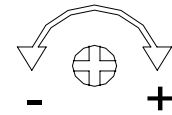
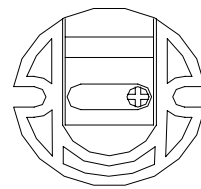
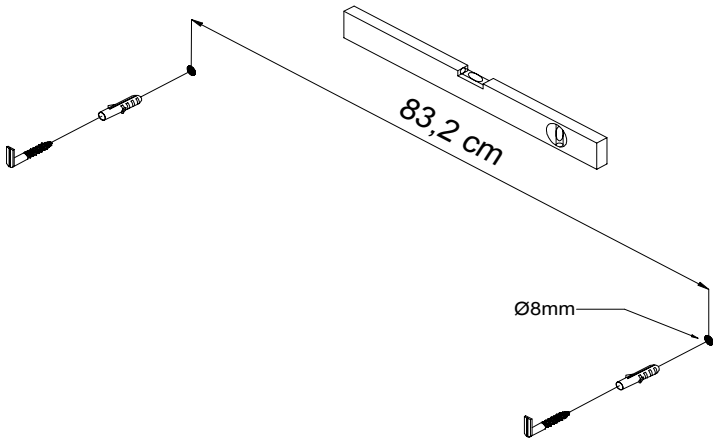
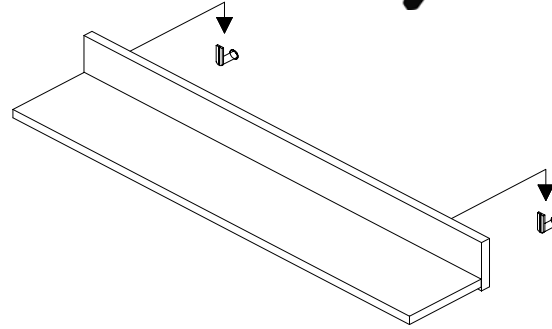
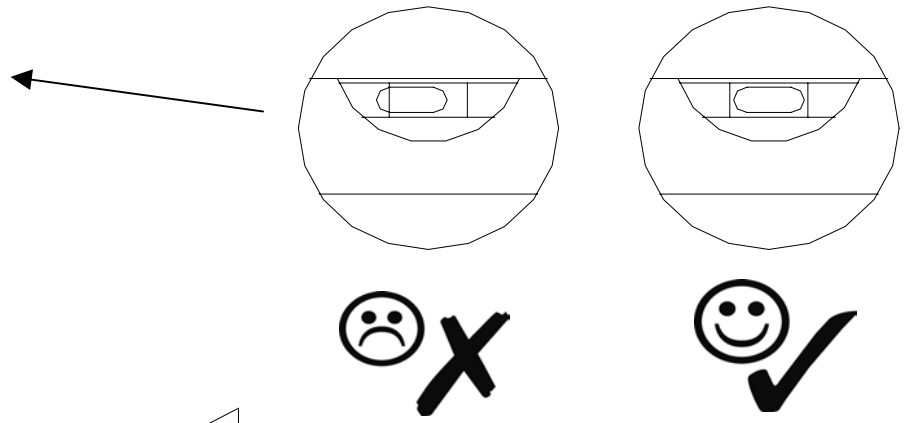
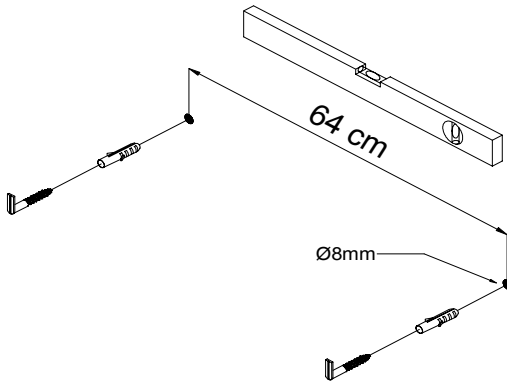
Weiß Matt/ Weiß Glanz

Schwarz Matt / Schwarz Glanz

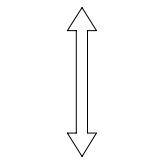




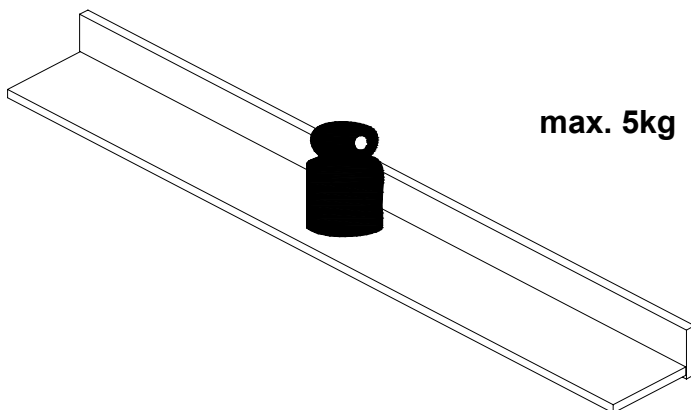
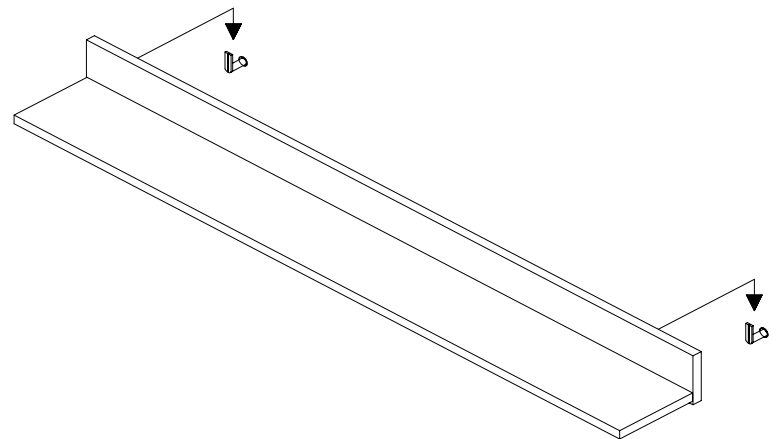




+4mm



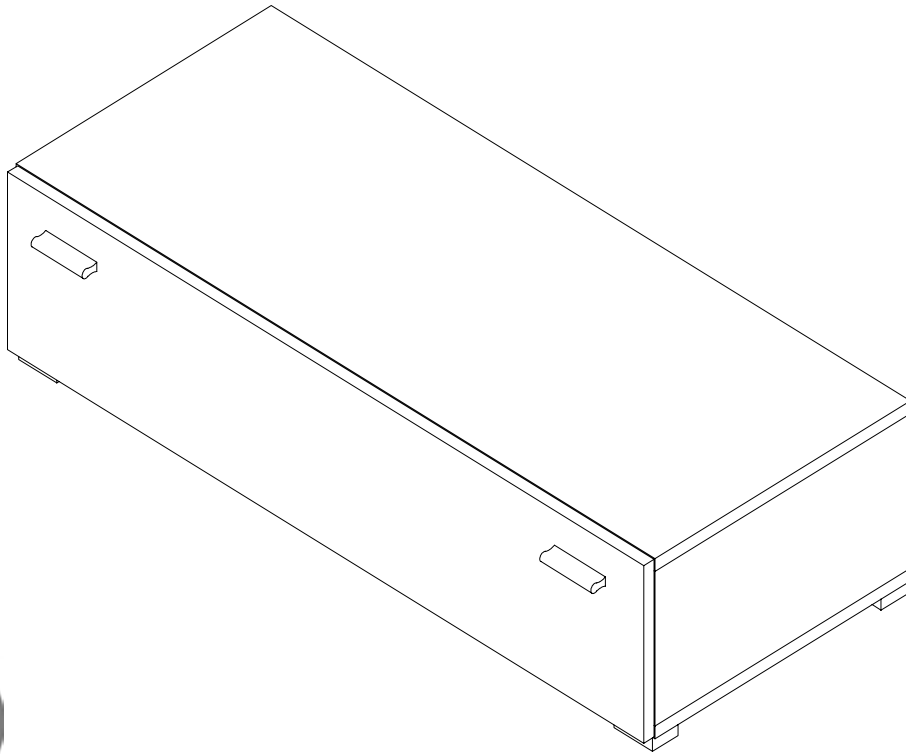
-4mm



max. 5kg

# HAMBURG Unterteil 110cm

---



(HU)

**Összeszerelési útmutatót**

(SK)

**Návod na montáž**

(D)

**Montageanleitung**

(GB)

**Assembly instructions**

(NL)

**Handleiding voor de montage**

(PL)

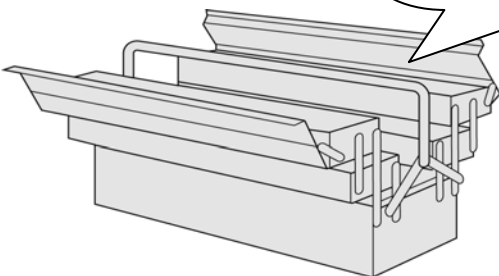
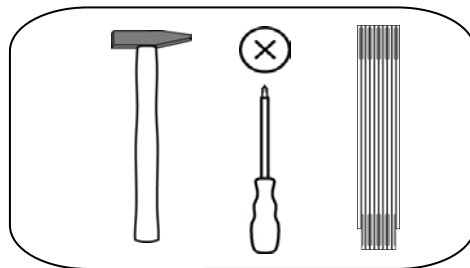
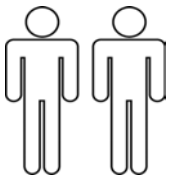
**Instrukcja montazu**

(TR)

**Montaj talimati**

(RU)

**Инструкция по сборке**



# Service•Dienstverlening•Serwis•Servis•Сервисная служба•Szerviz

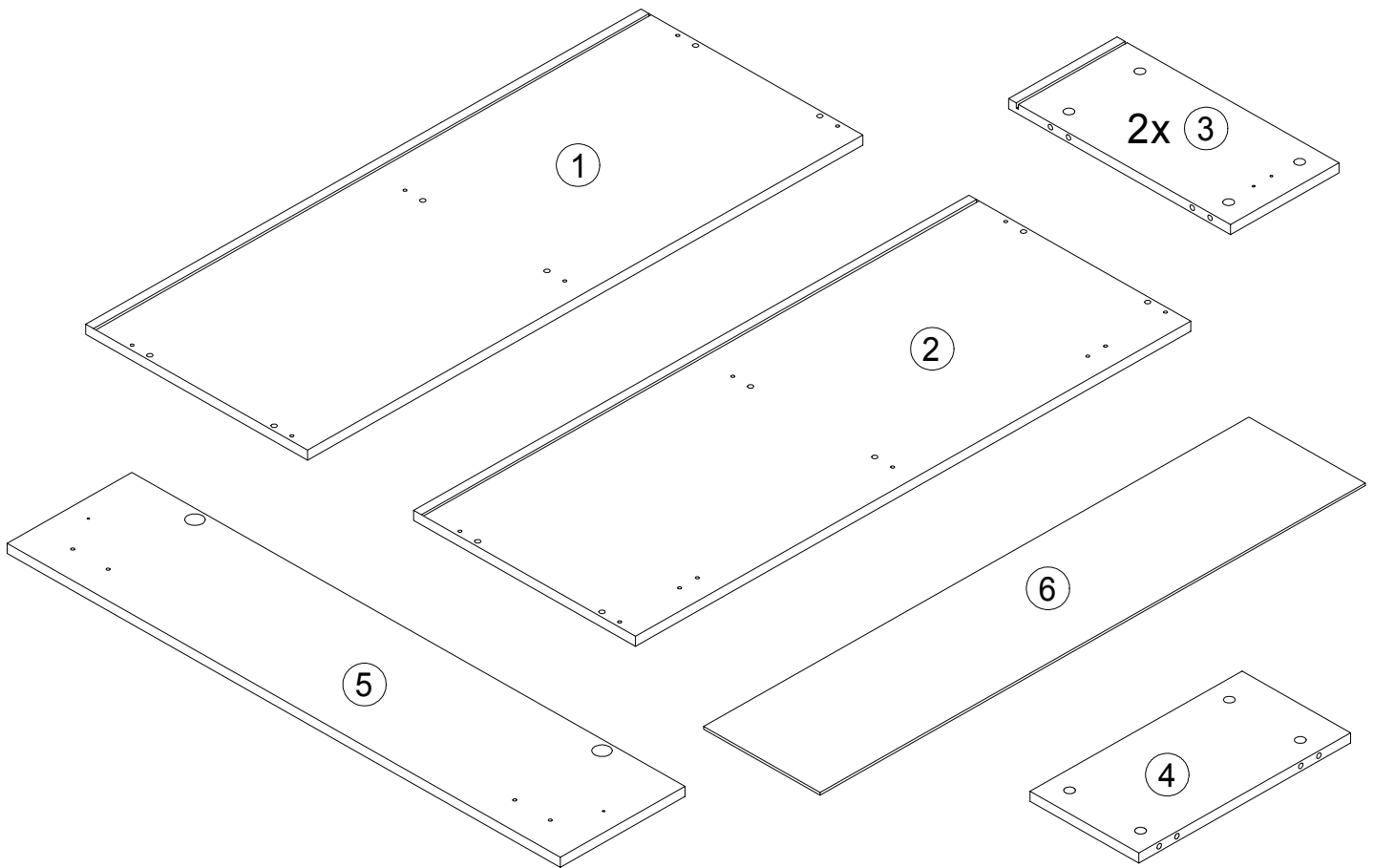
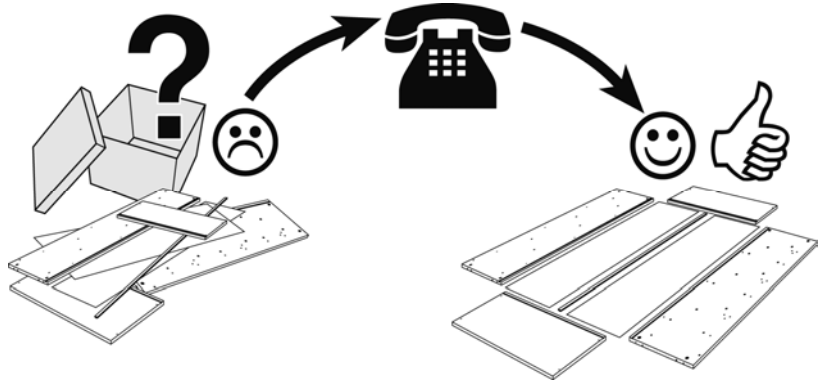
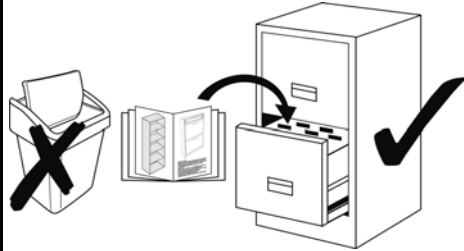
Name•Naam•Nazwa•Isim•Название•Názov•Név

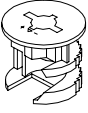
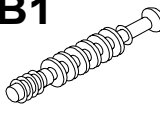
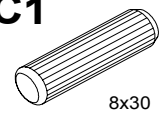
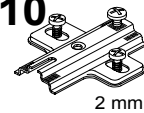
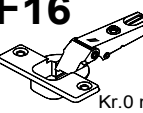
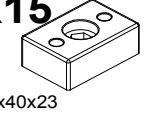
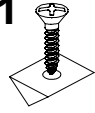
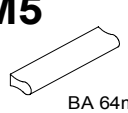
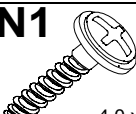

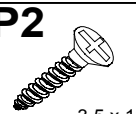
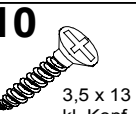

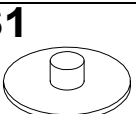
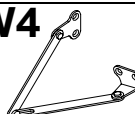
**HAMBURG**

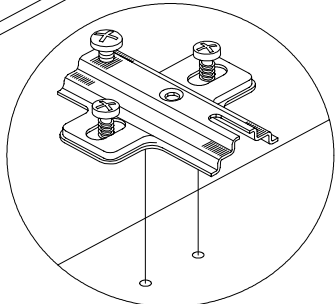
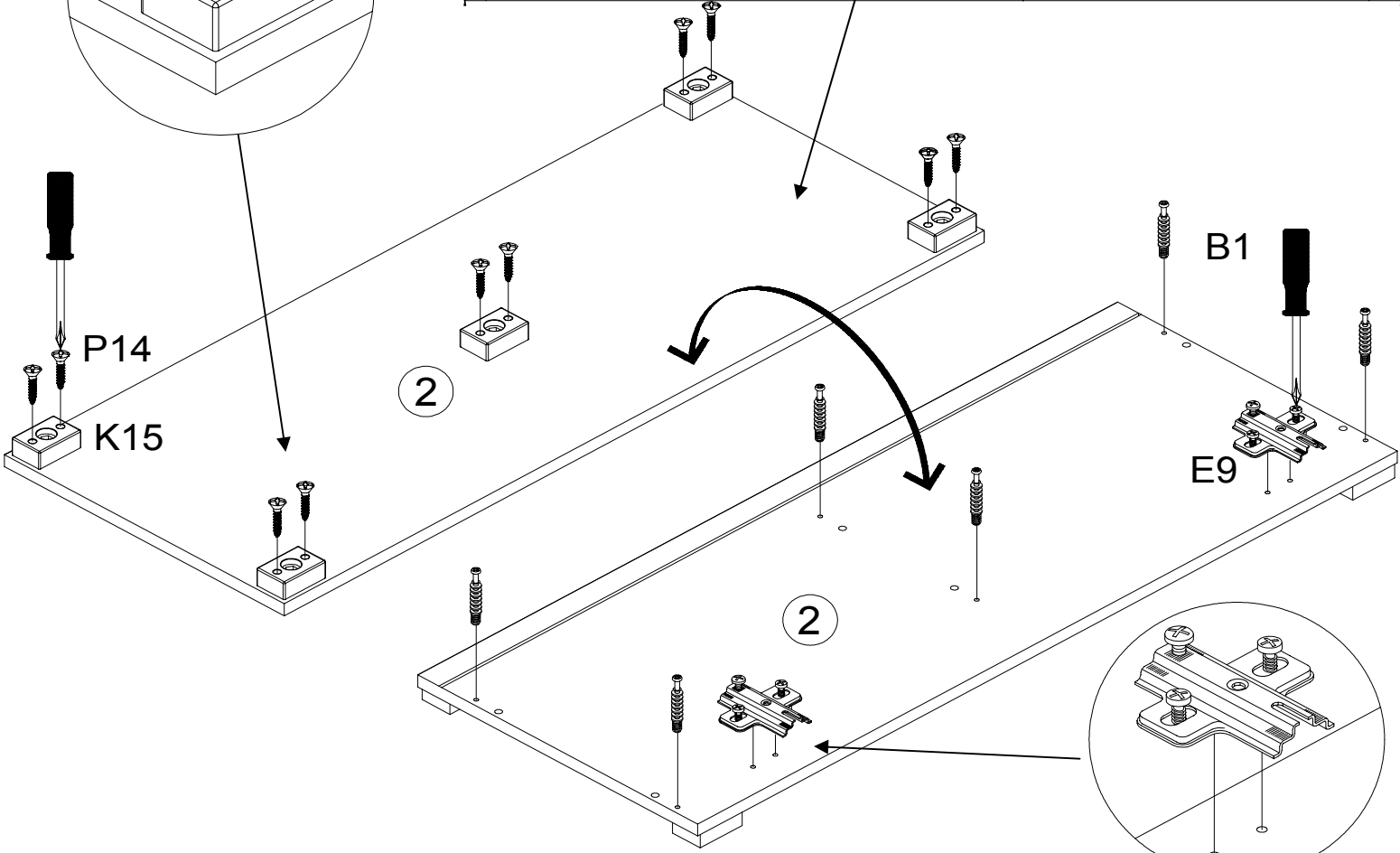
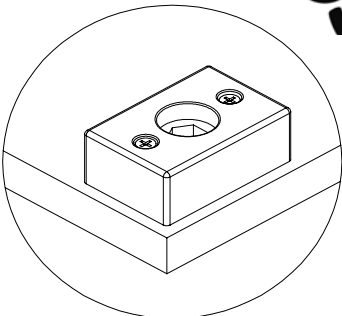
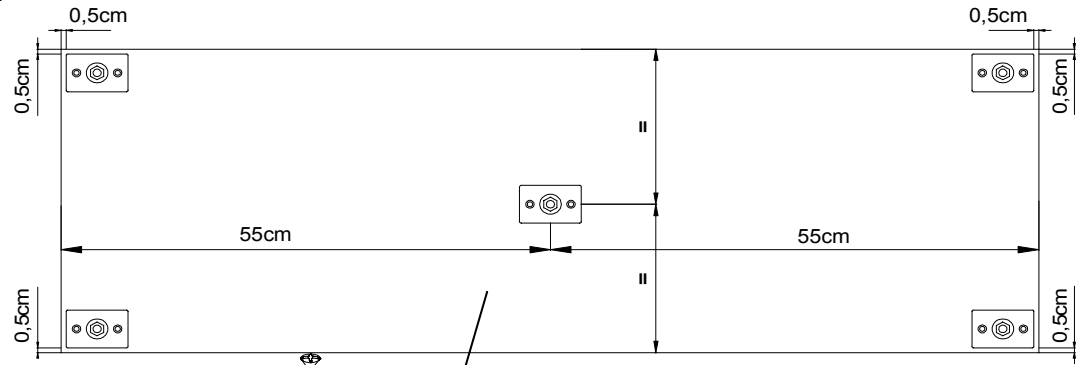
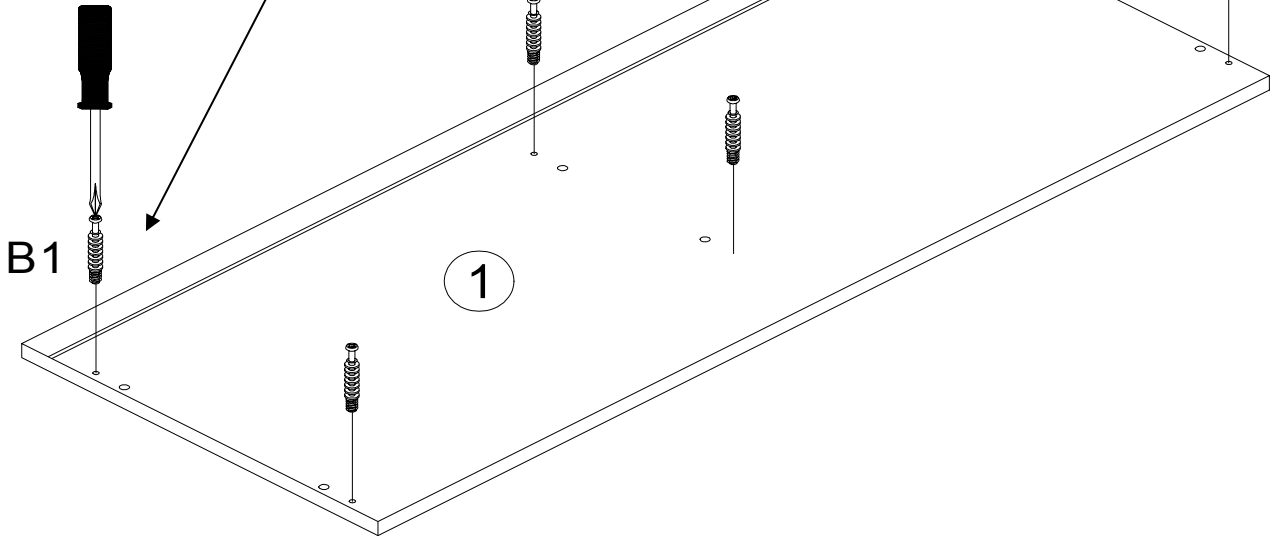
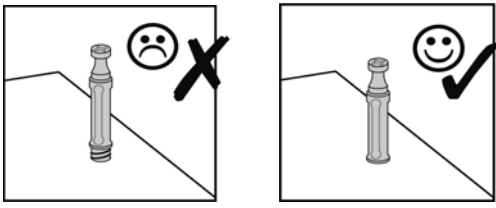
Tур•Туре•Тір•Тип

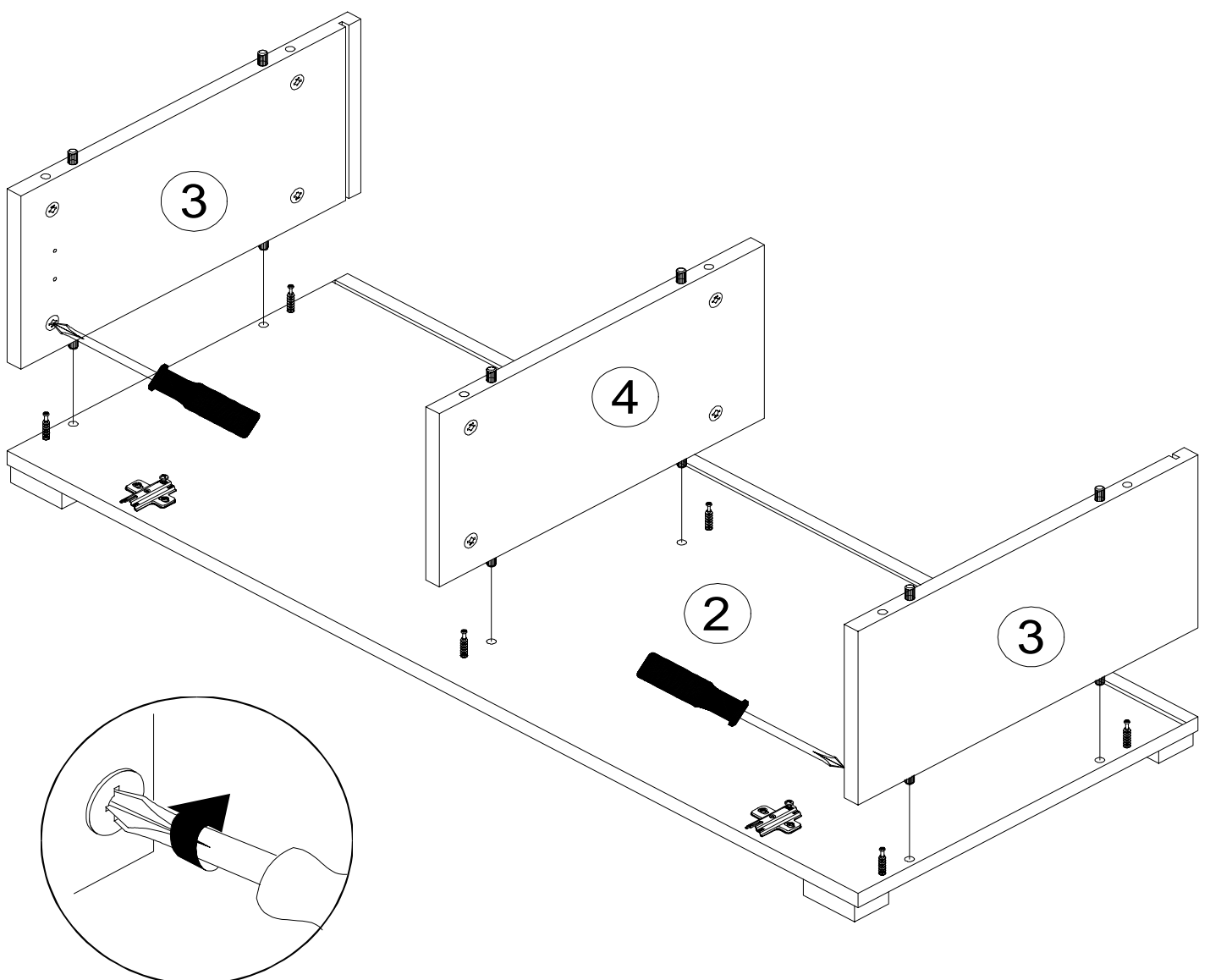
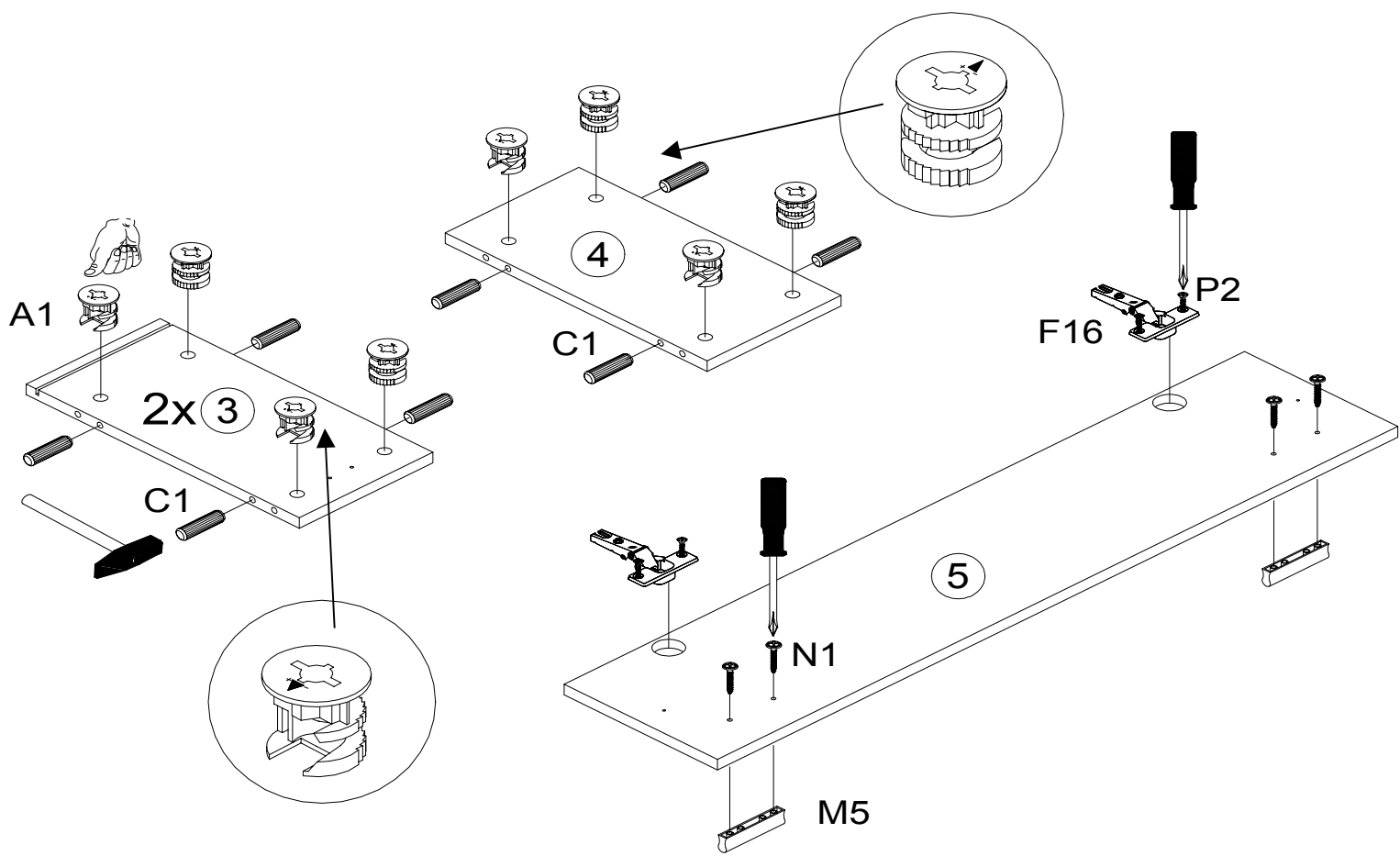
**TV Unterteil 110cm**

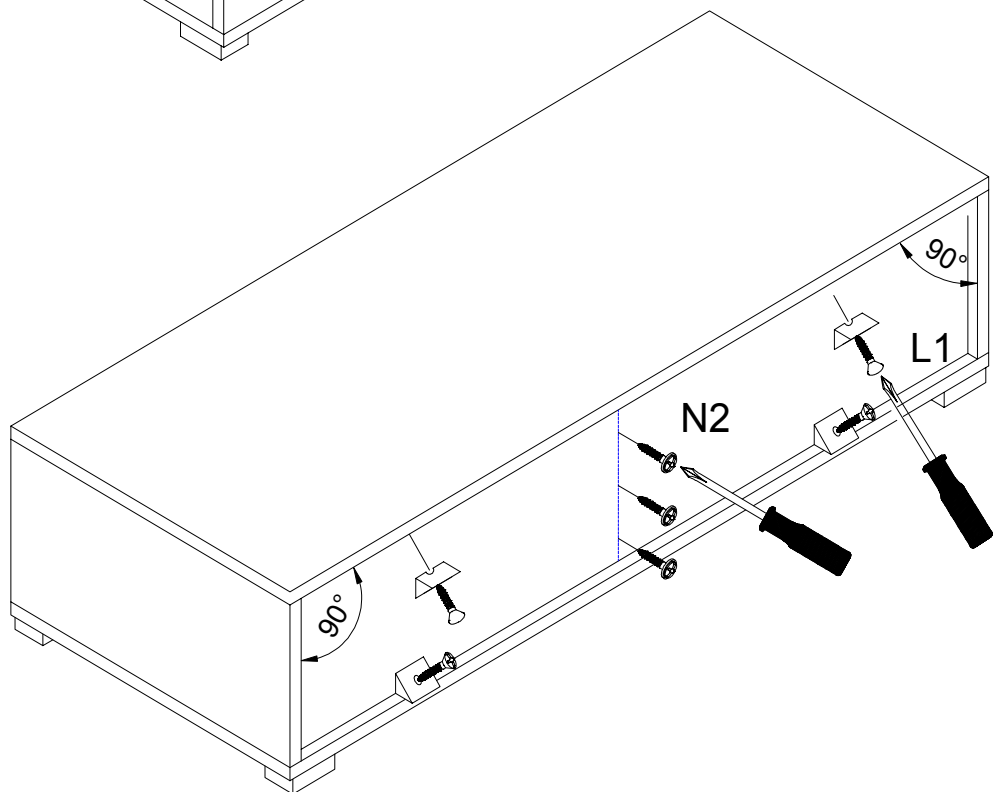
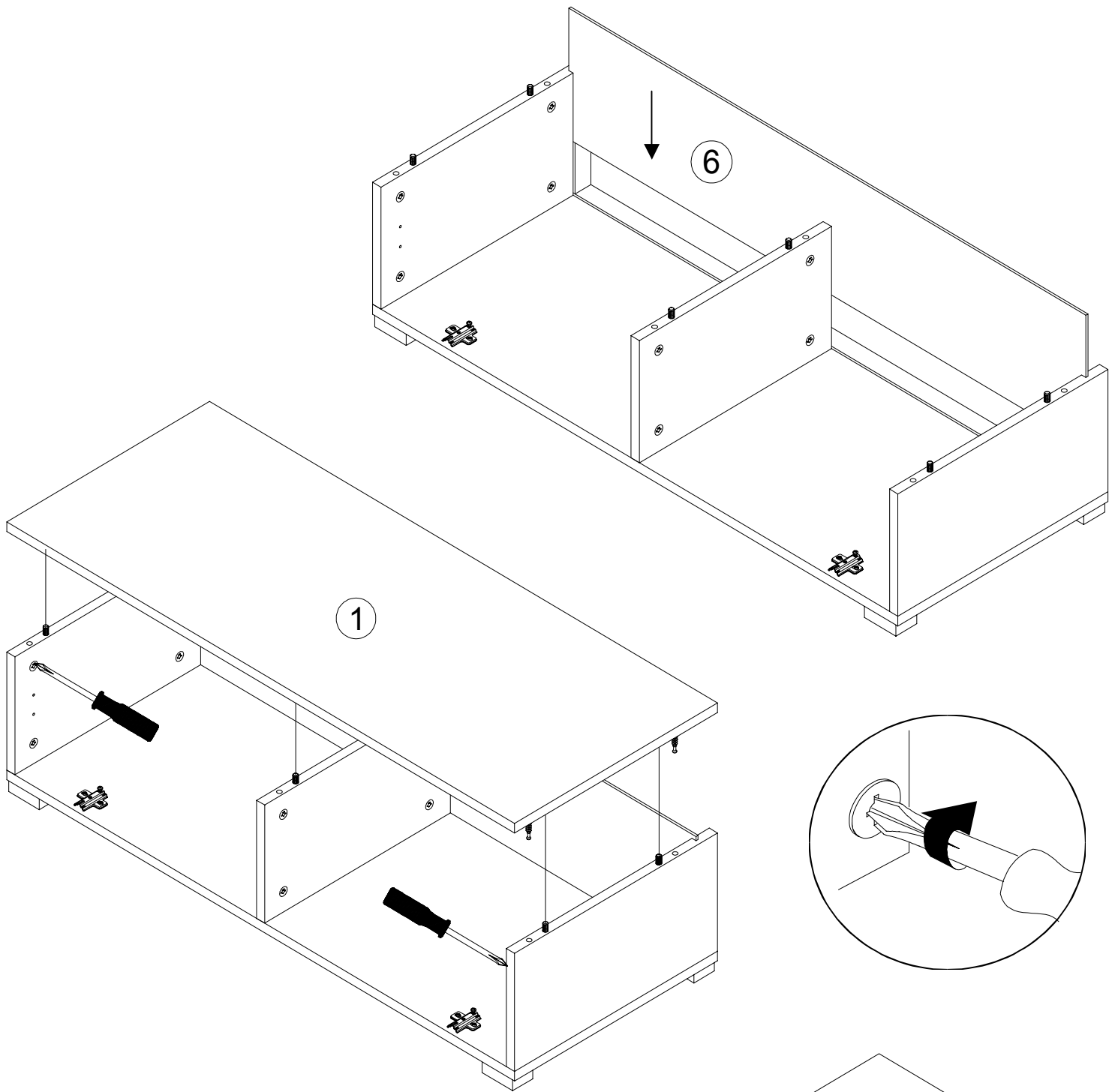
 **Weiß Matt/ Weiß Glanz**  
**Schwarz Matt / Schwarz Glanz**

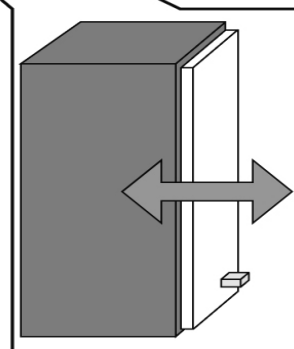
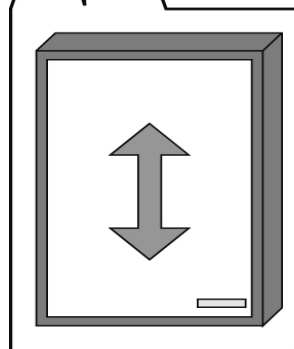
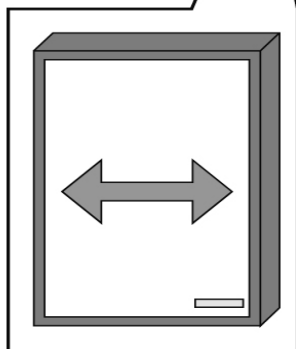
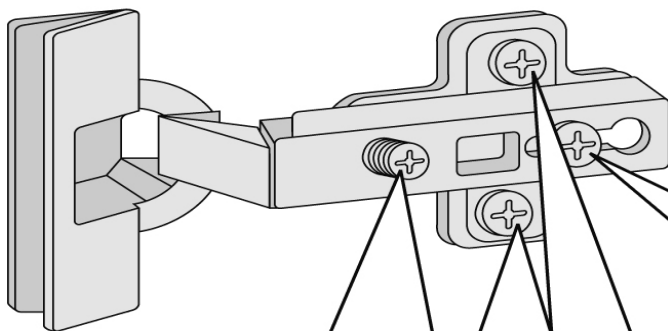
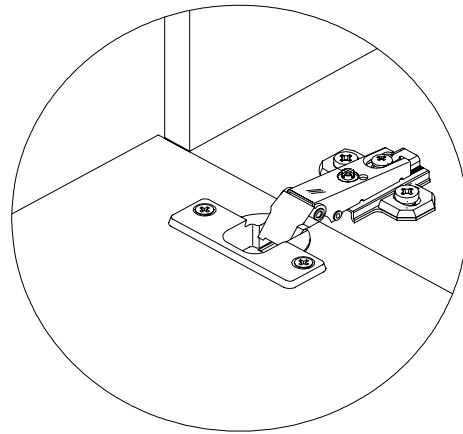
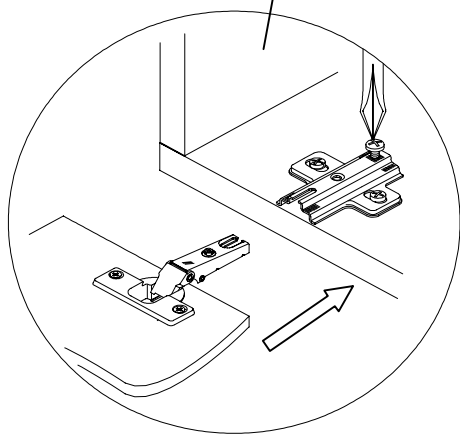
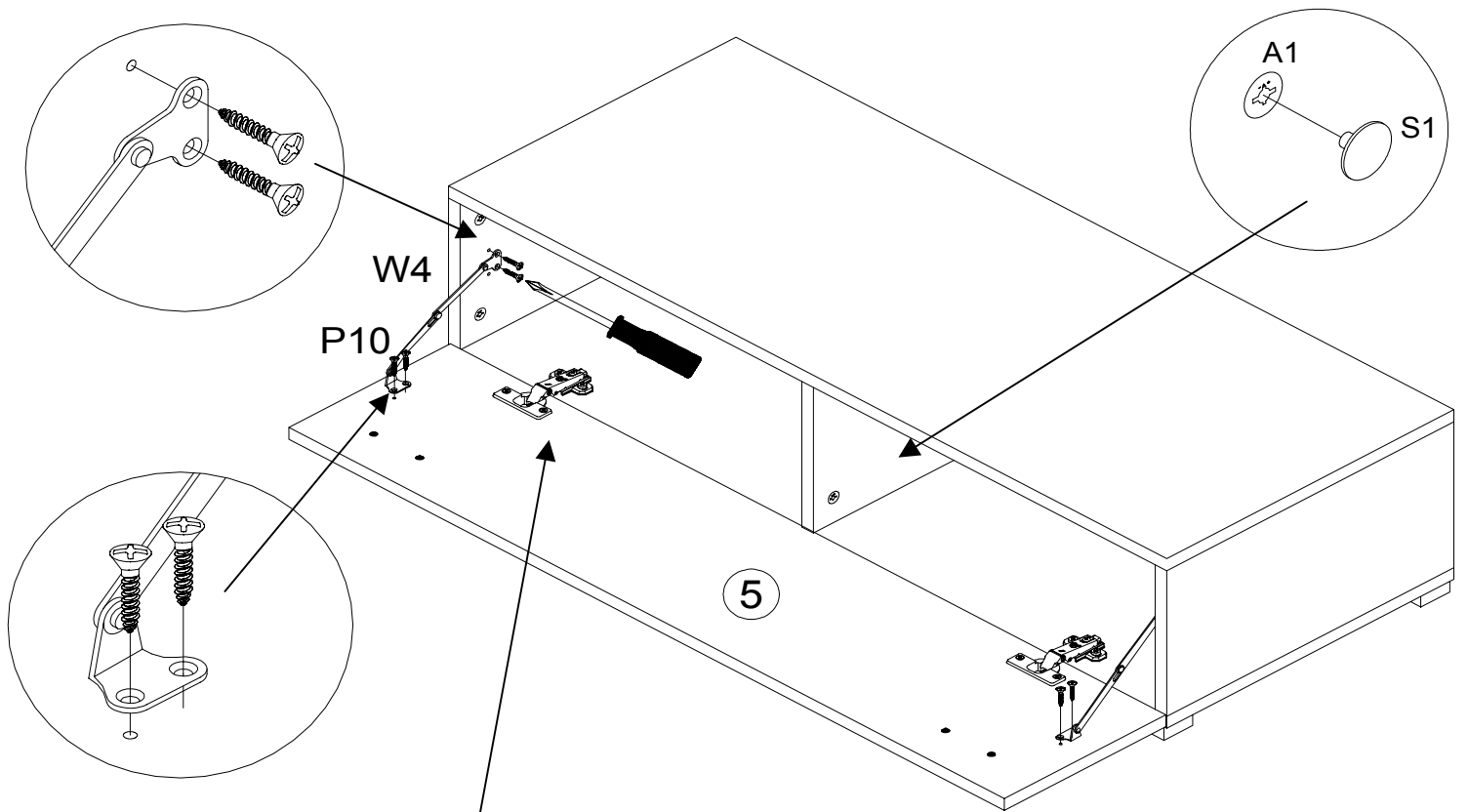


<b>A1</b> 	<b>B1</b> 	<b>C1</b>  8x30	<b>E10</b>  2 mm	<b>F16</b>  Kr.0 mm	<b>K15</b>  60x40x23	<b>L1</b> 	<b>M5</b>  BA 64mm
<b>12</b>	<b>12</b>	<b>12</b>	<b>2</b>	<b>2</b>	<b>5</b>	<b>4</b>	<b>2</b>
<b>N1</b>  4,0 x 30	<b>N2</b>  2,7 x 20	<b>P2</b>  3,5 x 13	<b>P10</b>  3,5 x 13 kl. Kopf	<b>P14</b>  3,5 x 22	<b>S1</b> 	<b>W4</b> 	
<b>6</b>	<b>3</b>	<b>4</b>	<b>8</b>	<b>10</b>	<b>12</b>	<b>2</b>	

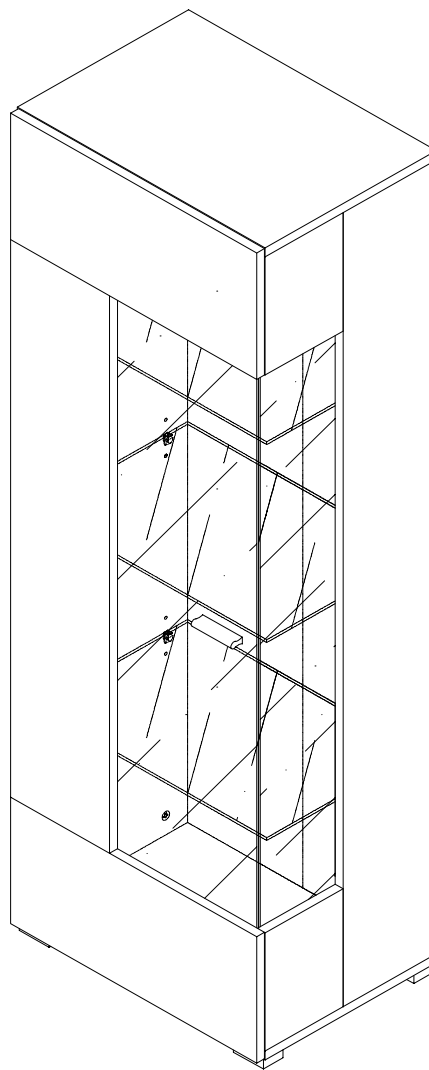








# HAMBURG Vitrine groß



HU

Összeszerelési útmutatót

SK

Návod na montáž

D

Montageanleitung

NL

Handleiding voor de montage

TR

Montaj talimati

GB

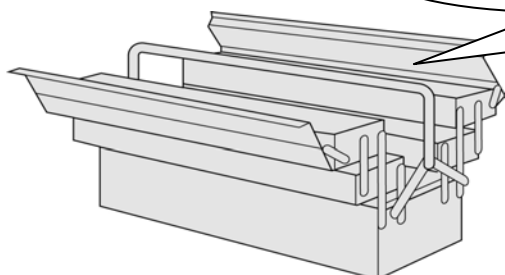
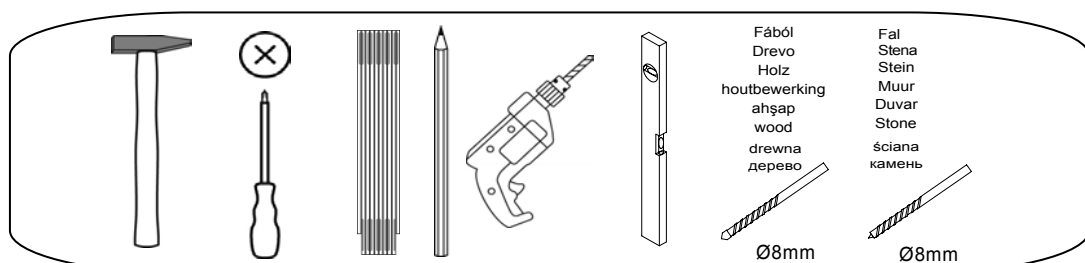
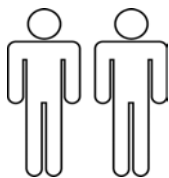
Assembly instructions

PL

Instrukcja montażu

RU

Инструкция по сборке





# Service•Dienstverlening•Serwis•Servis•Сервисная служба•Szerviz

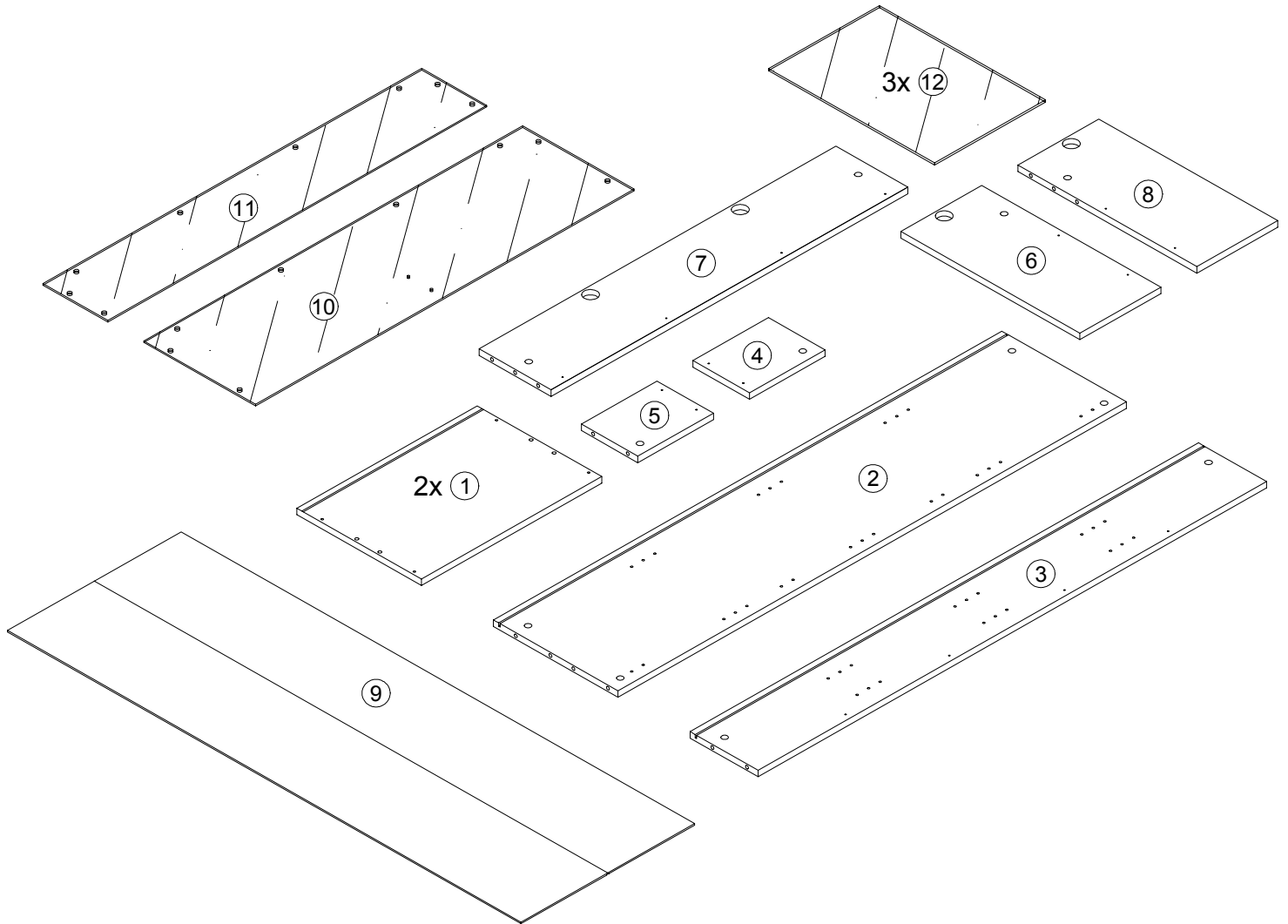
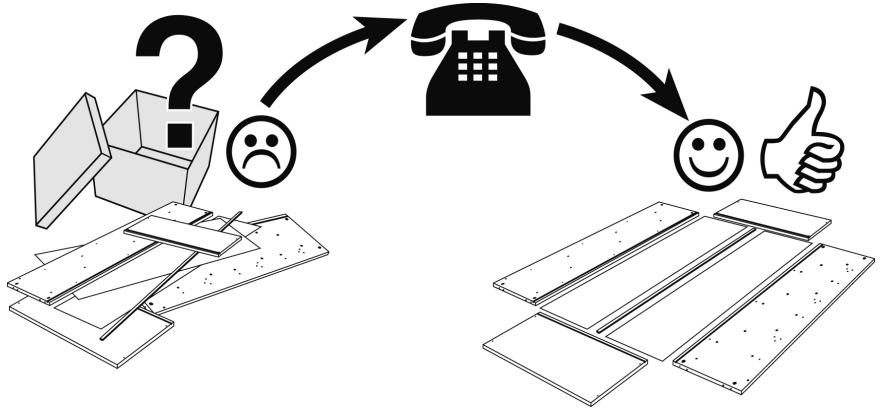
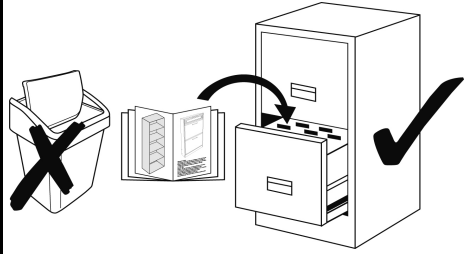
Name•Naam•Nazwa•Isim•Название•Názov•Név



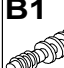
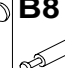





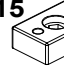







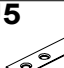


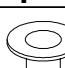
**HAMBURG**

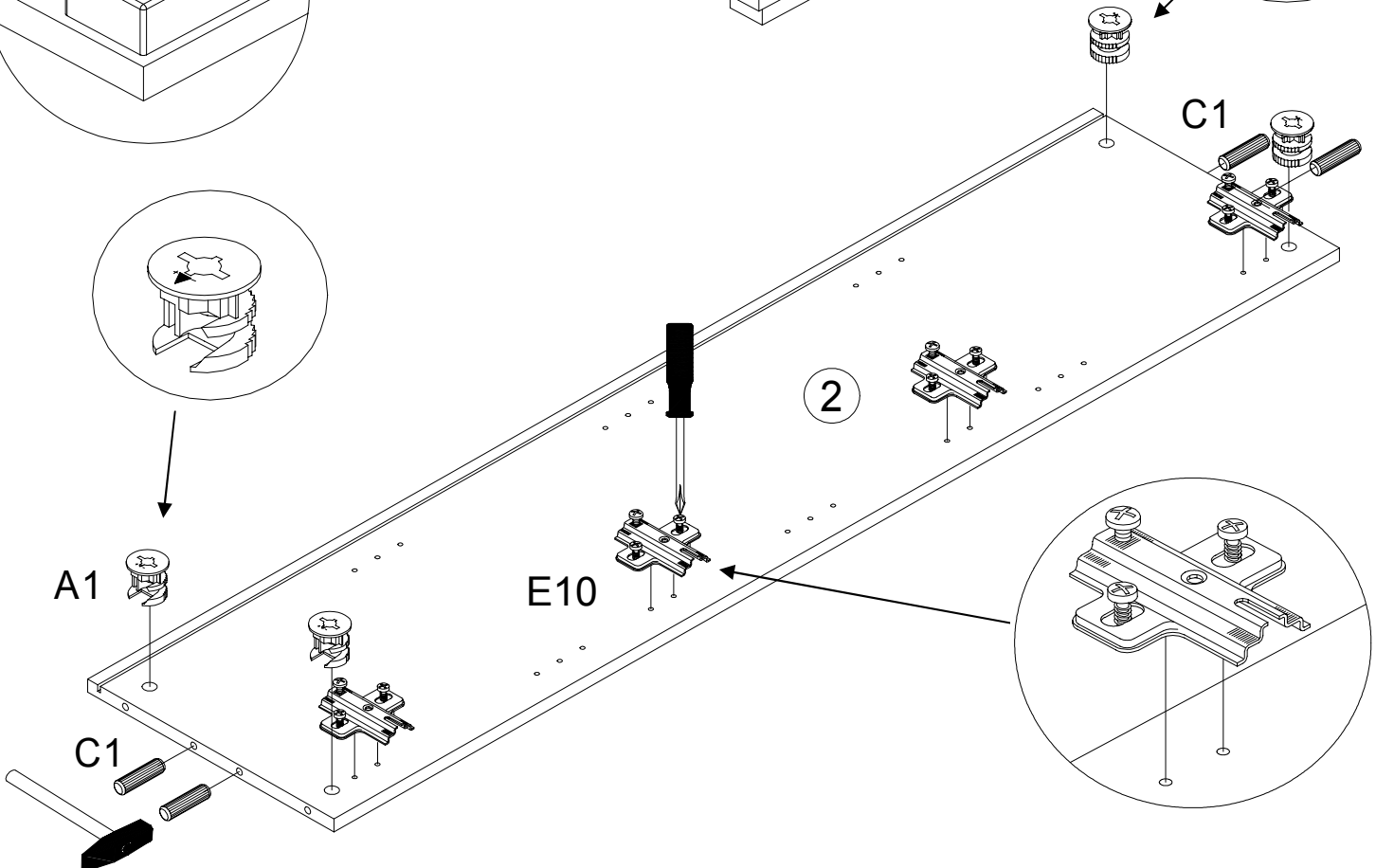
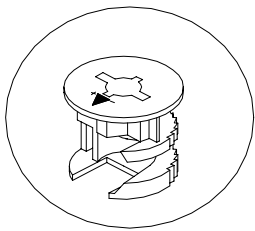
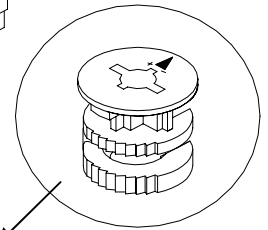
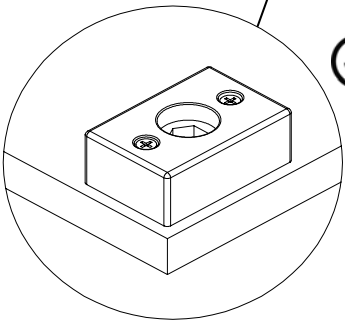
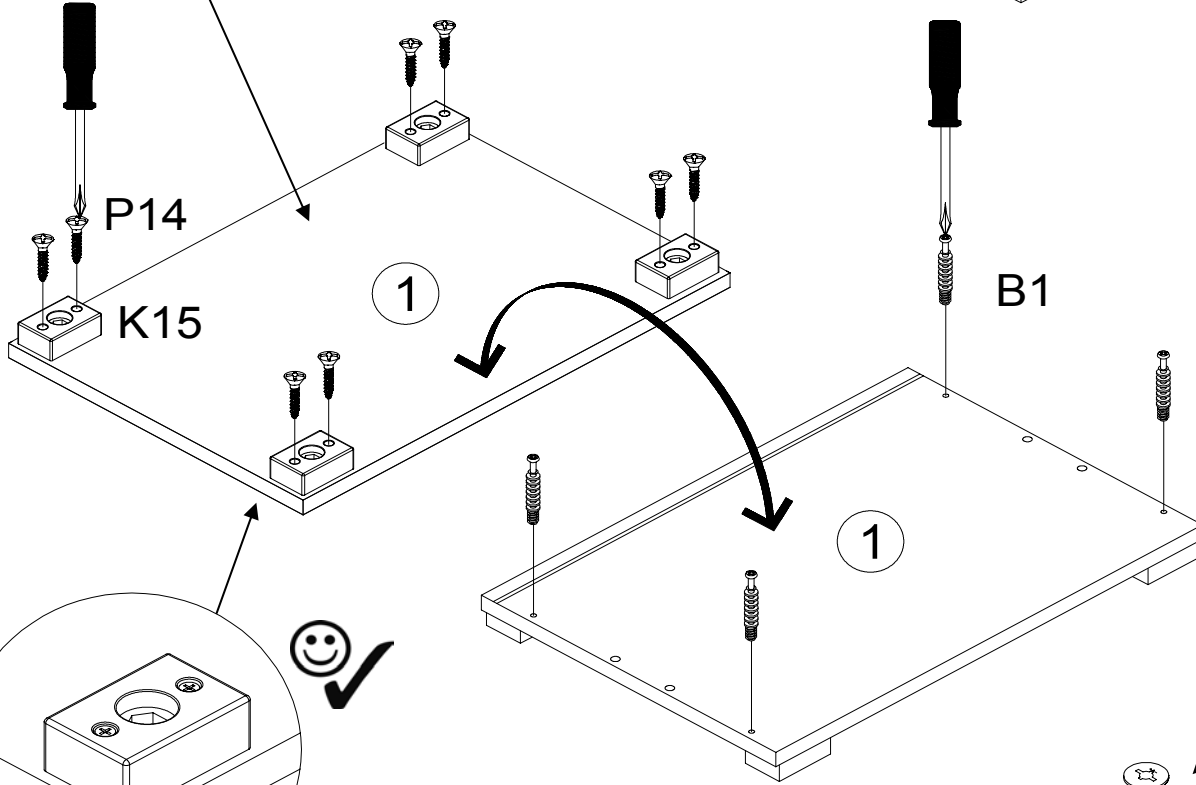
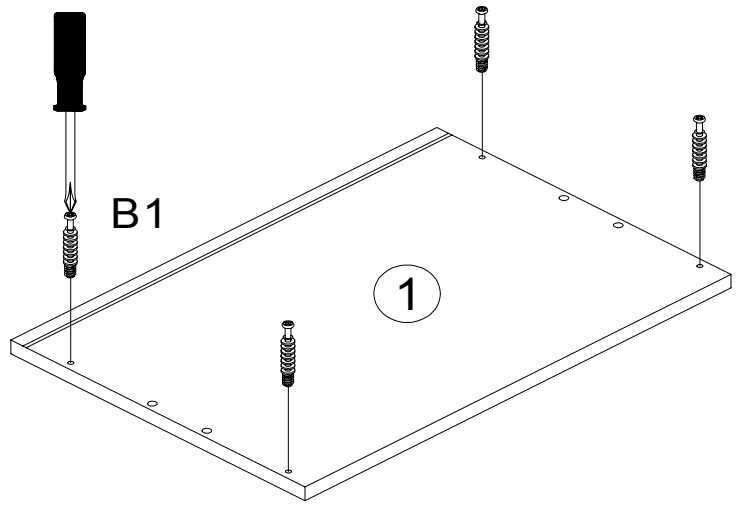
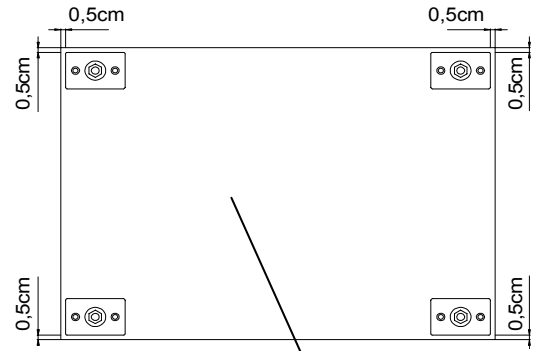
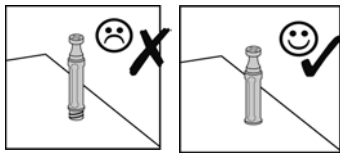
Тур•Туре•Тір•Тип

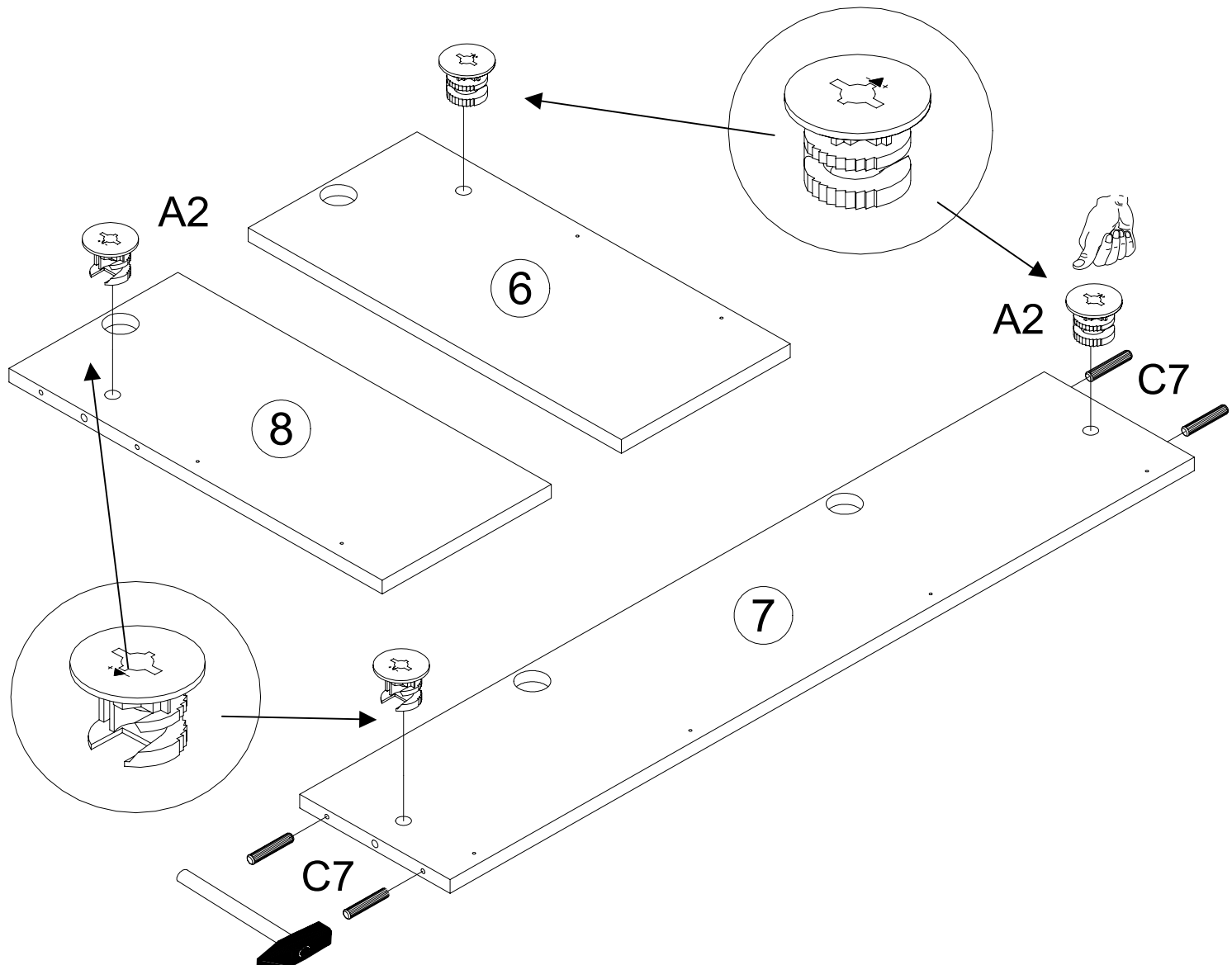
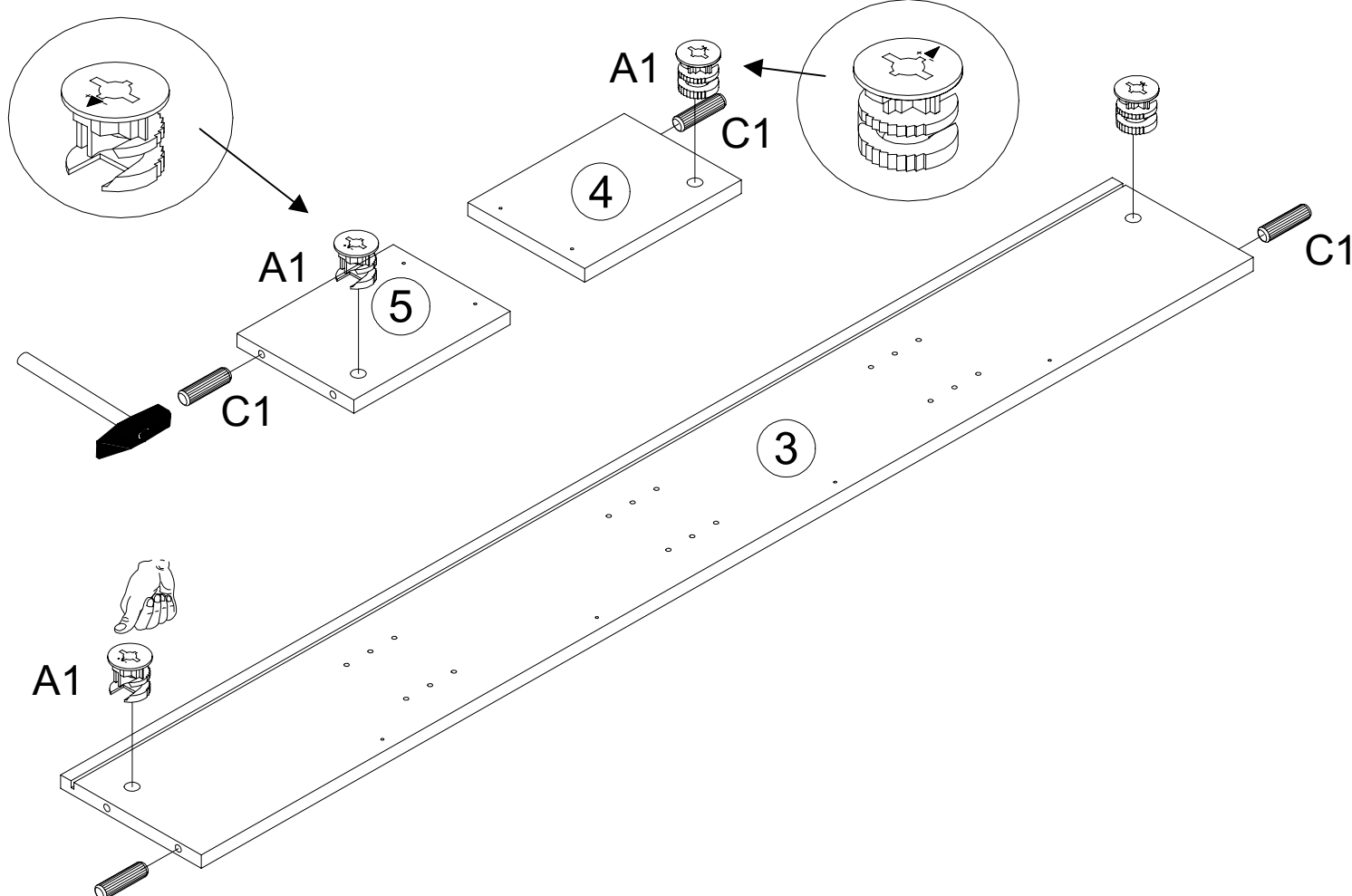
**Vitrine groß**

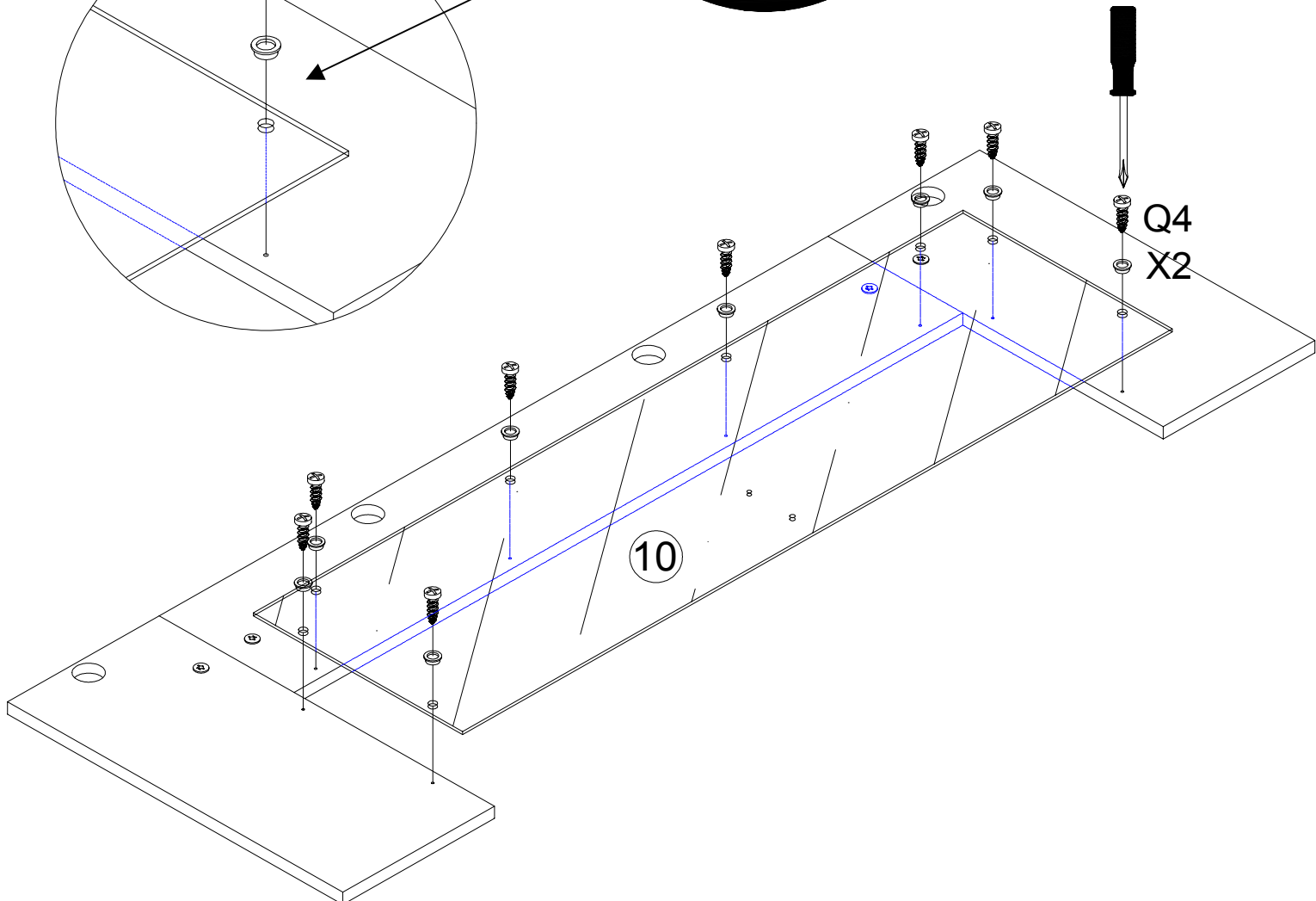
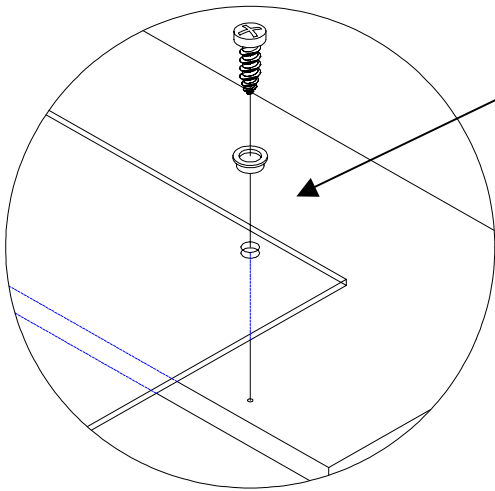
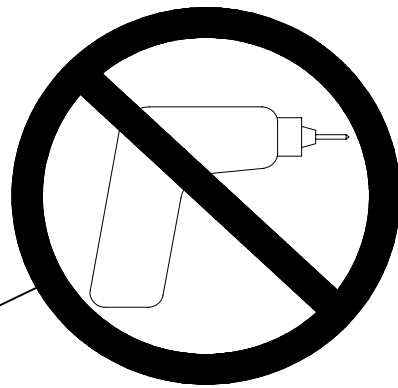
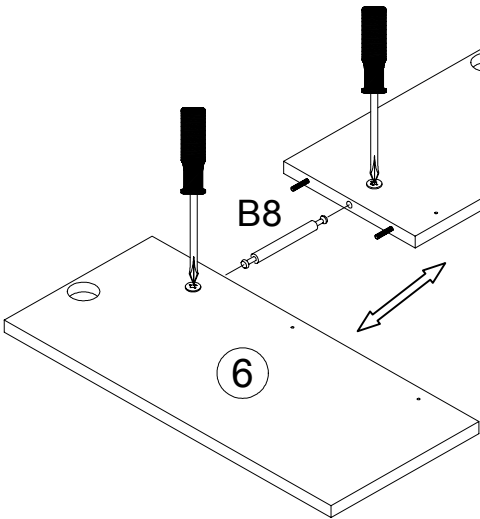
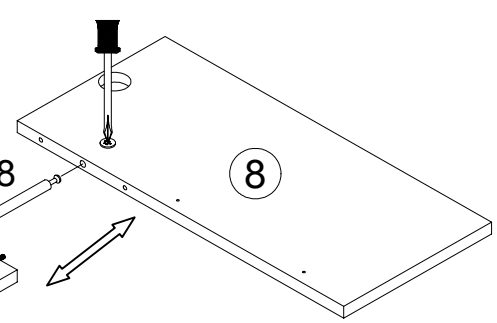
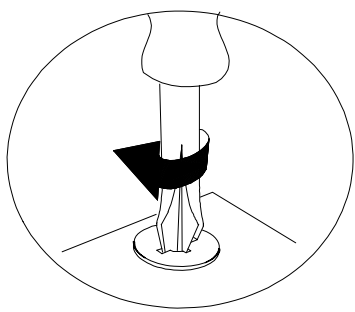
 Weiß Matt/ Weiß Glanz   
 Schwarz Matt / Schwarz Glanz

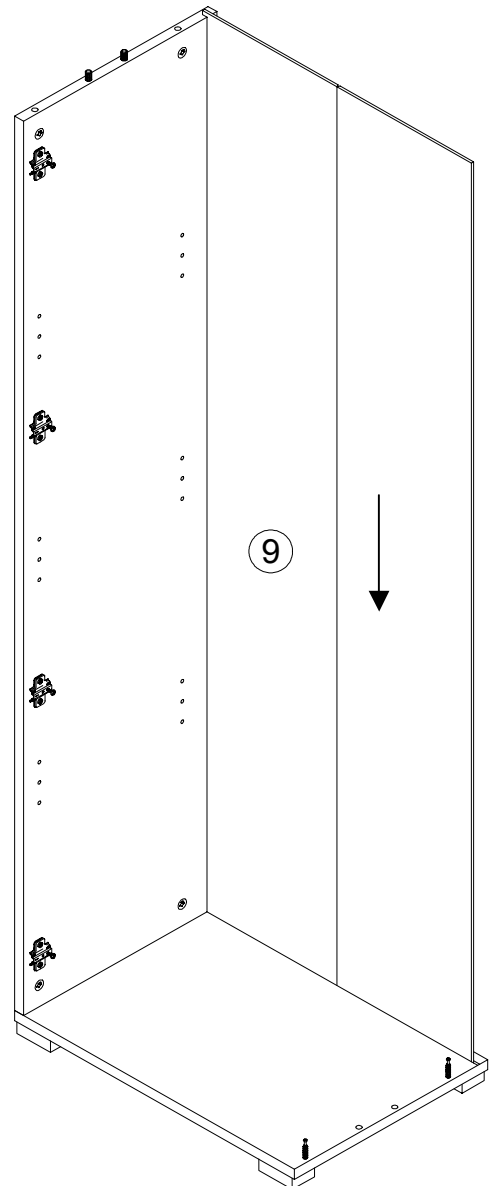
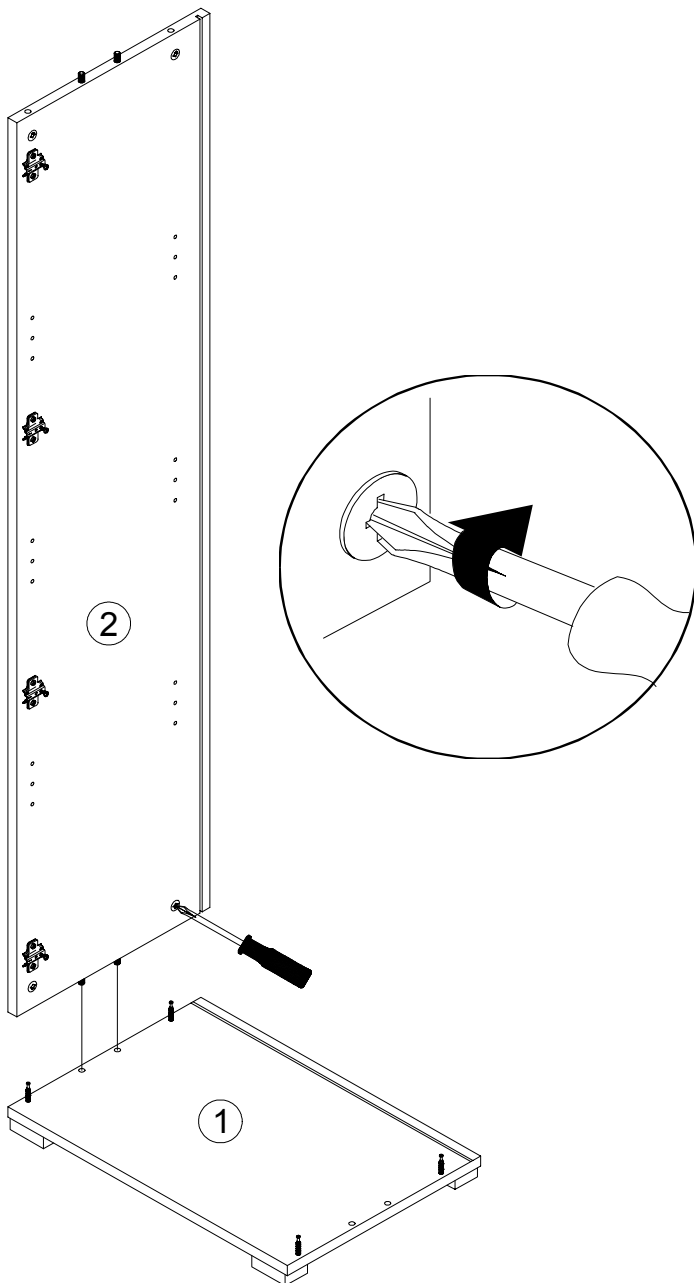
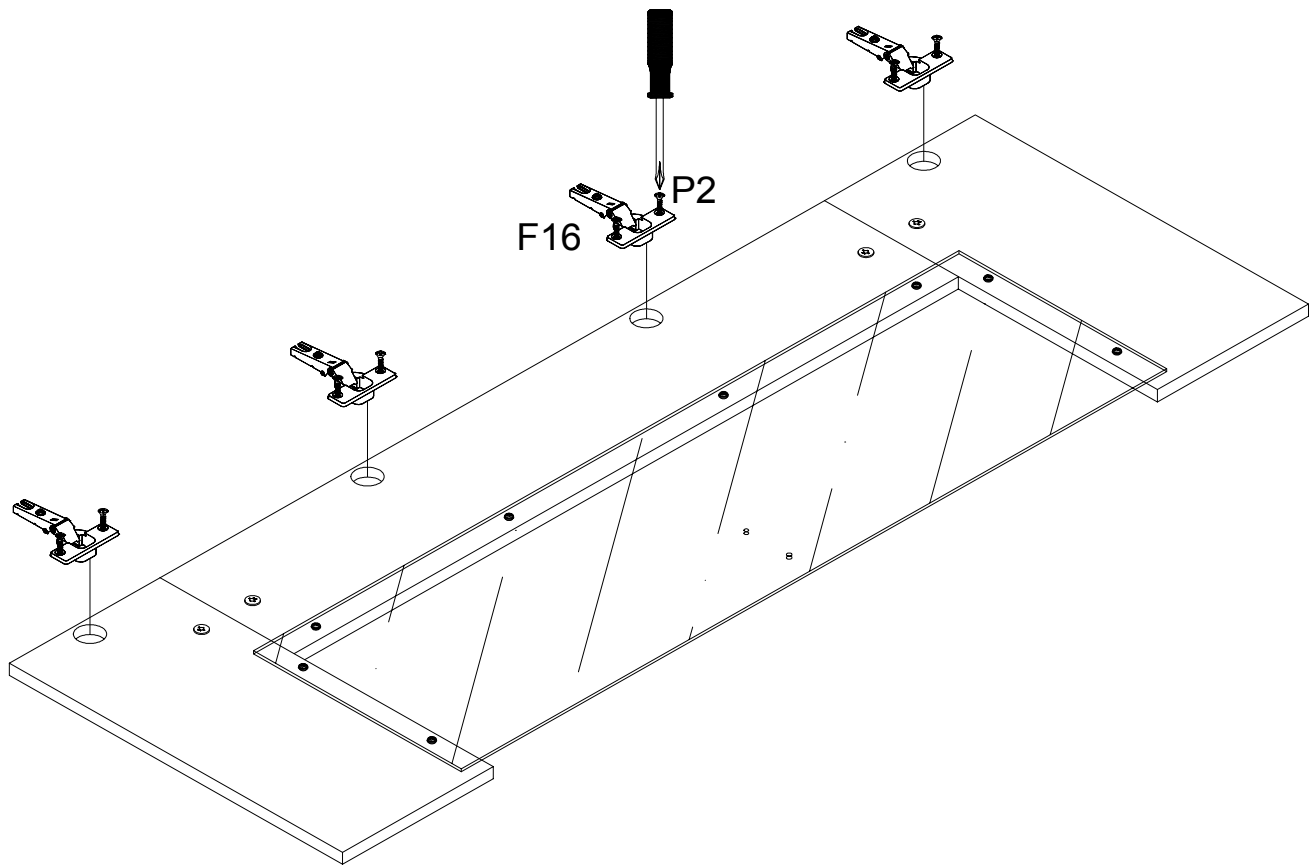


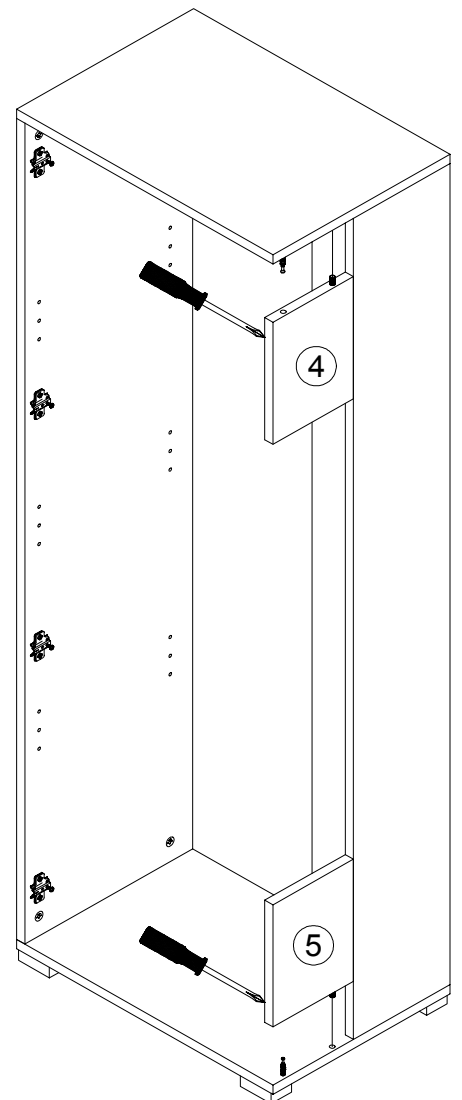
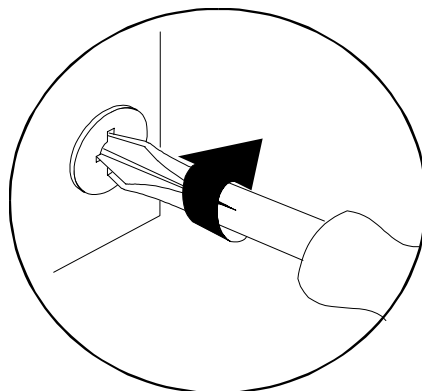
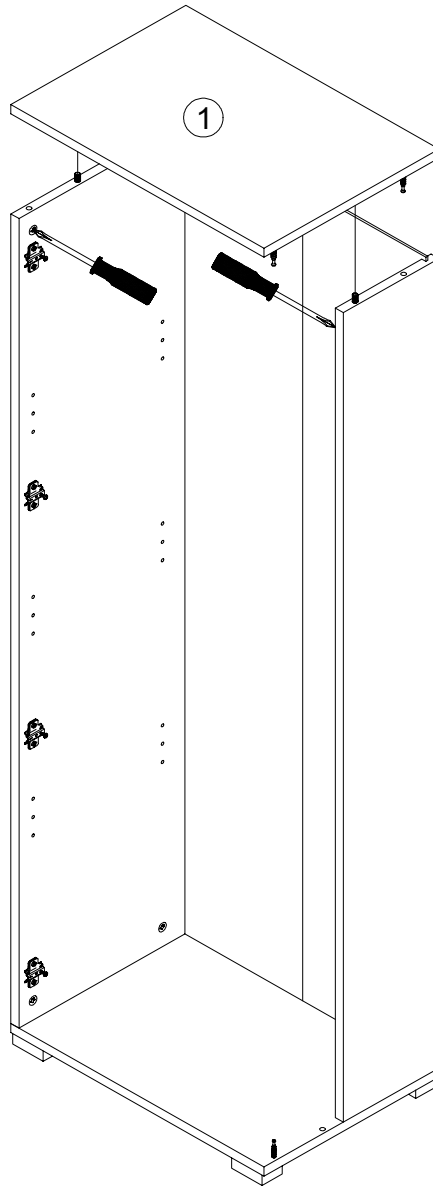
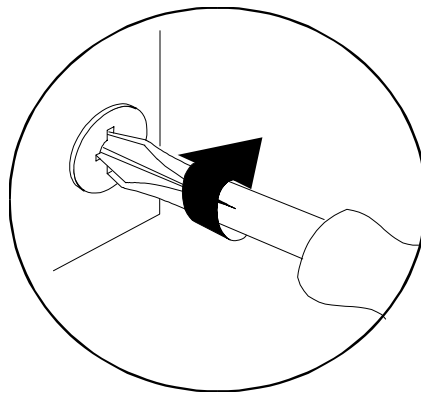
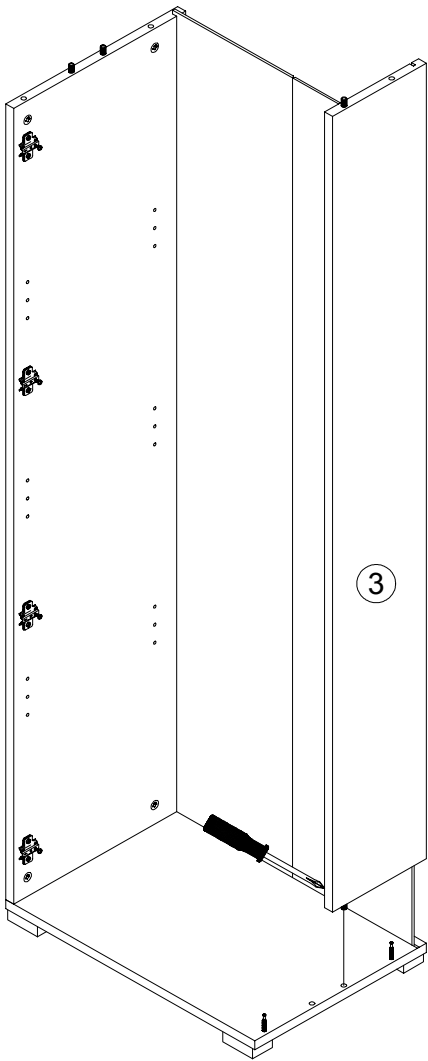
<b>A1</b>  8	<b>A2</b>  4	<b>B1</b>  8	<b>B8</b>  2	<b>C1</b>  8x30 8	<b>C7</b>  Ø5x50 4	<b>D13</b>  12	<b>E10</b>  2 mm 4	<b>F16</b>  Kr.0 mm 4	<b>K15</b>  60x40x23 4	<b>L1</b>  4
<b>M5</b>  BA 64mm 1	<b>N5</b>  4,0 x 17 2	<b>P2</b>  3,5 x 13 8	<b>P14</b>  3,5 x 22 8	<b>Q4</b>  4,0 x 17 16	<b>S1</b>  8	<b>U5</b>  1x Set	<b>X1</b>  9 mm 2	<b>X2</b>  10 mm 16		
<b>X7</b>  ø 6 2										

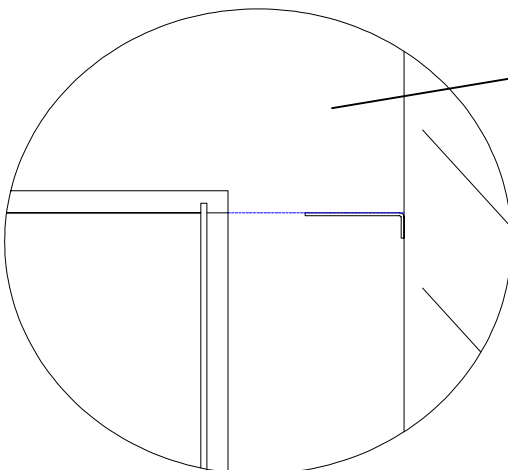
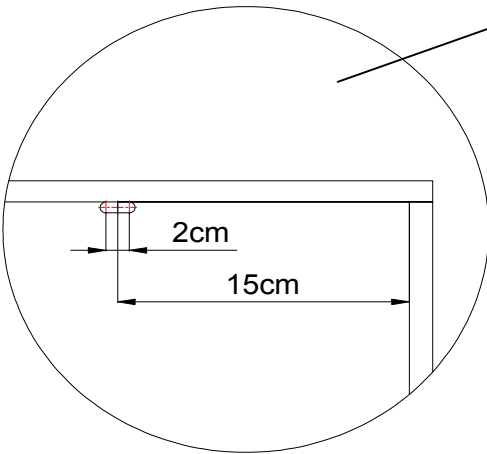
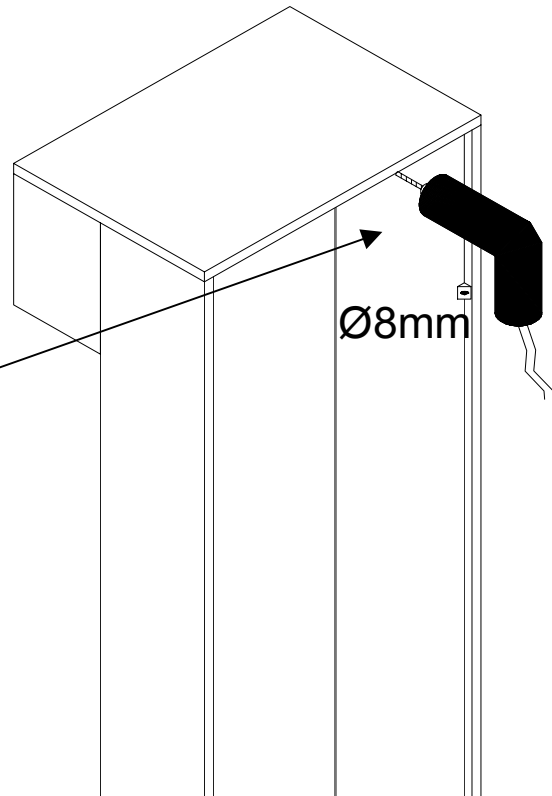
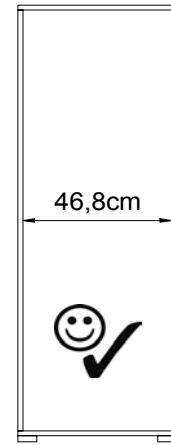
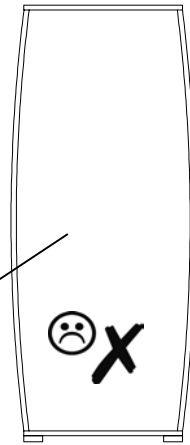
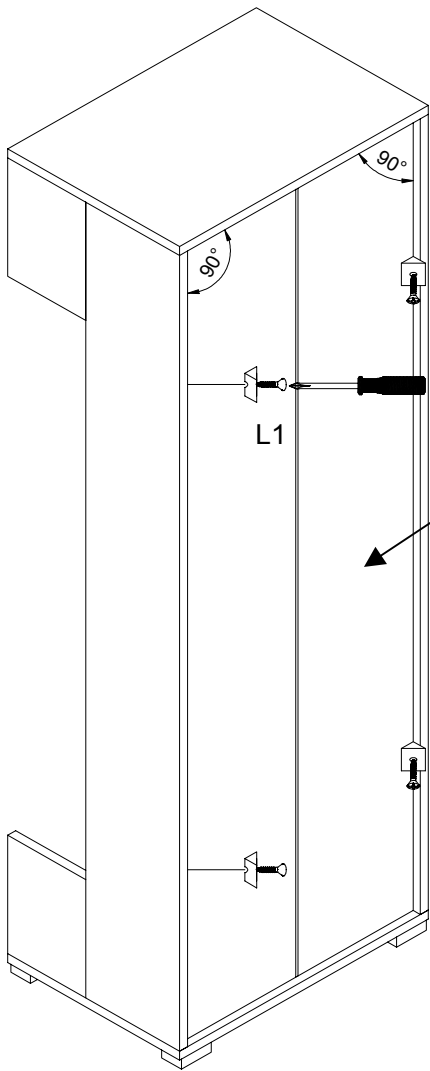






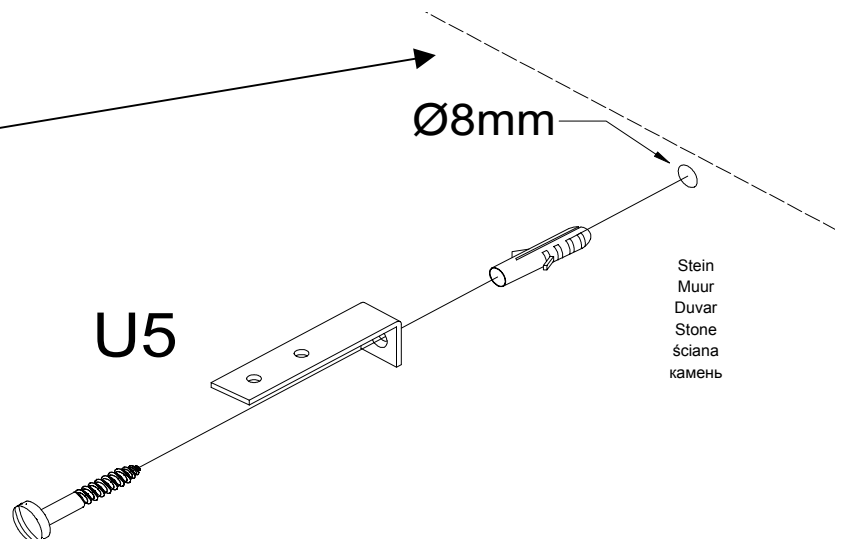




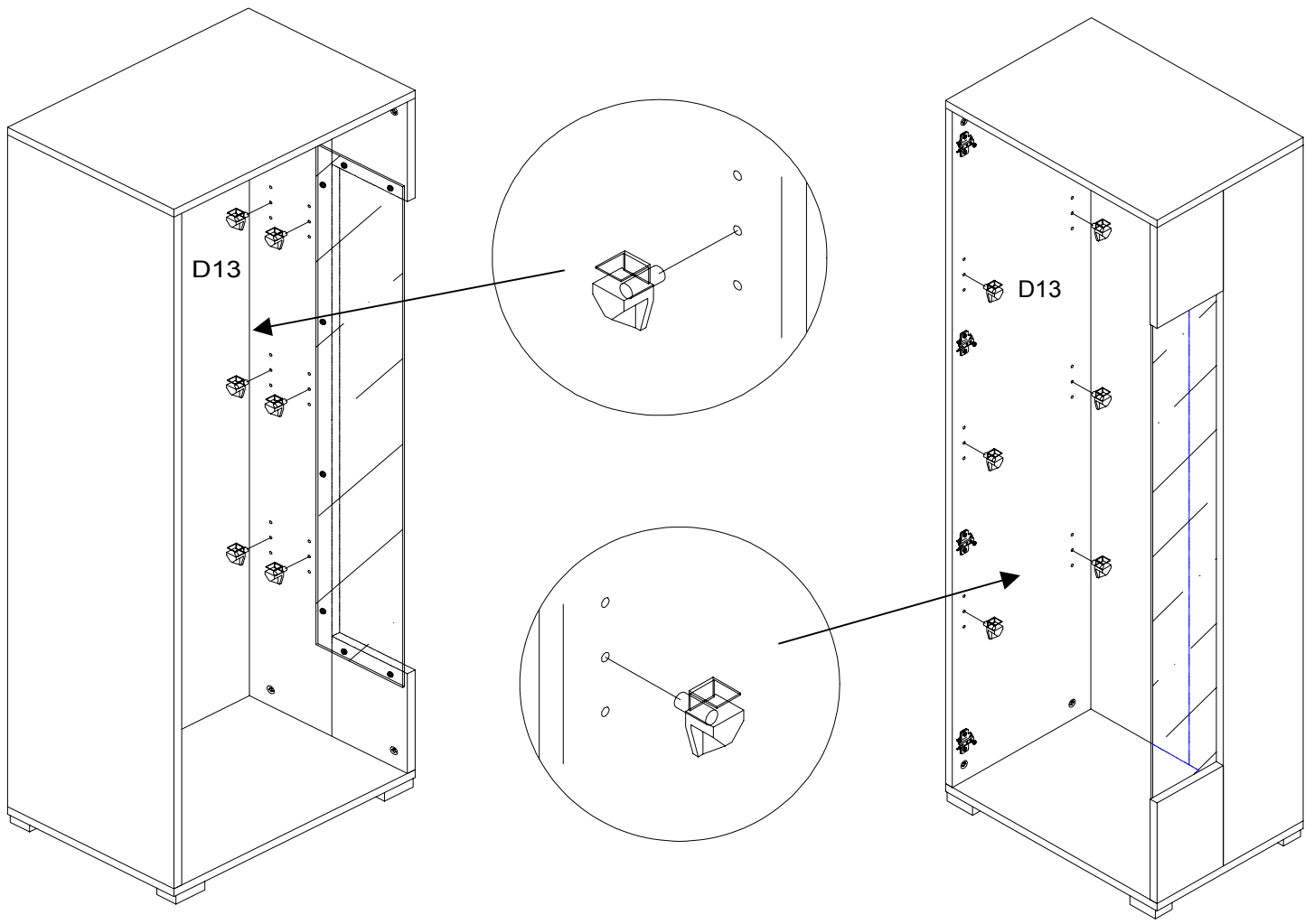
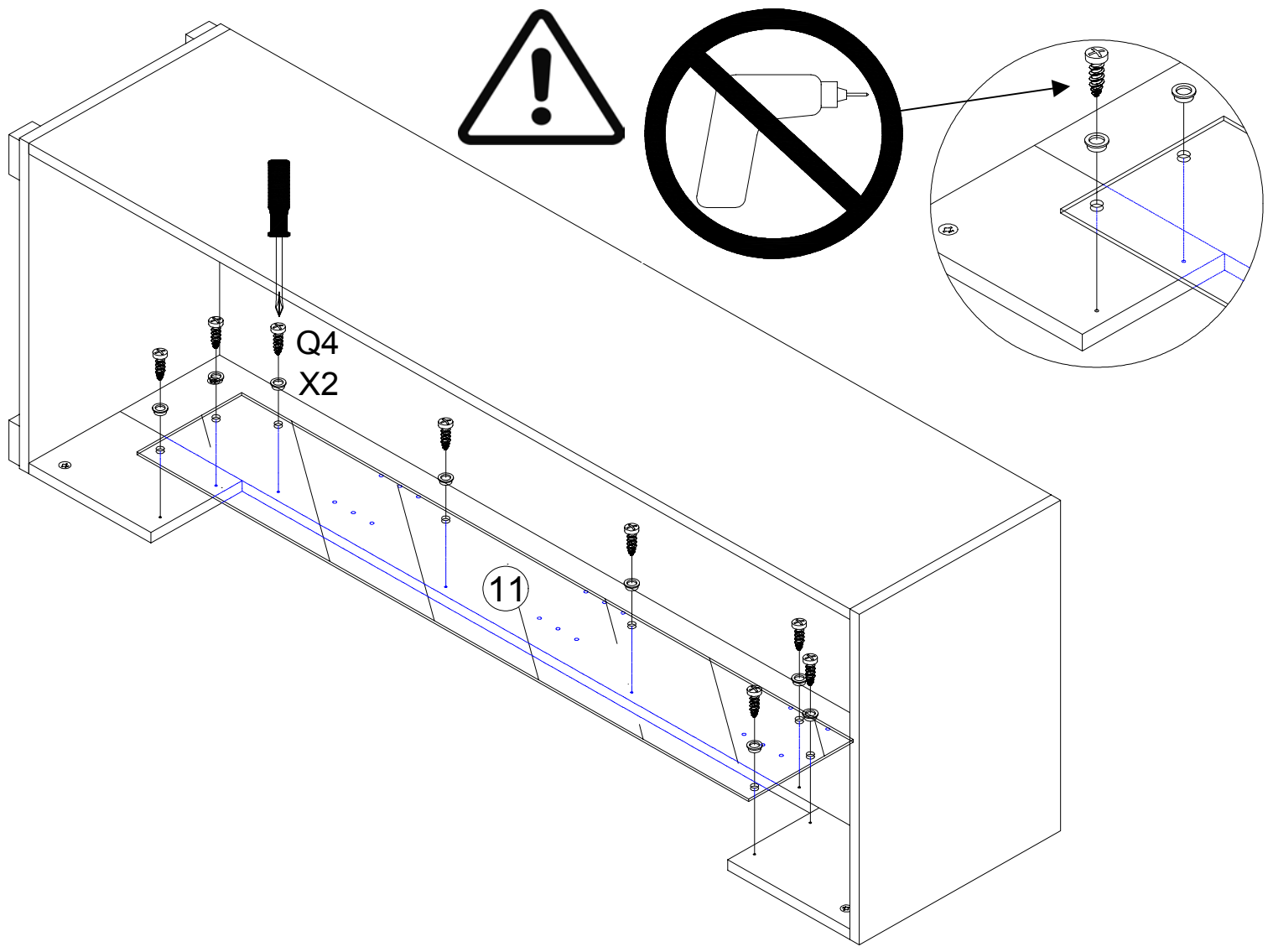


Ø8mm

U5



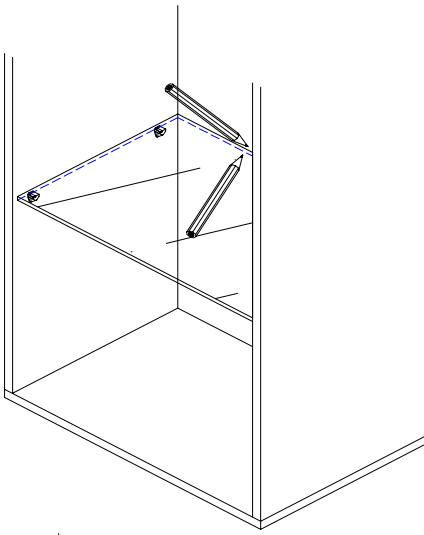
Stein  
Muur  
Duvar  
Stone  
ściana  
камень



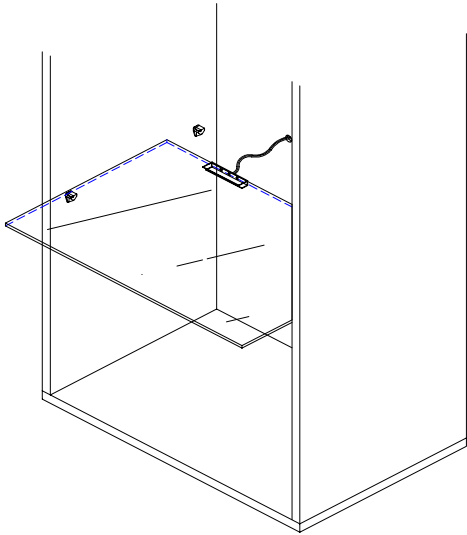
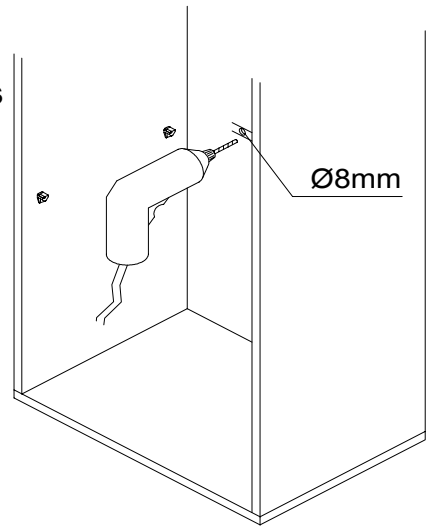


# Optional ! RGB /LED -Clips

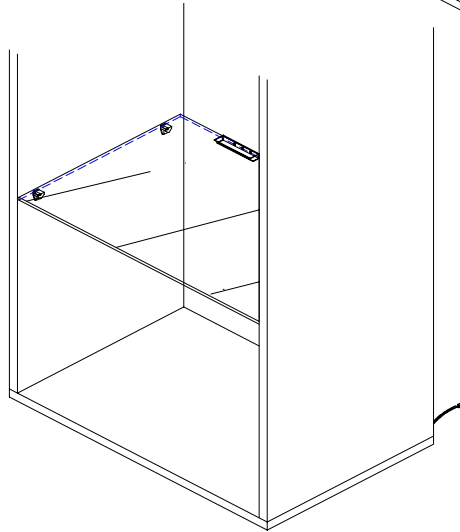
A.



B.



C.



D.

