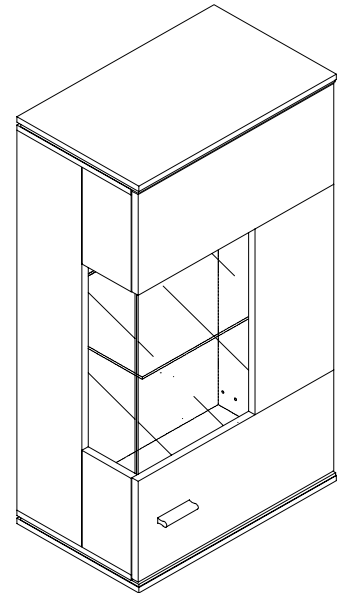
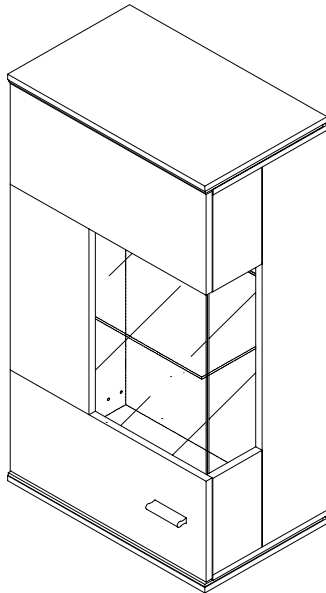


# KIEL Hängevitrine



(HU)

Összeszerelési útmutató

(D)

Montageanleitung

(NL)

Handleiding voor de montage

(TR)

Montaj talimatı

(SK)

Návod na montáž

(GB)

Assembly instructions

(PL)

Instrukcja montażu

(RU)

Инструкция по сборке

**D/A: Achtung:** Die Befestigung des Möbelstückes an der Wand muss von einer fachkundigen Person vorgenommen werden, da für die Montage an die Wand angepasste Dübel erforderlich sind.

**NL: Opgelet:** Een vakkundige persoon dient het meubelstuk aan de muur te bevestigen; voor de montage aan de muur zijn immers aangepaste pluggen vereist.

**TR: Dikkat:** Mobilya parçasının duvara sabitlenmesi, duvar montajı için özel uyarlanmış dübeller gerektirdiğinden bu iş sadece bu konuda uzman bir kişi tarafından gerçekleştirilmelidir.

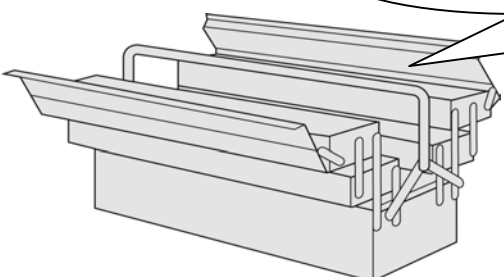
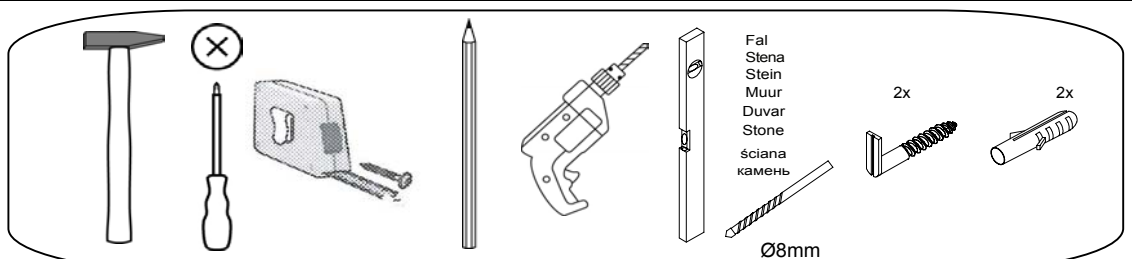
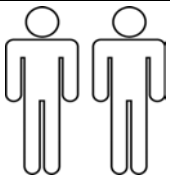
**GB: Attention:** A qualified professional is required when mounting furniture to the wall since dowels corresponding to the wall are required for this.

**PL: Uwaga:** Mocowanie mebla do ściany może przeprowadzić wyłącznie odpowiedni do tego personel, ponieważ w czasie montażu w ścianie konieczne jest zastosowanie dopasowanych kołków.

**RUS: Внимание:** Поскольку для монтажа на стене необходимо использовать специальные дюбели, мебель должна быть закреплена на стене квалифицированным персоналом.

**SK: Upozornenie:** Upevnenie nábytok k stene zveríť kvalifikovaných pracovníkov

**HU: Megjegyzés:** Rögzítése bútorok a falhoz bízza szakképzett személyzet




# Service•Dienstverlening•Serwis•Servis•Сервисная служба•Szerviz

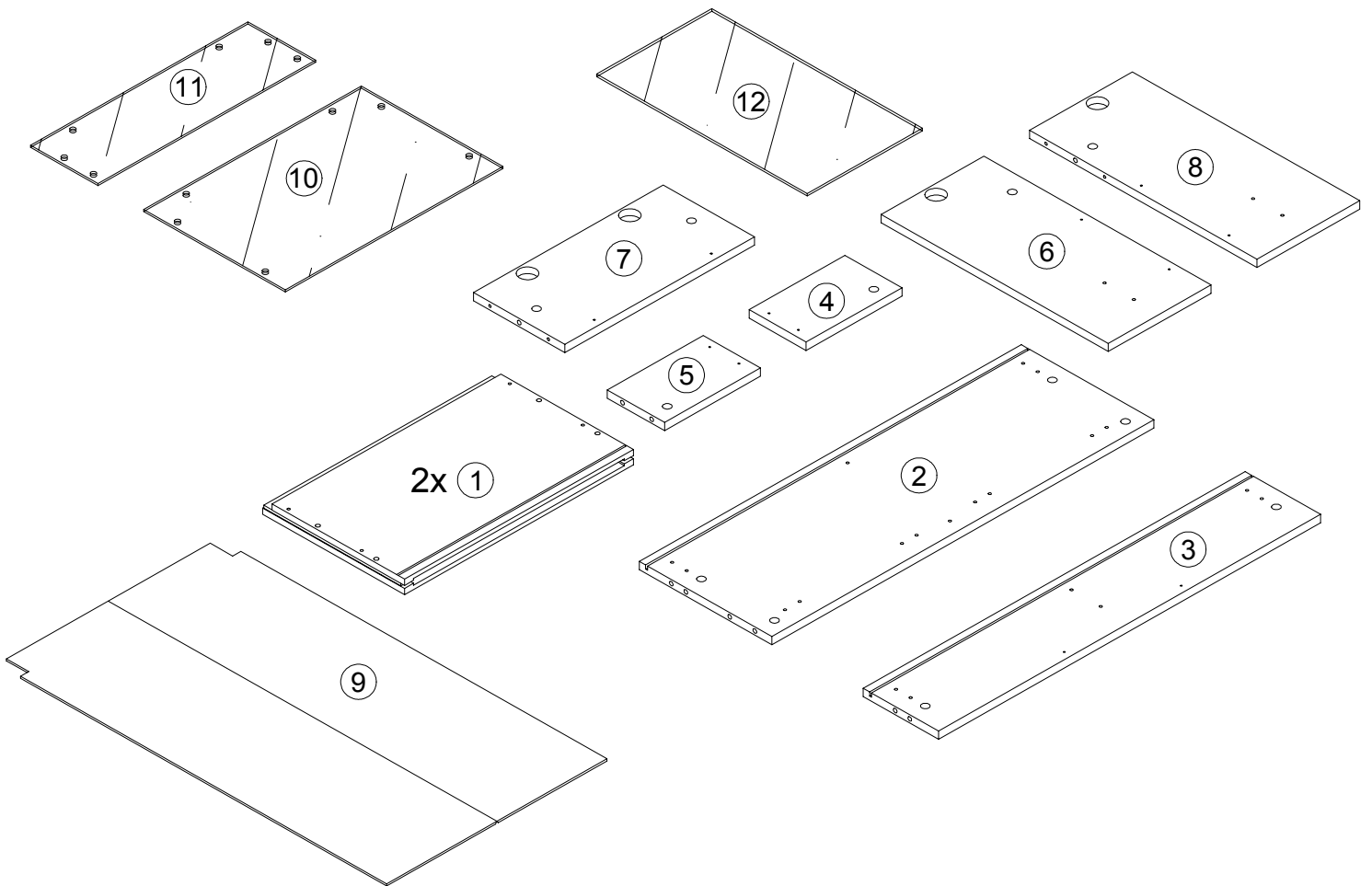
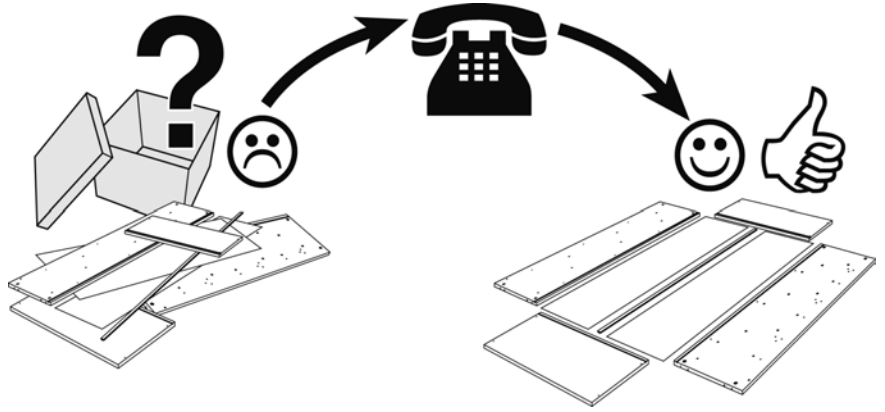
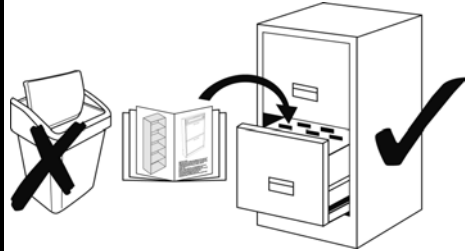
Name•Naam•Nazwa•Isim•Название•Názov•Név



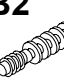






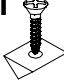
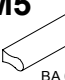



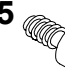



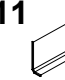



KIEL

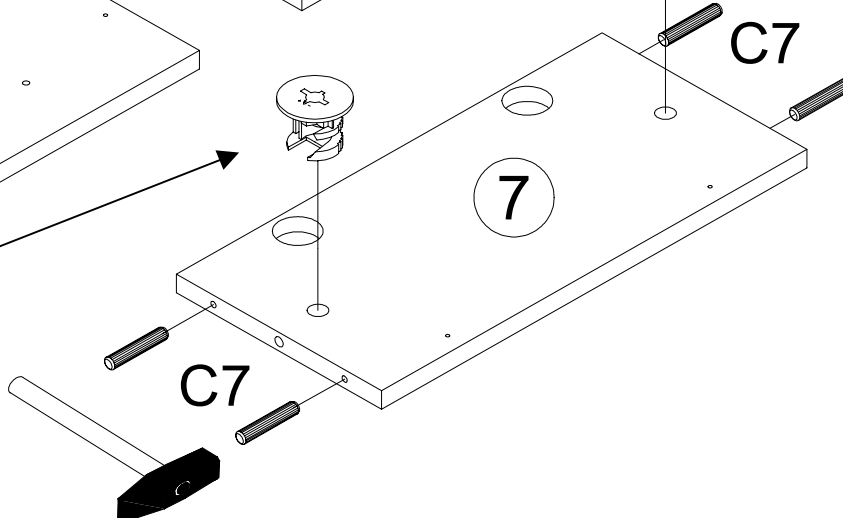
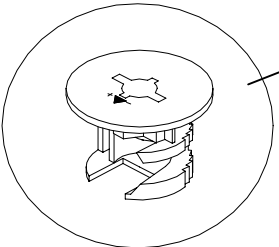
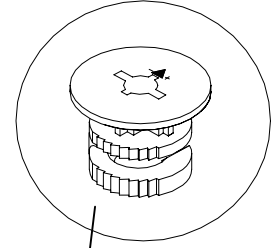
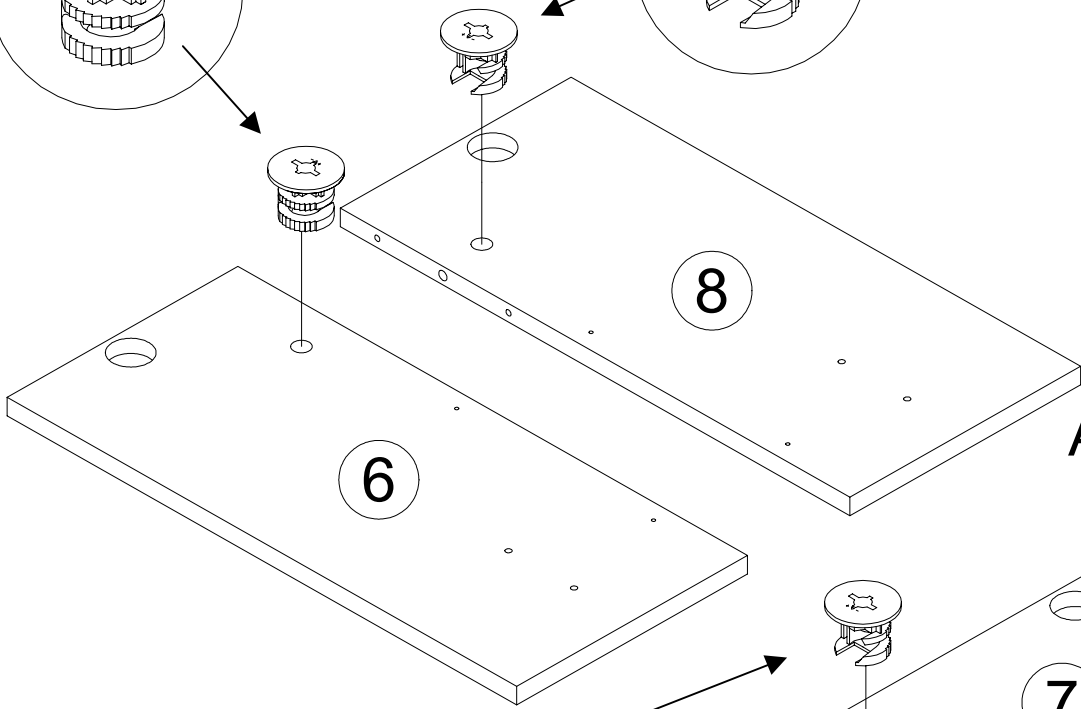
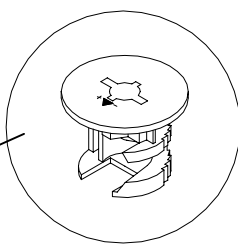
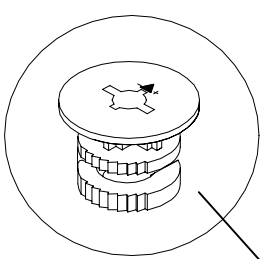
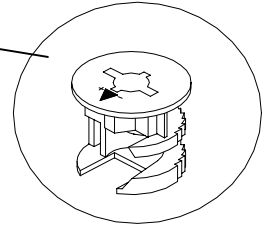
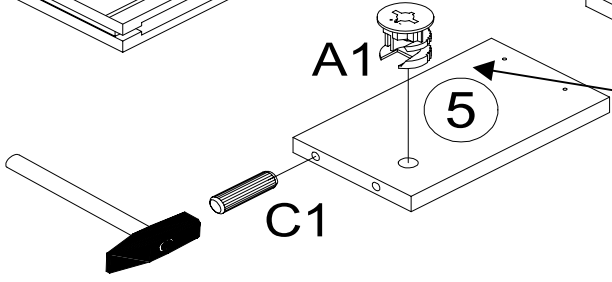
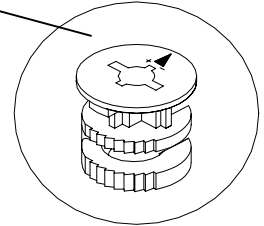
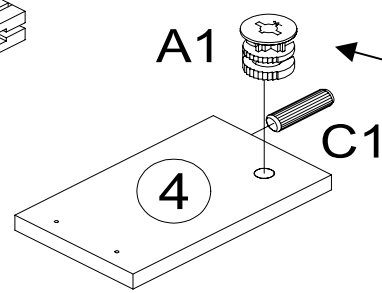
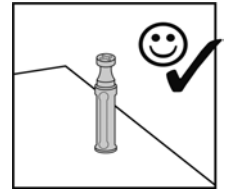
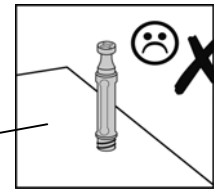
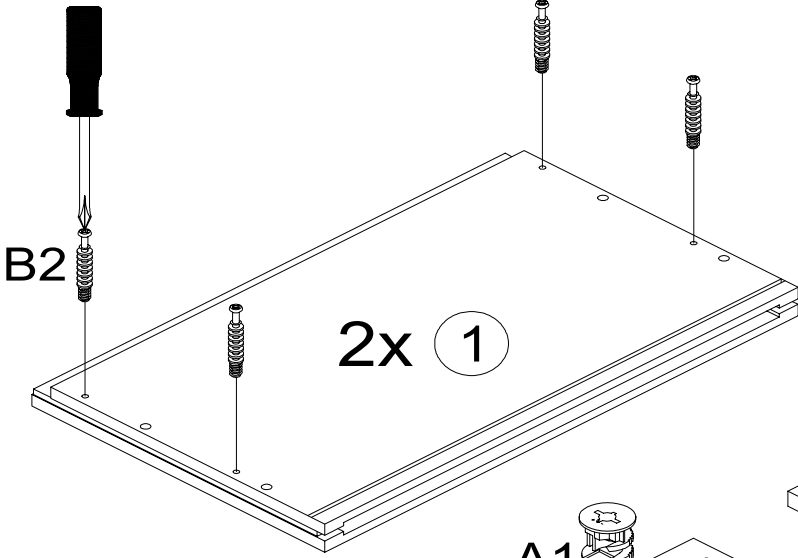
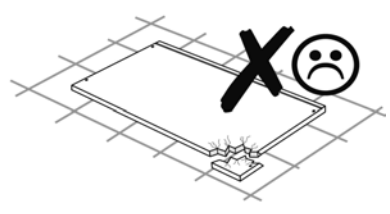
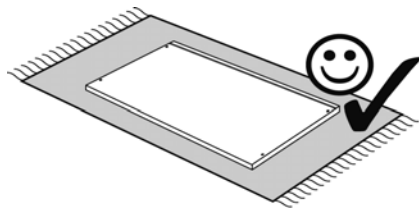
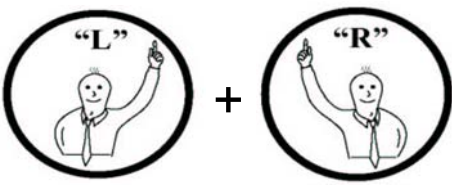
Typ•Туре•Тір•Тип

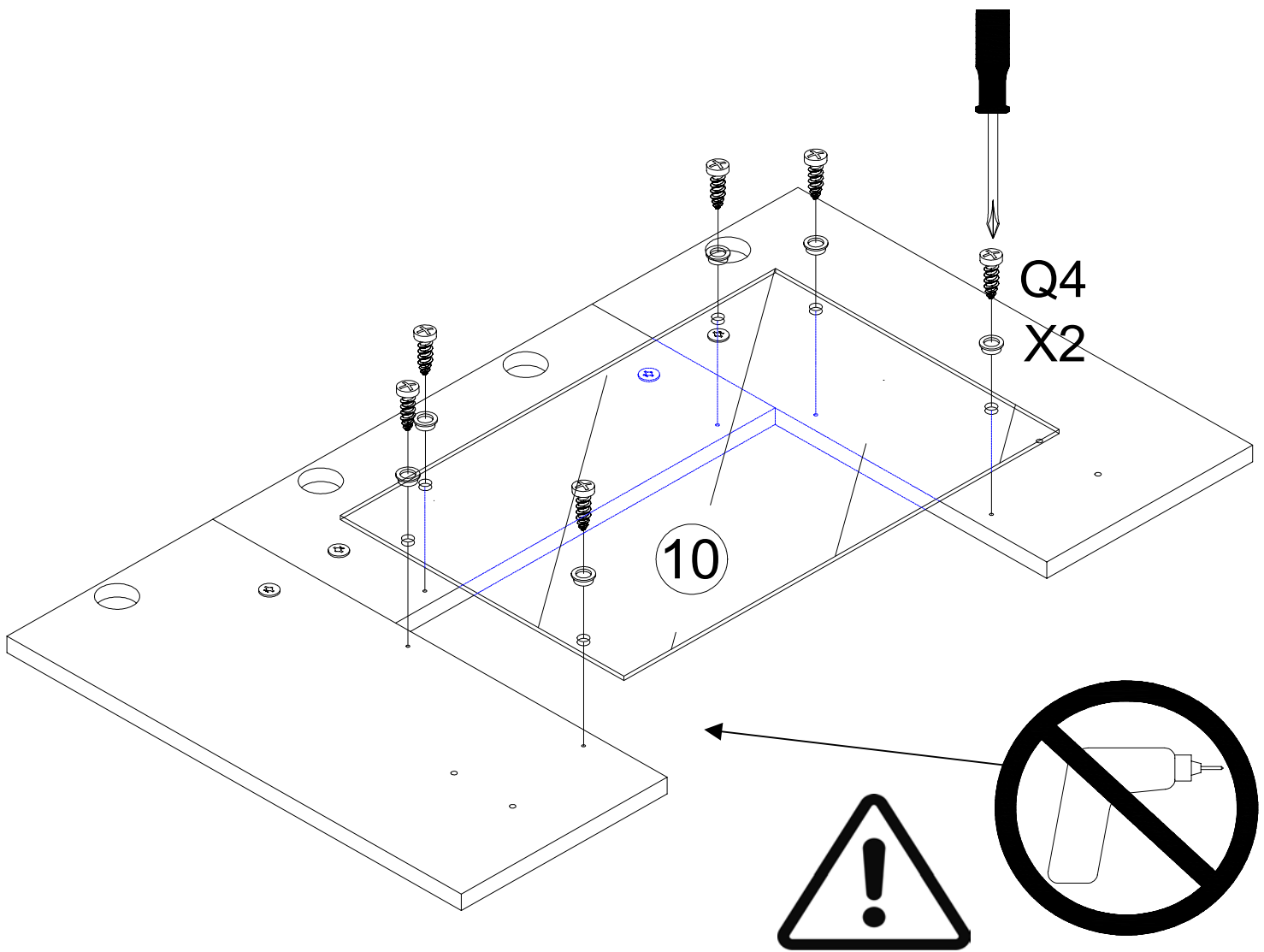
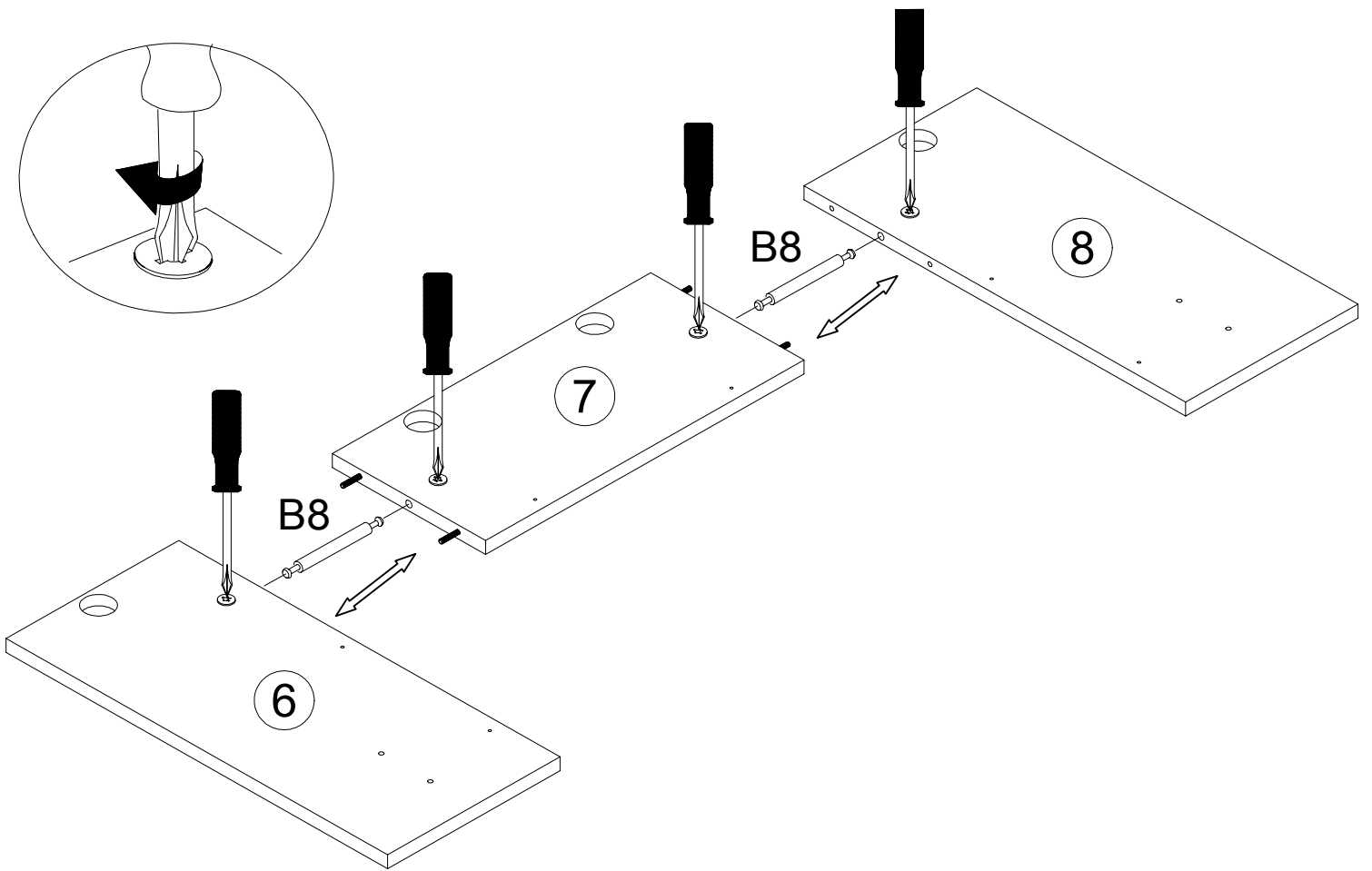
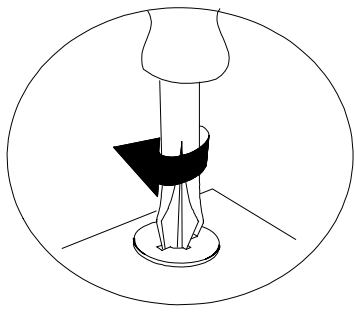
Hängevitrine

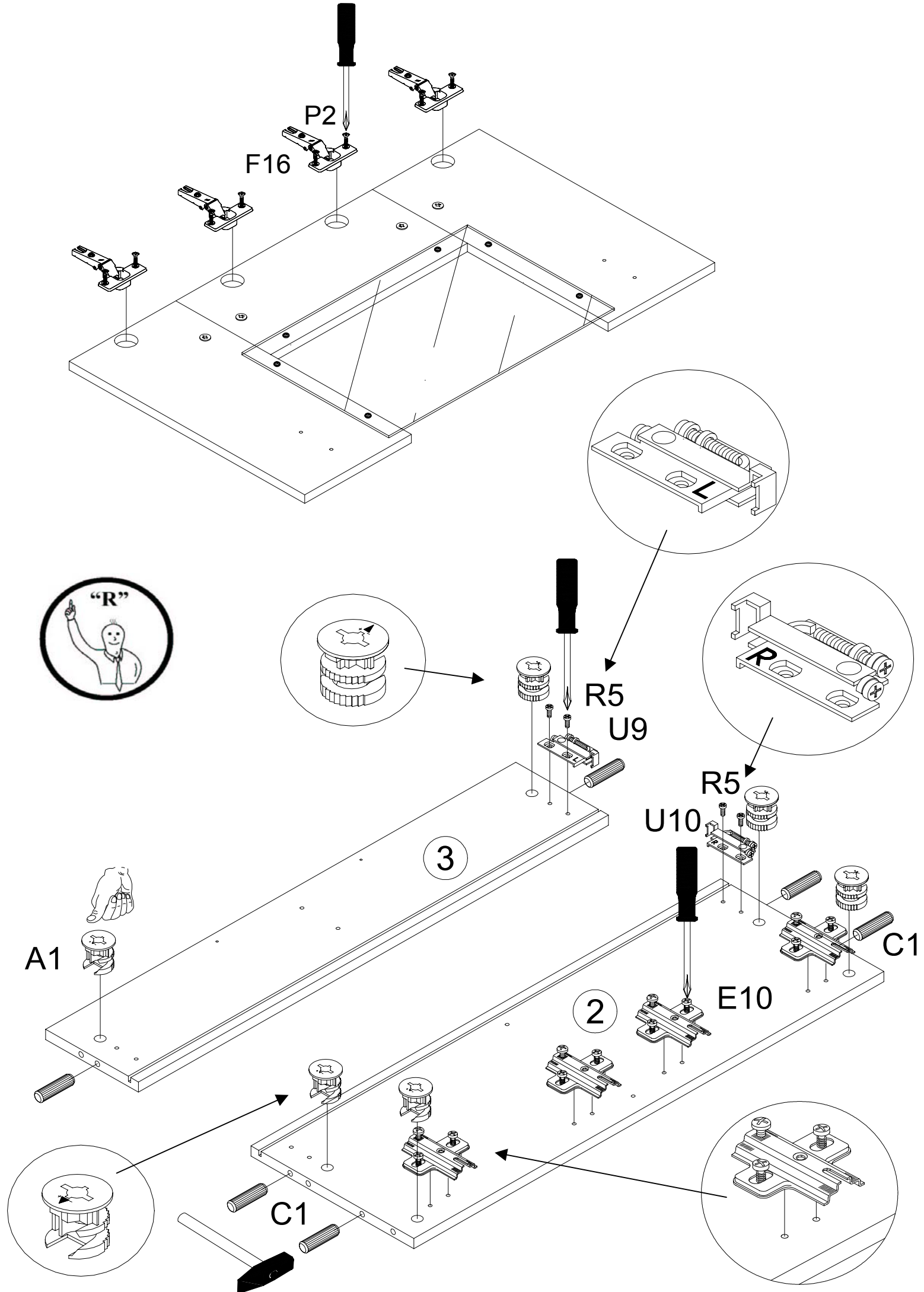

 Weiß/ Weiß Glanz  
 Schwarz/ Schwarz Glanz  
 Grau/ Grau Glanz

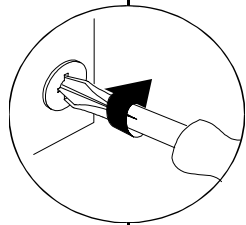
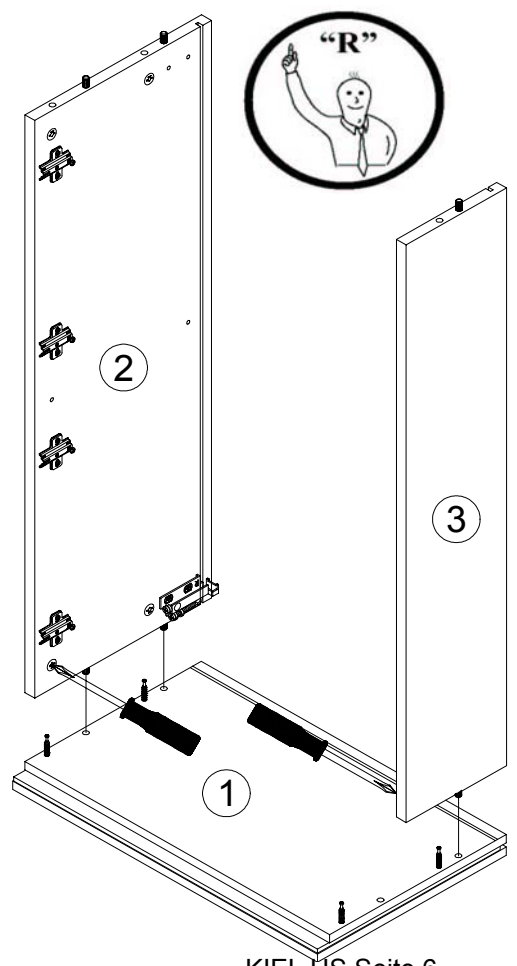
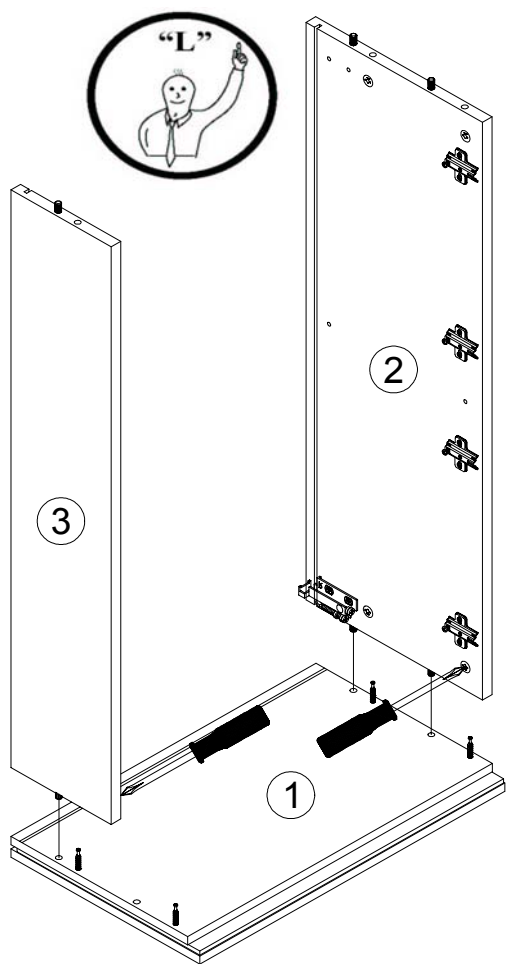
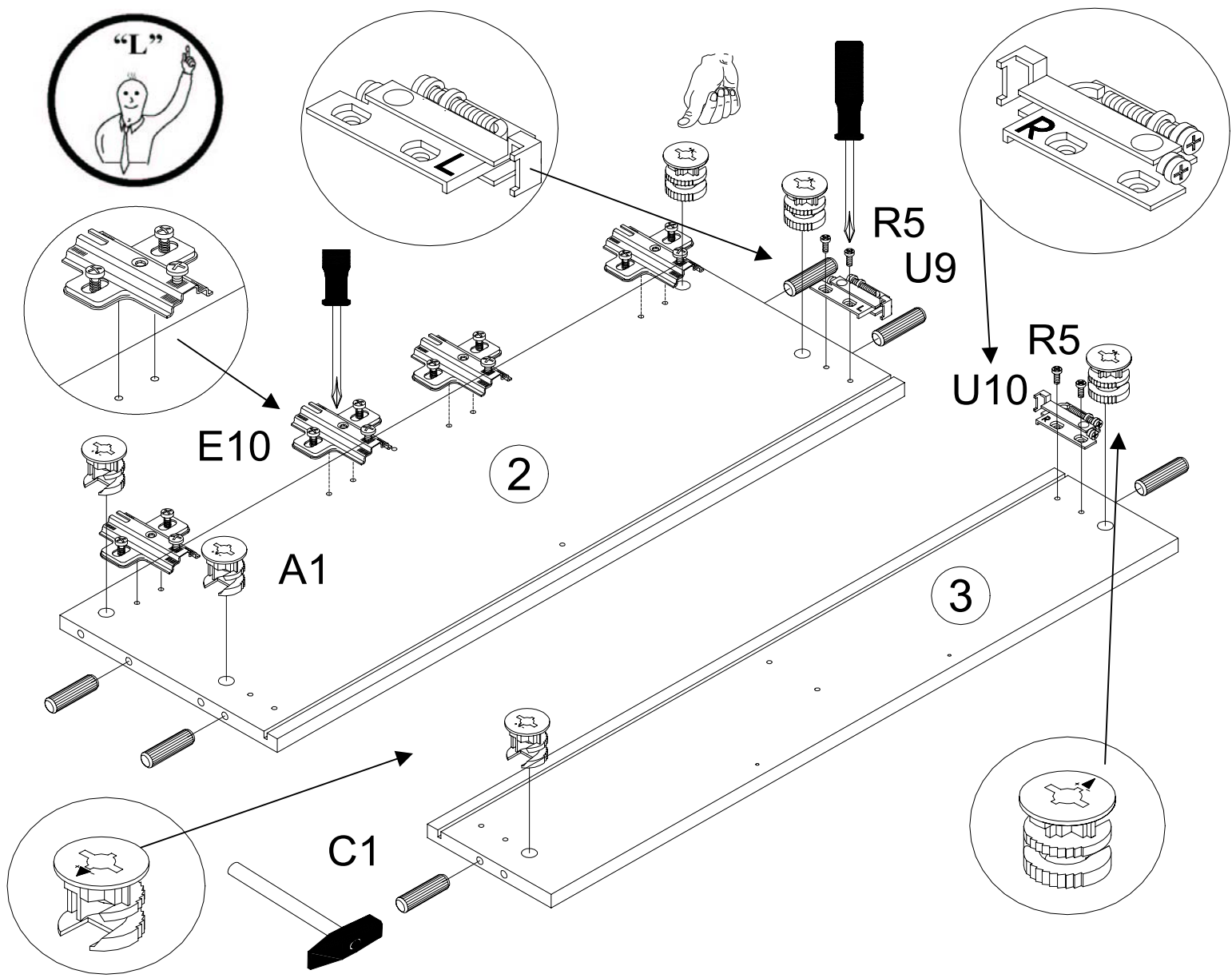


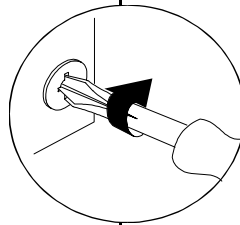
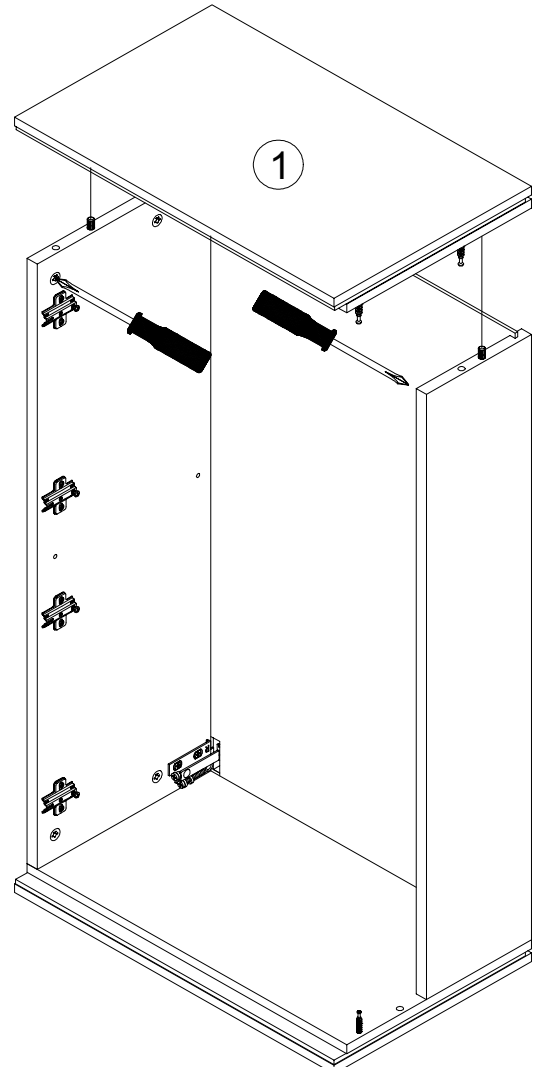
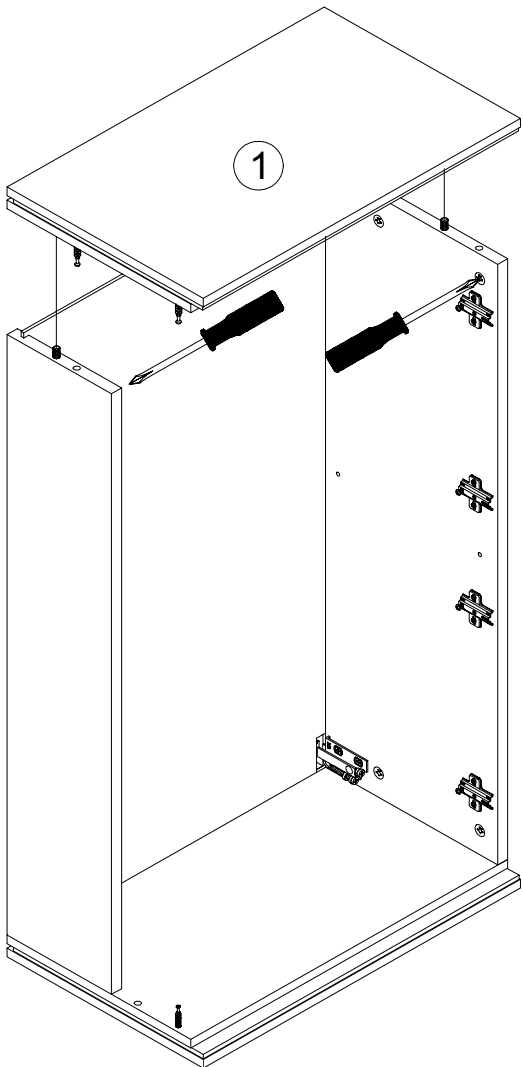
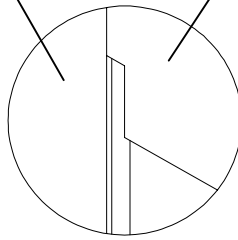
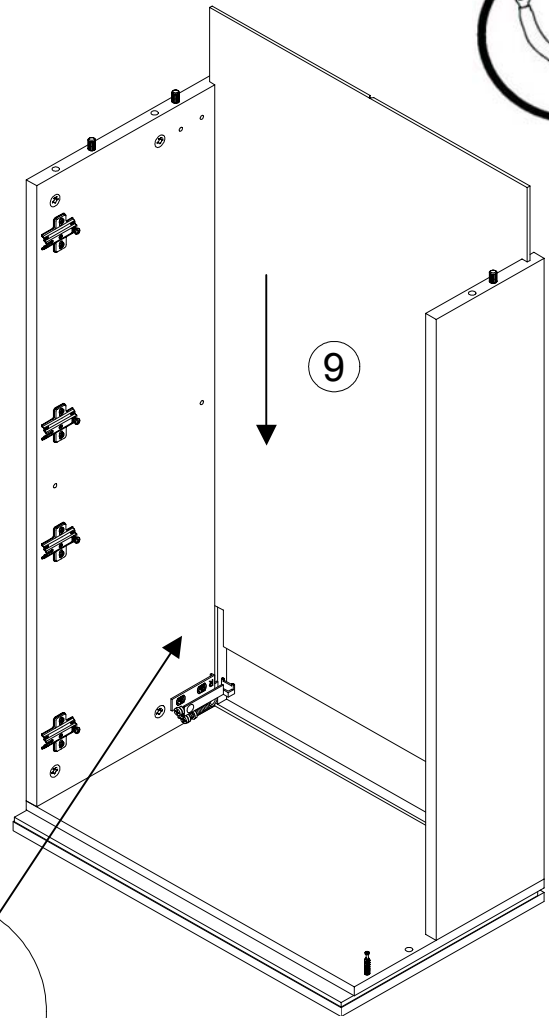
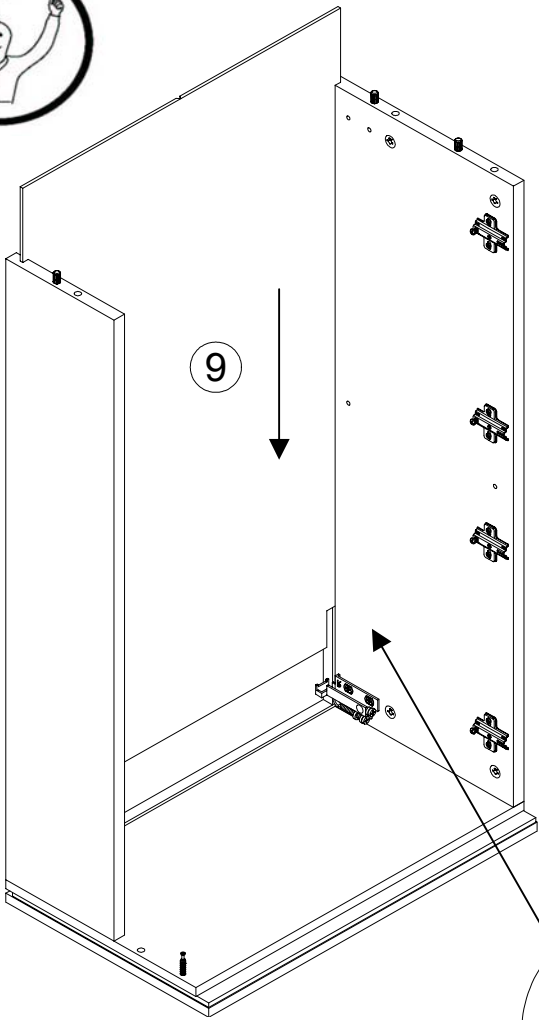
<b>A1</b>  8	<b>A2</b>  4	<b>B2</b>  8	<b>B8</b>  2	<b>C1</b>  Ø8x30 8	<b>C7</b>  Ø5x50 4	<b>D13</b>  4	<b>E10</b>  2 mm 4	<b>F16</b>  Kr.0 mm 4	<b>L1</b>  4	<b>M5</b>  BA 64mm 1
<b>N1</b>  4,0 x 30 2	<b>P2</b>  3,5 x 13 8	<b>Q4</b>  4,0 x 17 12	<b>R5</b>  6,3 x 14 4	<b>S1</b>  8	<b>S2</b>  Ø5 2	<b>S10</b>  Links 1	<b>S11</b>  Rechts 1	<b>U9</b>  Links 1	<b>U10</b>  Rechts 1	<b>X2</b>  10 mm 12

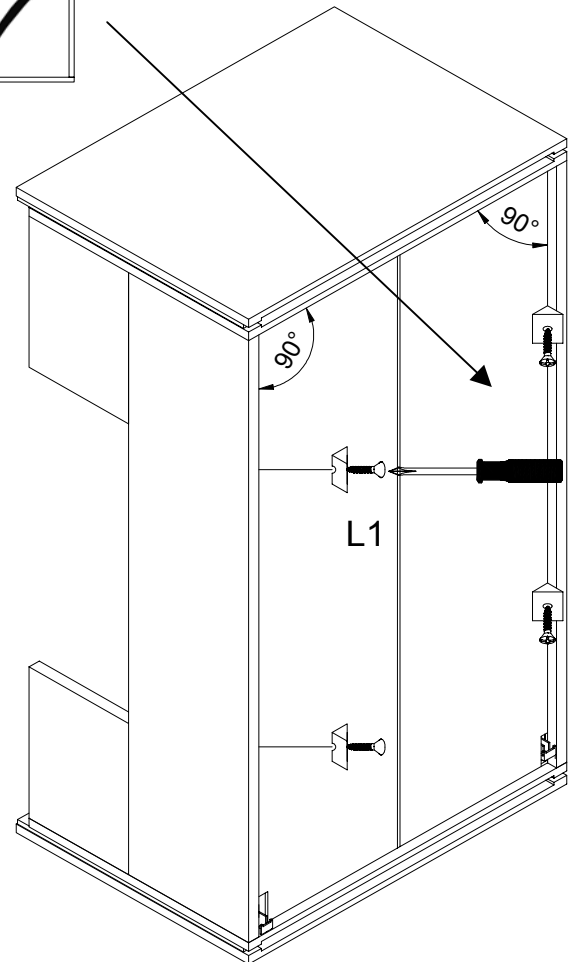
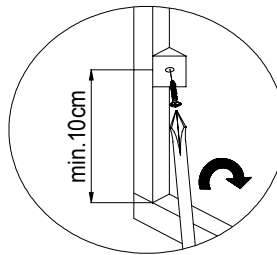
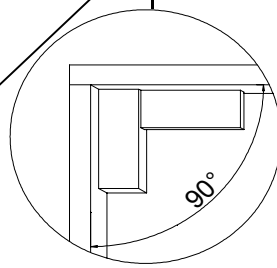
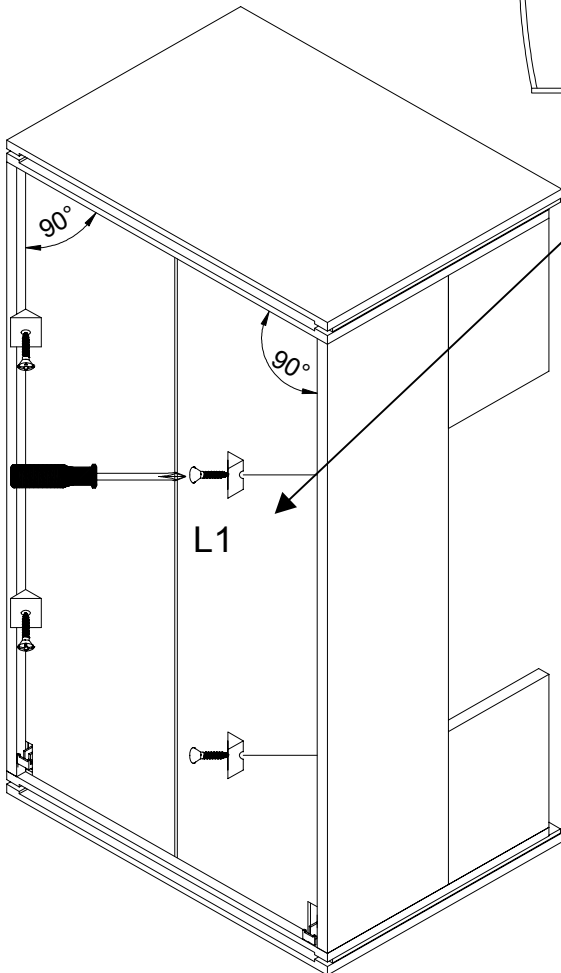
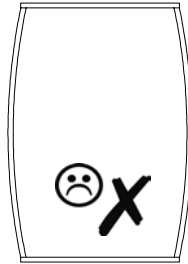
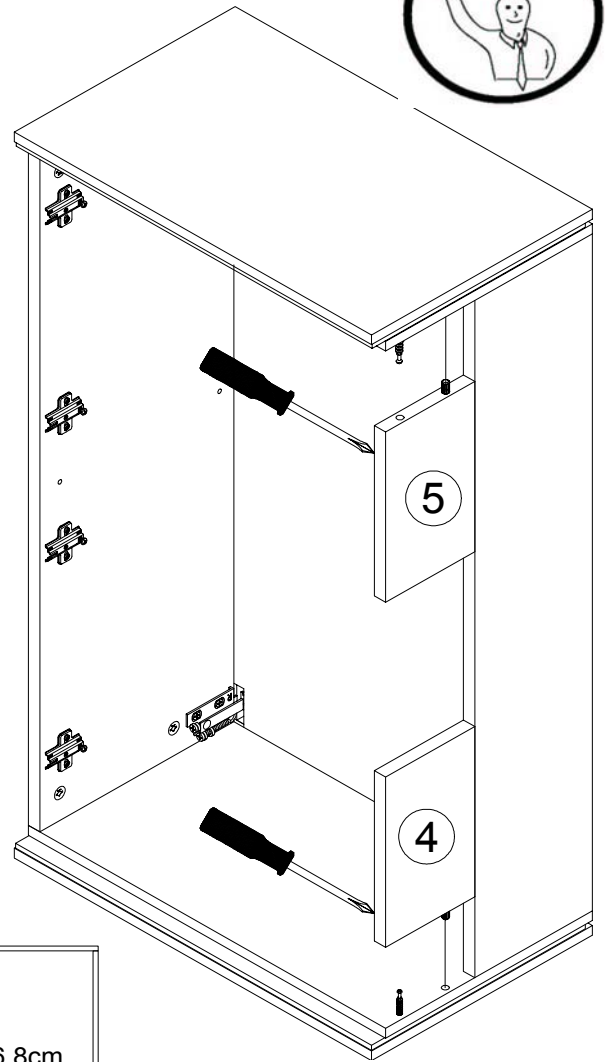
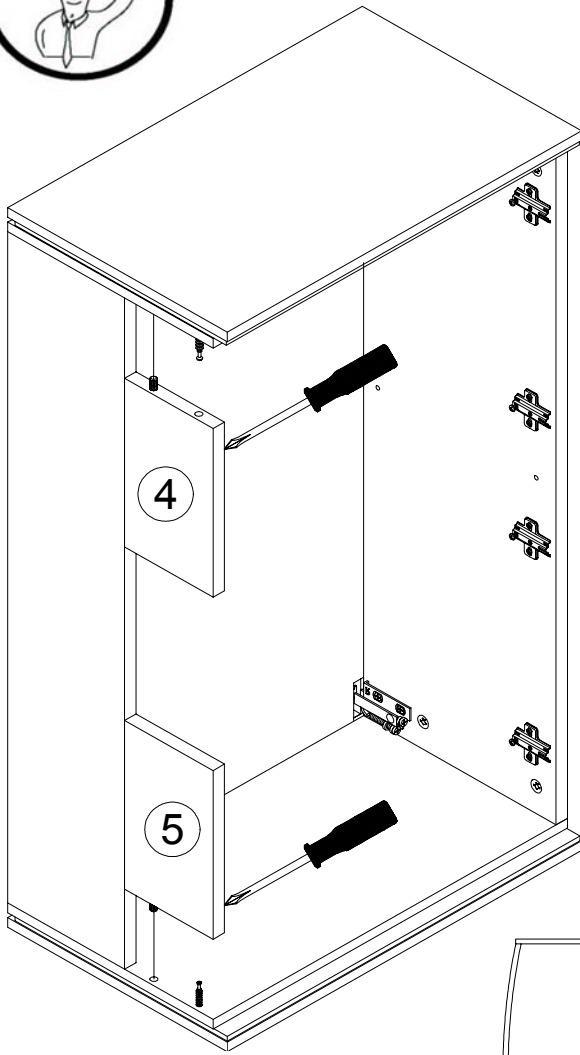
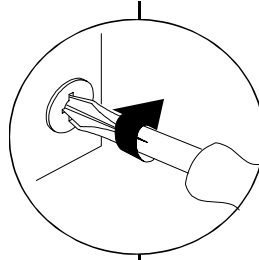




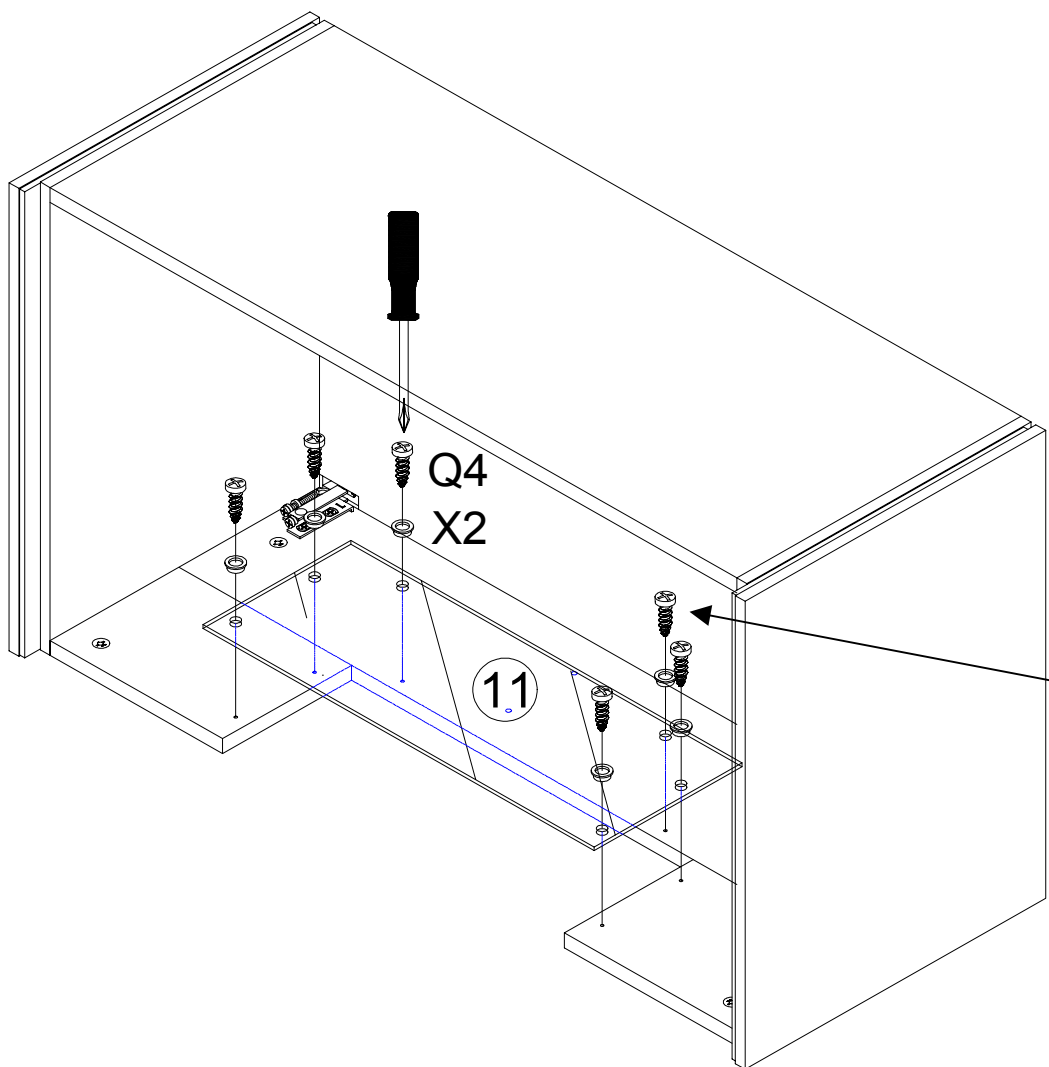
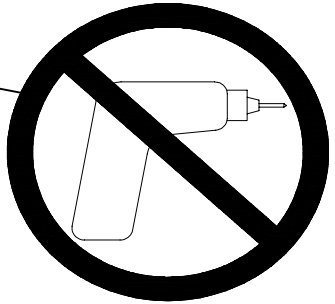
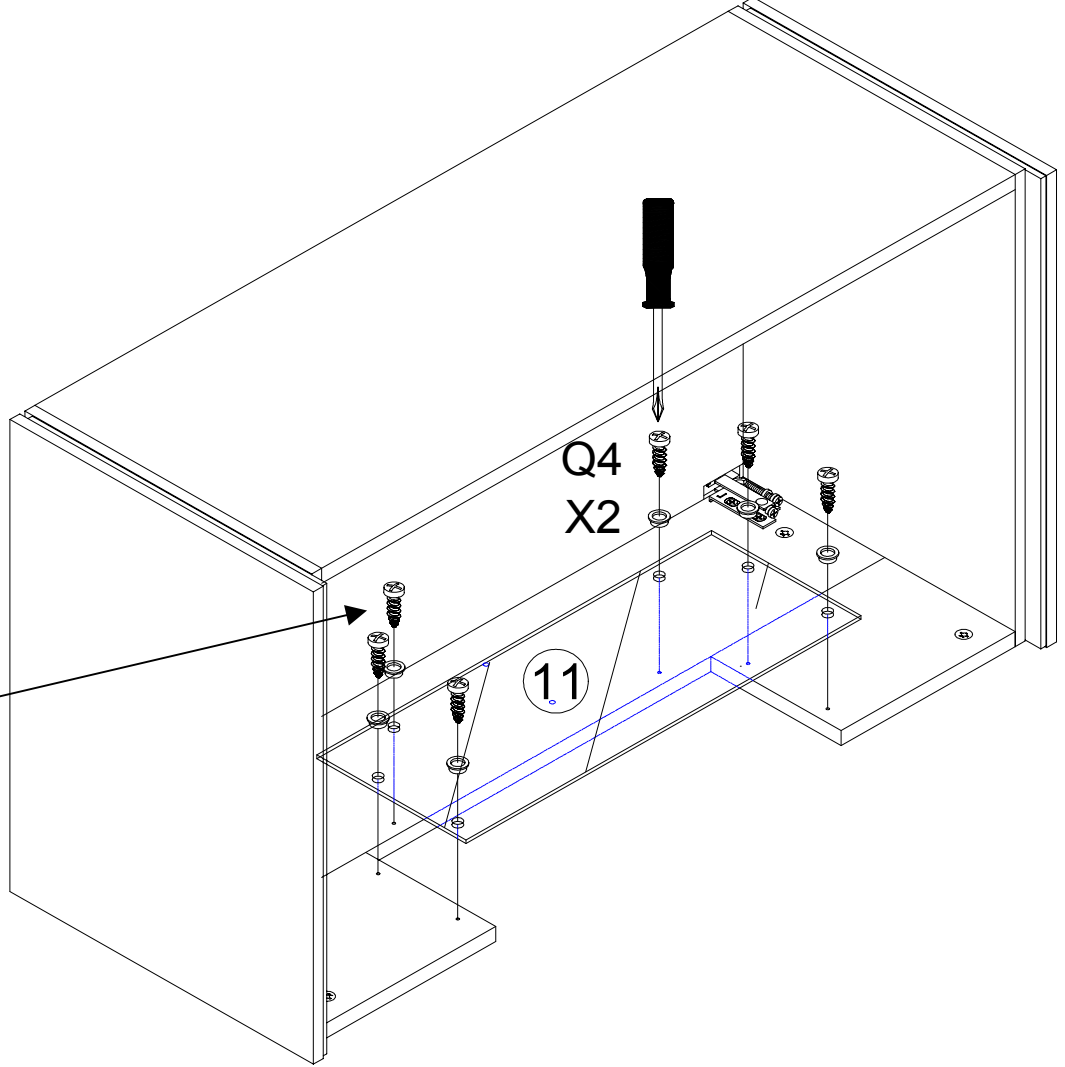
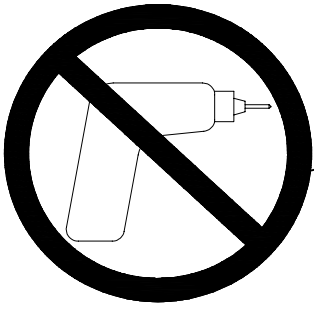


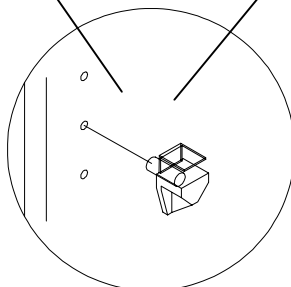
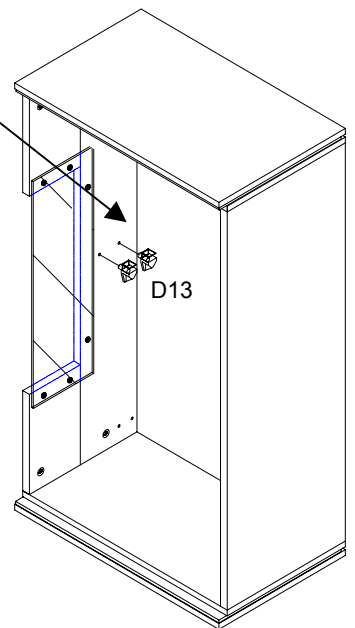
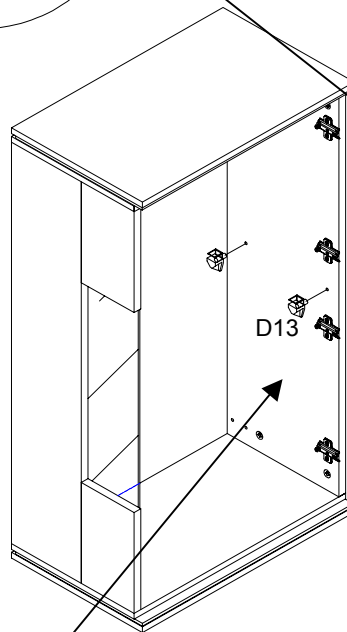
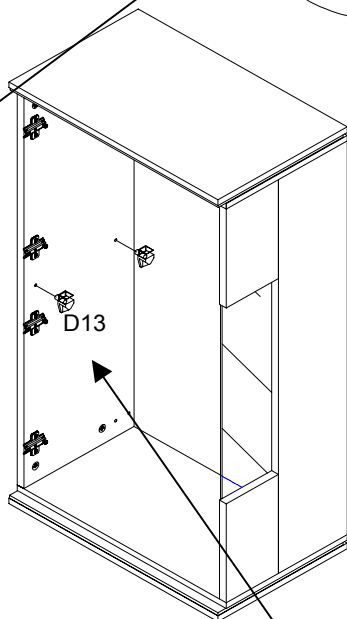
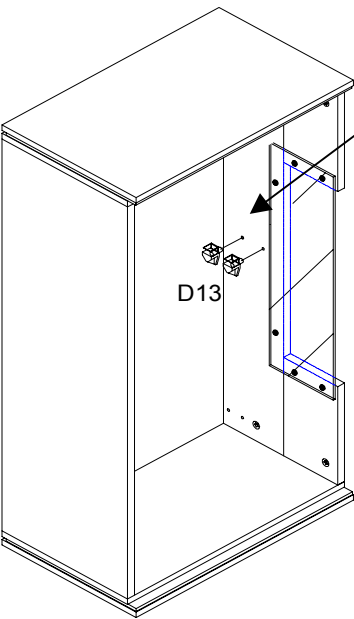
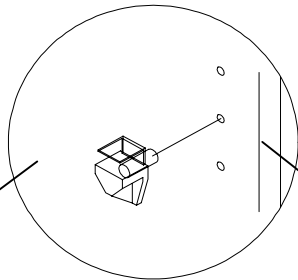
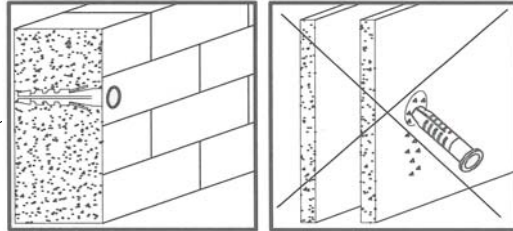
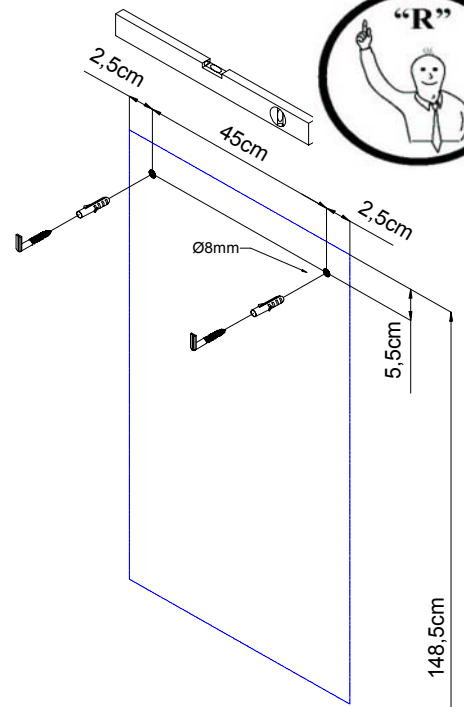
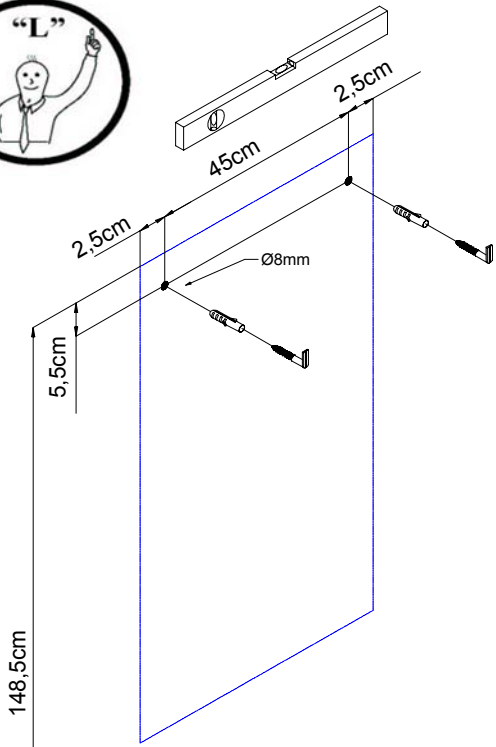








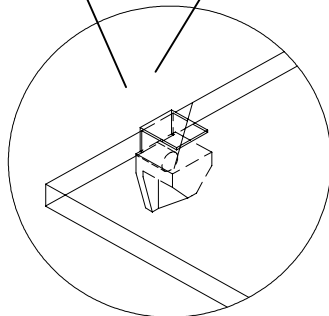
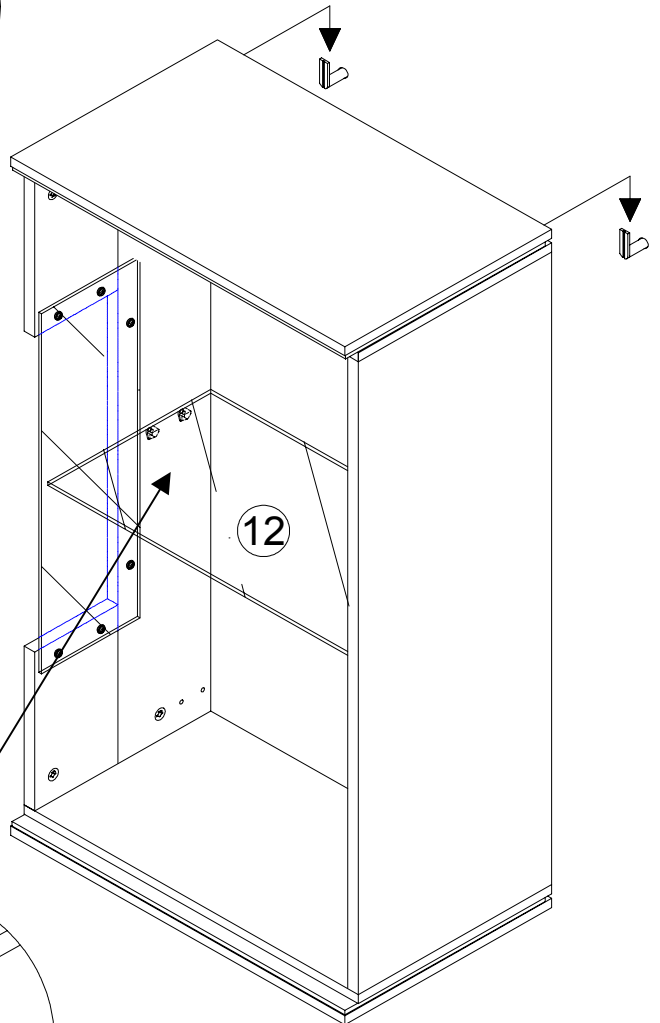
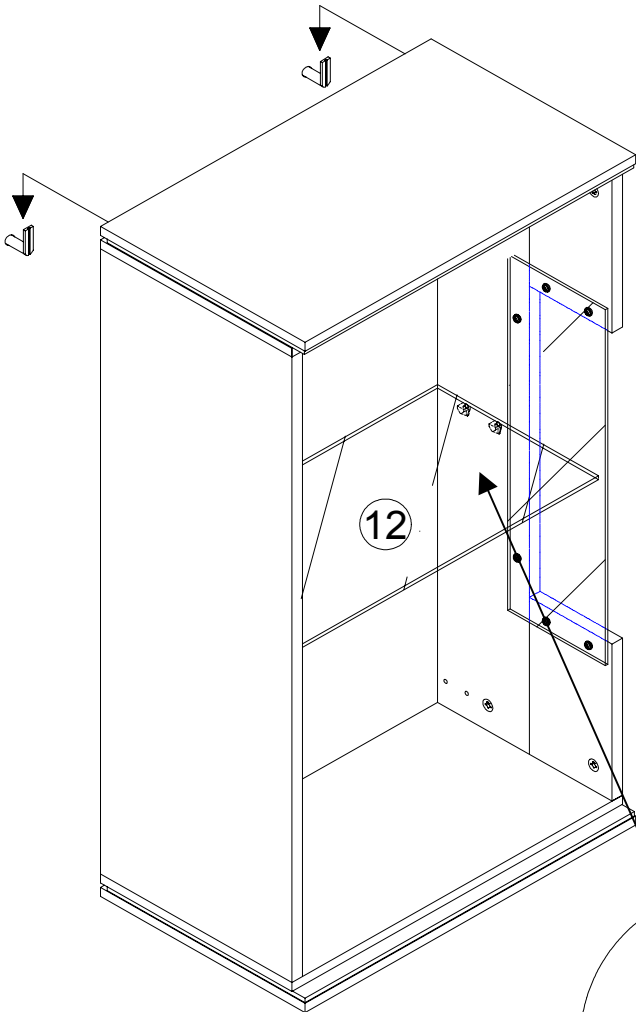
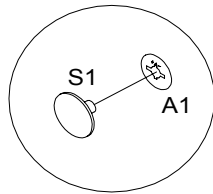
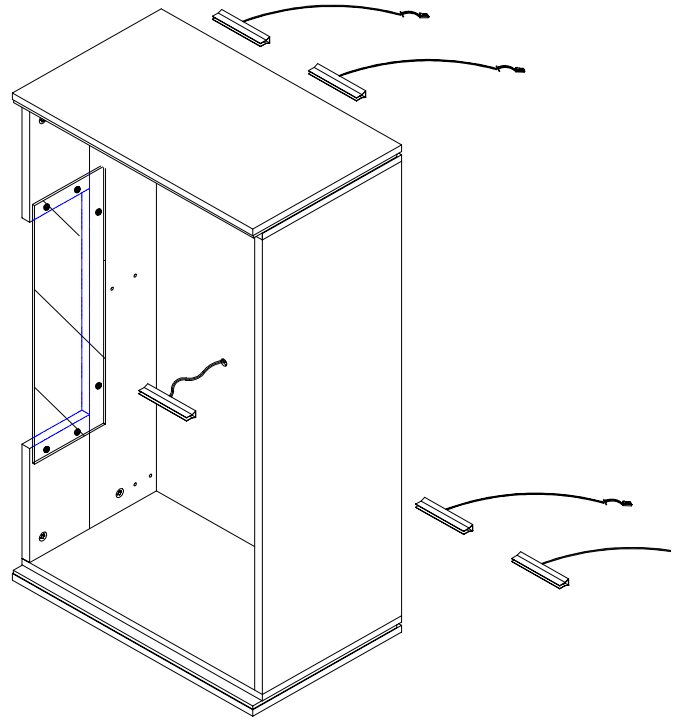
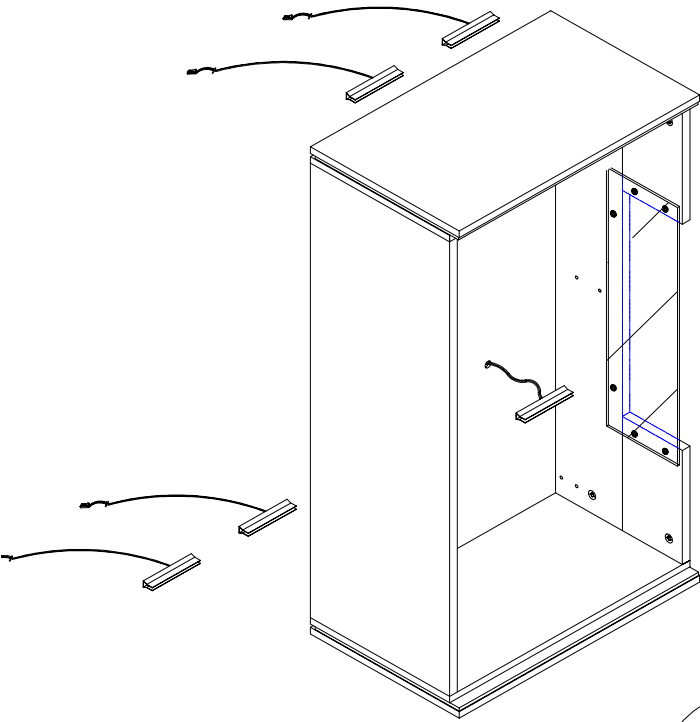


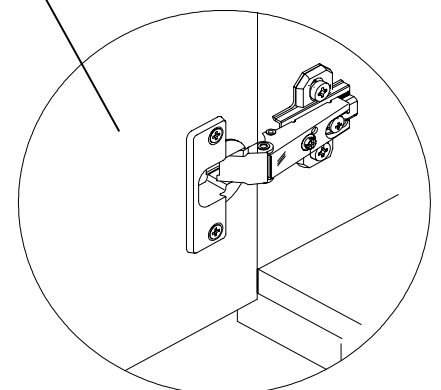
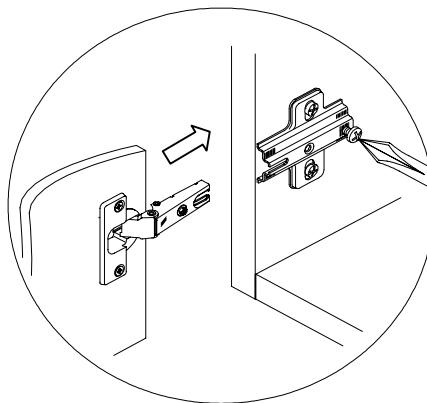
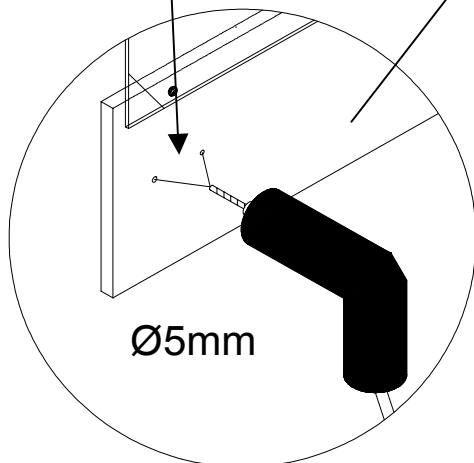
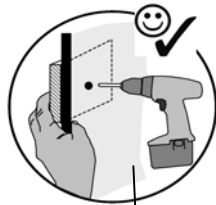
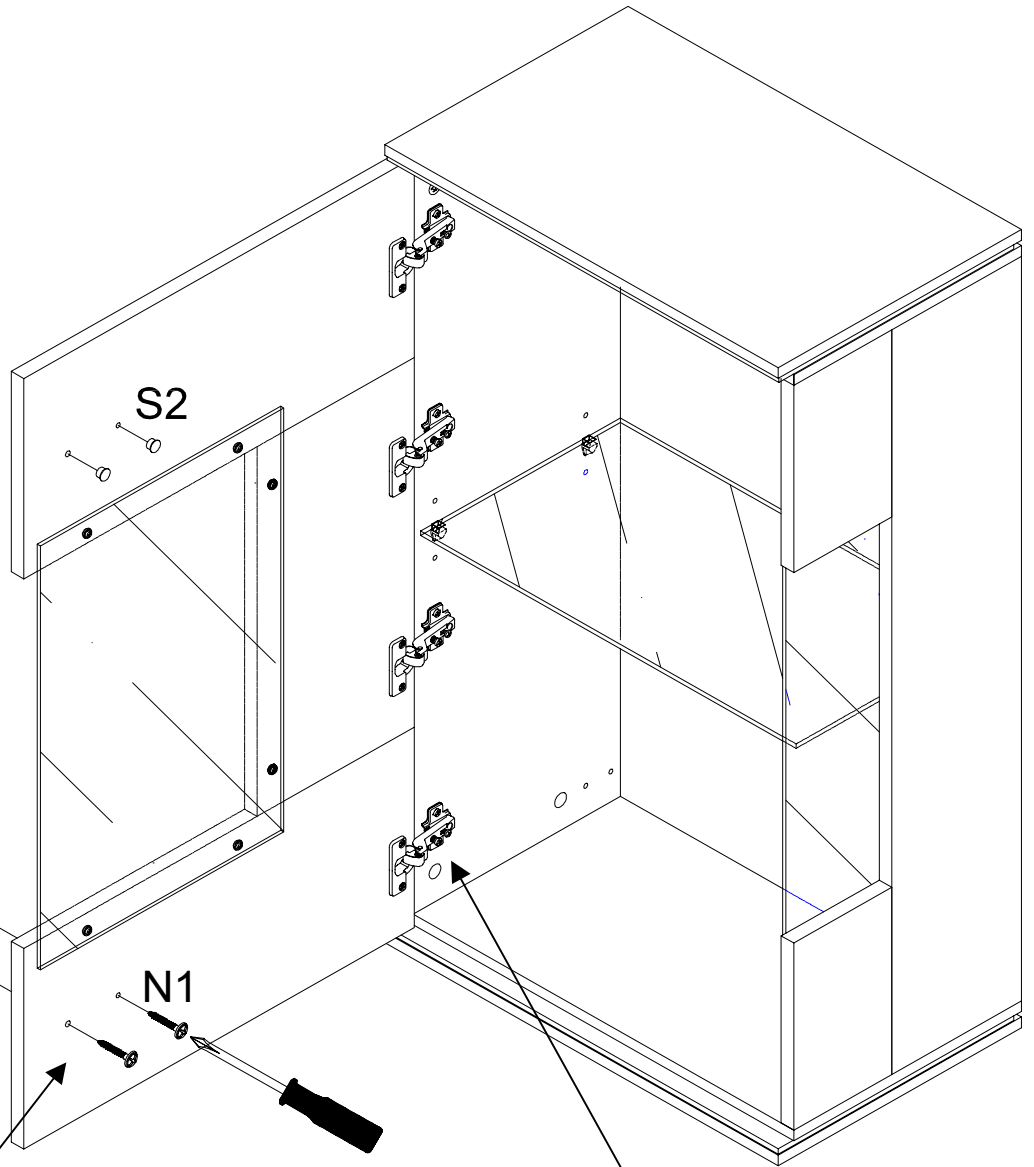
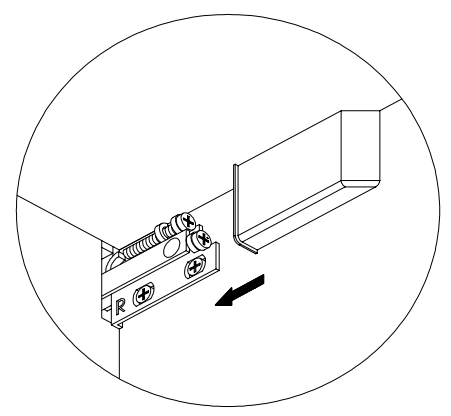
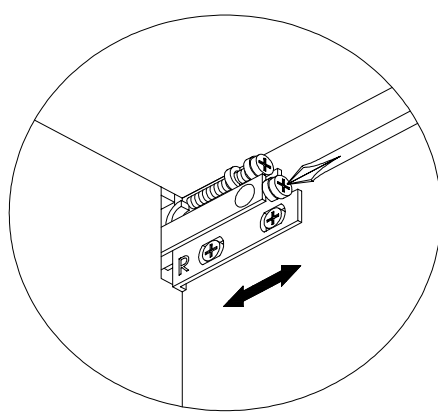
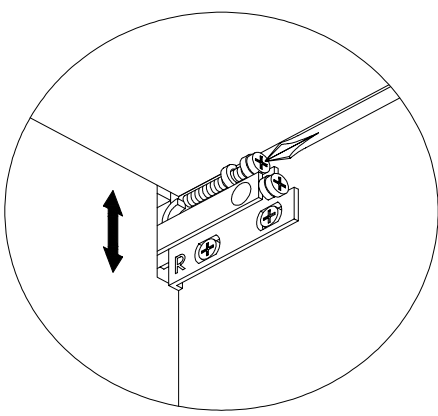


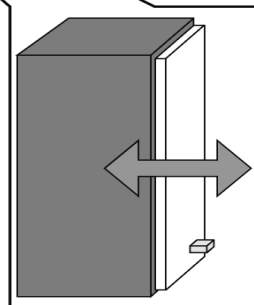
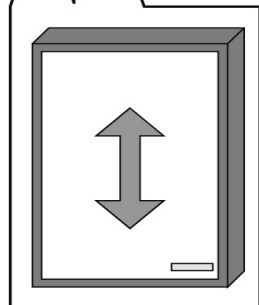
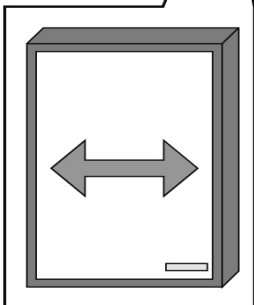
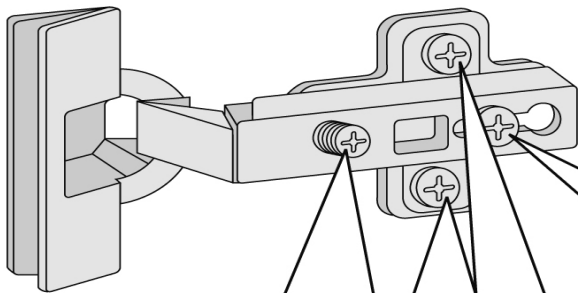
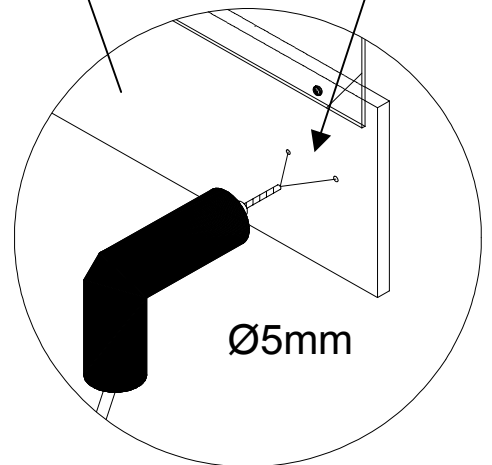
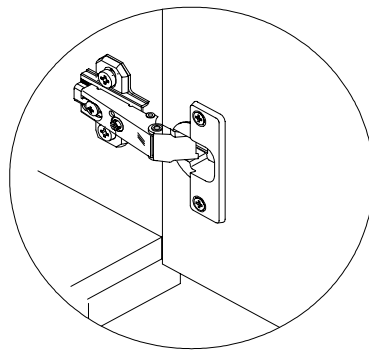
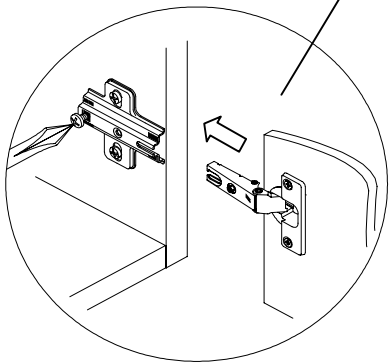
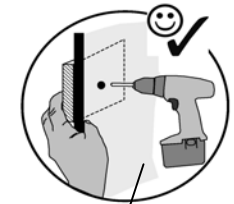
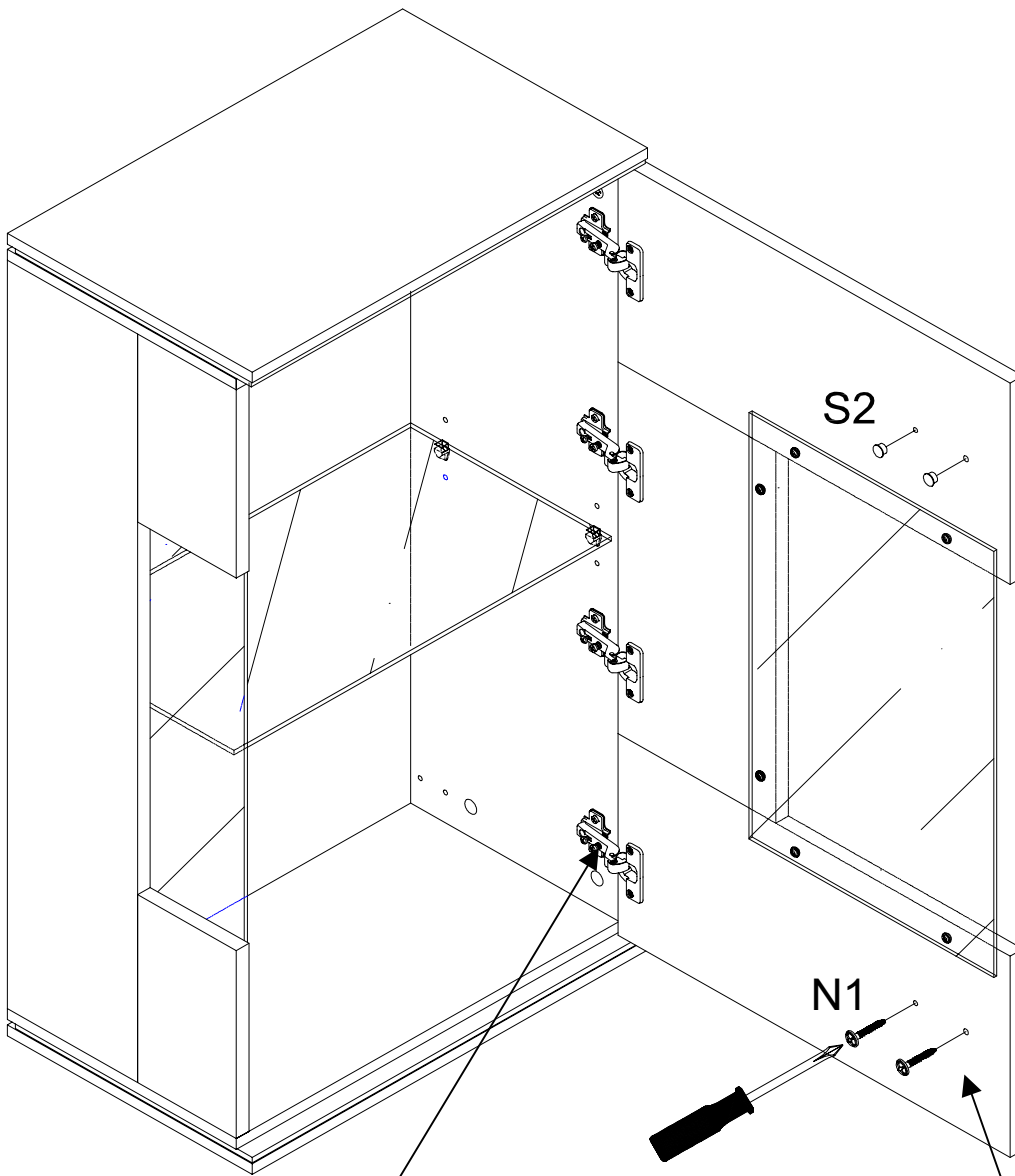


# Optional !

RGB -Clips

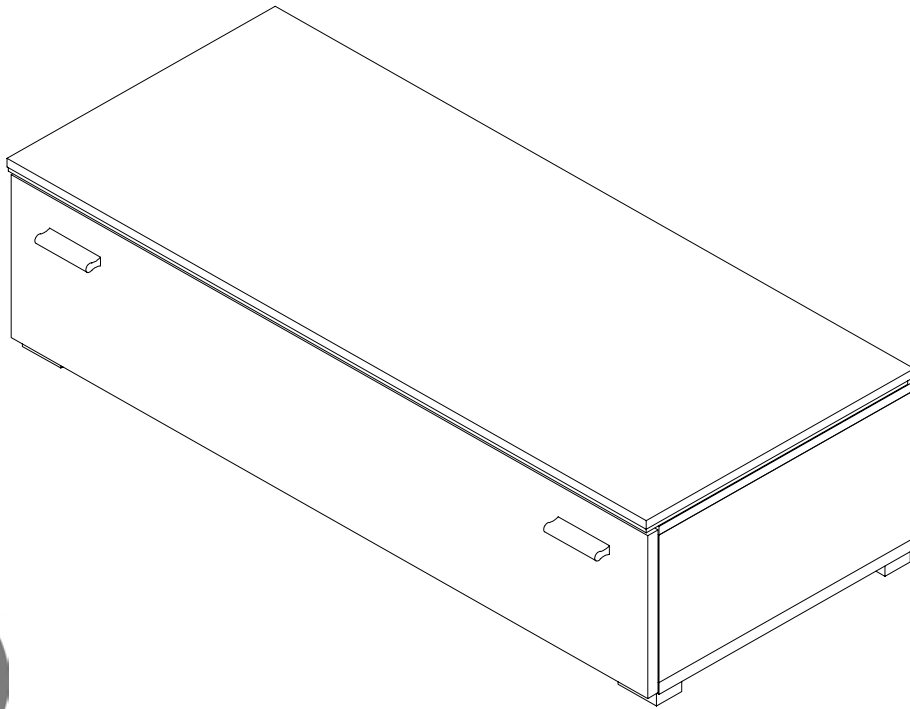






# KIEL Unterteil 110cm

---



(HU)

Összeszerelési útmutatót

(SK)

Návod na montáž

(D)

Montageanleitung

(GB)

Assembly instructions

(NL)

Handleiding voor de montage

(PL)

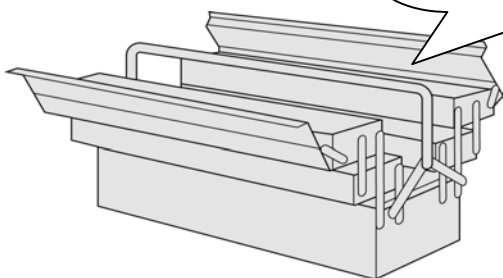
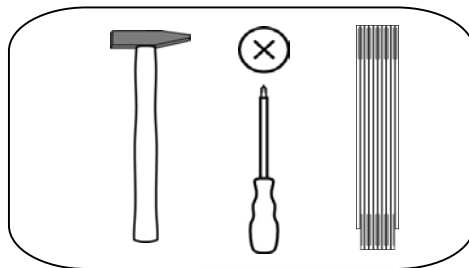
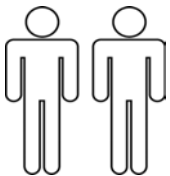
Instrukcja montażu

(TR)

Montaj talimatı

(RU)

Инструкция по сборке



# Service•Dienstverlening•Serwis•Servis•Сервисная служба•Szerviz

Name•Naam•Nazwa•Isim•Название•Názov•Név

**KIEL**

Tур•Туре•Tür•Тип

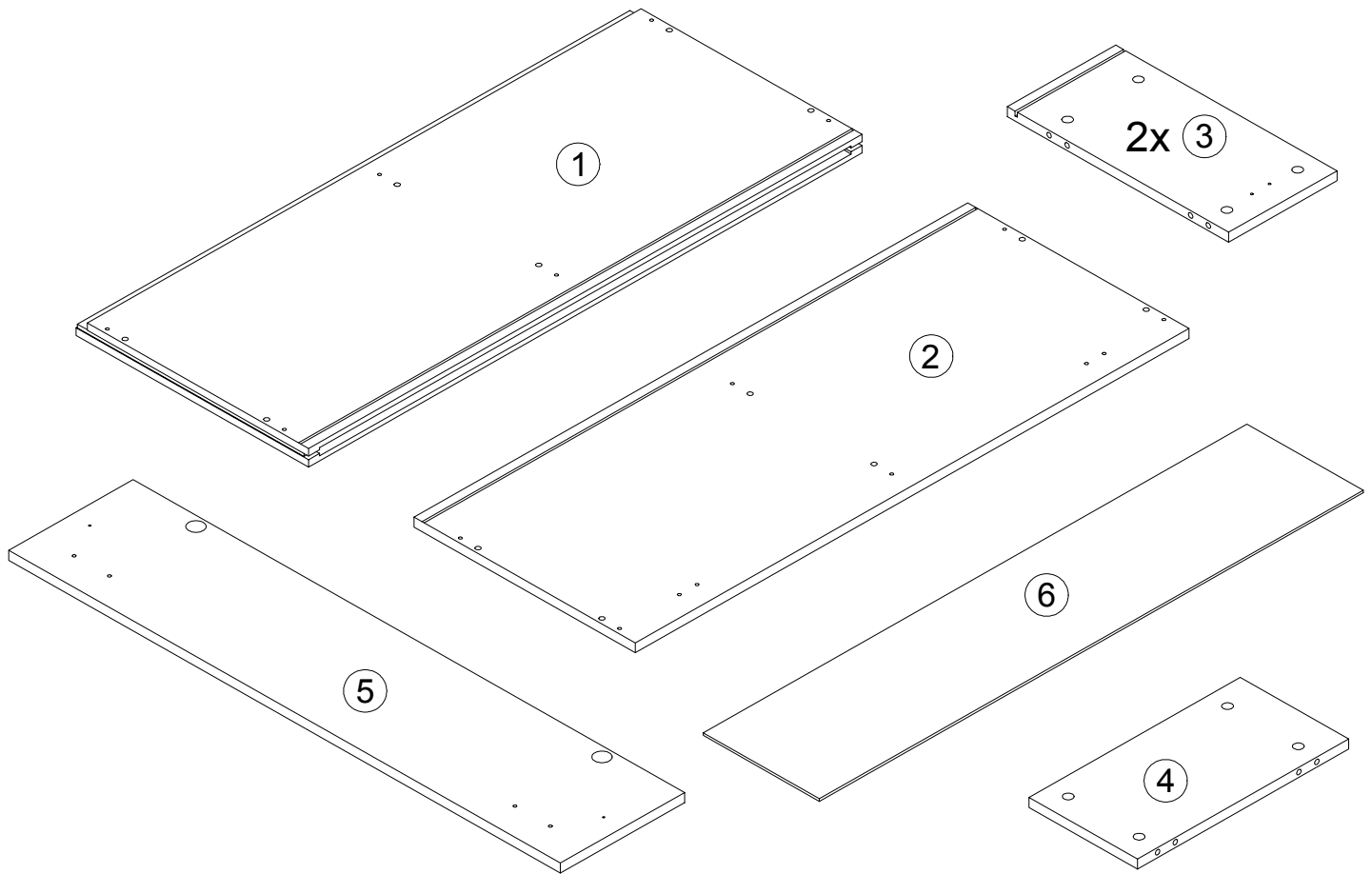
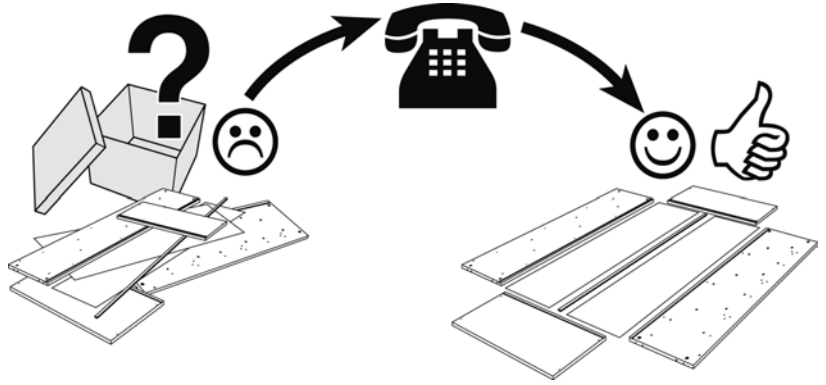
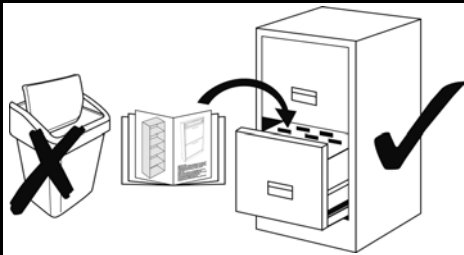
**TV-Unterteil 110cm**



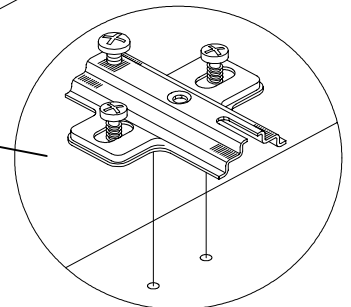
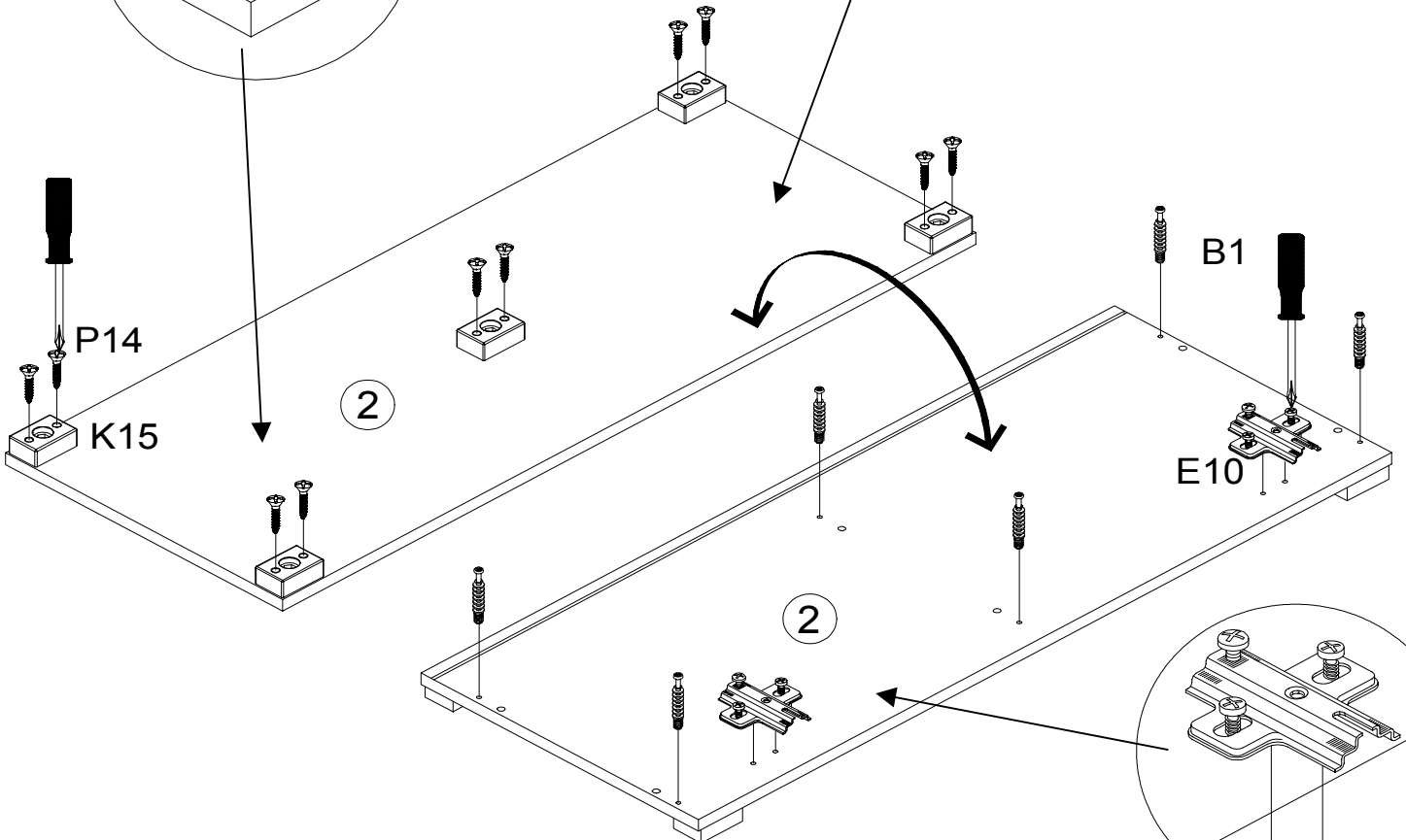
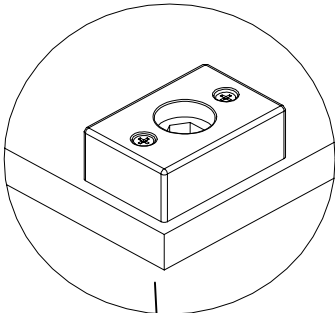
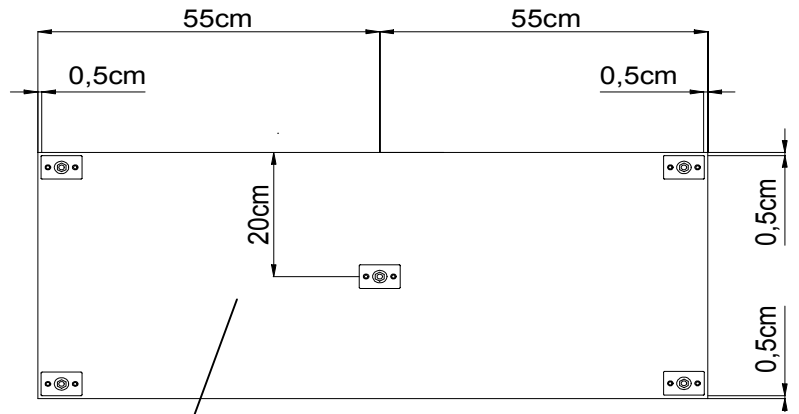
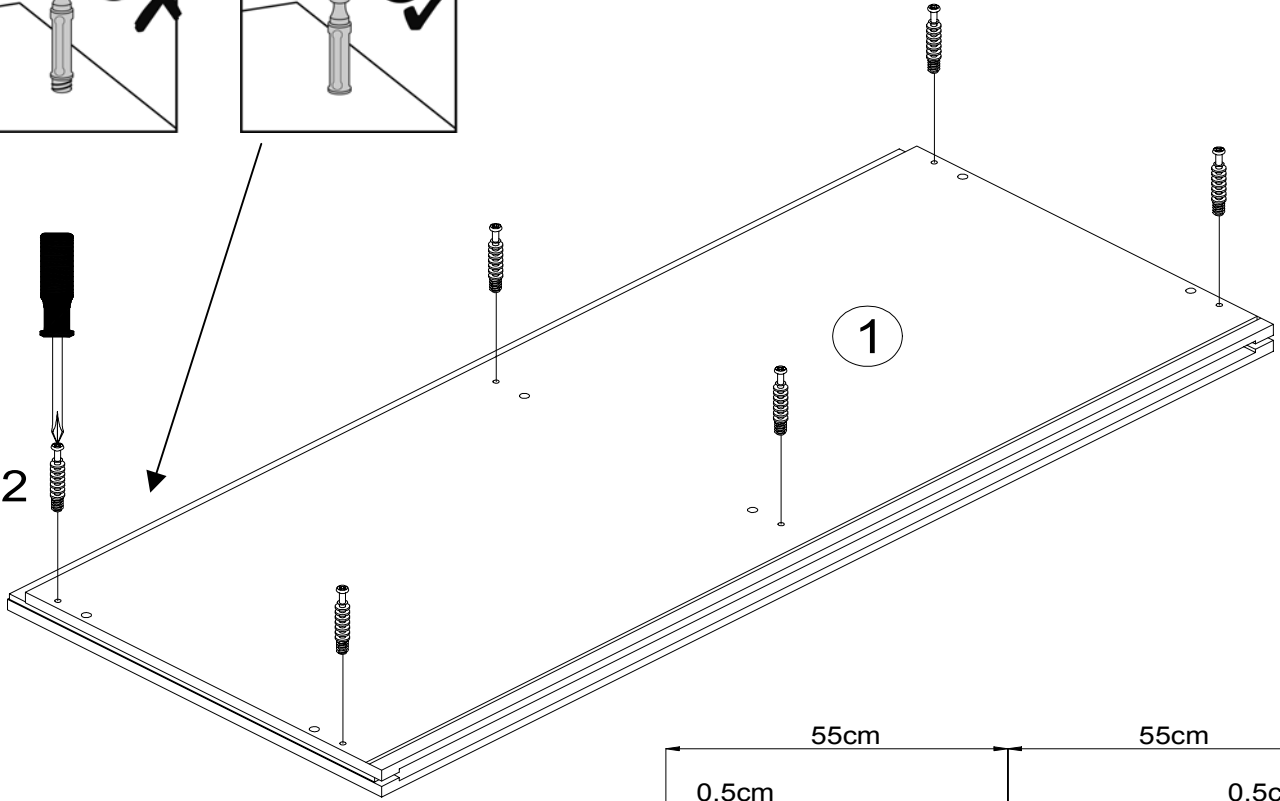
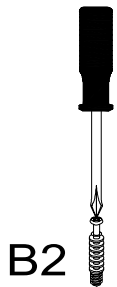
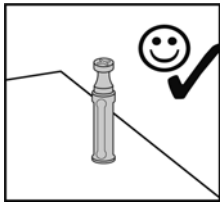
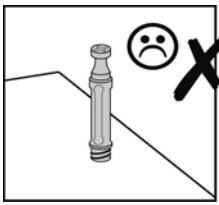
Wei/ Wei Glanz

Schwarz/ Schwarz Glanz

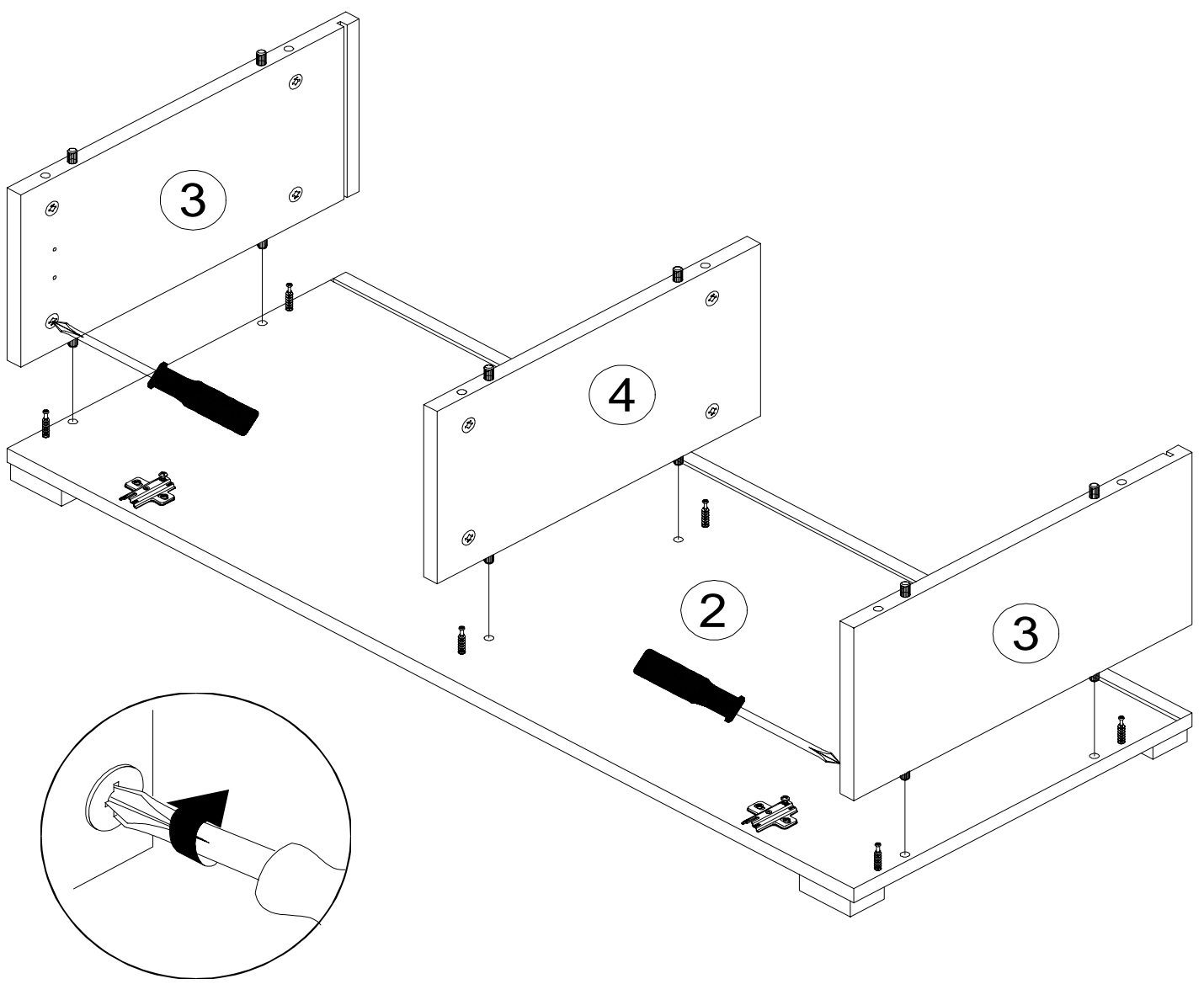
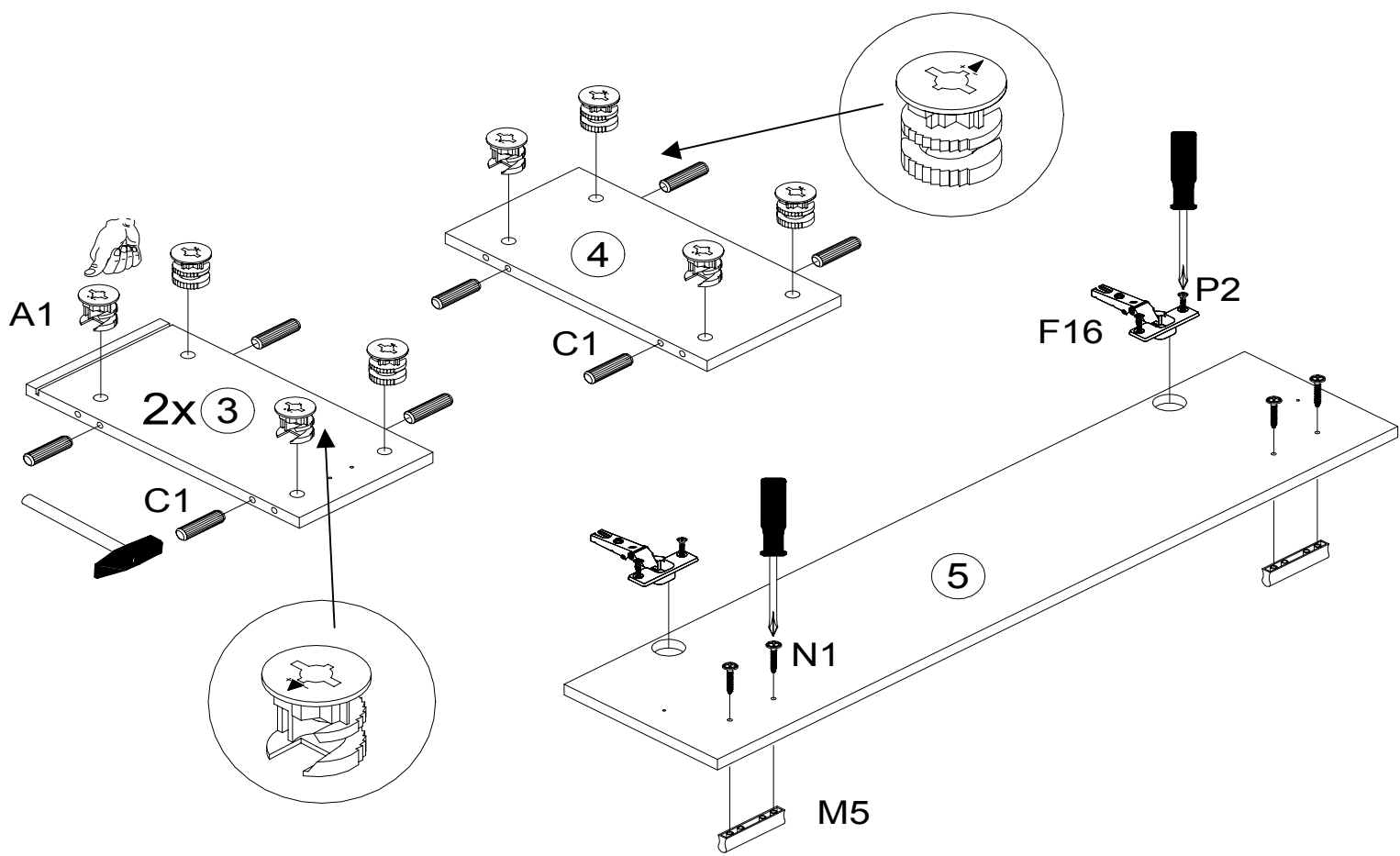
Grau/ Grau Glanz

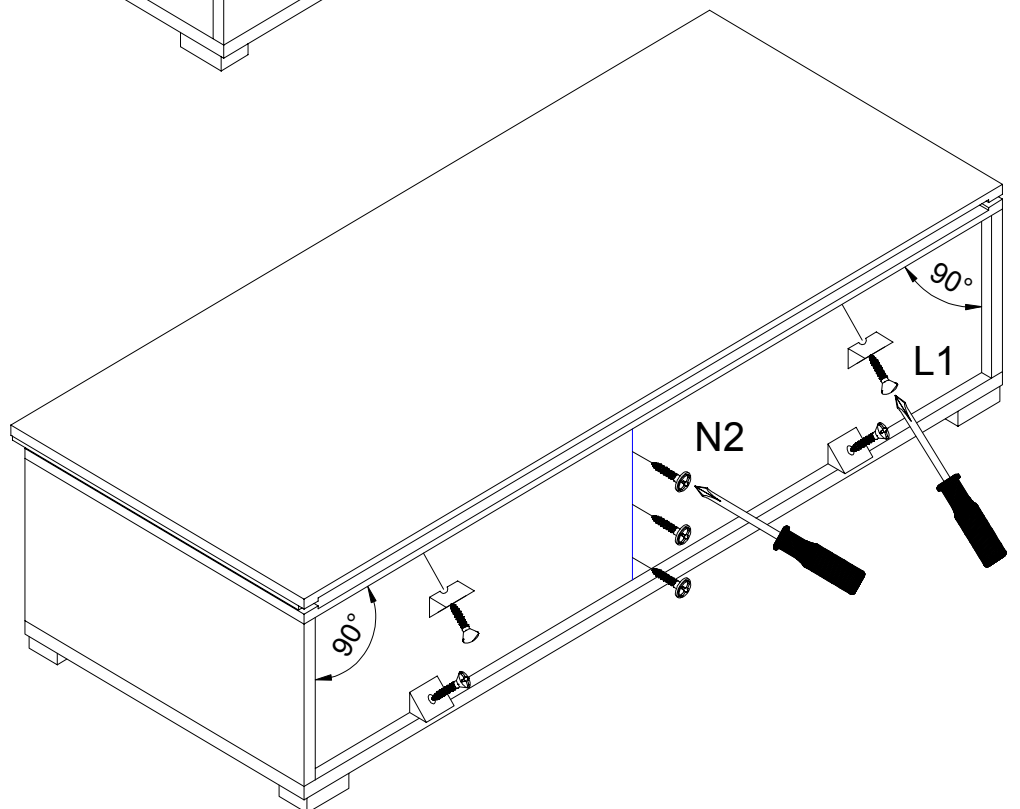
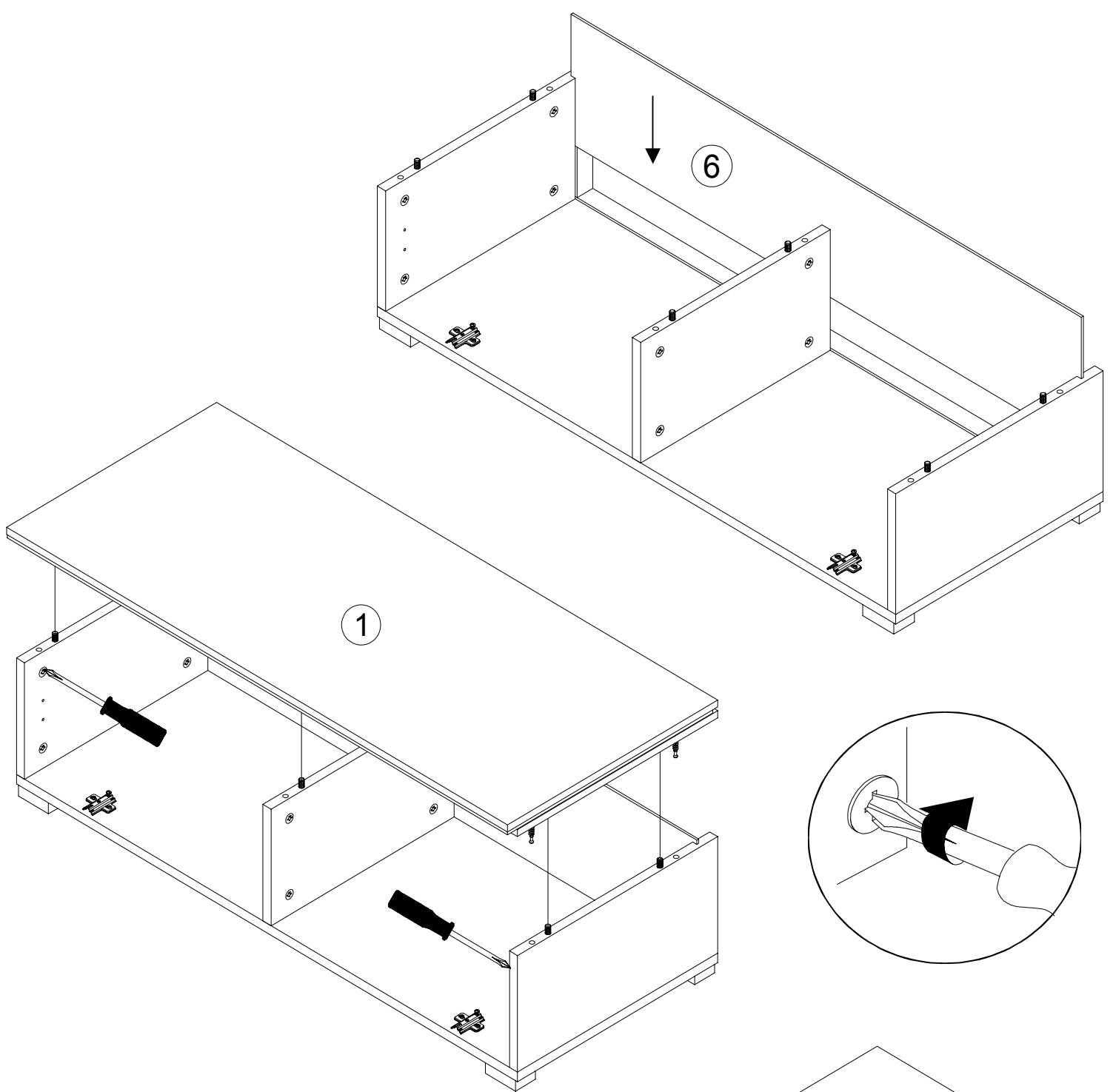


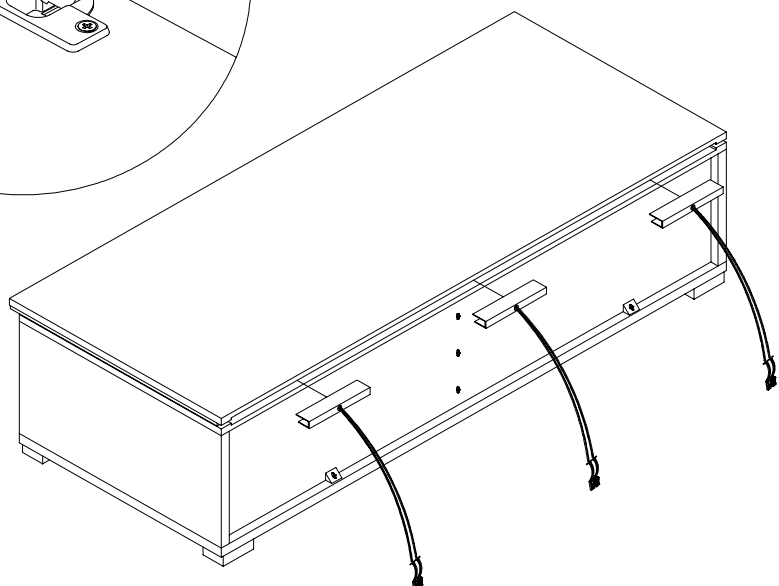
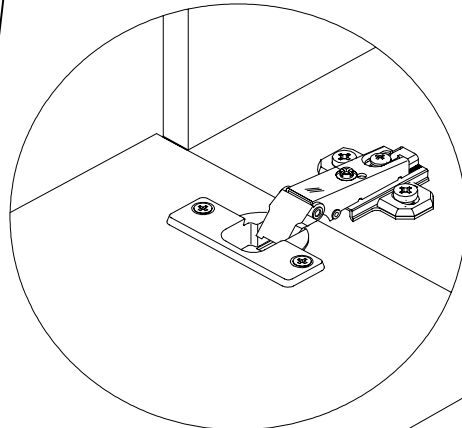
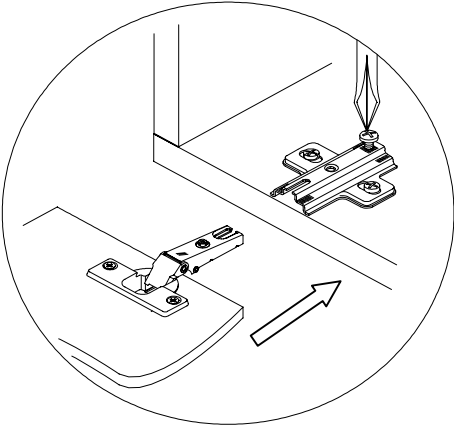
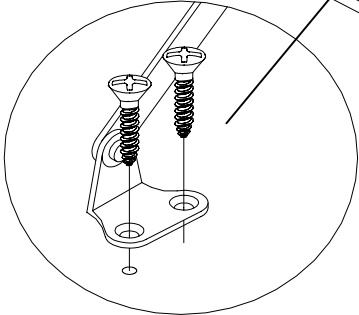
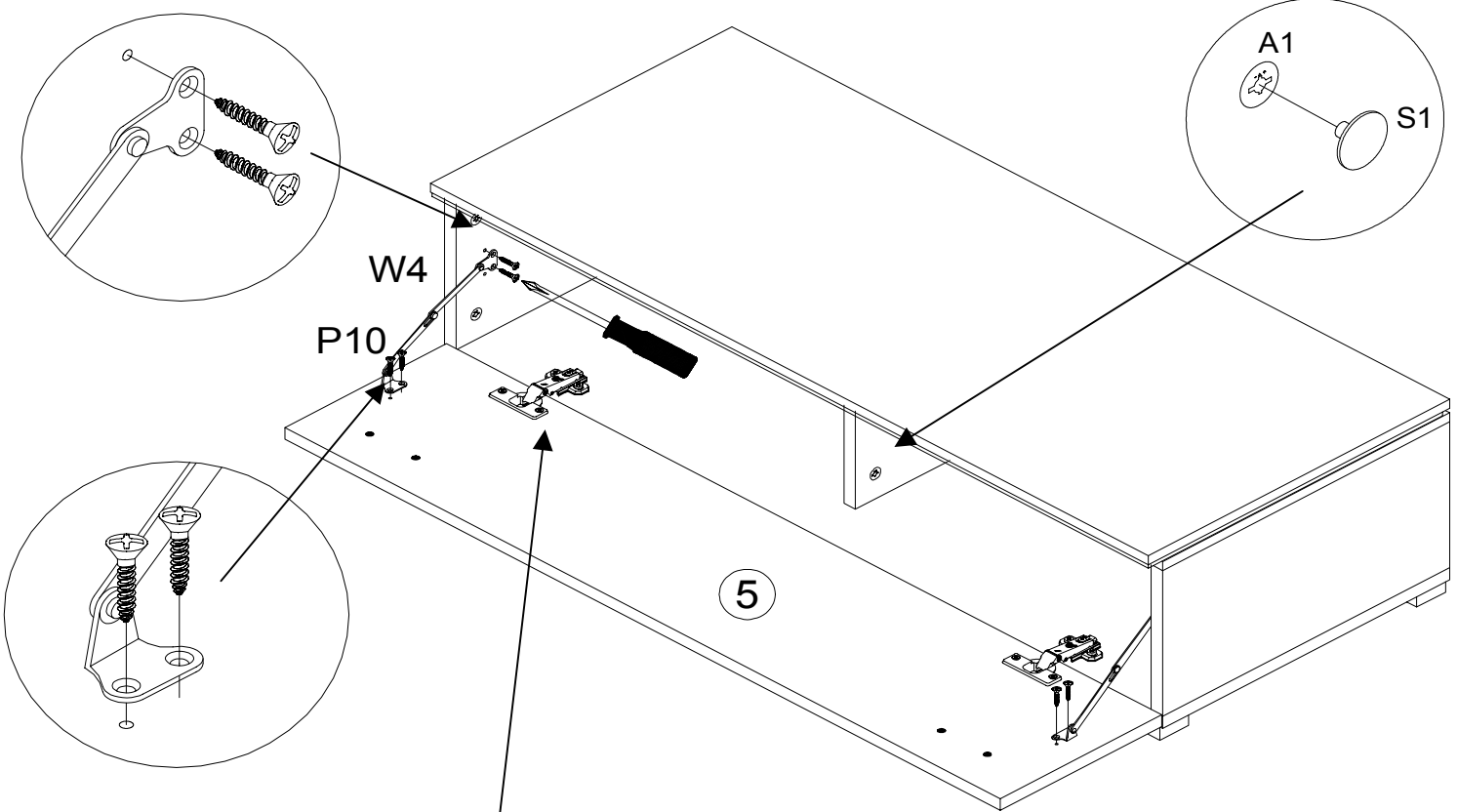
<b>A1</b>  12	<b>B2</b>  12	<b>C1</b>  Ø8x30 12	<b>E10</b>  2 mm 2	<b>F16</b>  Kr.0 mm 2	<b>L1</b>  4	<b>K15</b>  60x40x23 5	<b>M5</b>  BA 64mm 2
<b>N1</b>  4,0 x 30 6	<b>N2</b>  2,7 x 20 3	<b>P2</b>  3,5 x 13 4	<b>P14</b>  3,5 x 22 10	<b>P10</b>  3,5 x 13 8	<b>S1</b>  12	<b>W4</b>  2	



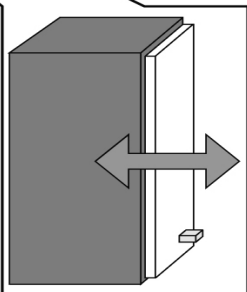
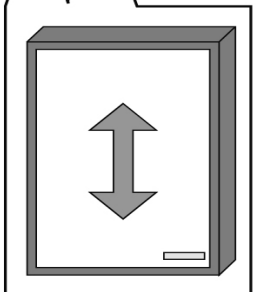
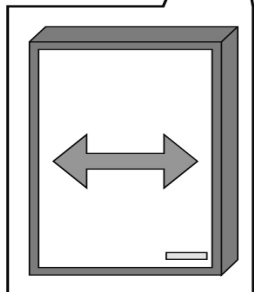
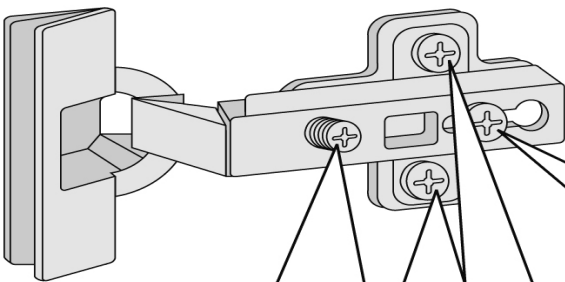




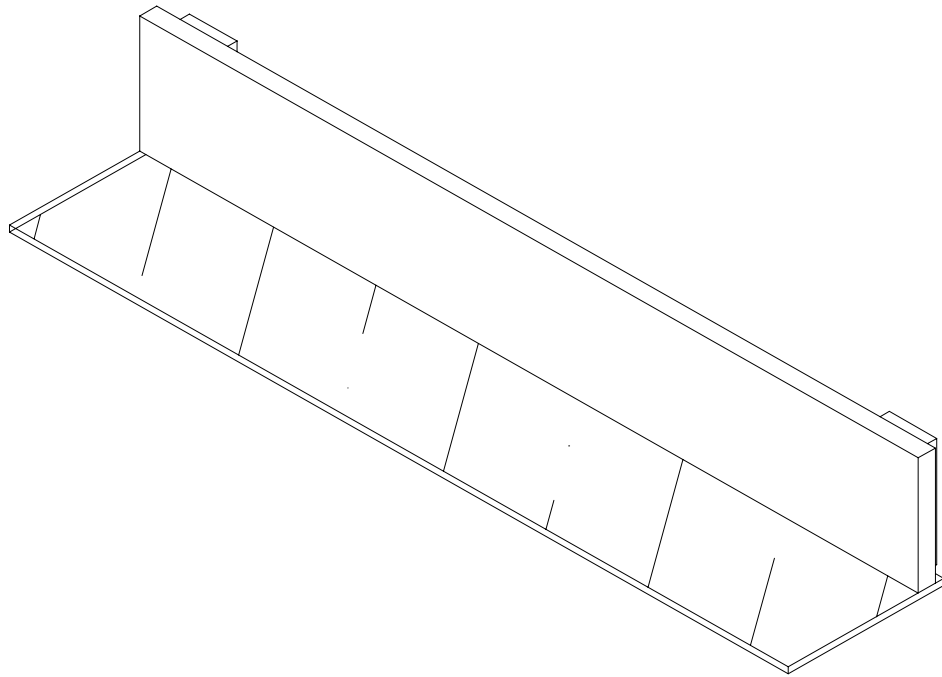




**Optional !**  
**RGB -Clips**



# KIEL Glasbodenpaneel 100



HU

Összeszerelési útmutató

SK

Návod na montáž

D

Montageanleitung

GB

Assembly instructions

NL

Handleiding voor de montage

PL

Instrukcja montażu

TR

Montaj talimatı

RU

Инструкция по сборке

**D/A: Achtung:** Die Befestigung des Möbelstückes an der Wand muss von einer fachkundigen Person vorgenommen werden, da für die Montage an die Wand angepasste Dübel erforderlich sind.

**NL: Opgelet:** Een vakkundige persoon dient het meubelstuk aan de muur te bevestigen; voor de montage aan de muur zijn immers aangepaste pluggen vereist.

**TR: Dikkat:** Mobilya parçasının duvara sabitlenmesi, duvar montajı için özel uyarlanmış dübeller gerektirdiğinden bu iş sadece bu konuda uzman bir kişi tarafından gerçekleştirilmelidir.

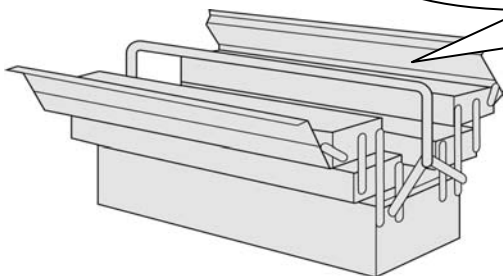
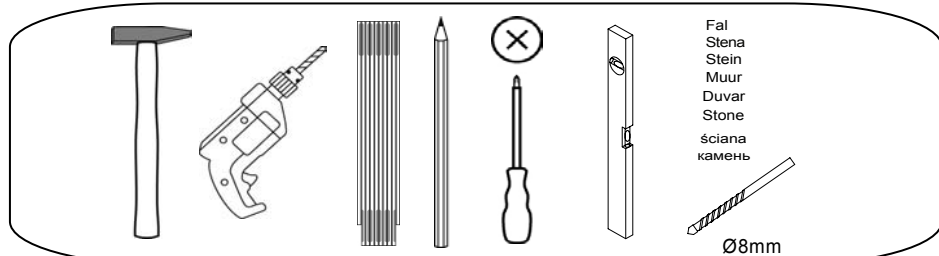
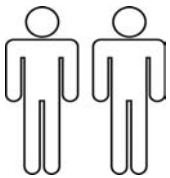
**GB: Attention:** A qualified professional is required when mounting furniture to the wall since dowels corresponding to the wall are required for this.

**PL: Uwaga:** Mocowanie mebla do ściany może przeprowadzić wyłącznie odpowiedni do tego personel, ponieważ w czasie montażu w ścianie konieczne jest zastosowanie dopasowanych kołków.

**RUS: Внимание:** Поскольку для монтажа на стене необходимо использовать специальные дюбели, мебель должна быть закреплена на стене квалифицированным персоналом.

**SK: Upozornenie:** Upevnenie nábytok k stene zveríť kvalifikovaných pracovníkov

**HU: Megjegyzés:** Rögzítése bútorok a falhoz bízta szakképzett személyzet



# Service•Dienstverlening•Serwis•Servis•Сервисная служба•Szerviz

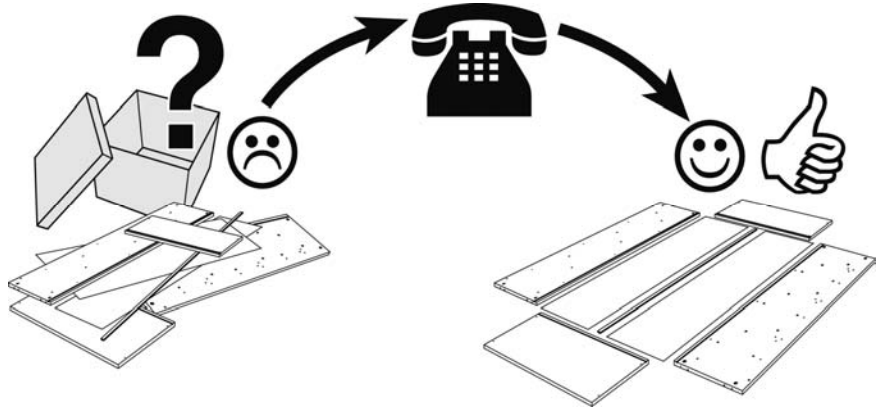
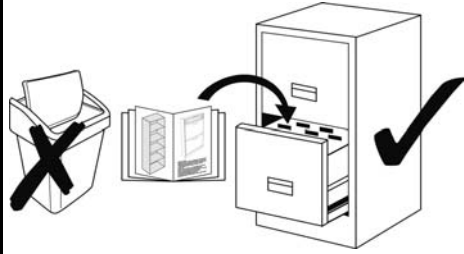
Name•Naam•Nazwa•Isim•Название•Názov•Név


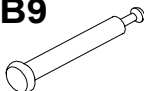

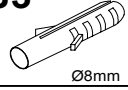
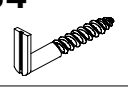
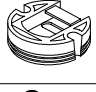
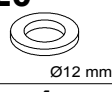
**KIEL**

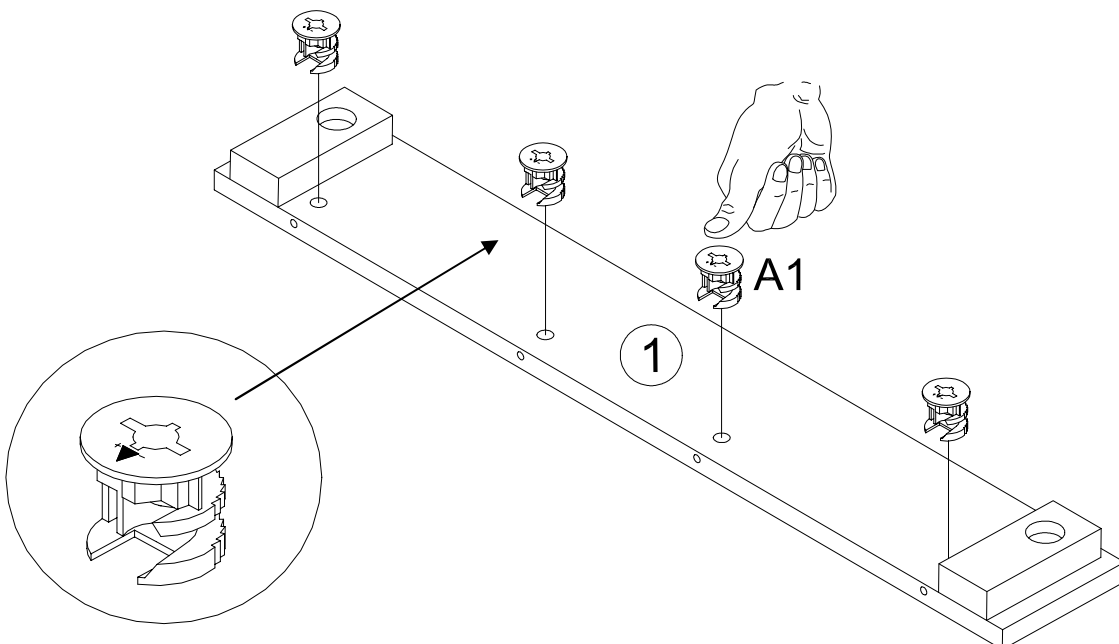
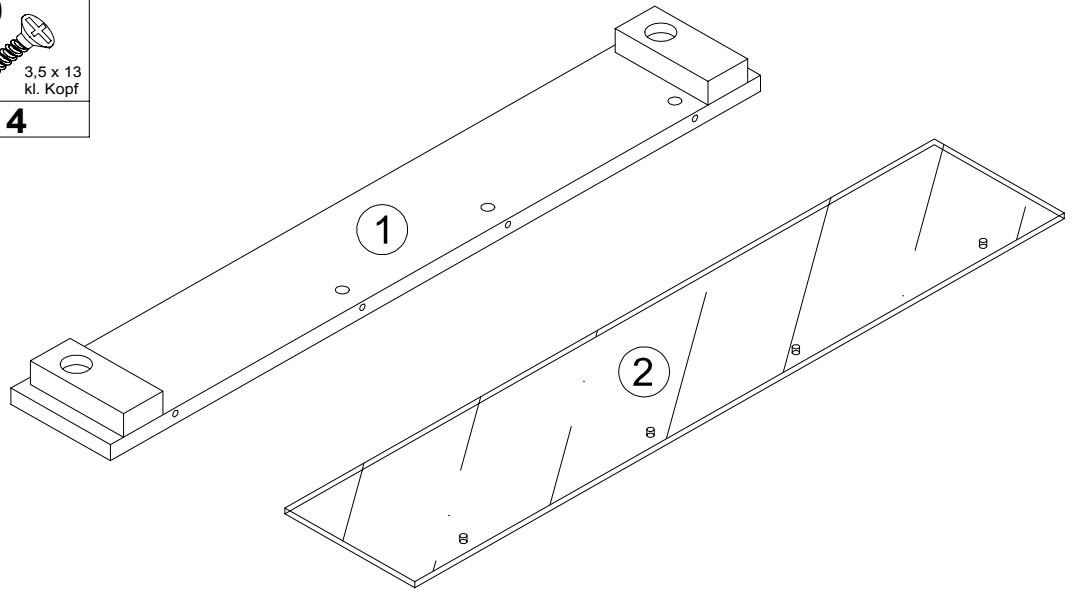
Тур•Туре•Тір•Тип

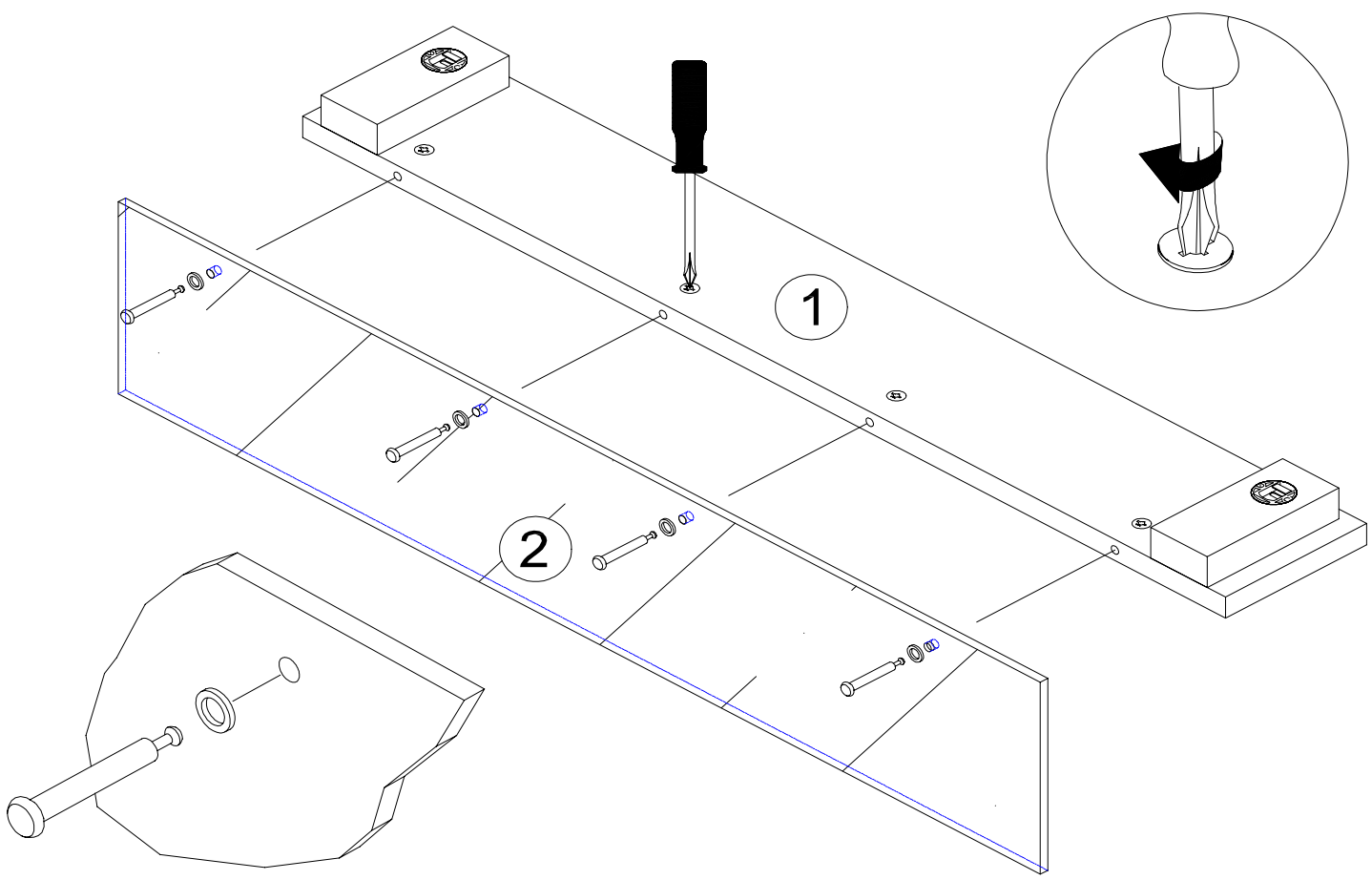
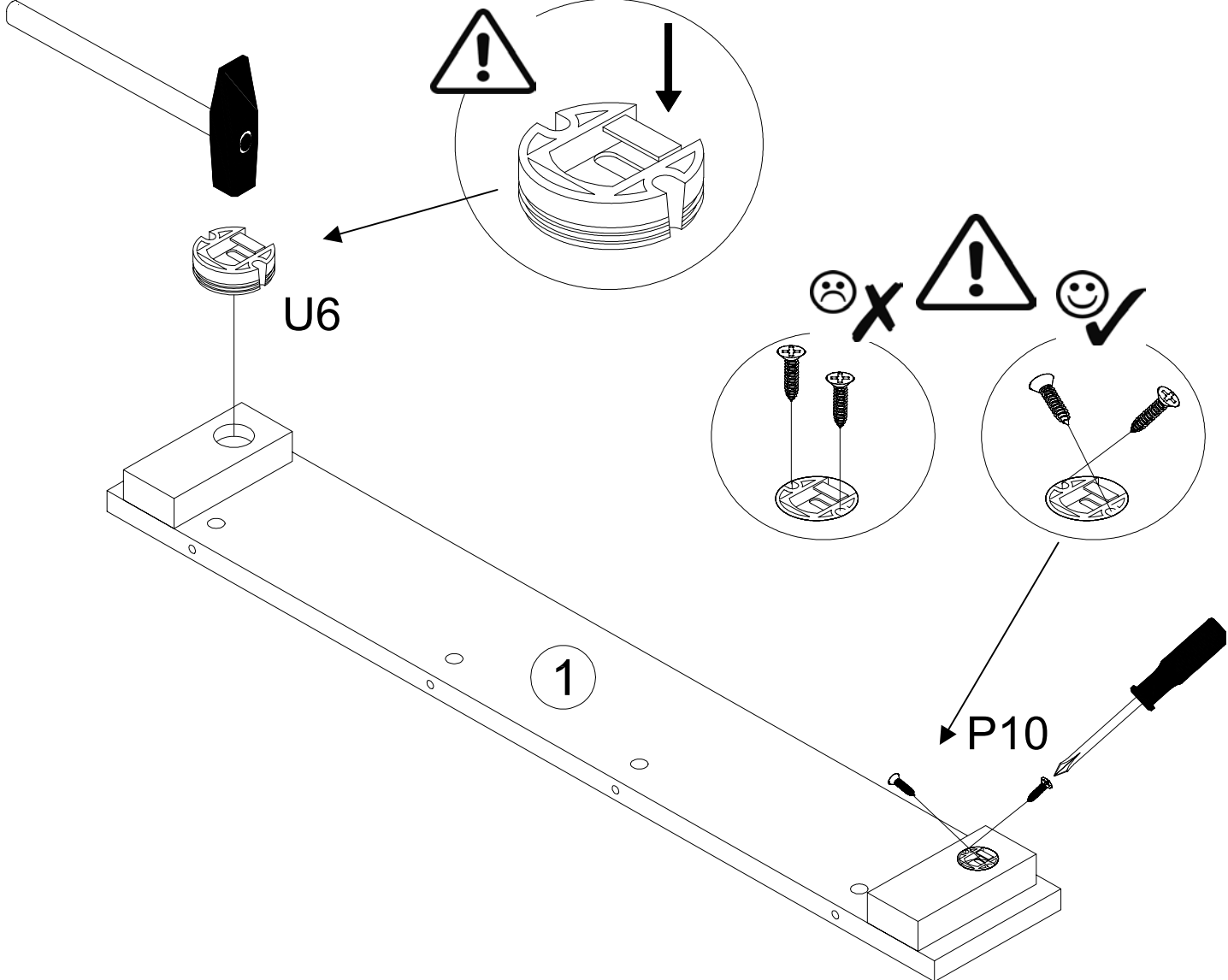
**Glasbodenpaneel 100cm**

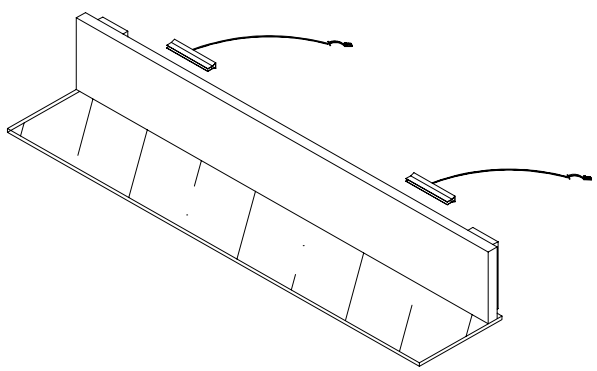
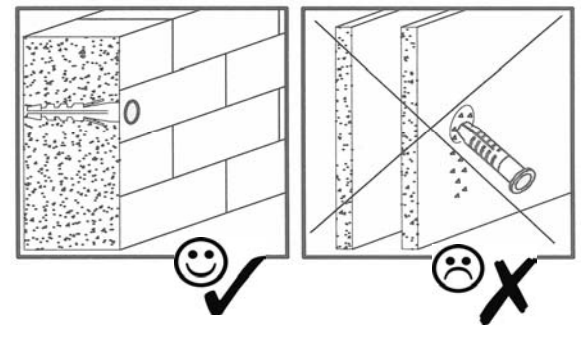
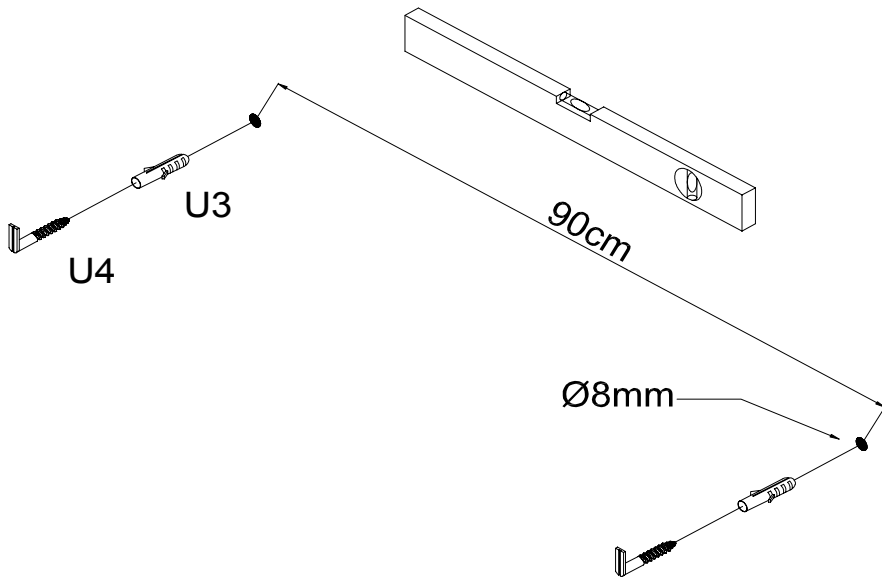

 Weiß/ Weiß Glanz  
 Schwarz/ Schwarz Glanz  
 Grau/ Grau Glanz



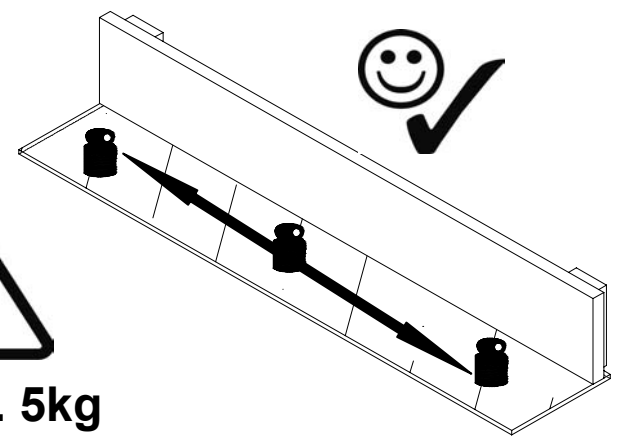
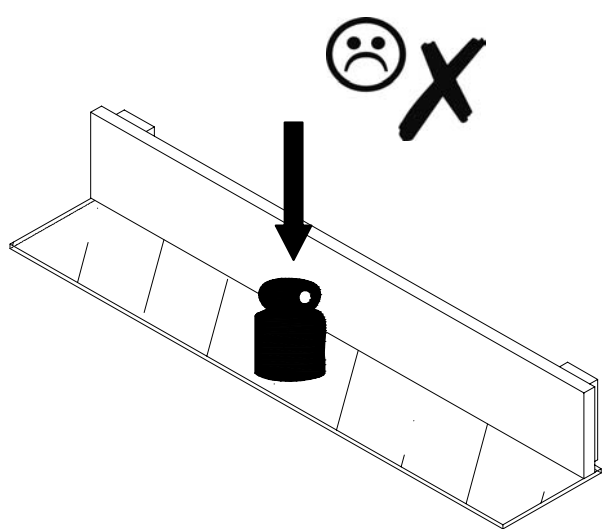
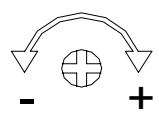
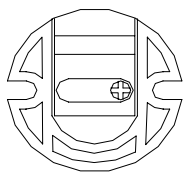
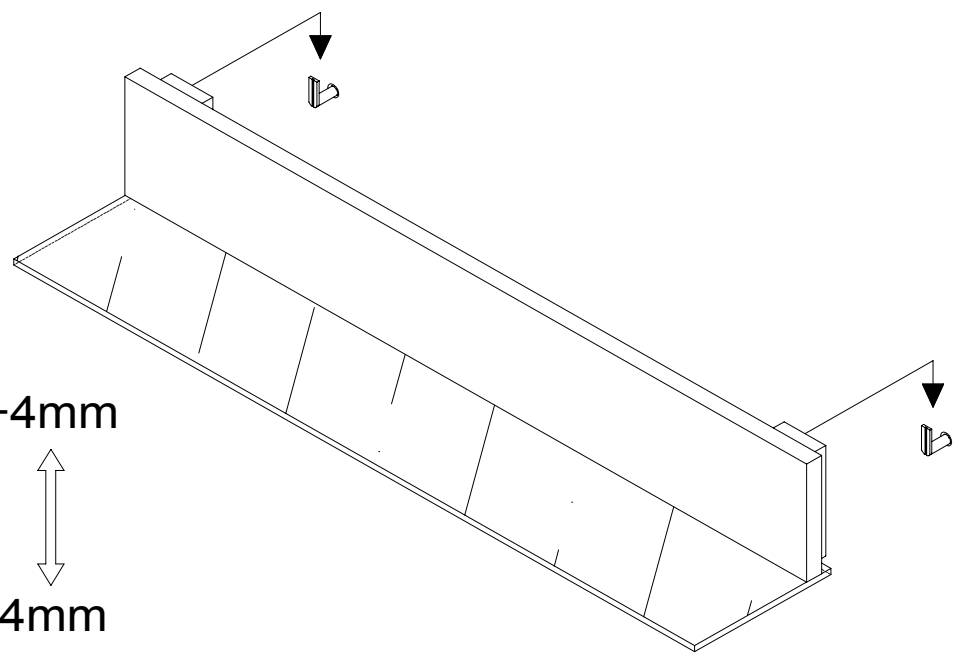
<b>A1</b>  <b>4</b>	<b>B9</b>  <b>4</b>	<b>P10</b>  3,5 x 13 kl. Kopf <b>4</b>
<b>U3</b>  Ø8mm <b>2</b>	<b>U4</b>  <b>2</b>	
<b>U6</b>  <b>2</b>	<b>X20</b>  Ø12 mm <b>4</b>	







**Optional !**  
**RGB -Clips**



**max. 5kg**