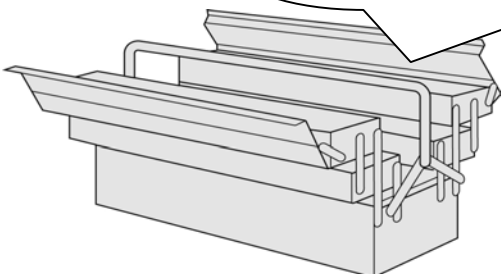
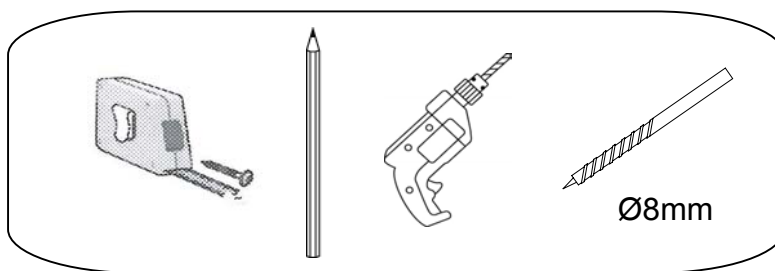
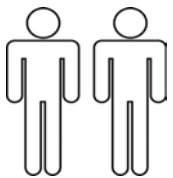
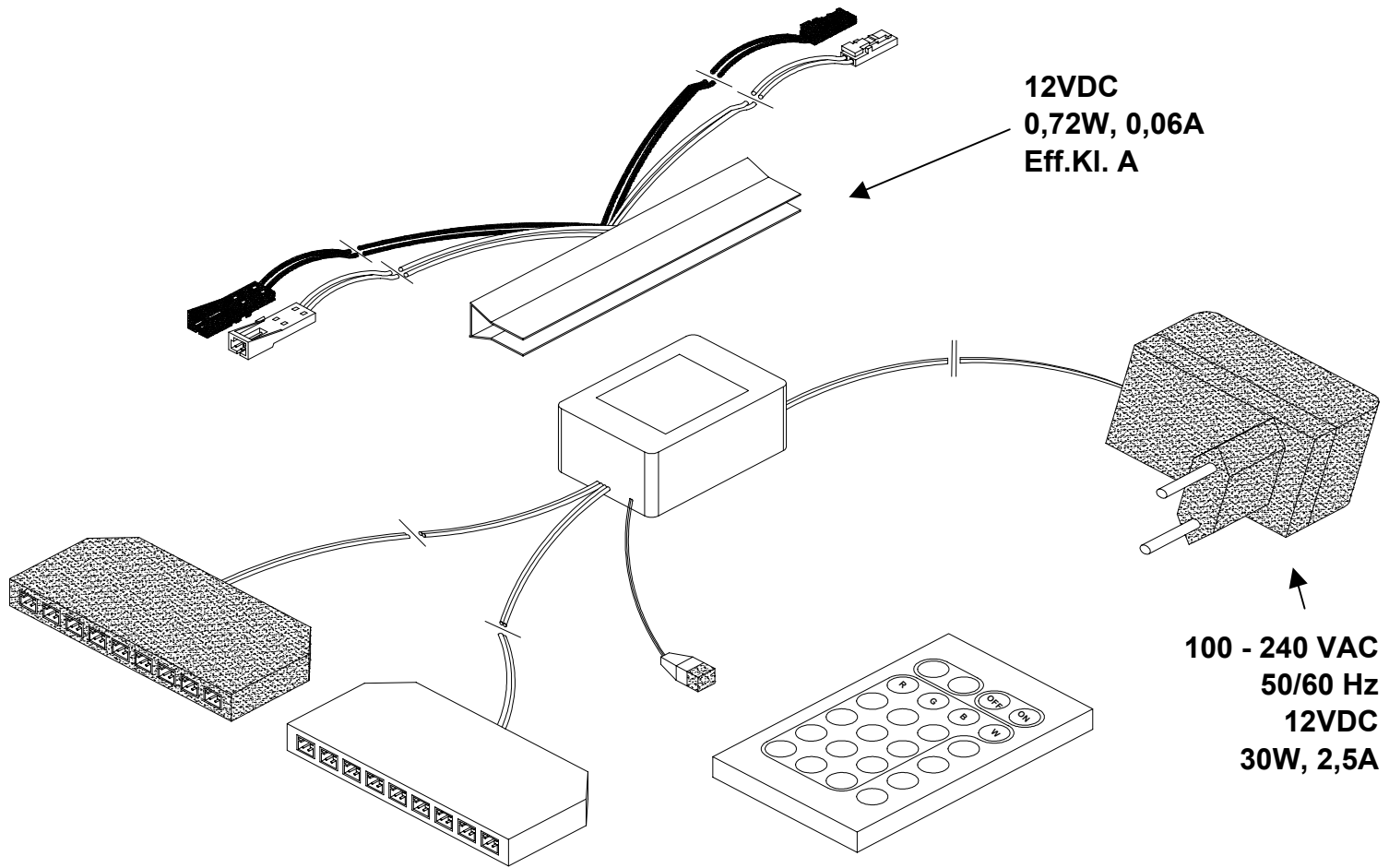


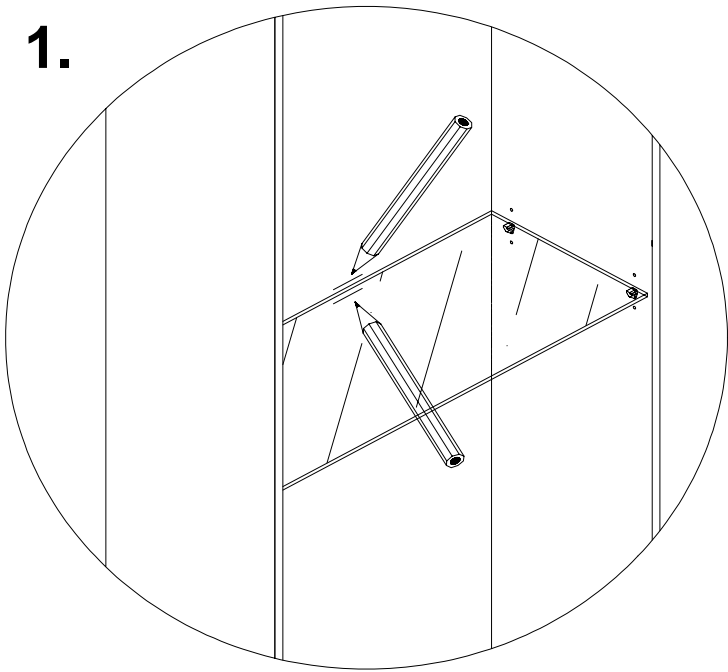


# RGB - Glaskantenbeleuchtungs 3er-Set

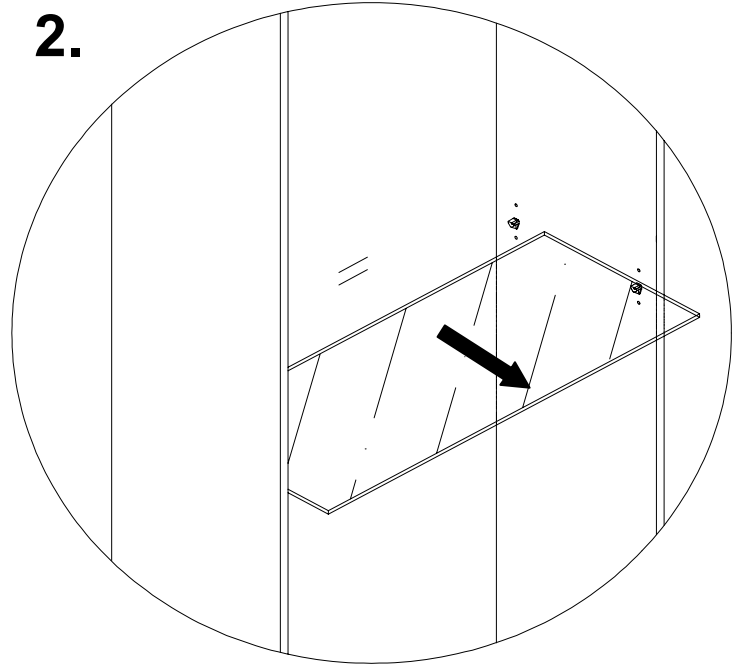
## STUTTGART komoda



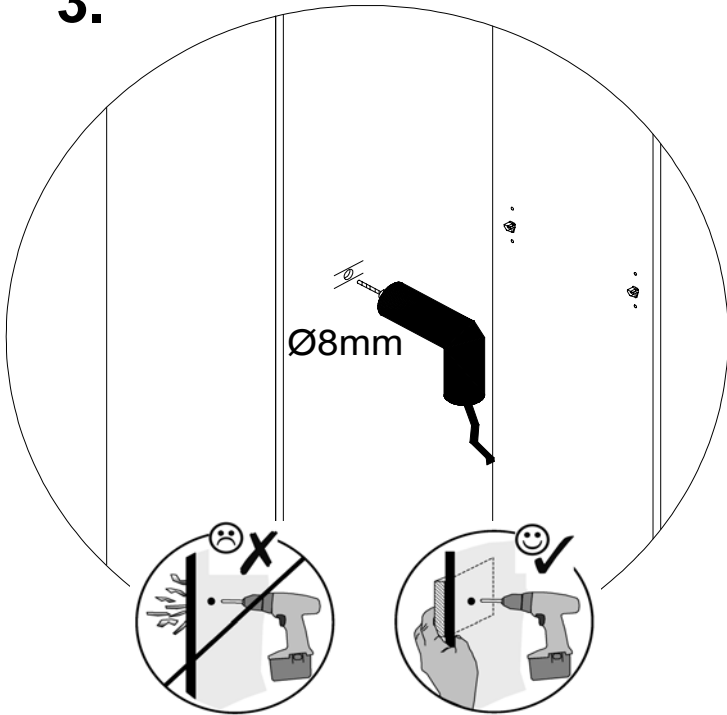
1.



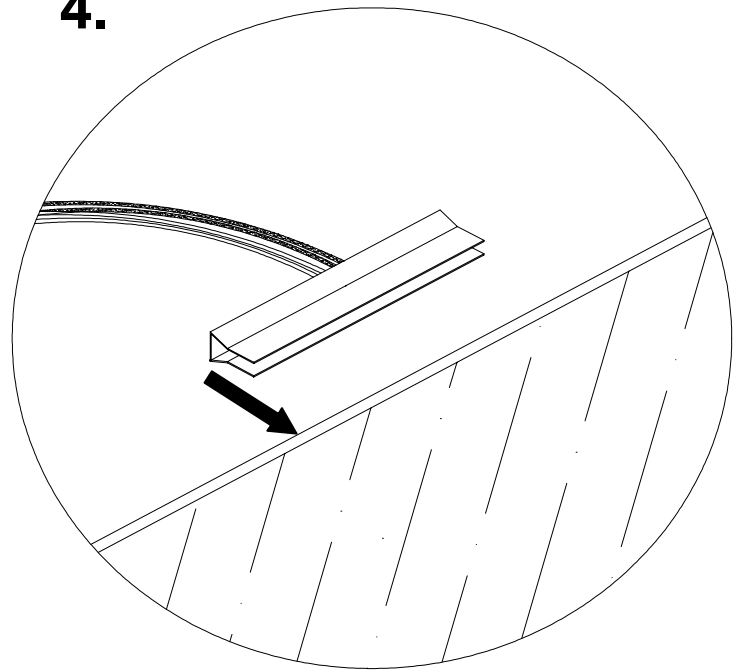
2.



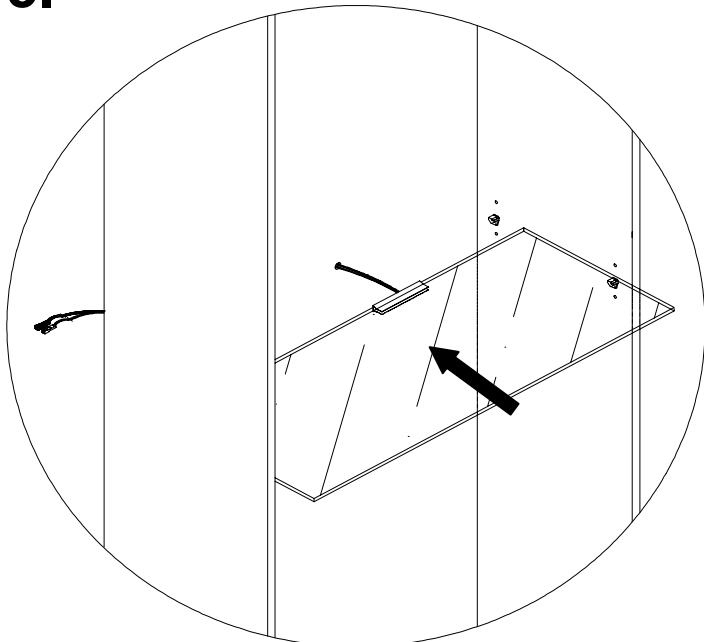
3.



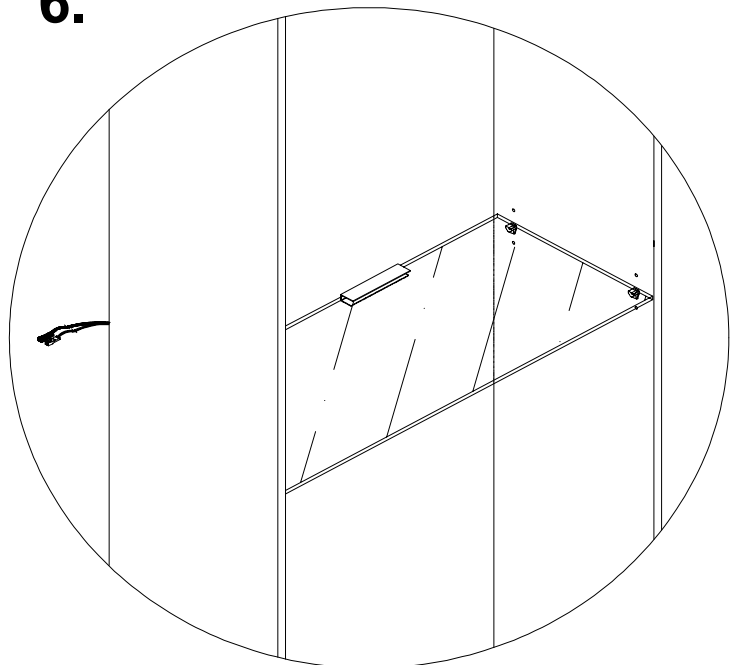
4.

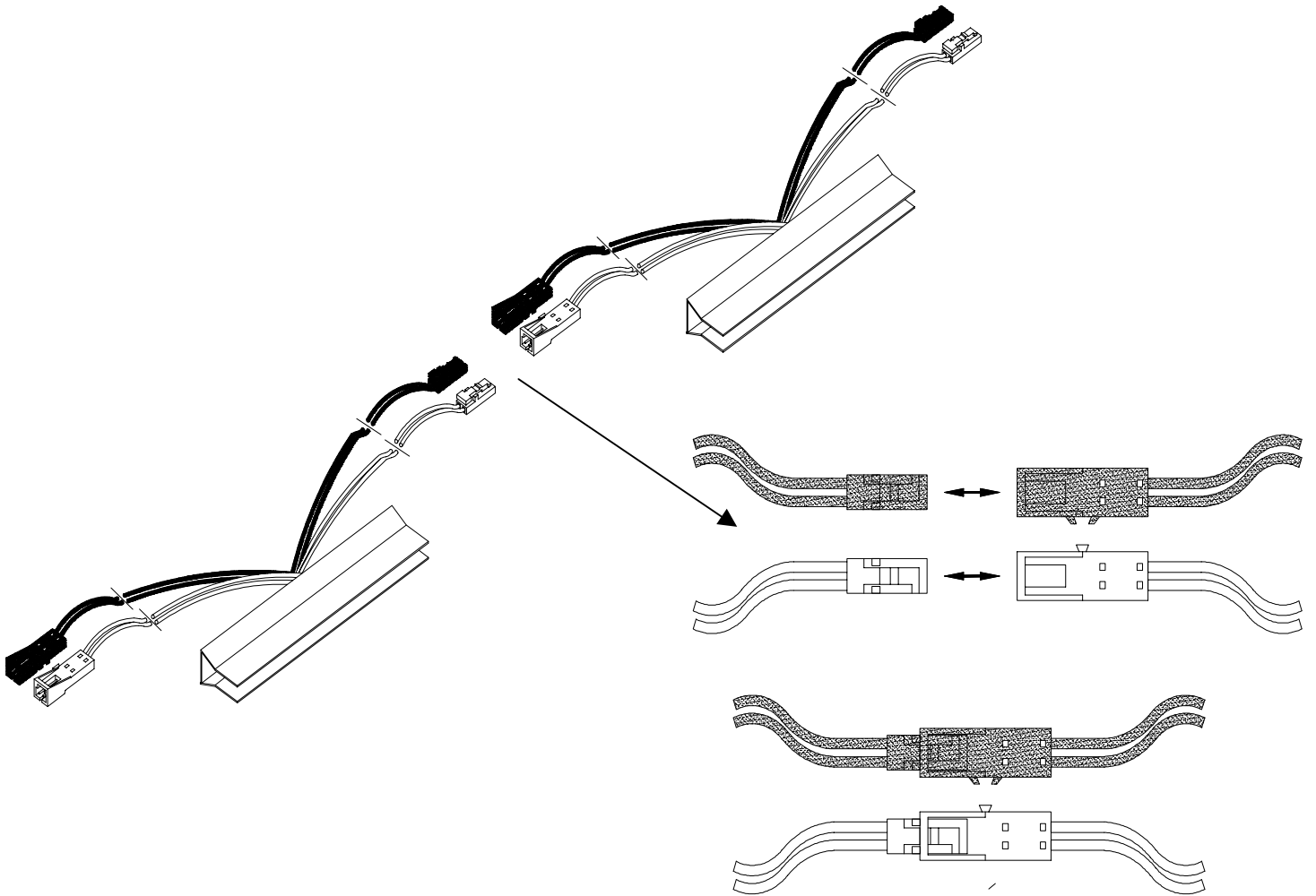
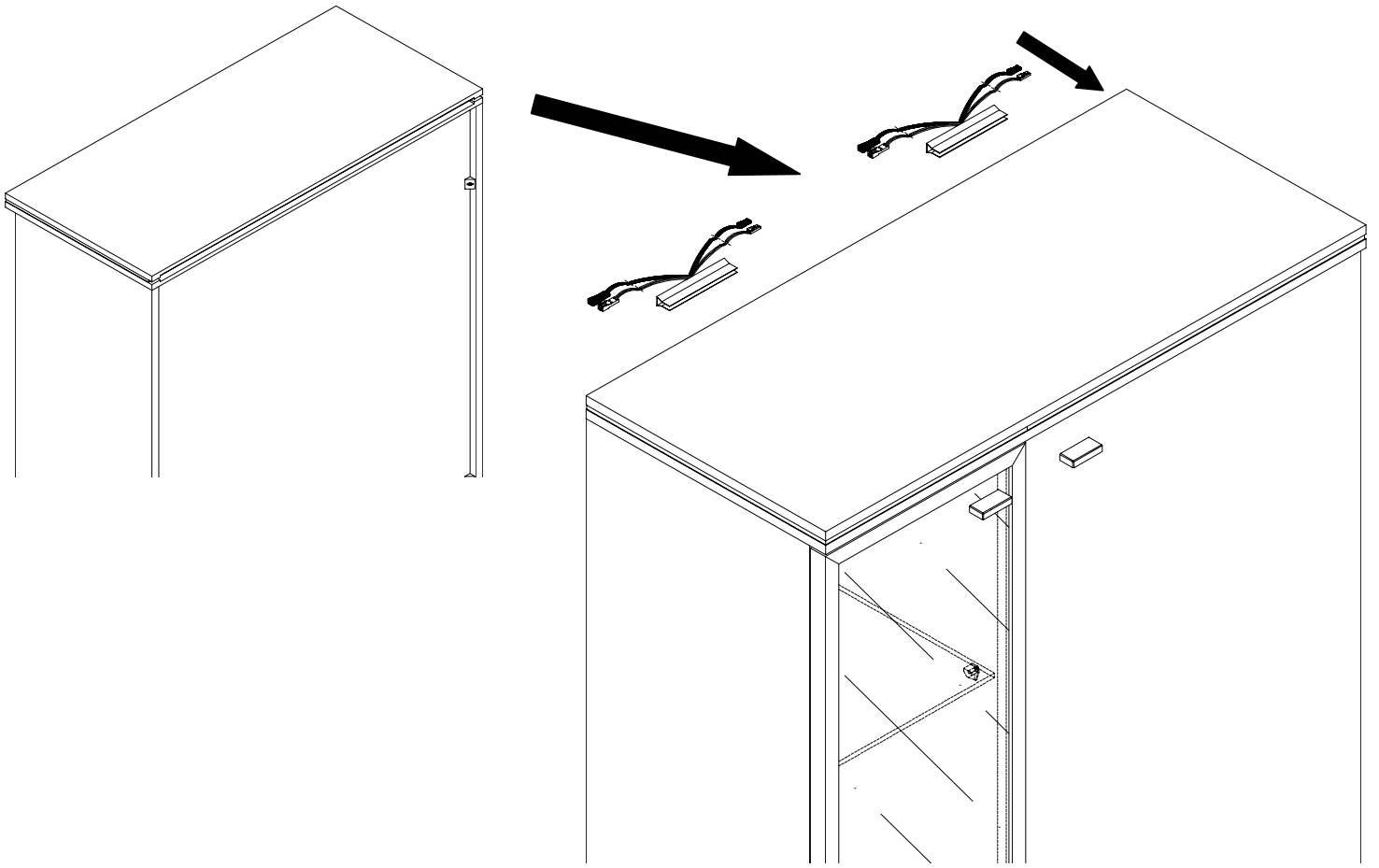


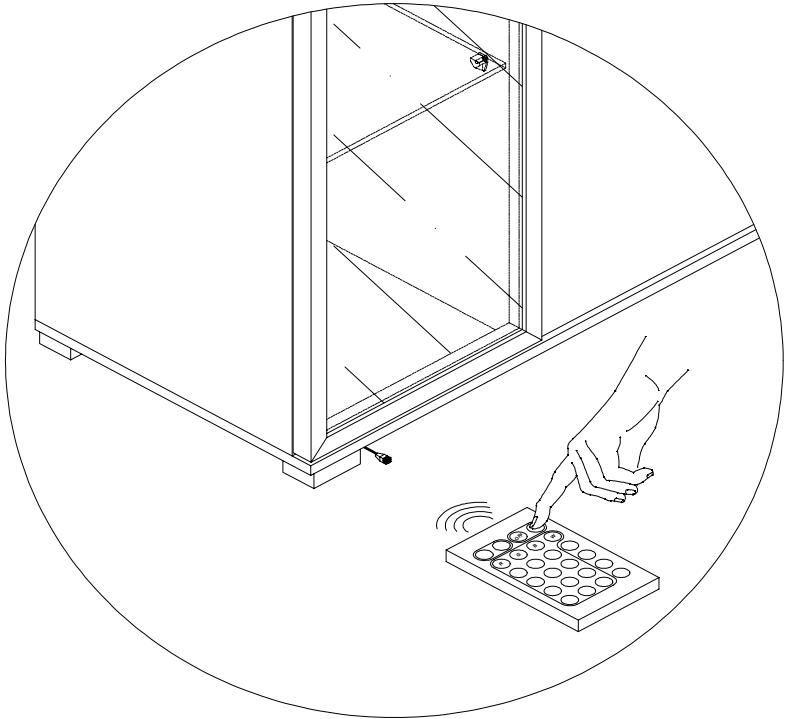
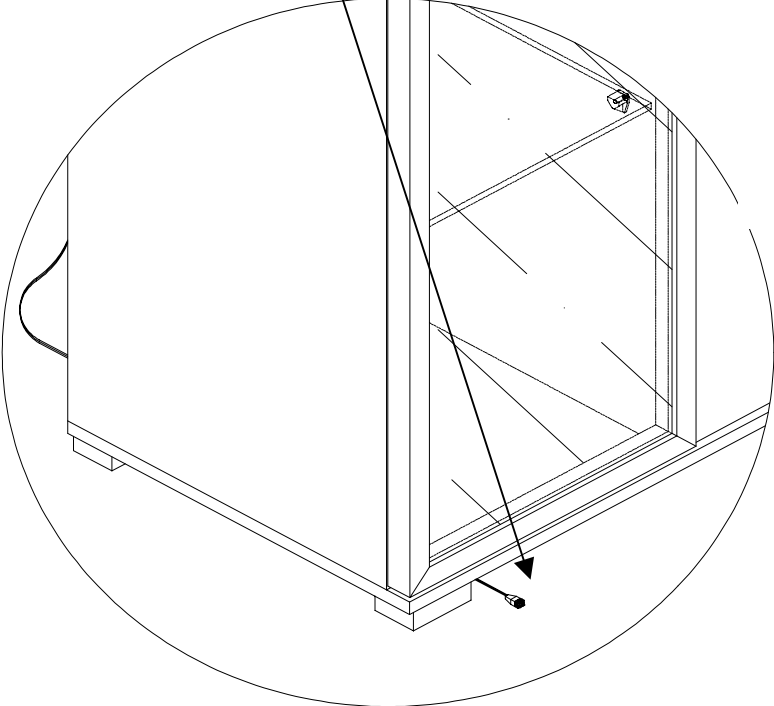
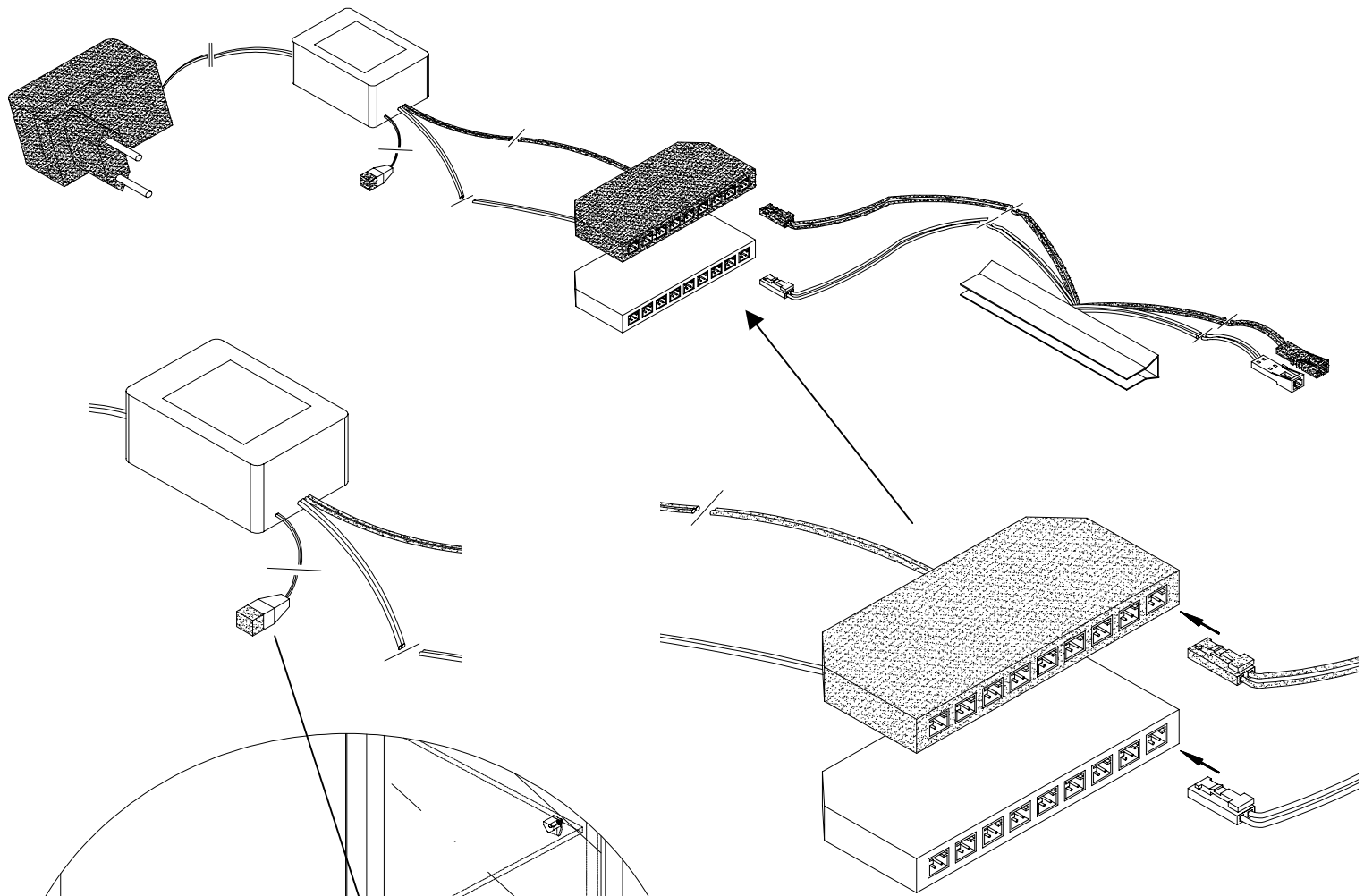
5.



6.

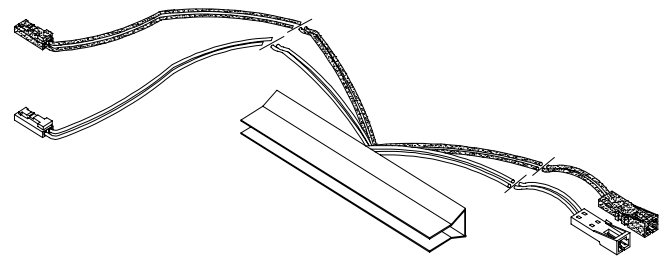
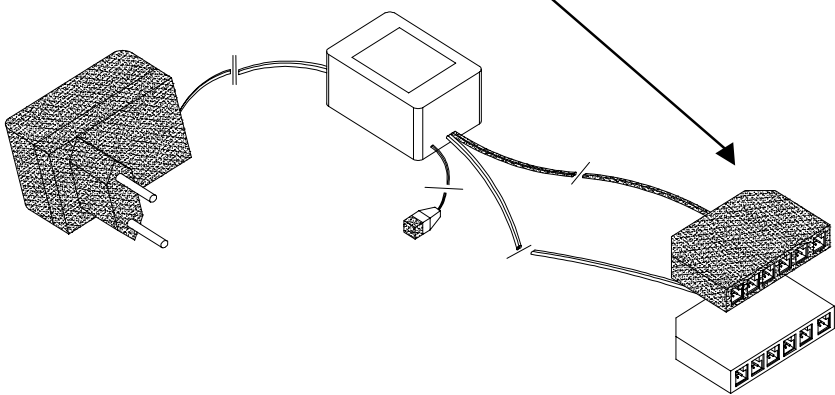
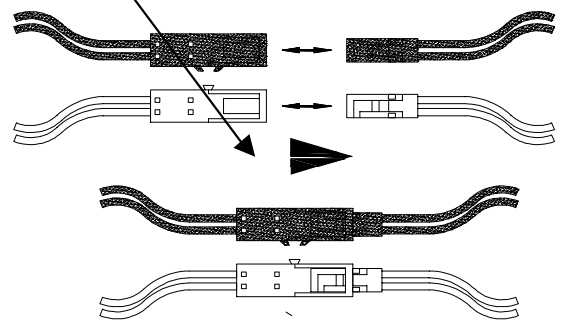
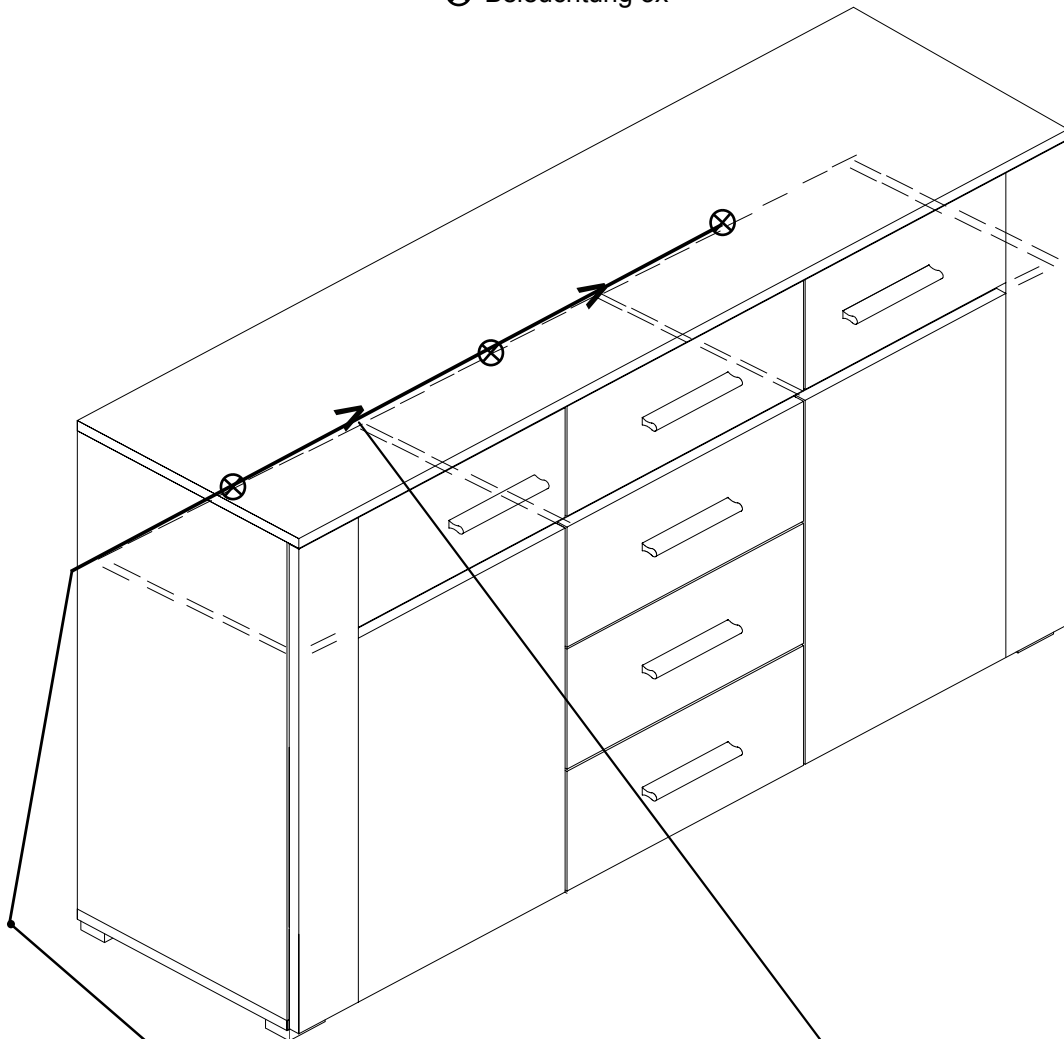






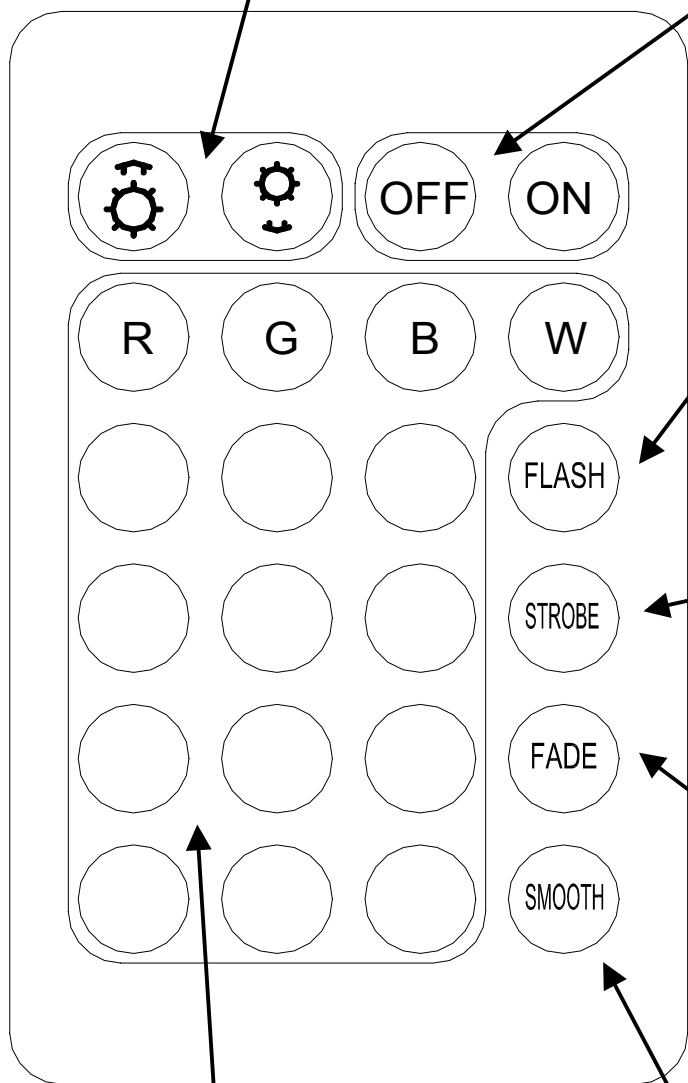
# STUTTGART komoda

⊗ Beleuchtung 3x



**D/A/CH:** Dimmer für alle Farben, FLASH und STROBE, heller / dunkler  
**GB:** Dimmer for all colours, FLASH and STROBE, brighter / dark  
**HR:** prekidač za kratka svjetla za sve boje, FLASH i STROBE, svjetliju / tamno  
**H:** Homályosabb az összes szín, a FLASH és STROBE, fényesebb / sötét  
**RO:** Dimmer pentru toate culorile, FLASH și STROBE, strălucitor / întuneric  
**CZ:** Stmívač pro všechny barvy, FLASH a STROBE, jasnější / tmavý  
**SK:** Stmievač pre všetky farby, FLASH a STROBE, jasnejšie / tmavý  
**SRB:** prekidač za kratka svetla za sve boje, FLASH i STROBE, svetlija / mrak  
**RUS:** Диммер для всех цветов, FLASH и STROBE, ярче / темно  
**NL:** Dimmer voor alle kleuren, FLASH en STROBE, licht / donker  
**PL:** Dimmer dla wszystkich kolorów, FLASH i STROBE, światła / ciemności  
**TR:** Tüm renkler için Dimmer, FLASH ve STROBE, açık / koyu

**D/A/CH:** Ein / Aus  
**GB:** On / Off  
**HR:** uključiti / isključiti  
**H:** bekapcsol / elzár  
**RO:** porniți / opri  
**CZ:** zapnout / vypnout  
**SK:** zapnúť / vypnúť  
**SRB:** uključiti / isključen  
**RUS:** включать / выключать  
**NL:** On / Off  
**PL:** On / Off  
**TR:** Açık / Kapalı



**D/A/CH:** Farbwechsel hart  
**GB:** Color change hard  
**HR:** Promjena boje tvrd  
**H:** Színváltozás kemény  
**RO:** Schimba culoarea tare  
**CZ:** Změna barvy tvrdý  
**SK:** Zmena farby tvrdý  
**SRB:** menjanje boja težak  
**RUS:** Изменение цвета жесткий  
**NL:** Kleur veranderen harde  
**PL:** Zmiana koloru trudno  
**TR:** Rengini değiştirmek zor

**D/A/CH:** Aufblitzen (nur weiß)  
**GB:** Flash (only white)  
**HR:** Bljesak (samo bijeli)  
**H:** Vaku (csak a fehér)  
**RO:** Bliț (doar albe)  
**CZ:** Blesk (pouze bílá)  
**SK:** Blesk (iba biela)  
**SRB:** Blic (samo beli)  
**RUS:** Вспышка (только белые)  
**NL:** Flash (alleen witte)  
**PL:** Flash (tylko białe)  
**TR:** Flash (sadece beyaz)

**D/A/CH:** Farbwechsel weich, 20 Sekunden  
**GB:** Color change soft, 20 seconds  
**HR:** Promjena boje mekan, 20 sekundi  
**H:** Színváltozás lágy, 20 másodperc  
**RO:** Schimba culoarea moale, 20 secunde  
**CZ:** Změna barvy měkký, 20 sekund  
**SK:** Zmena farby mäkký, 20 sekúnd  
**SRB:** menjanje boja mek, 20 sekundi  
**RUS:** Изменение цвета мягкий, 20 секунд  
**NL:** Kleur veranderen zachte, 20 Seconden  
**PL:** Zmiana koloru miękki, 20 sekund  
**TR:** Rengini değiştirmek yumuşak, 20 saniye

**D/A/CH:** 16 Farben direkt  
**GB:** 16 colors directly  
**HR:** 16 boja izravno  
**H:** 16 szín közvetlenül  
**RO:** 16 culori direct  
**CZ:** 16 barev přímo  
**SK:** 16 farieb priamo  
**SRB:** 16 Boje se direktno  
**RUS:** 16 цветов непосредственно  
**NL:** 16 Kleuren direct  
**PL:** 16 Kolory bezpośrednio  
**TR:** 16 Renkler doğrudan

**D/A/CH:** Farbwechsel weich, 90 Sekunden  
**GB:** Color change soft, 90 seconds  
**HR:** Promjena boje mekan, 90 sekundi  
**H:** Színváltozás lágy, 90 másodperc  
**RO:** Schimba culoarea moale, 90 secunde  
**CZ:** Změna barvy měkký, 90 sekund  
**SK:** Zmena farby mäkký, 90 sekúnd  
**SRB:** menjanje boja mek, 90 sekundi  
**RUS:** Изменение цвета мягкий, 90 секунд  
**NL:** Kleur veranderen zachte, 90 Seconden  
**PL:** Zmiana koloru miękki, 90 sekund  
**TR:** Rengini değiştirmek yumuşak, 90 saniye

Modellname / Model name / Nom du modèle / Modellnamn  
 Nome modello / Název modelu / Modelnaam / Ime modela  
 Numéro Modello / Modell neve / Название модели /  
 Názov modelu / Ime modela / Denumire model /  
 Наименование на модела

Modellnummer / Number / Numéro du modèle  
 Numero / Нојдл нр ёодлнл / modello  
 Číslo modelu / Modell száma / Éislo modelu  
 Številka modela / Număr model

**RGB  
 Glaskantenbeleuchtungs**

**er-Set**

**D** Unser Direktservice für Beschlagteile  
 Sollte Ihnen ein Beschlagteil fehlen, können Sie diese Servicekarte direkt an die untenstehende Nummer senden. Wir können allerdings nur Beschlagteile auf diesem Weg verschicken. Sollten Sie eine andere Beanstandung an Ihrem Möbelstück haben, so wenden Sie sich bitte direkt an Ihr Möbelhaus.

**GB** Our direct order service for fitting  
 If a fitting should be missing to you, you know this service map directly following number faxes. We can in this way send away however only fitting. If you should have another objection to your piece of furniture, then they turn please to your furniture house.

**CZ** Naše přímé služby pro kování  
 Chybí-li vám nějaký díl z kování, můžete tuto servisní kartu odfaxovat přímo na níže uvedené číslo. Touto cestou však můžeme zoslat jen díly kování. Pokud byste reklamovali jiný díl nábytku, obraťte se přímo na svého prodejce nábytku.

**F** Bien etudier la notice de montage  
 Reperez les pieces constituant votre meuble. Regroupez et controlez la quincaillerie. Munissez-vous de l'outillage necessaire. Amenez-vous une zone de montage. Procédez au montage. Ne jamais forcer les assemblages. Resserrez les vis apres quelques temps d'usage. Garder votre notice de montage, si une piece venait a manquer, elle serait le plus clair moyen de communiquer avec votre magasin.

**I** Il nostro servizio diretto per l'ordine della ferramenta  
 Nel caso vi mancassero dei pezzi, potete spedire fax questa carta die servizi direttamente al seguente numero. Per altri reclami al vostro mobile, potete rivolgervi al vostro mobilificio.

**BG** Директно обслужаване на електрични осветл. "Обекти":  
 Ако недостави някакъв електричен осветлителен елемент, можете да изпратите директно на посочения номер факс тази сервисна карта. По този начин обаче можем да изпратим само осветлителни елементи. Ако искате да направите претензия за друг елемент на мебелта, моля да се свържете директно с вашия магазин.

**NL** Onze directservice voor losse onderdelen  
 Wanneer er een onderdeel mist kunt u deze servicekaart direct aan onderstaand faxnummer sturen. Wij kunnen alleen langs deze weg onderdelen versturen. Mocht u een ander probleem aan uw meubel hebben verzoeken wij u contact op te nemen met uw meubeldealer.

**PL** Nasz bezposredni serwis czesci montazowych  
 Jezeli brakuje czesci koniecznych do montazu, prosimy o przeslanie nam tej karty serwisowej na nizej podany numer faxu. Mozemy w ten sposob przyslac panstwu tylko brakujace czesci. W przypadku innych objekej dotyczacych mebla, prosimy o zgloszenie ich do salonu meblowego w ktorym zostal dokonany zakup.

**HR** Servis za okove  
 U slucaju da nedostaje neki od dijelova molimo vas da na dolje navedeni Fax broj posaljete ovaj servisni obrazac. Na ovaj nacin mogu se dostaviti samo okovi. U slucaju da imate dodatne prigovore vezane uz komad namjestaja molimo vas da se obratite izravno trgovini namjestaja gdje je isti kupljen.

**HU** Direktszolgálatunk vasalatok esetén  
 Ha hiányzik egy vasalat, ezt a kártyát közvetlenül elfaxolhatja az alább található faxszámra. Azonban csakis vasalatokat tudunk így küldeni. Amennyiben másfajta reklamáció áll fenn bútordarabját illetően, forduljon közvetlenül a bútortárházhoz.

**SK** Naš priamy servis pre časti kovania  
 Ak by Vám chýbala nejaká časť kovania, môžete poslať túto servisnú kartu poslať faxom priamo na nižšie uvedené faxové č. slo. Diely kovania vieme poslať iba týmto spôsobom. Ak by ste mali inú reklamáciu ohľadom Vašho nábytku, obráťte sa priamo na Vašu predajnu nábytku.

**SLO** Naše direktne uslužne storitve za okovje  
 Če vam manjka kakšno okovje, lahko to servisno kartico pošljete po faksu direktno na spodnjo številko. Po tej poti vam lahko pošljemo samo okovje. Če želite reklamirati kakšen drug del pohištva, se obrnite neposredno na vašo trgovino pohištva.

**RO** Service-ul nostru direct pentru feronerie  
 In cazul in care va lipsesete o piesa de feronerie puteti sa trimiteți direct acest card de service pe fax la numărul de mai jos. Noi nu putem expedia piese de feronerie decât pe această cale. Dacă aveți o altă reclamație referitoare la piesa de mobilier, atunci vă rugăm să vă adresați direct la magazinul dvs. de mobilă

**RUS** Наш прямой сервис для поставок фурнитуры  
 Если окажется, что Вам не хватает того или иного элемента фурнитуры, Вы можете отправить сервисную карту по факсу непосредственно на нижеприведенный номер. Однако, таким образом мы можем пересылать лишь фурнитуру. Если же у Вас возникнут иные претензии относительно приобретенной мебели, пожалуйста, обращайтесь непосредственно в организацию, осуществившую продажу.

**S** Vår direktservice för beslagsdelar  
 Om du saknar en beslagsdel kan du faxa detta servicekort direkt till numret som anges ned. Tänk på att detta är den enda möjligheten att skicka beslagsdelar till dig. Om du vill reklamera din möbel av en annan anledning måste du kontakta ditt möbelhus direkt.

