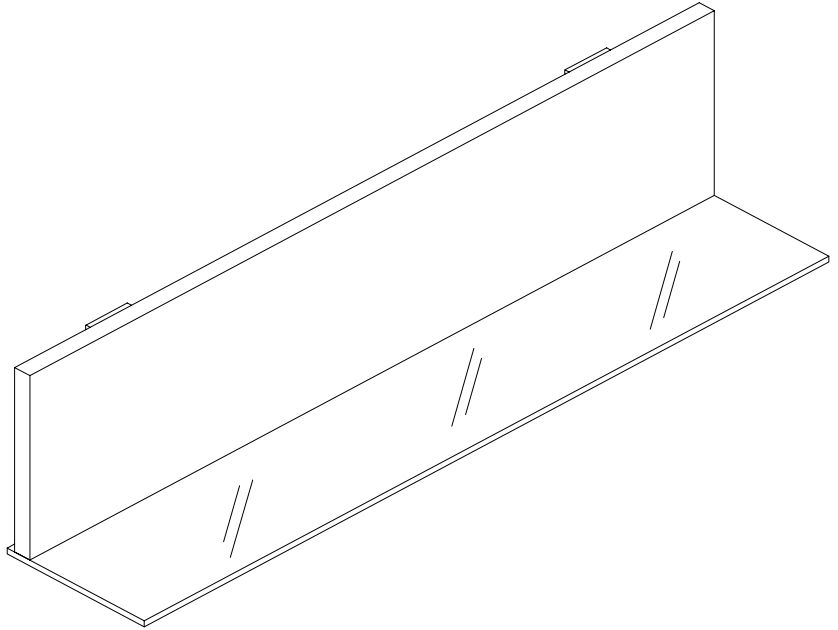


STUTT GART Glasbodenpaneel 100



- HU **Összeszerelési útmutatót**
- SK **Návod na montáž**
- D **Montageanleitung**
- NL **Handleiding voor de montage**
- TR **Montaj talimatı**
- GB **Assembly instructions**
- PL **Instrukcja montażu**
- RU **Инструкция по сборке**



D/A: Achtung: Die Befestigung des Möbelstückes an der Wand muss von einer fachkundigen Person vorgenommen werden, da für die Montage an die Wand angepasste Dübel erforderlich sind.

NL: Opgelet: Een vakkundige persoon dient het meubelstuk aan de muur te bevestigen; voor de montage aan de muur zijn immers aangepaste pluggen vereist.

TR: Dikkat: Mobilya parçasının duvara sabitlenmesi, duvar montajı için özel uyarlanmış dübeller gerektirdiğinden bu iş sadece bu konuda uzman bir kişi tarafından gerçekleştirilmelidir.

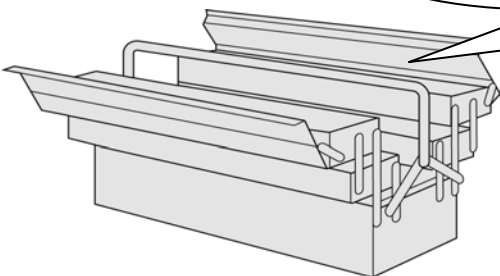
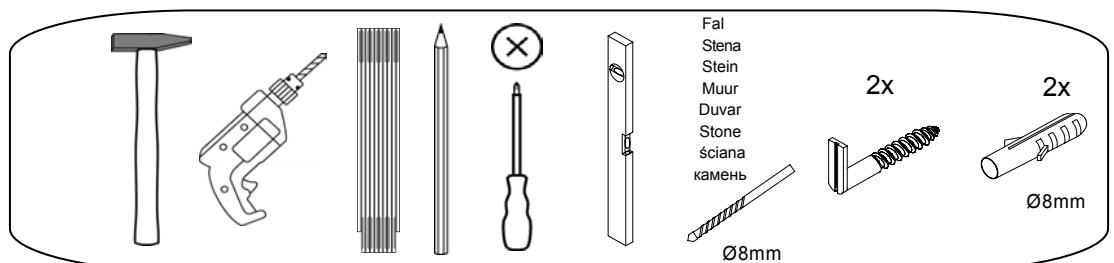
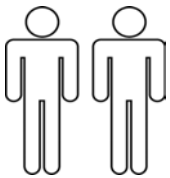
GB: Attention: A qualified professional is required when mounting furniture to the wall since dowels corresponding to the wall are required for this.

PL: Uwaga: Mocowanie mebla do ściany może przeprowadzić wyłącznie odpowiedni do tego personel, ponieważ w czasie montażu w ścianie konieczne jest zastosowanie dopasowanych kołków.

RUS: Внимание: Поскольку для монтажа на стене необходимо использовать специальные дюбели, мебель должна быть закреплена на стене квалифицированным персоналом.

SK: Upozornenie: Upevnenie nábytok k stene zveríť kvalifikovaných pracovníkov

HU: Megjegyzés: Rögzítése bútorok a falhoz bízza szakképzett személyzet



Service•Dienstverlening•Serwis•Servis•Сервисная служба•Szerviz

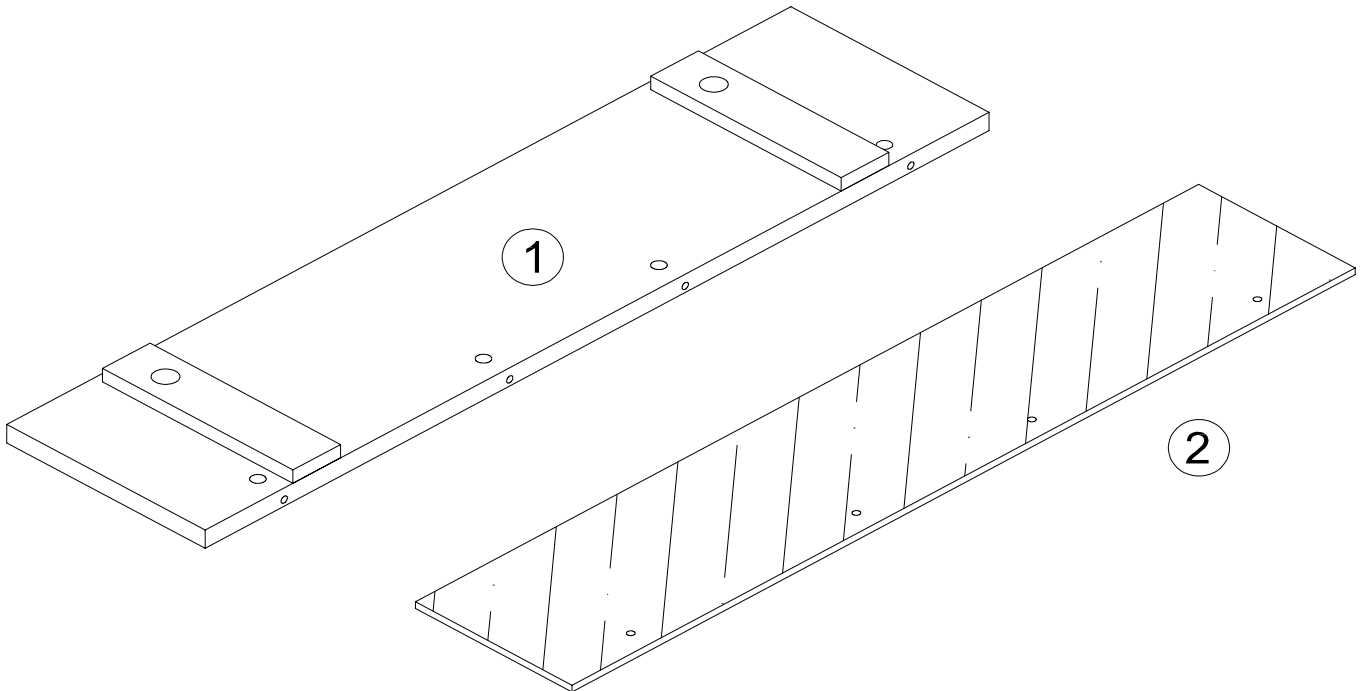
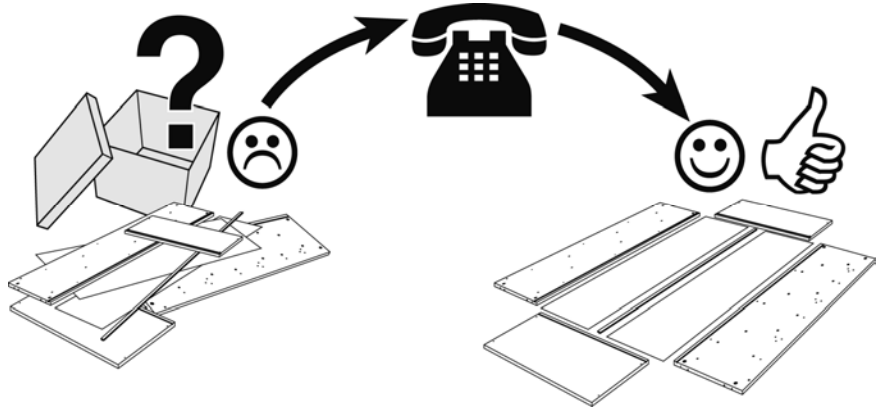
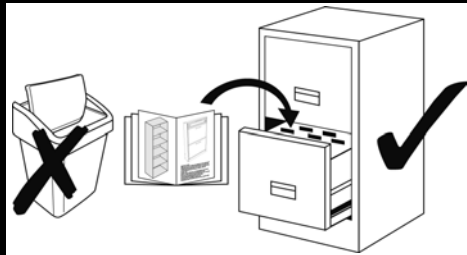
Name•Naam•Nazwa•Isim•Название•Názov•Név

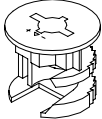
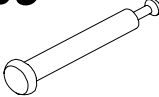

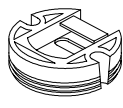

STUTT GART

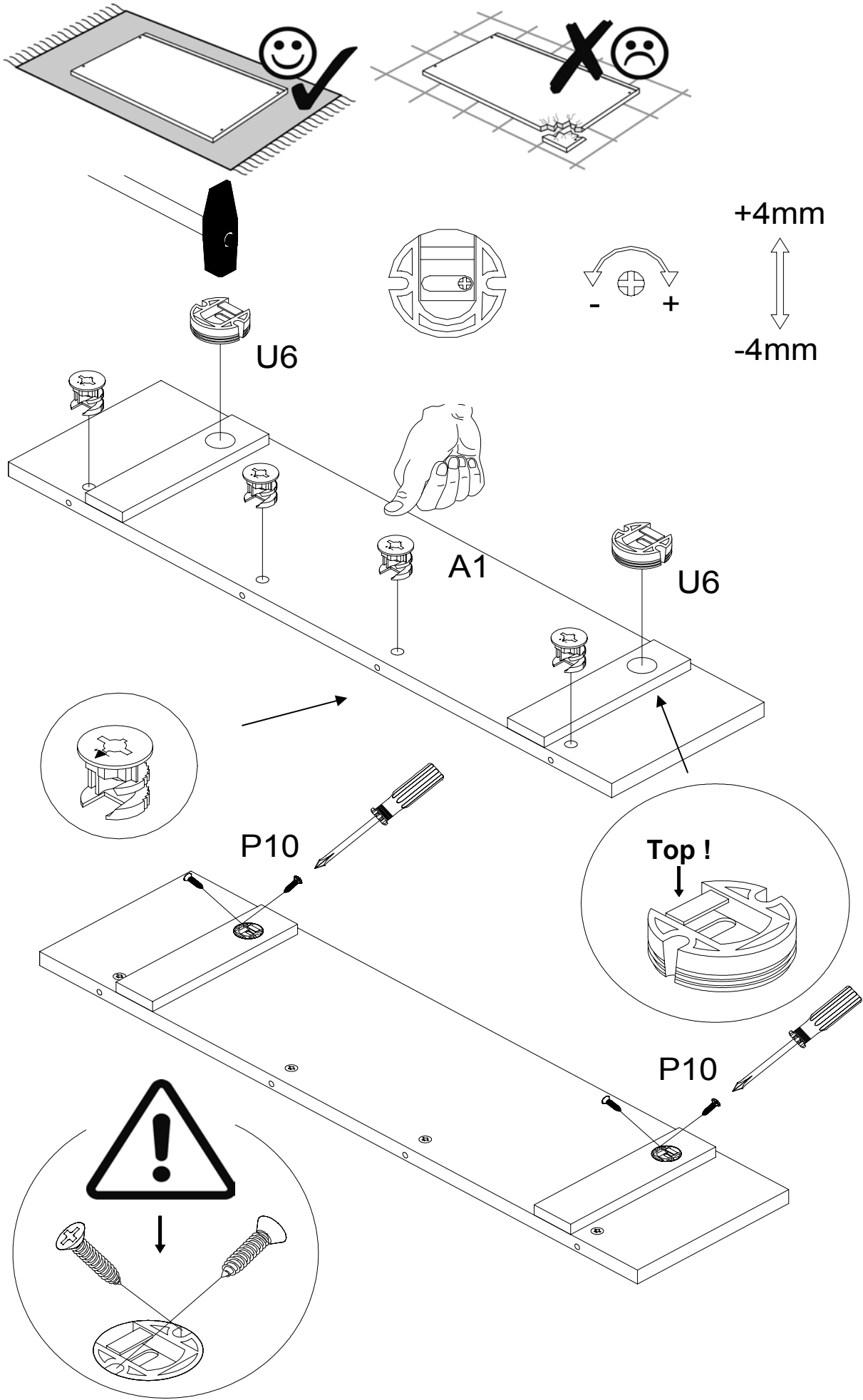
Typ•Type•Тип•Тип

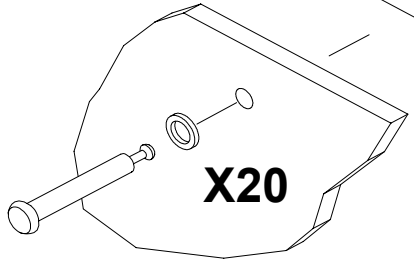
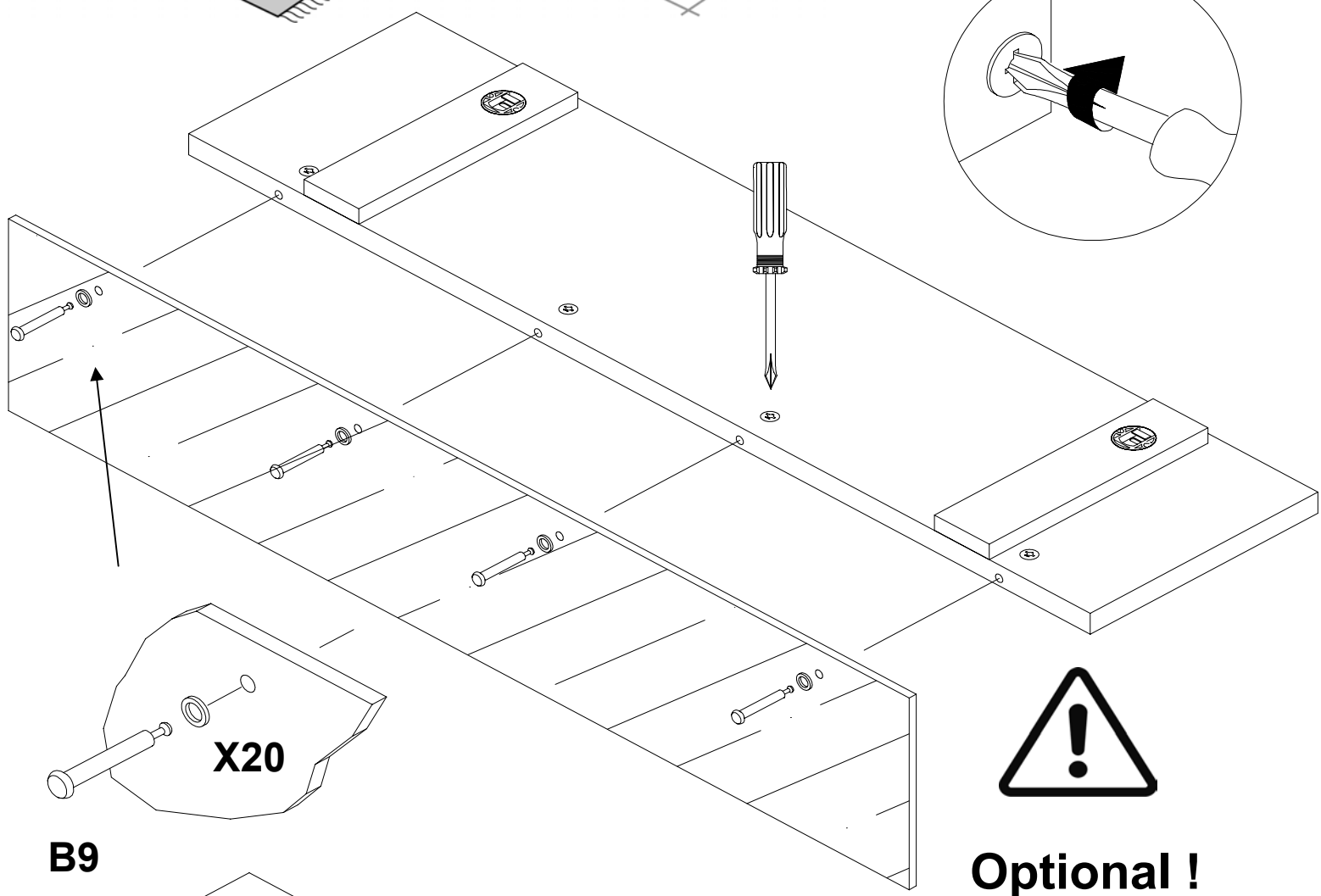
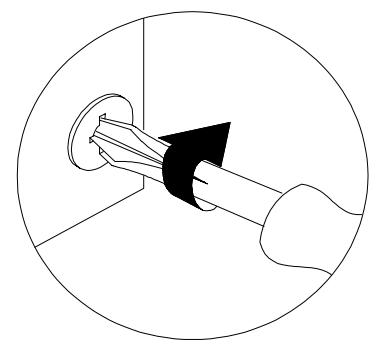
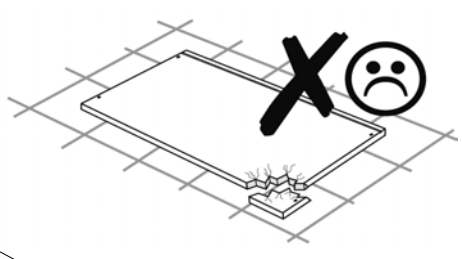
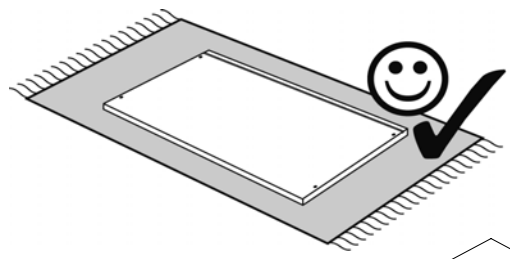
Glasbodenpaneel 100

 **Weiß Matt/ Weiß Glanz**
Schwarz Matt / Schwarz Glanz



A1 	B9 	P10  3,5 x 13 kl. Kopf	U6 	X20  12 mm
4	4	4	2	4

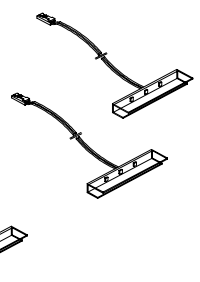
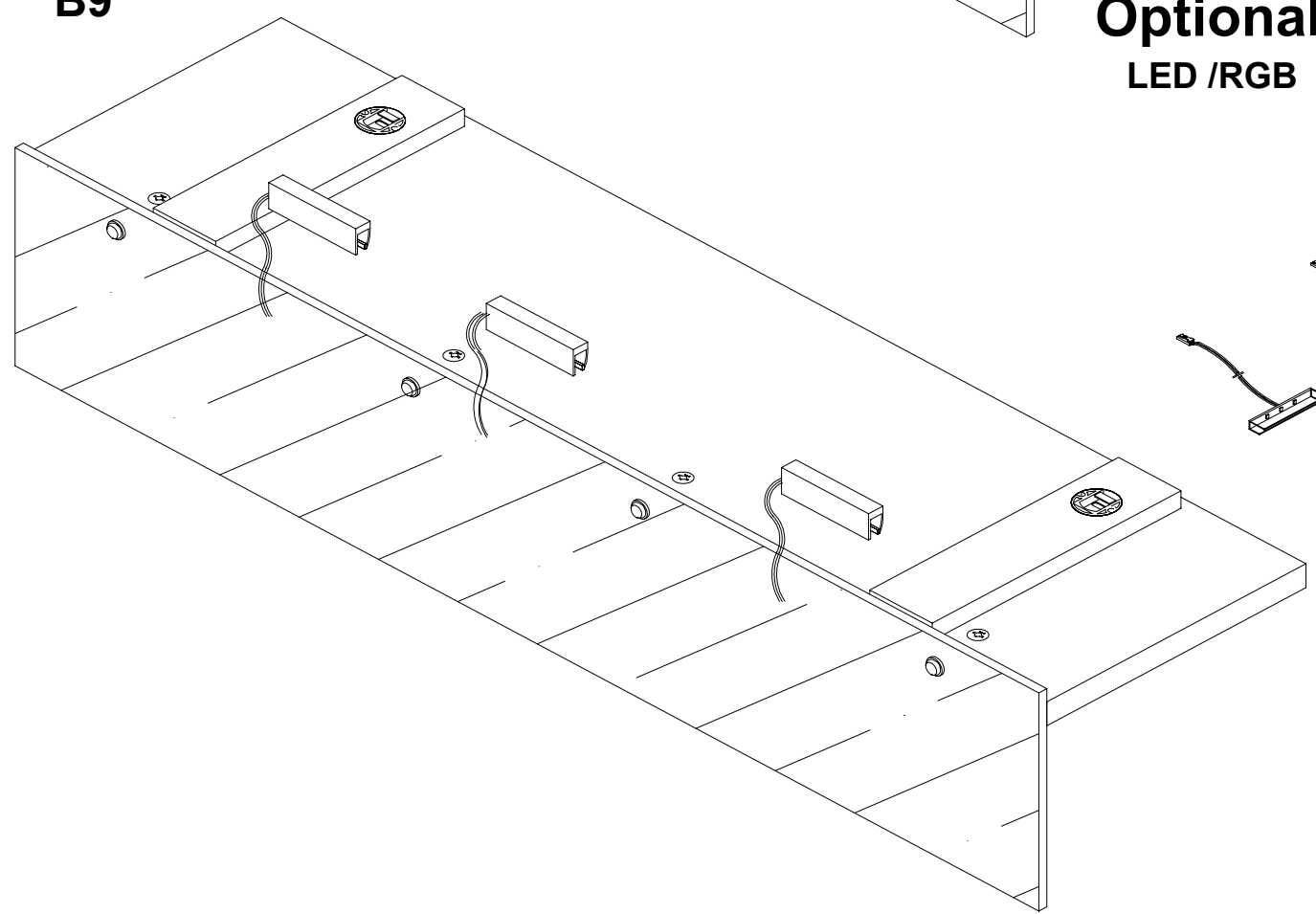


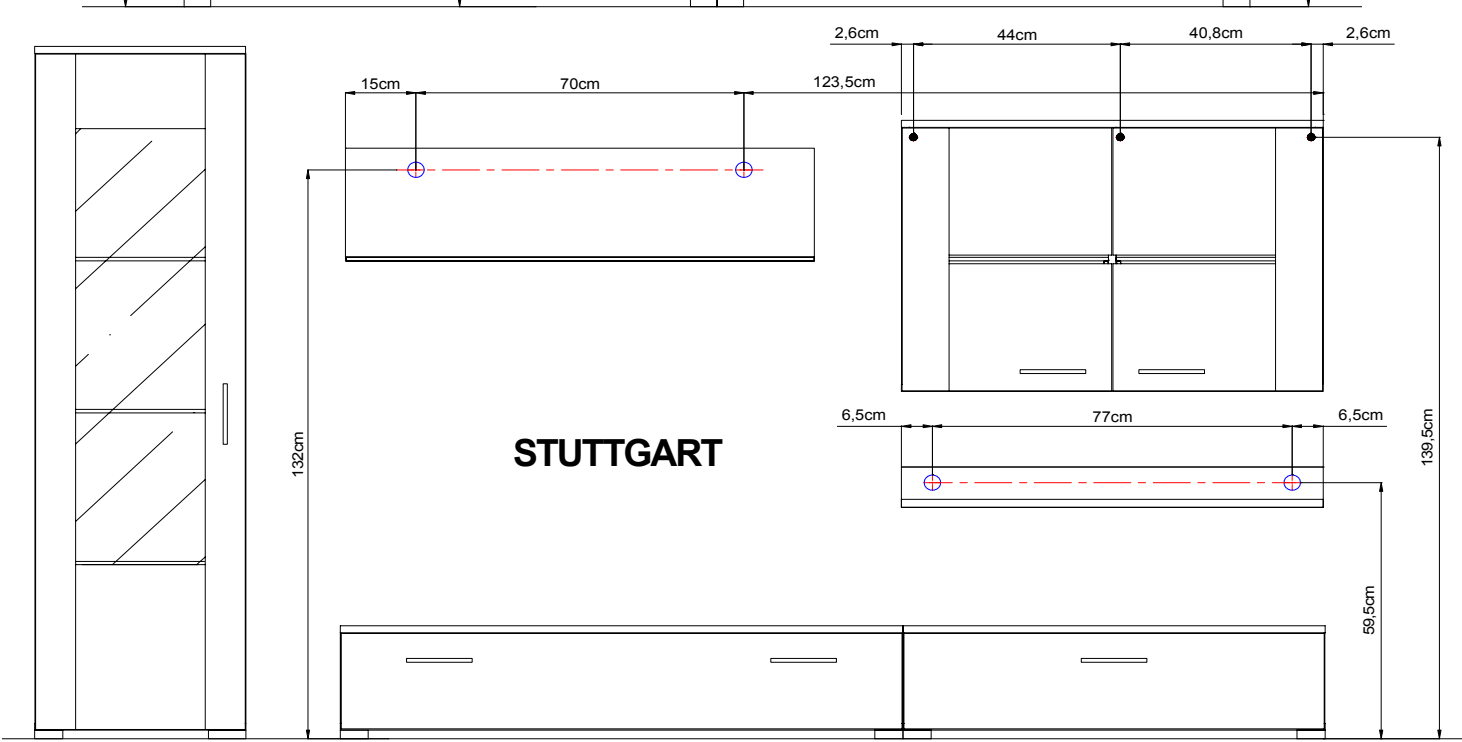
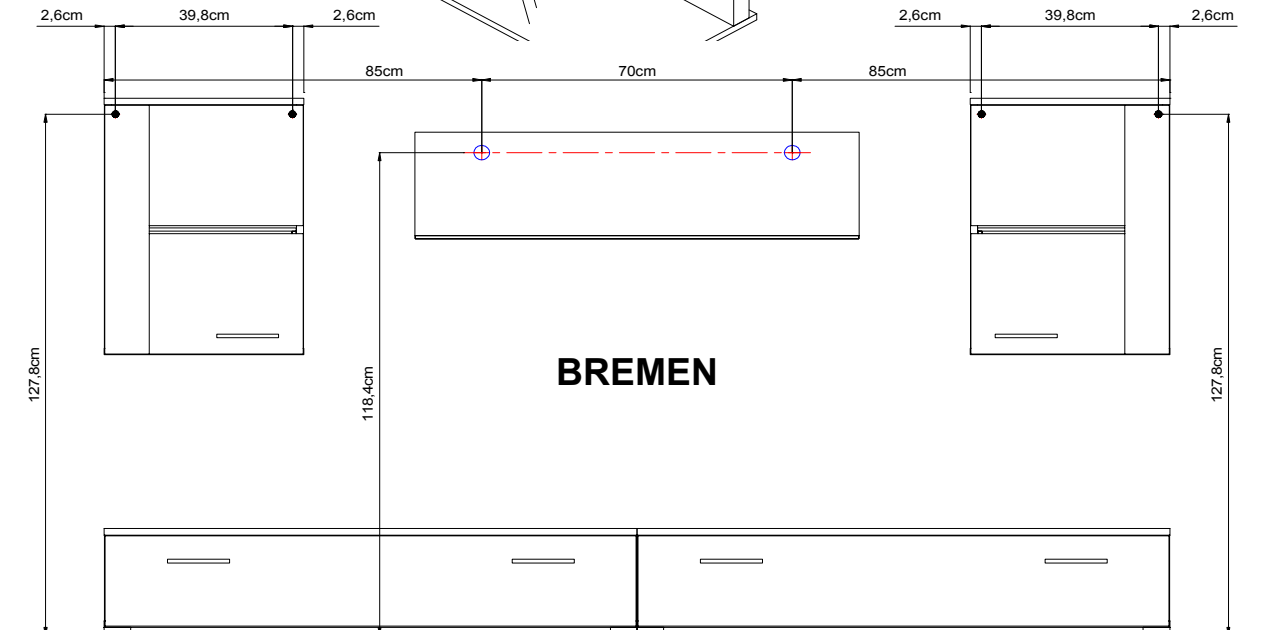
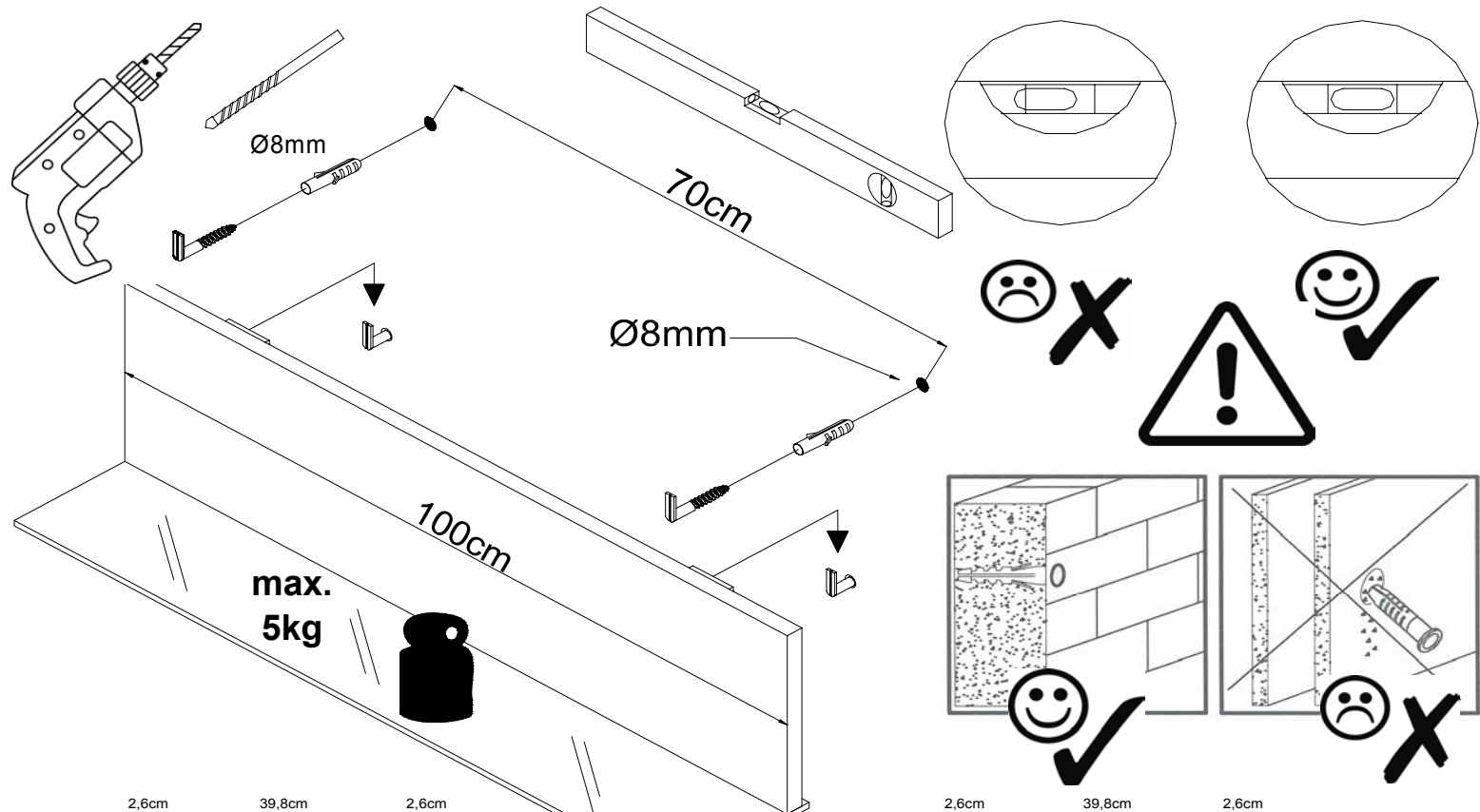


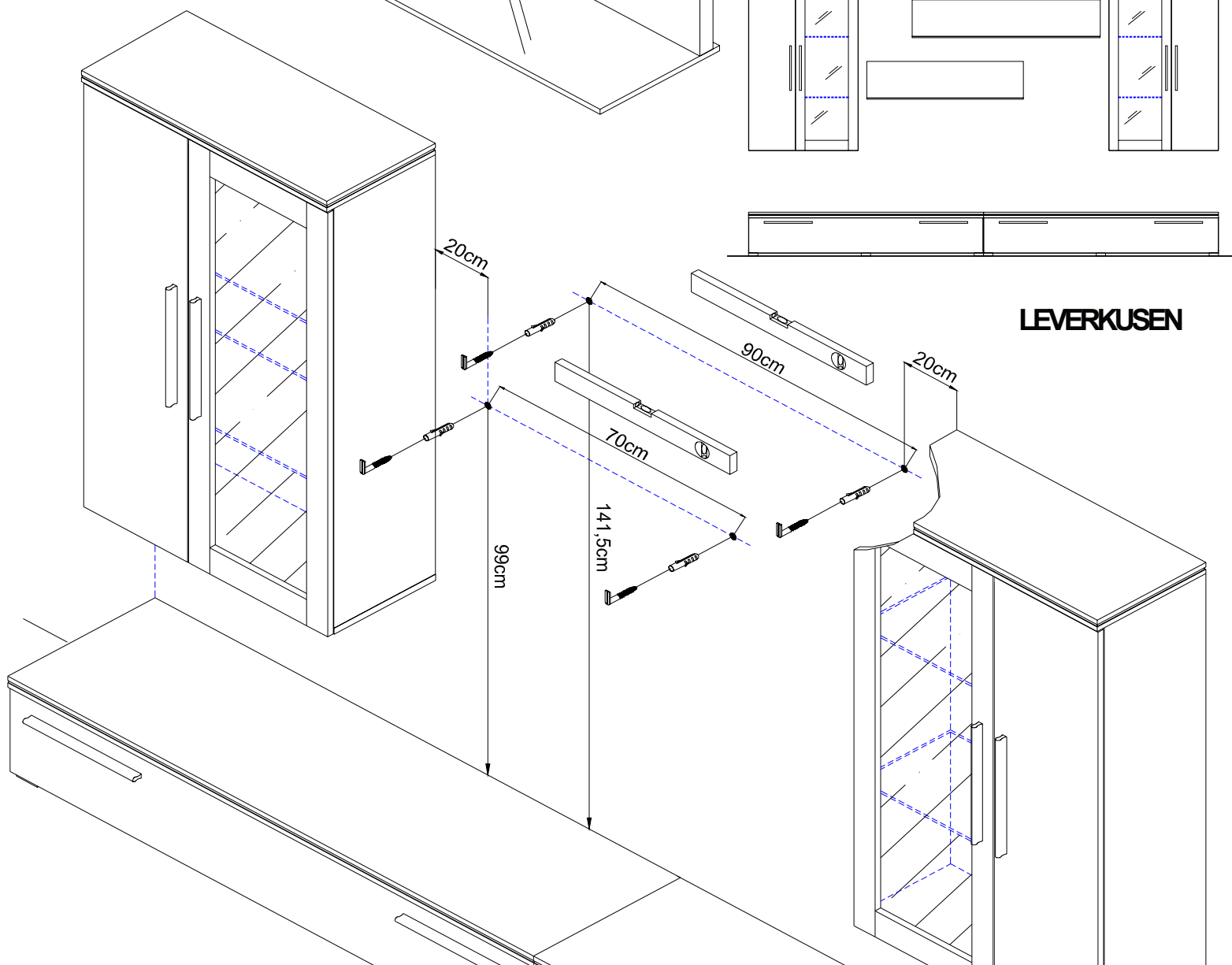
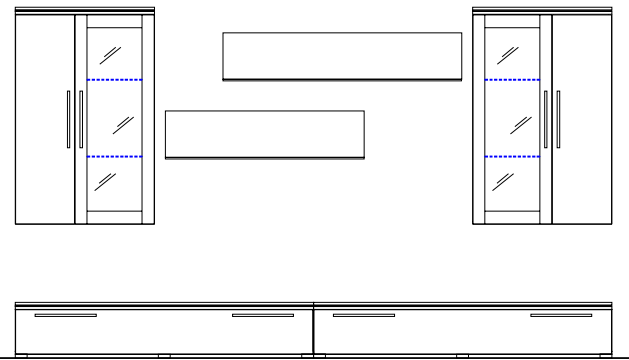
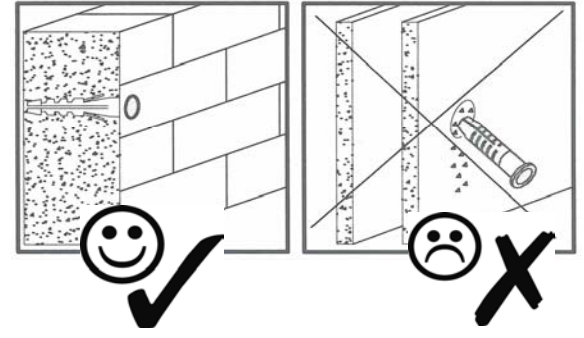
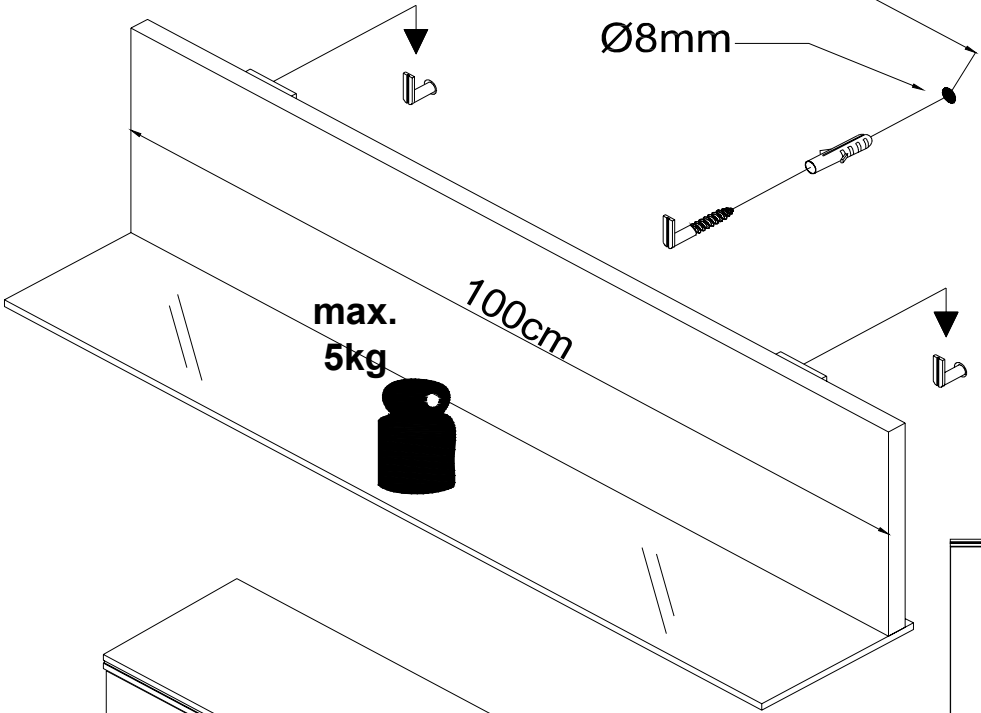
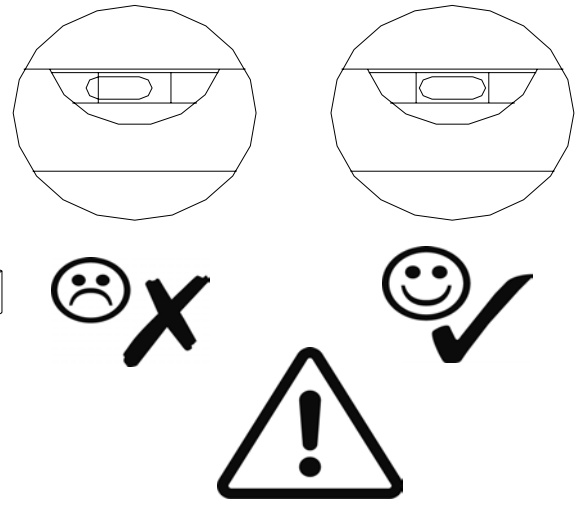
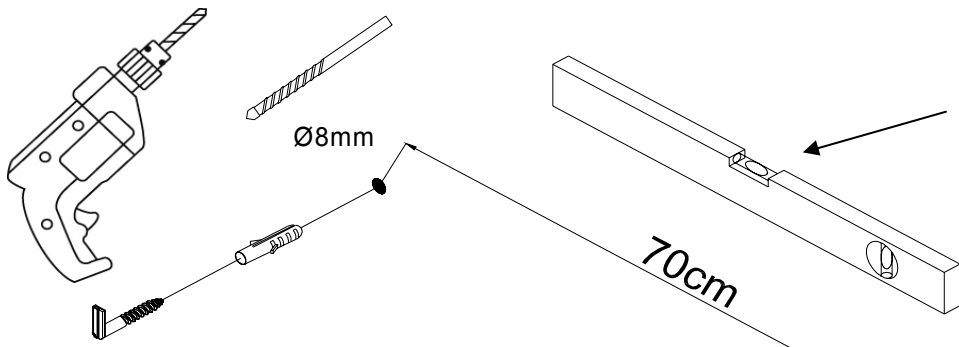
B9



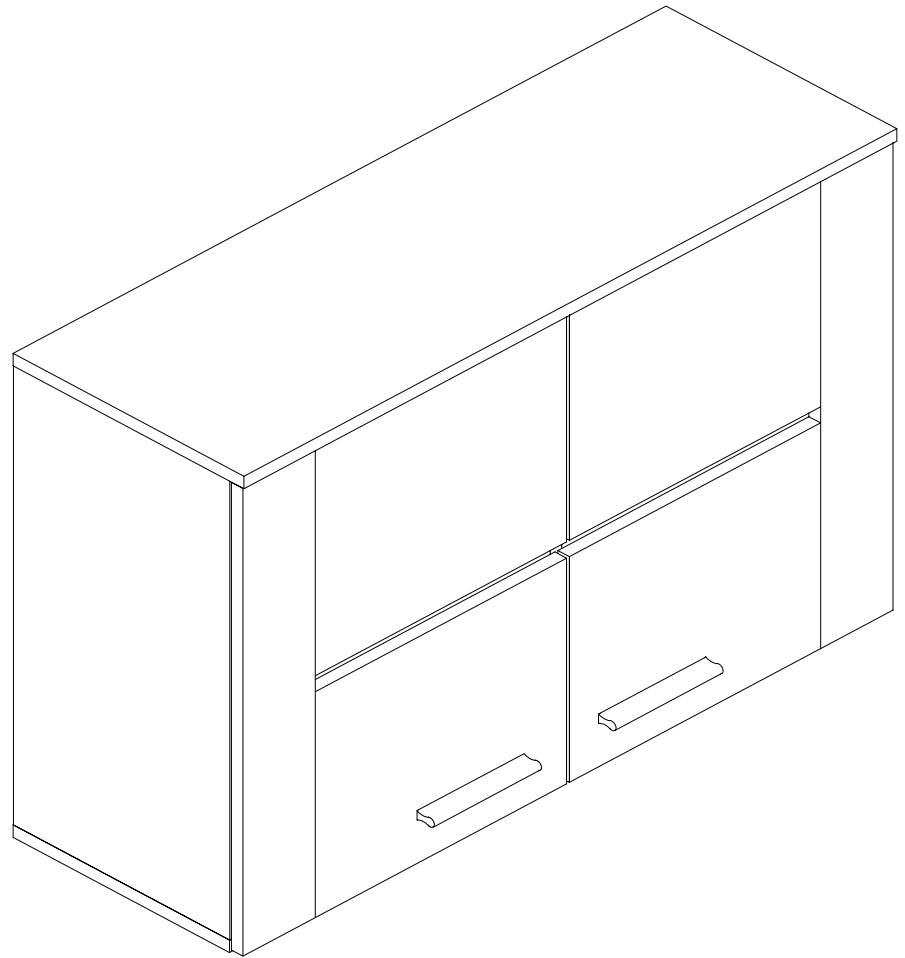
Optional !
LED /RGB







STUTTGART Hängeschrank 2Türen



- (HU) **Összeszerelési útmutatót**
- (SK) **Návod na montáž**
- (D) **Montageanleitung**
- (NL) **Handleiding voor de montage**
- (TR) **Montaj talimatı**
- (GB) **Assembly instructions**
- (PL) **Instrukcja montażu**
- (RU) **Инструкция по сборке**

D/A: Achtung: Die Befestigung des Möbelstückes an der Wand muss von einer fachkundigen Person vorgenommen werden, da für die Montage an die Wand angepasste Dübel erforderlich sind.

NL: Opgelet: Een vakkundige persoon dient het meubelstuk aan de muur te bevestigen; voor de montage aan de muur zijn immers aangepaste pluggen vereist.

TR: Dikkat: Mobilya parçasının duvara sabitlenmesi, duvar montajı için özel uyarlanmış dübeller gerektirdiğinden bu iş sadece bu konuda uzman bir kişi tarafından gerçekleştirilmelidir.

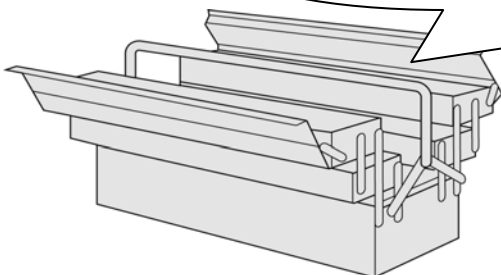
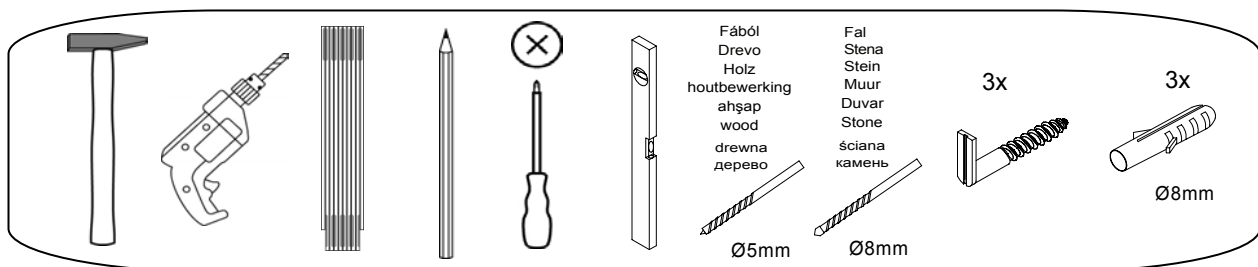
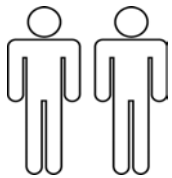
GB: Attention: A qualified professional is required when mounting furniture to the wall since dowels corresponding to the wall are required for this.

PL: Uwaga: Mocowanie mebla do ściany może przeprowadzić wyłącznie odpowiedni do tego personel, ponieważ w czasie montażu w ścianie konieczne jest zastosowanie dopasowanych kołków.

RUS: Внимание: Поскольку для монтажа на стене необходимо использовать специальные дюбели, мебель должна быть закреплена на стене квалифицированным персоналом.

SK: Upozornenie: Upevnenie nábytok k stene zveríť kvalifikovaných pracovníkov

HU: Megjegyzés: Rögzítése bútorok a falhoz bízza szakképzett személyzet



Service•Dienstverlening•Serwis•Servis•Сервисная служба•Szerviz

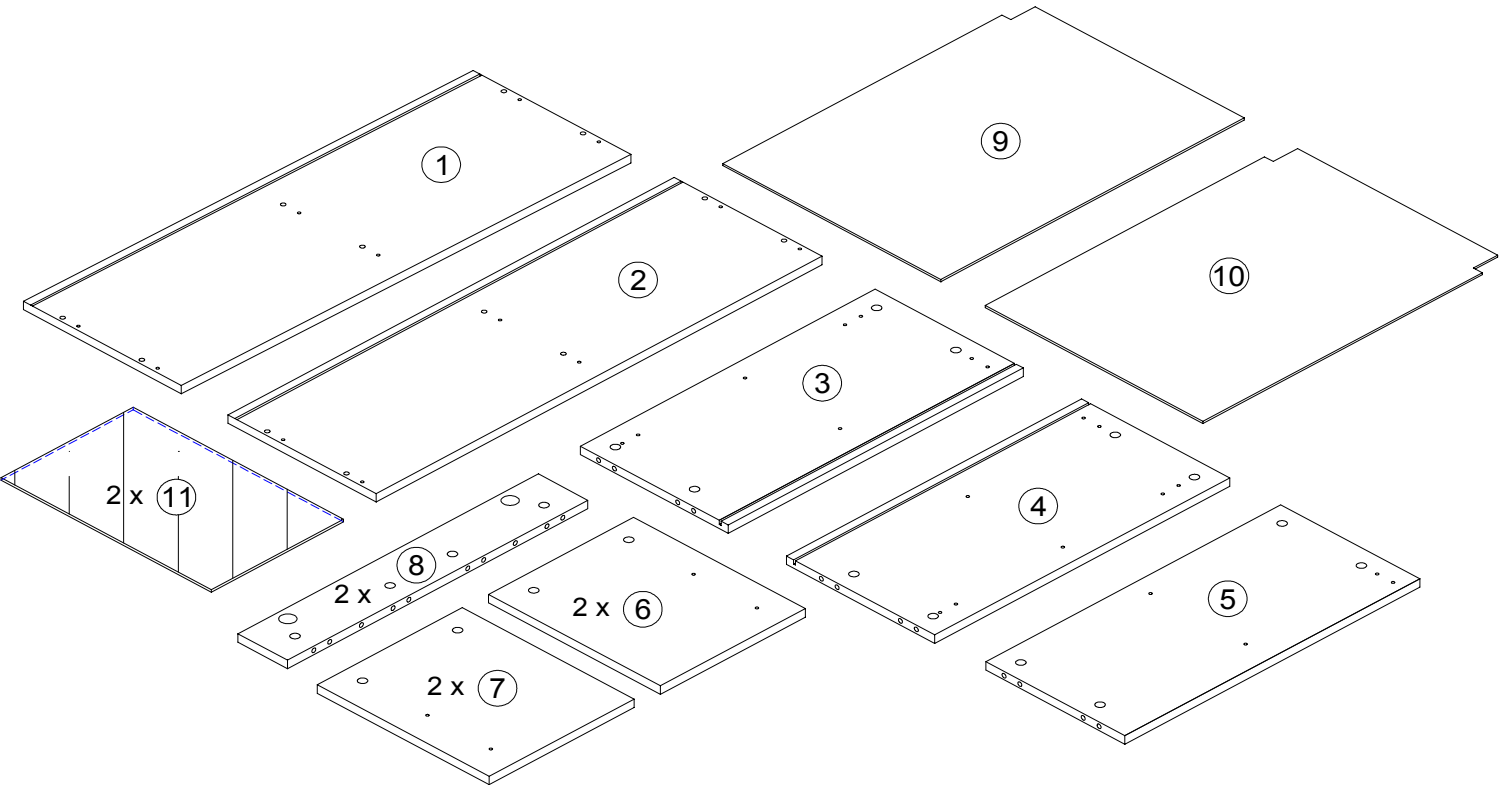
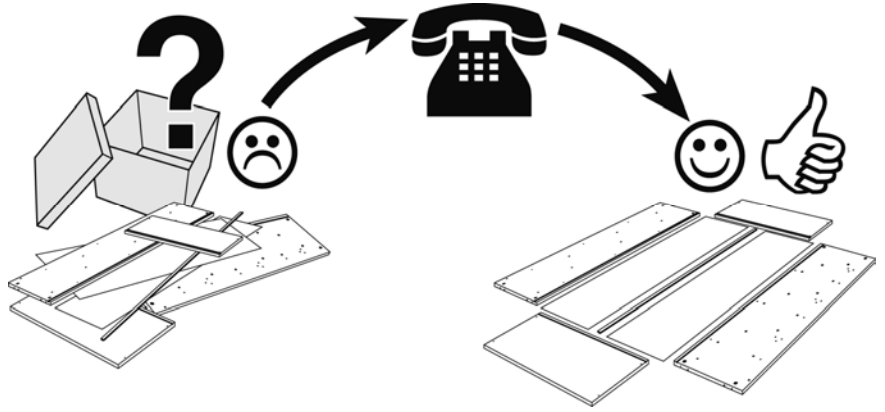
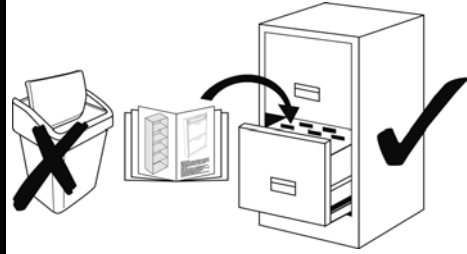
Name•Naam•Nazwa•Isim•Название•Názov•Név

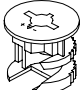

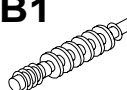
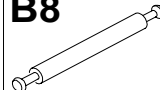
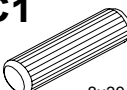
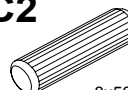

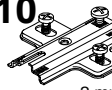

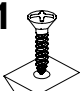




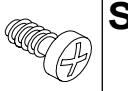
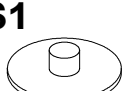
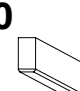
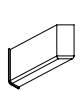
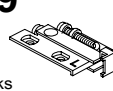
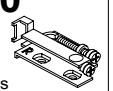
STUTT GART

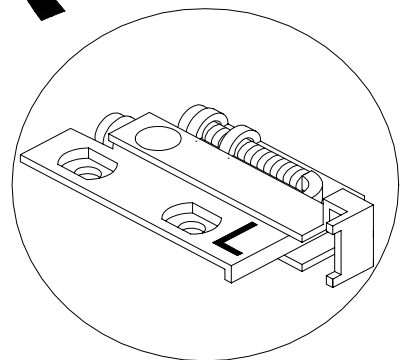
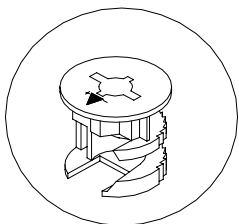
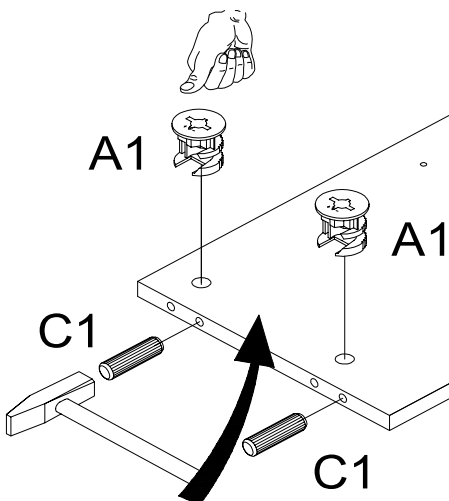
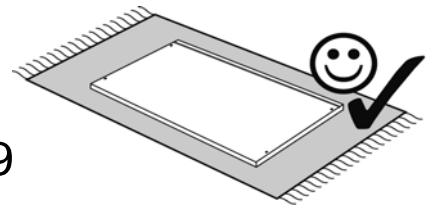
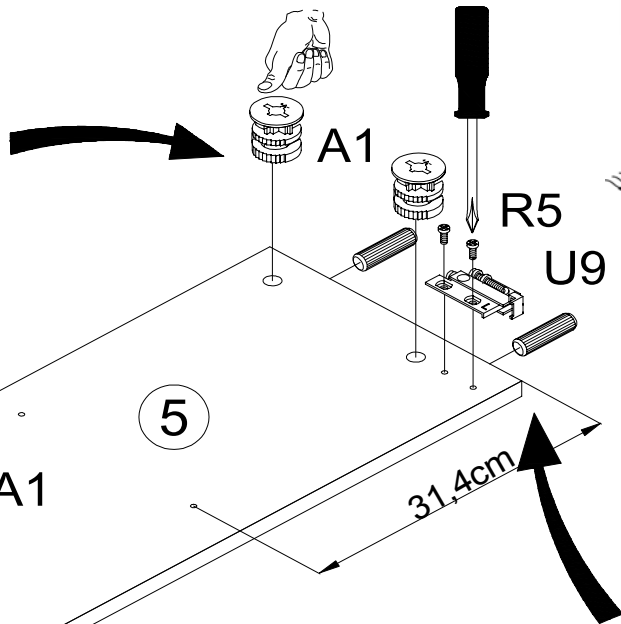
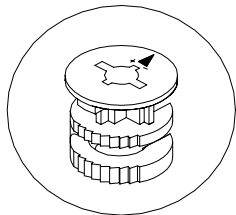
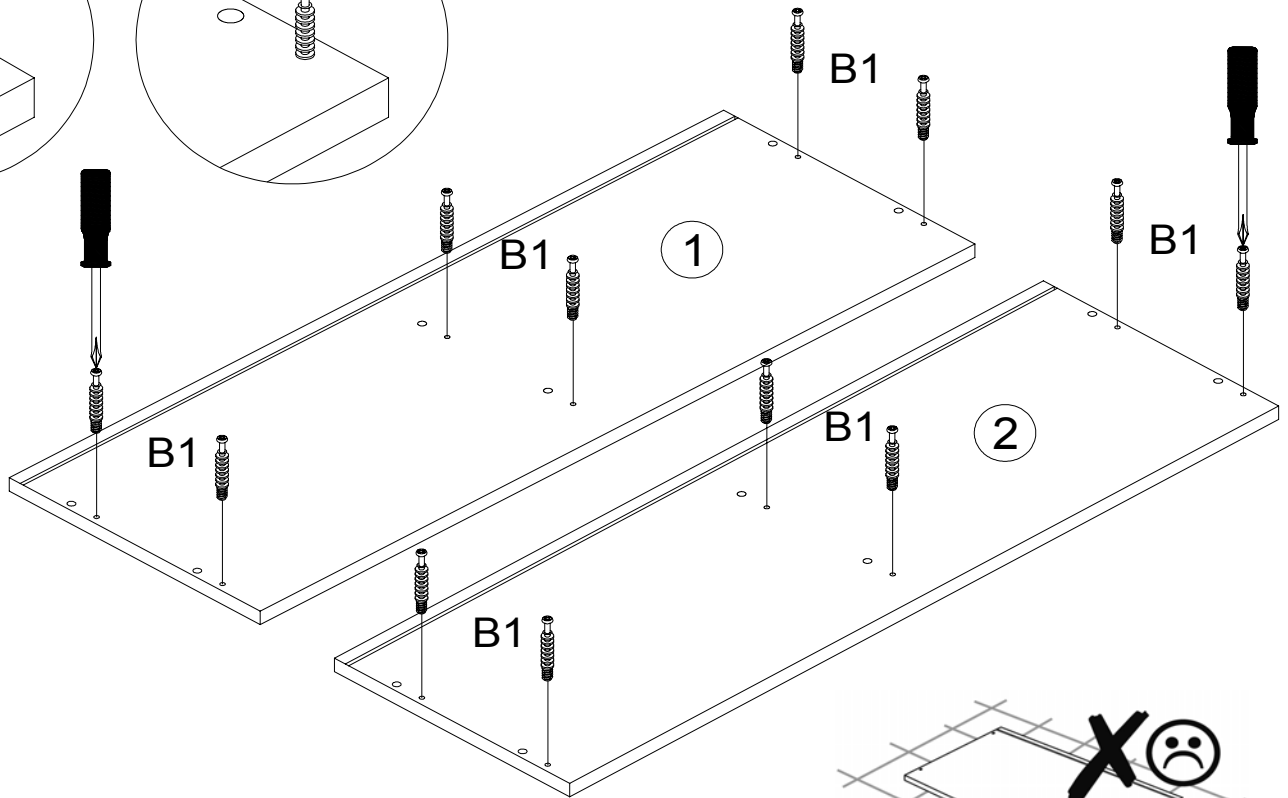
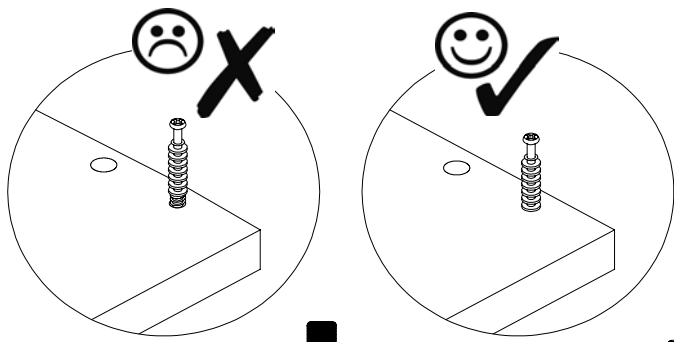
Typ•Type•Тип•Тип

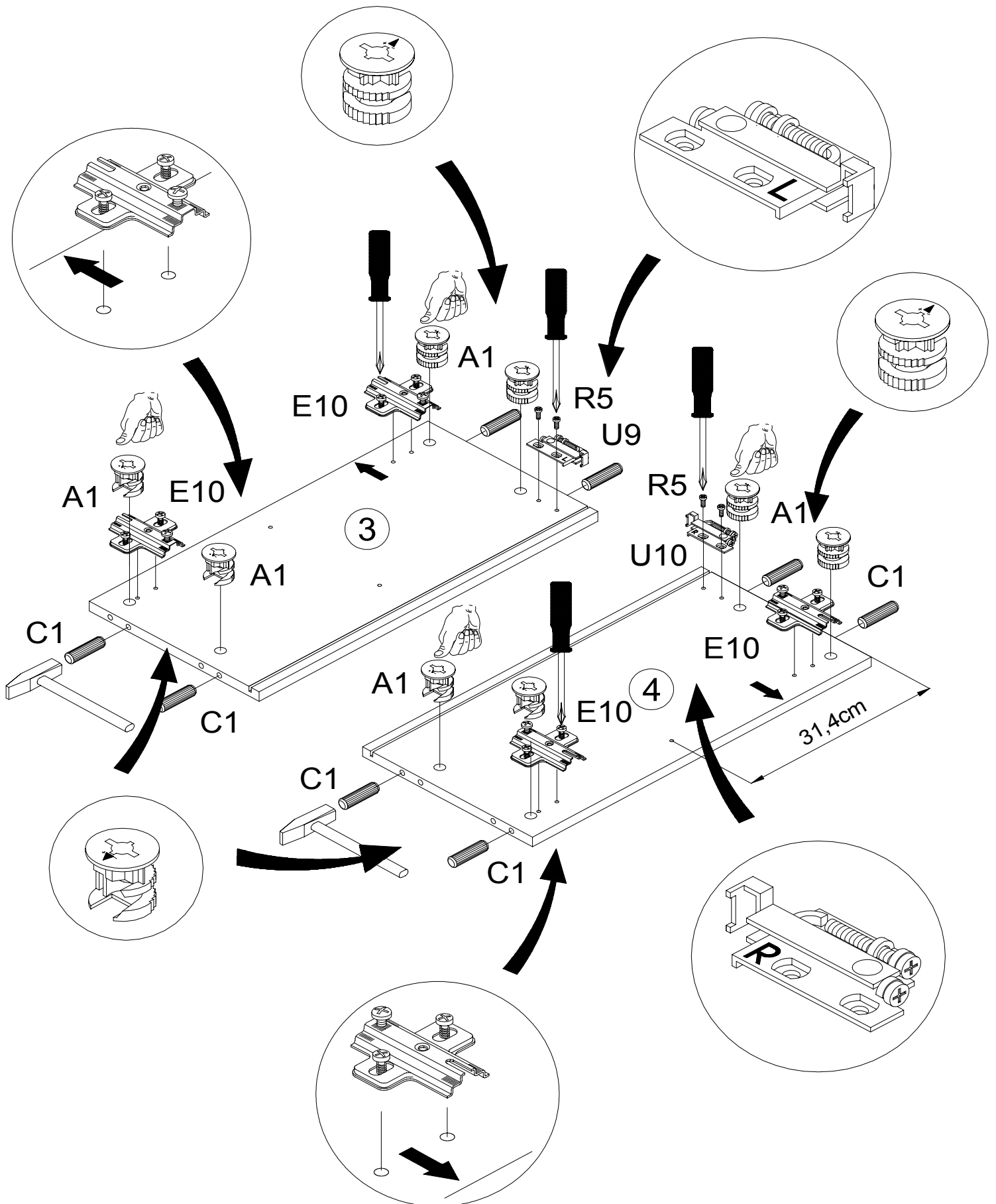
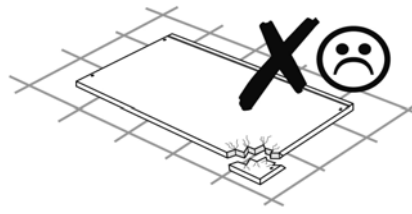
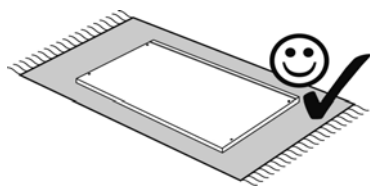
Hängeschrank 2Türen

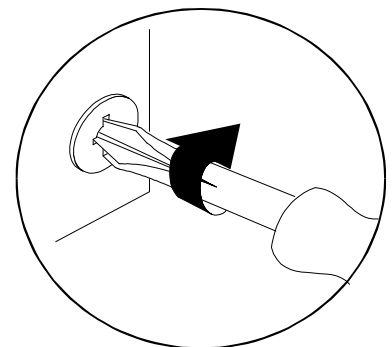
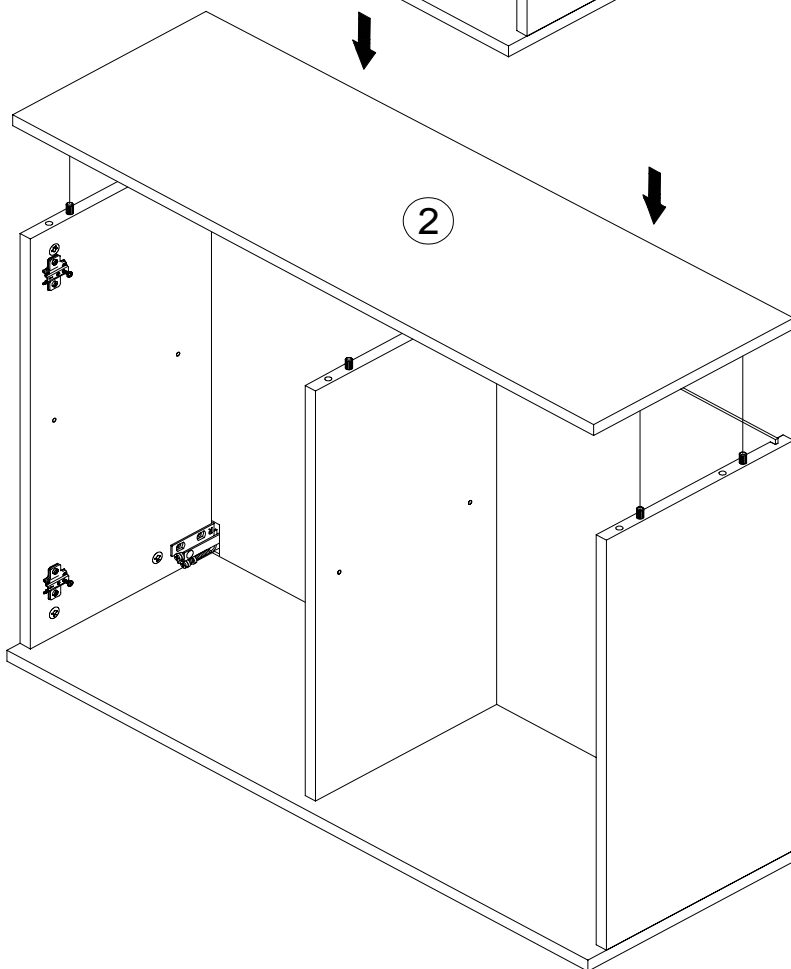
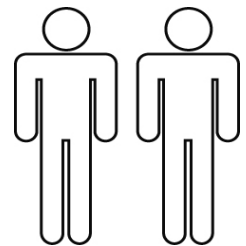
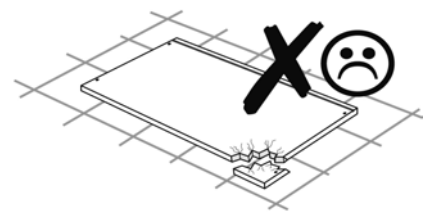
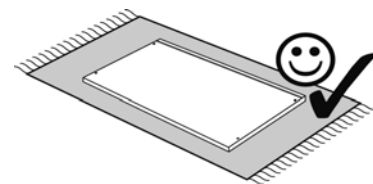
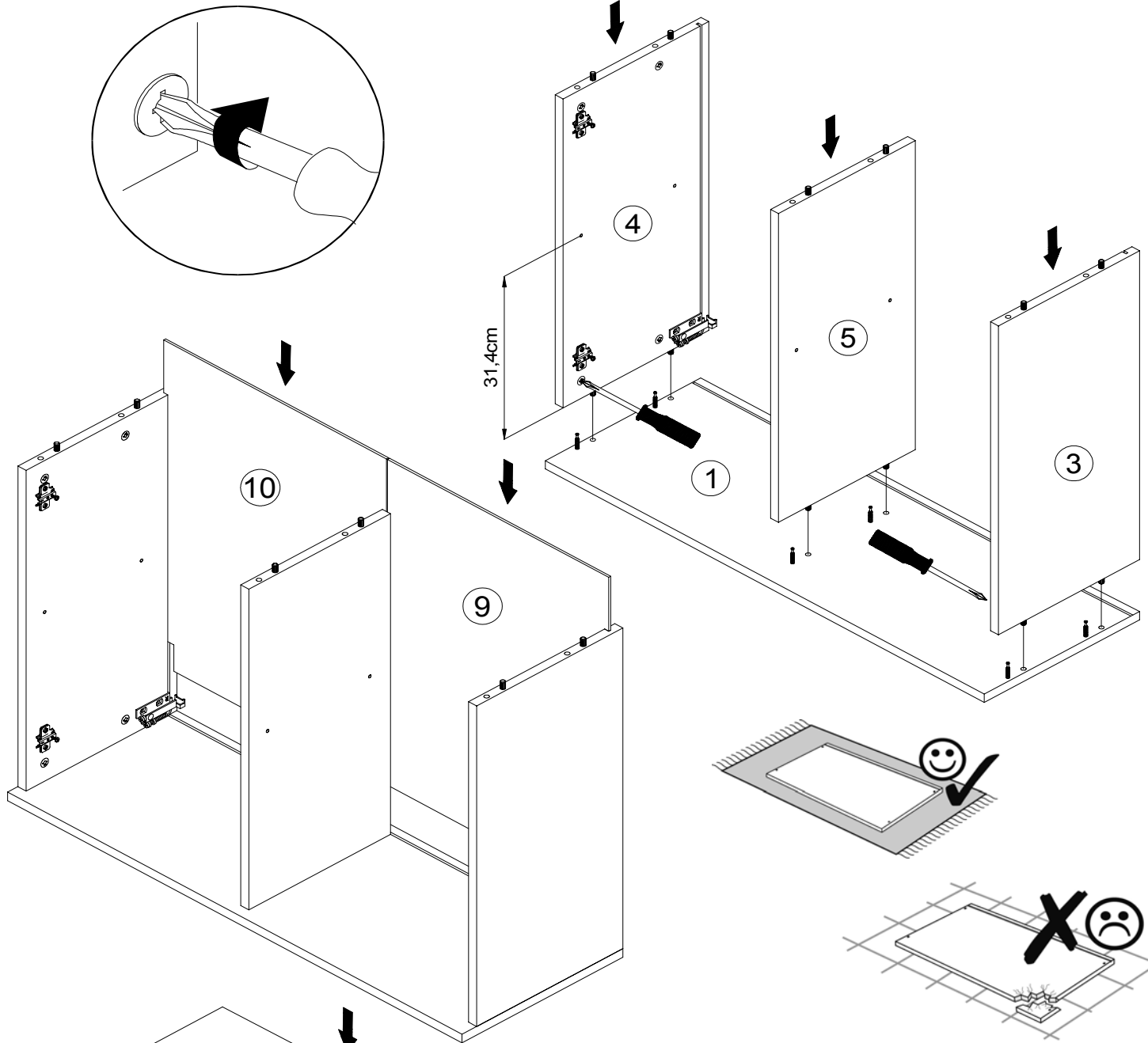
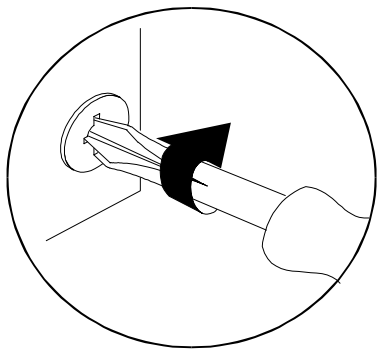

 Weiß Matt/ Weiß Glanz
 Schwarz Matt / Schwarz Glanz

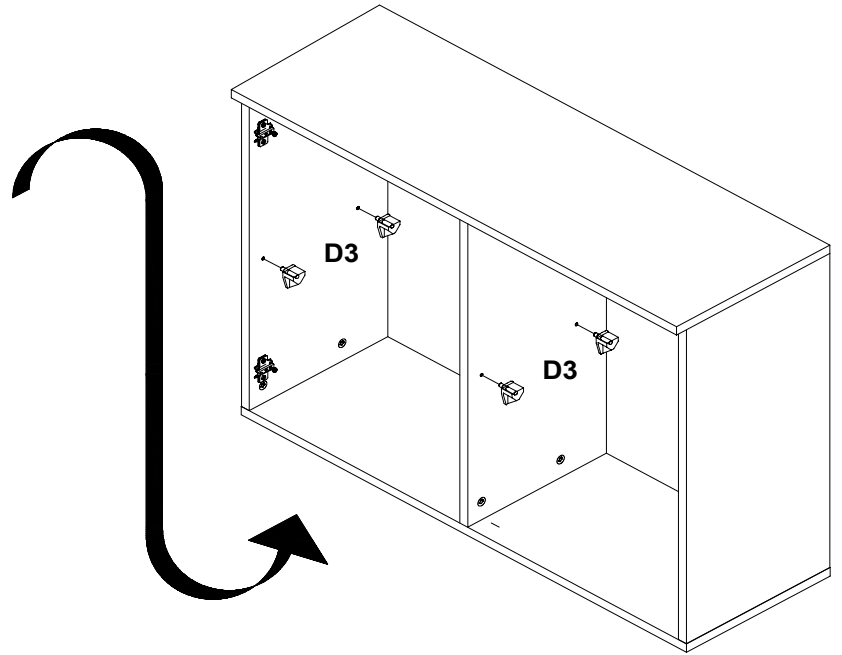
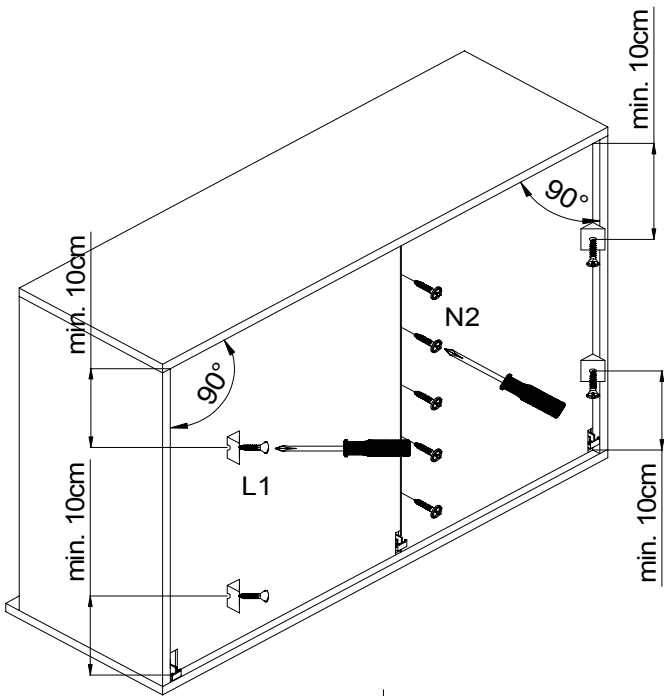
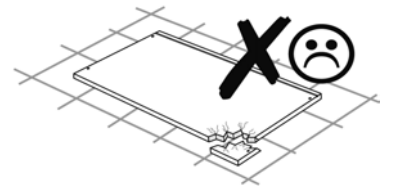
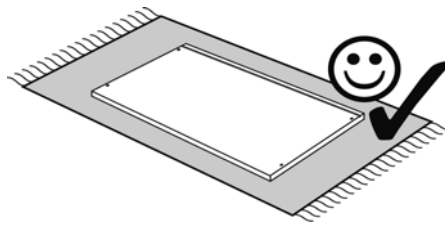
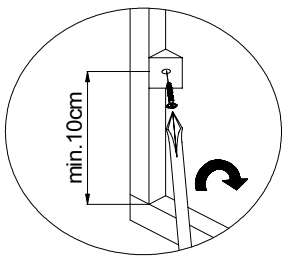
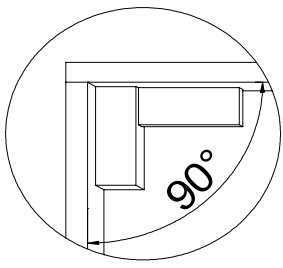


A1 	A2 	B1 	B8 	C1  8x30	C2  8x50	D3 	E10  2 mm	F16  Kr.0 mm
12	16	12	8	12	12	8	4	4
L1 	M4  BA 128mm	N1  4,0 x 30	N2  2,7 x 20	P2  3,5 x 13	R6  6,3 x 13	S1 	S10  Links	S11  Rechts
4	2	4	5	8	6	12	2	1
U9  Links	U10  Rechts							
2	1							

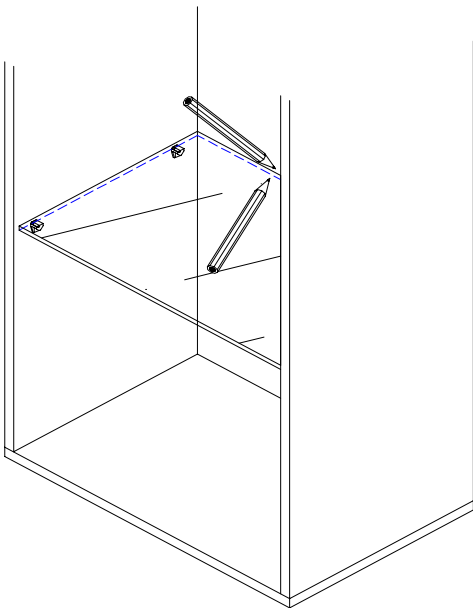






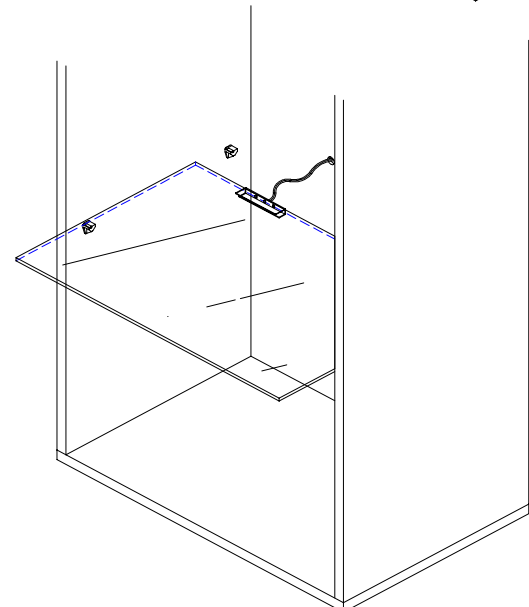
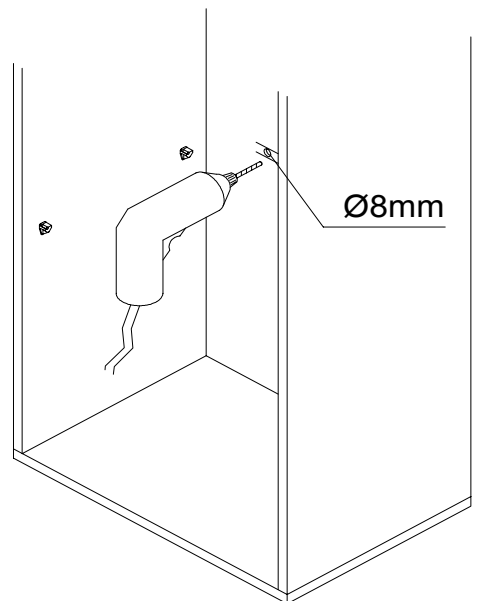


A.

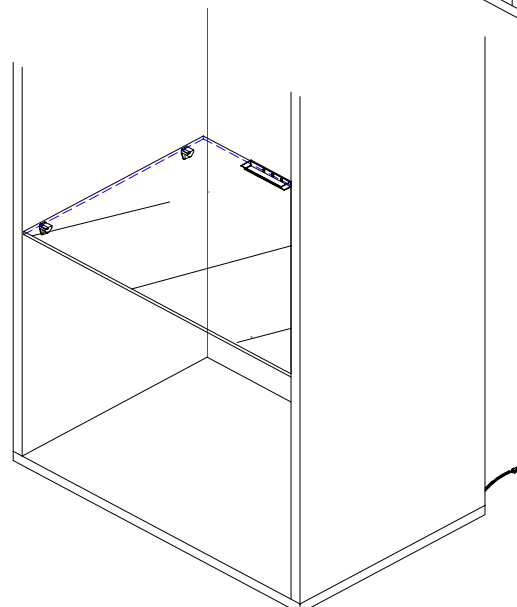


Optional !
LED /RGB-Clips

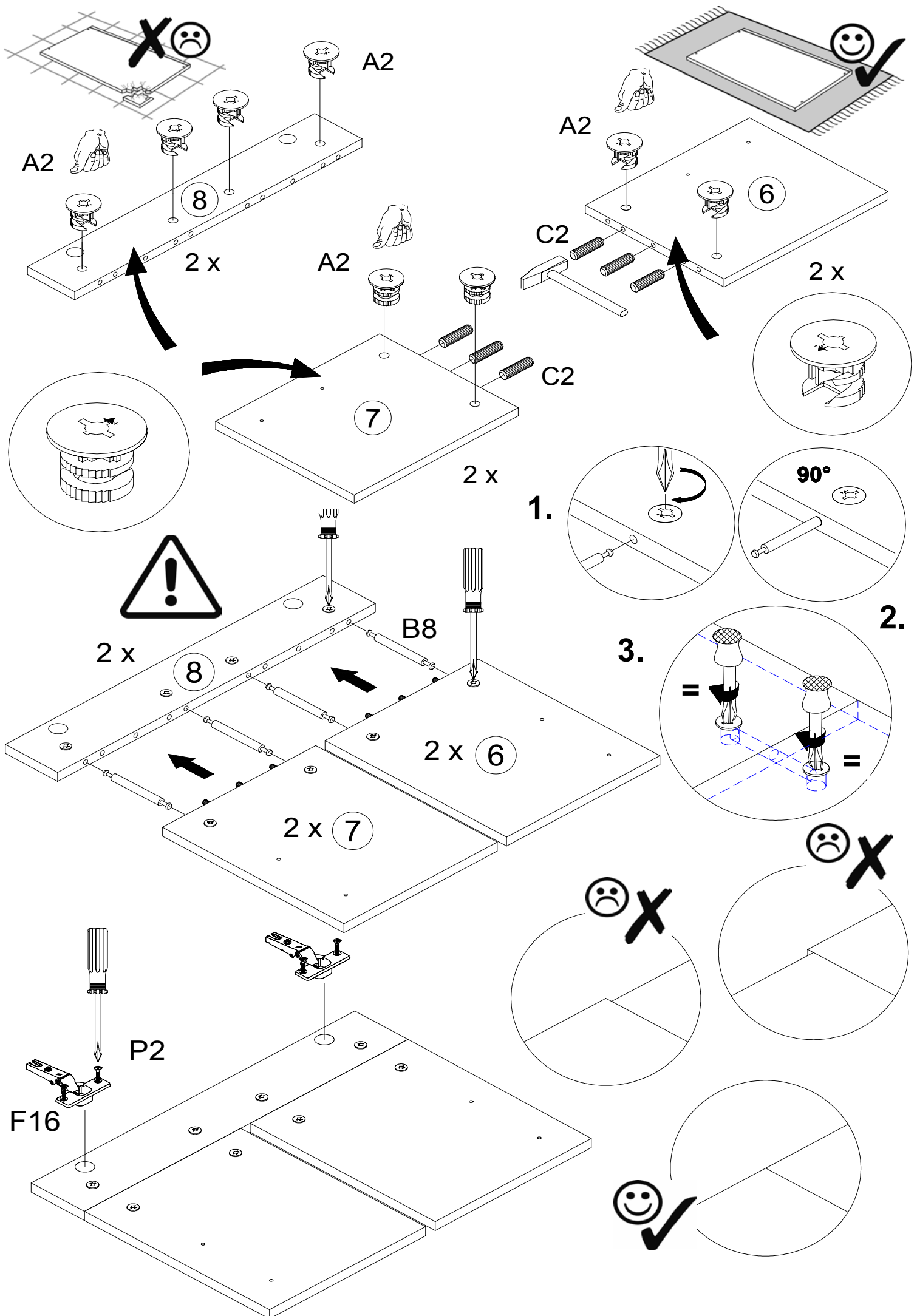
B.

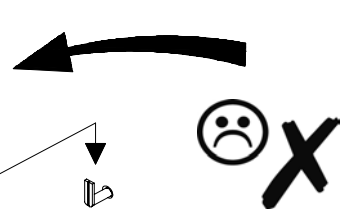
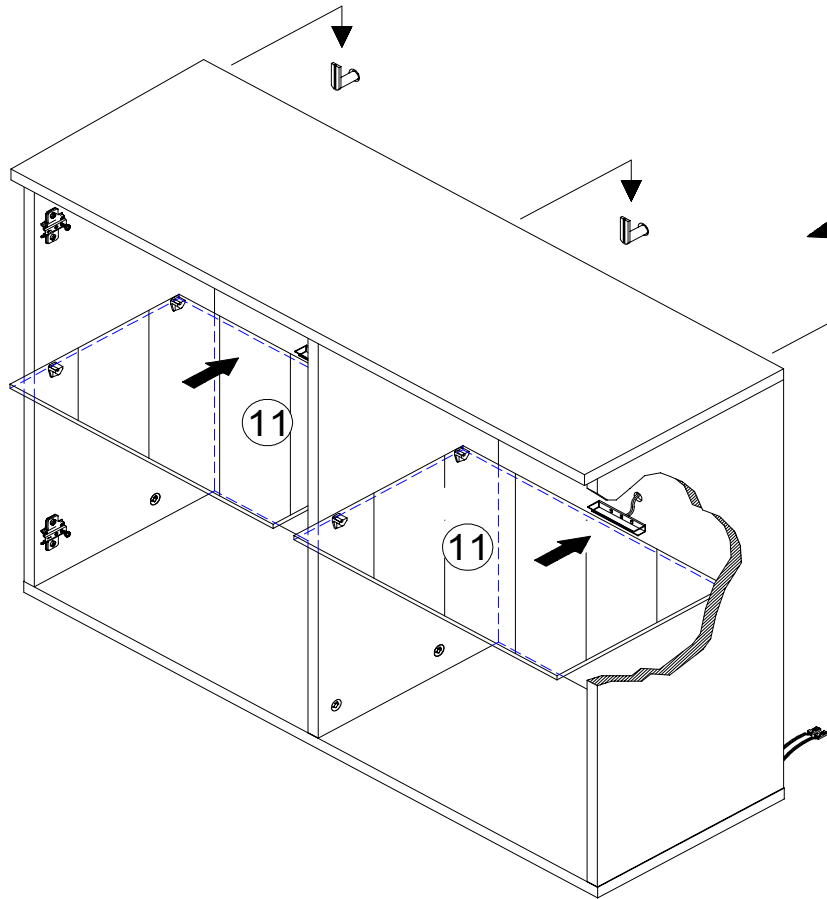
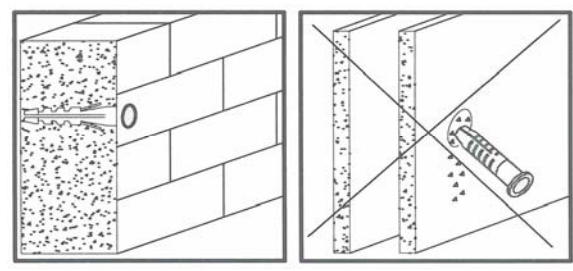
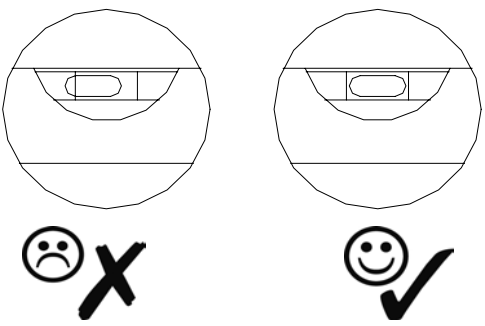
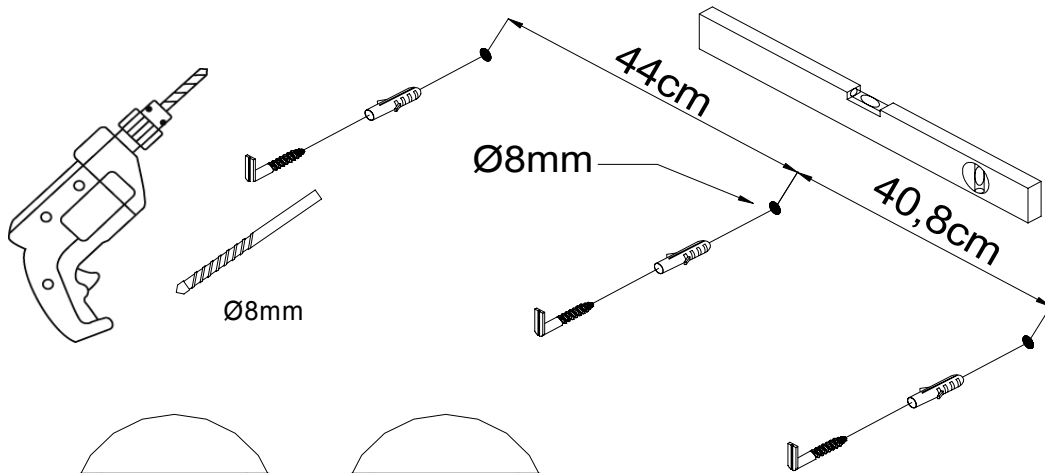


C.

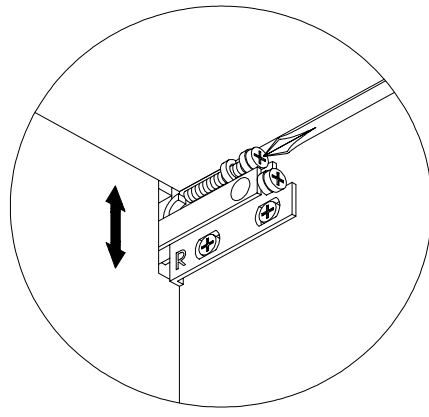
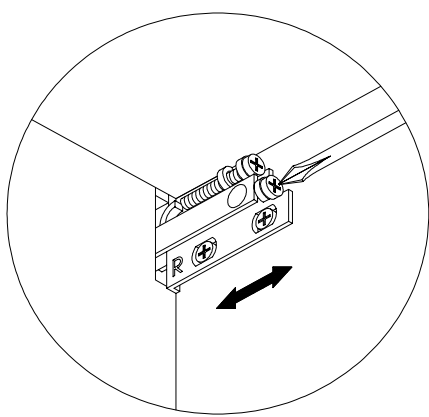
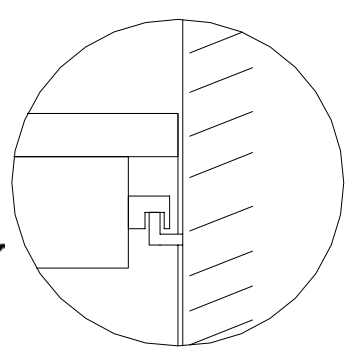
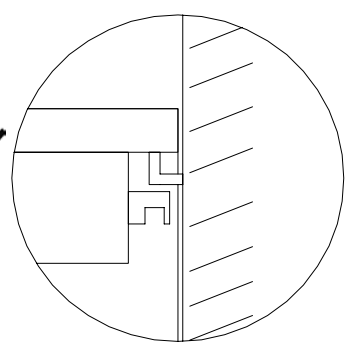


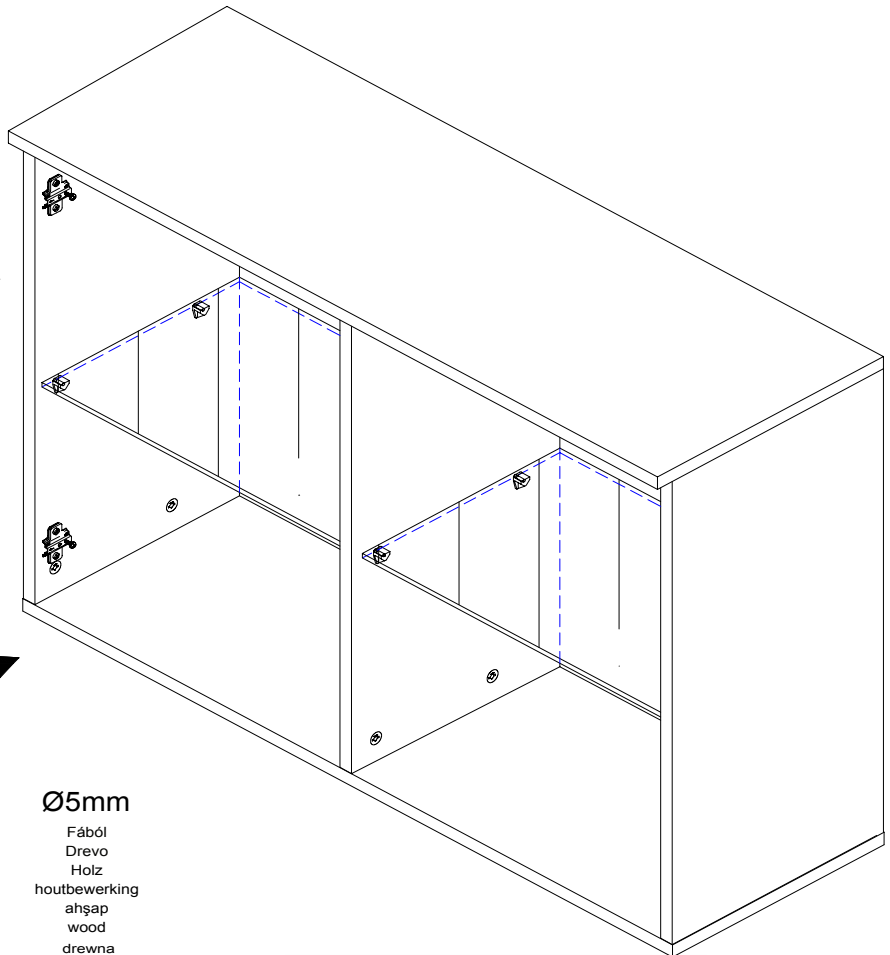
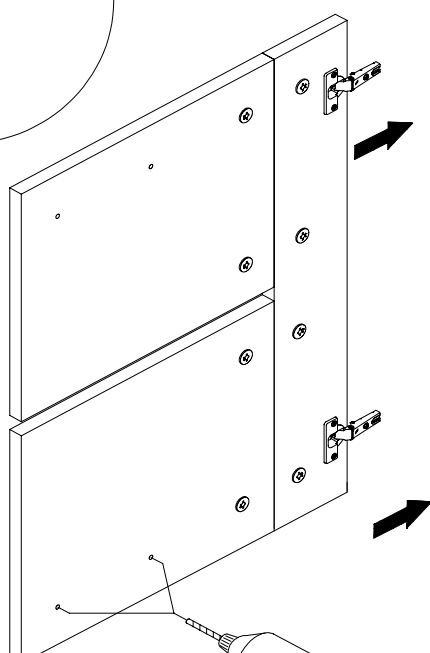
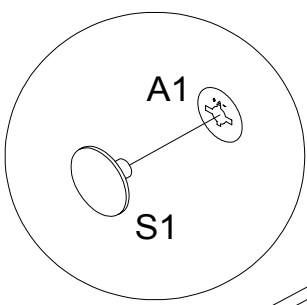
D.



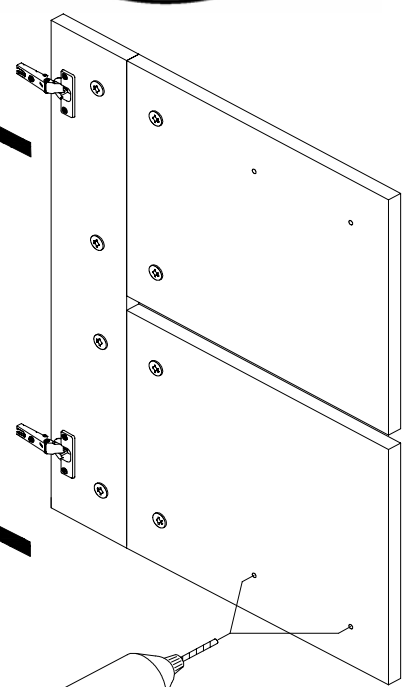
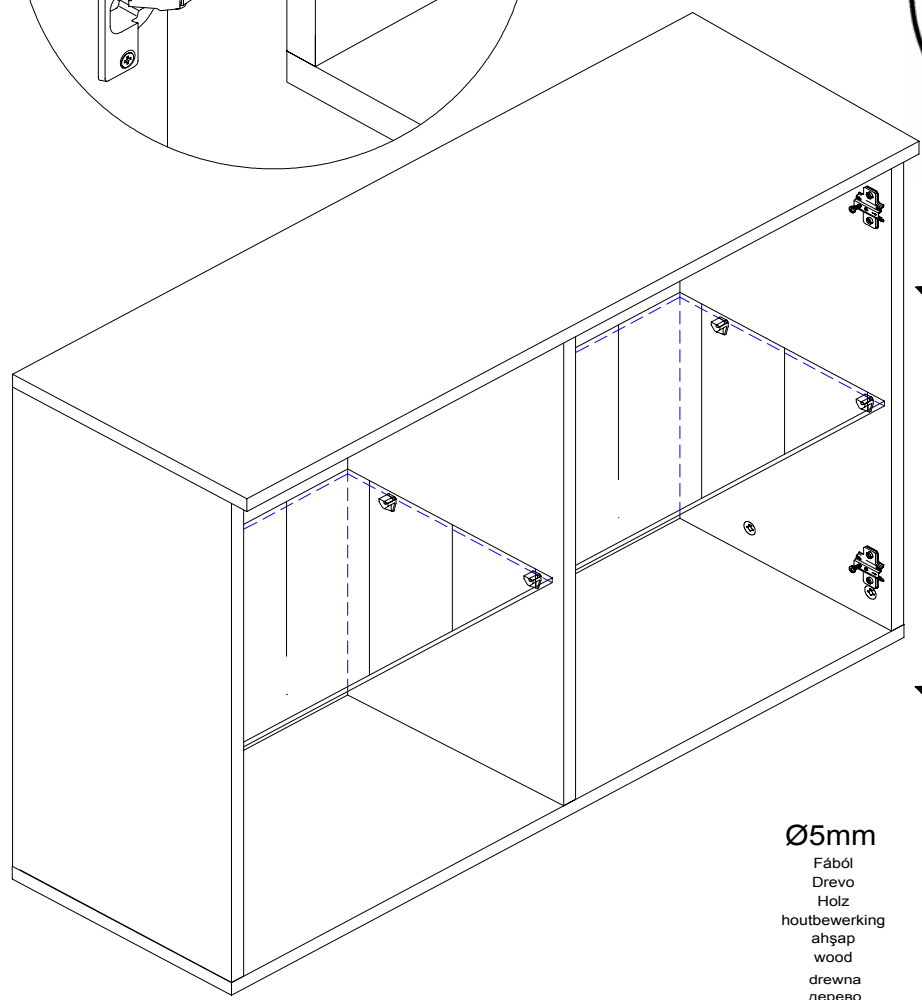
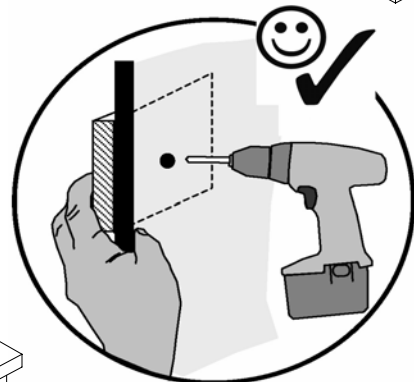
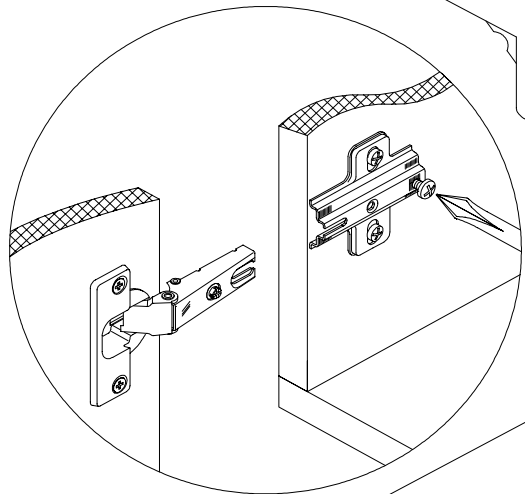


**Optional !
LED / RGB-Clips**

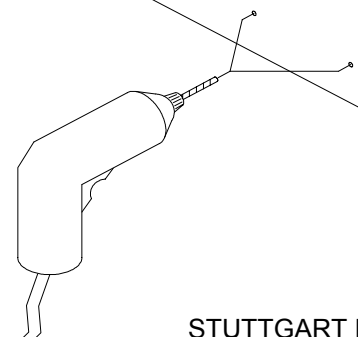


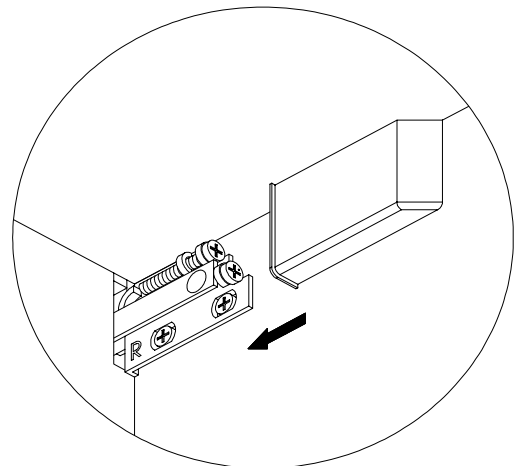
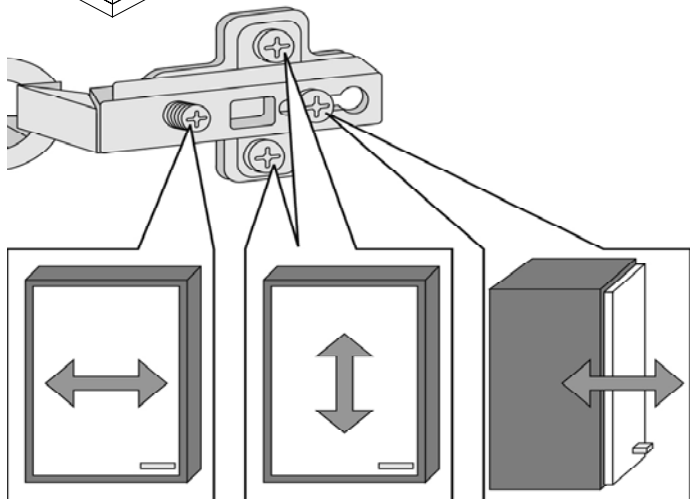
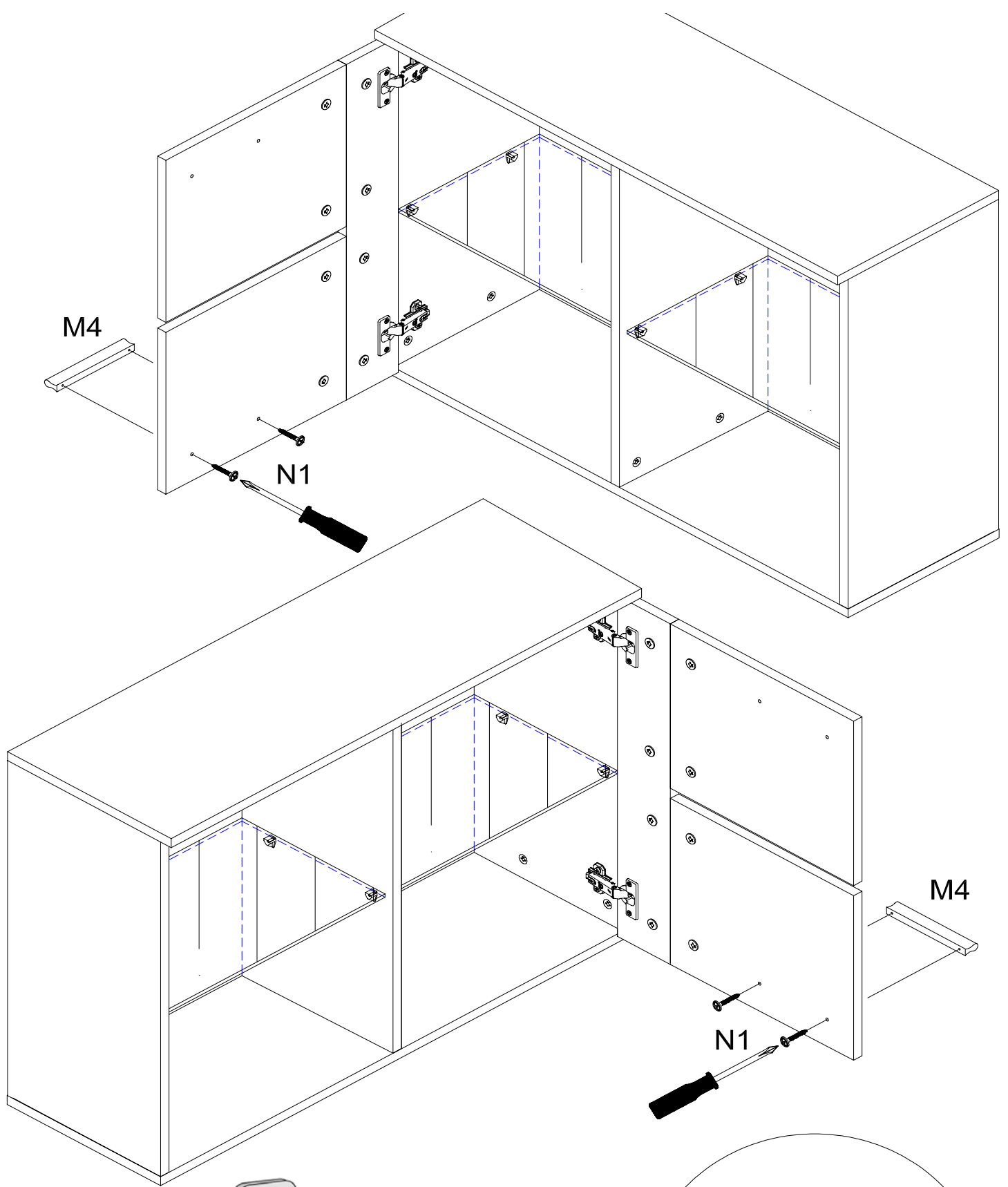


Ø5mm
 Fából
 Drevo
 Holz
 houtbewerking
 ahşap
 wood
 drewna
 дерево

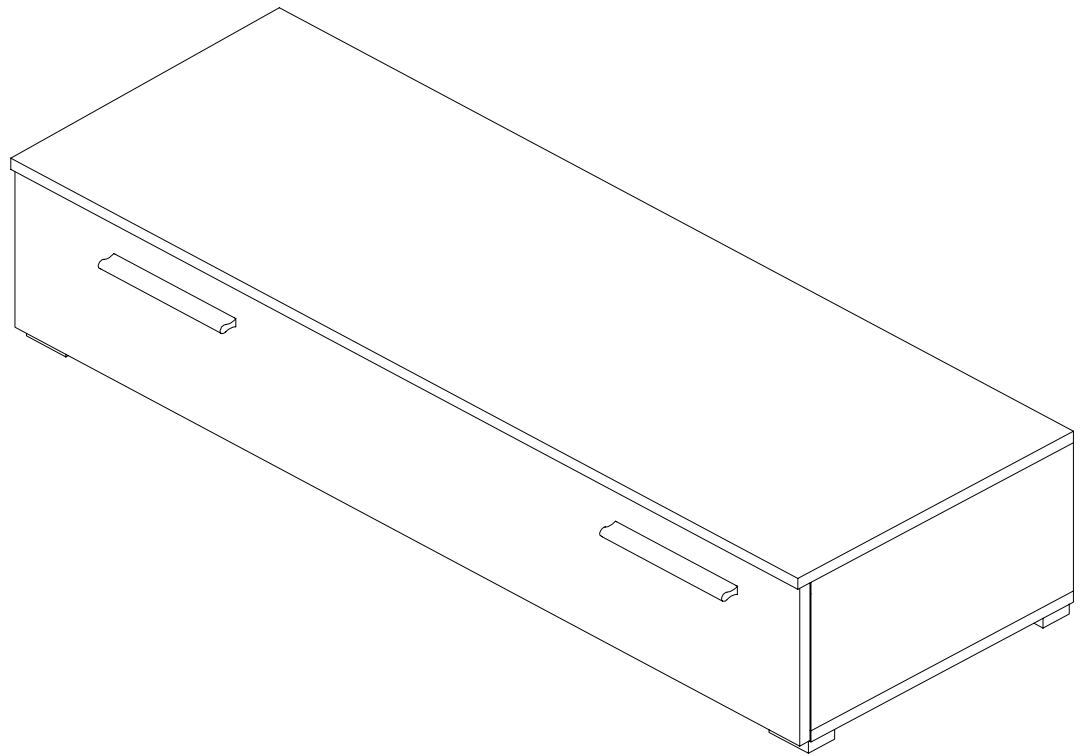


Ø5mm
 Fából
 Drevo
 Holz
 houtbewerking
 ahşap
 wood
 drewna
 дерево





STUTTGART Unterteil 120



(HU)

Összeszerelési útmutatót

(SK)

Návod na montáž

(D)

Montageanleitung

(GB)

Assembly instructions

(NL)

Handleiding voor de montage

(PL)

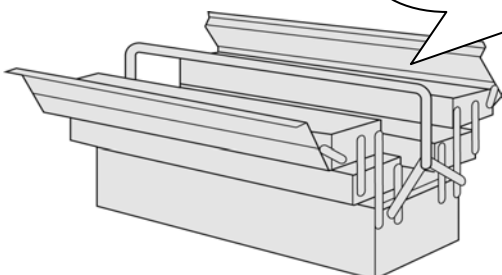
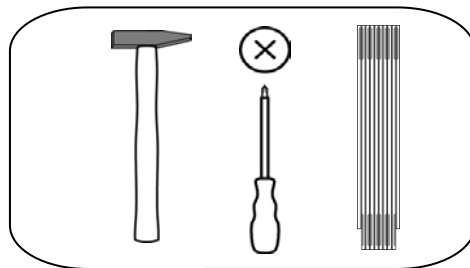
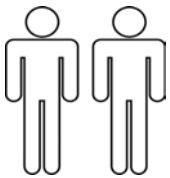
Instrukcja montażu

(TR)

Montaj talimatı

(RU)

Инструкция по сборке



Service•Dienstverlening•Serwis•Servis•Сервисная служба•Szerviz

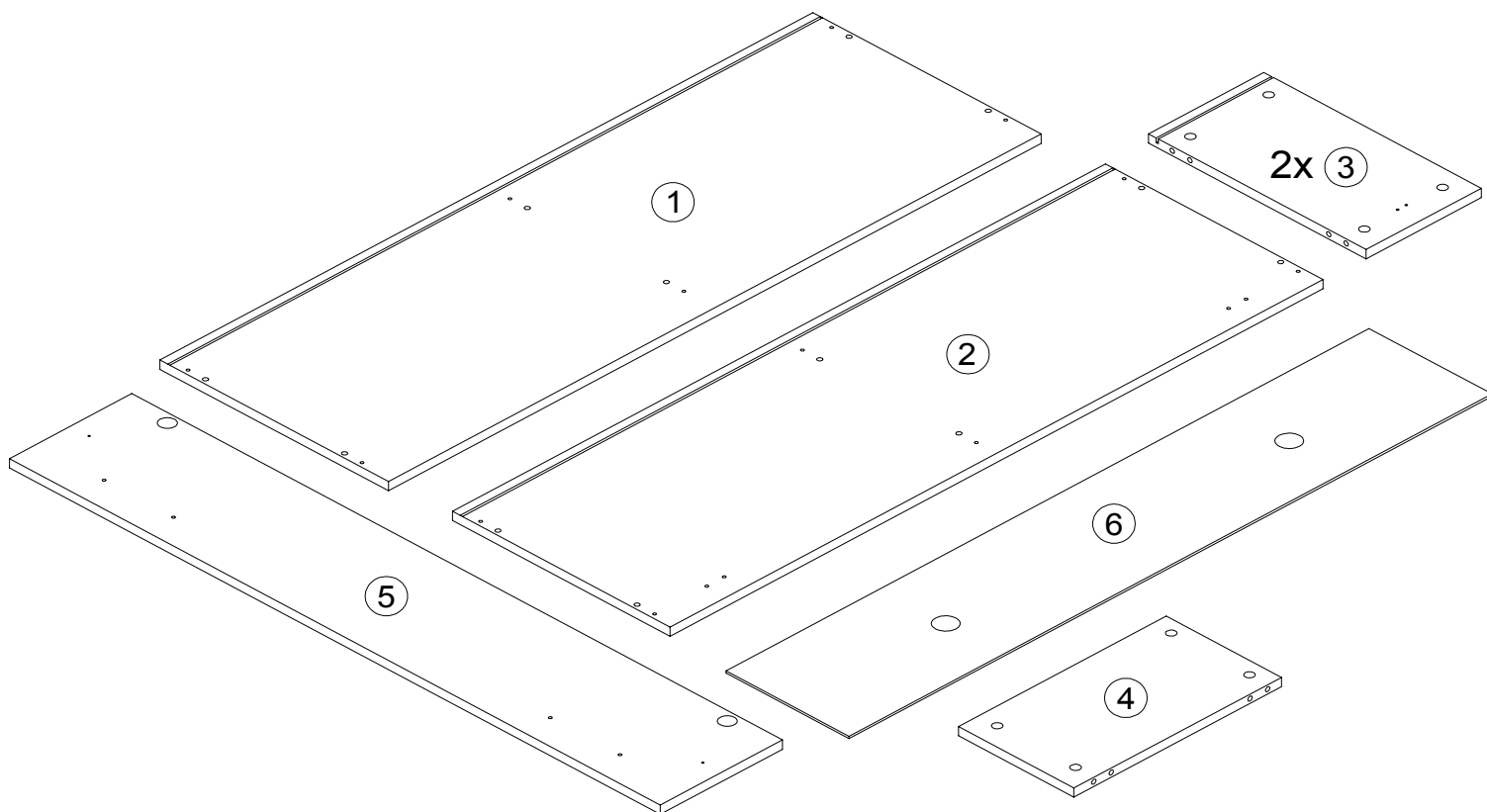
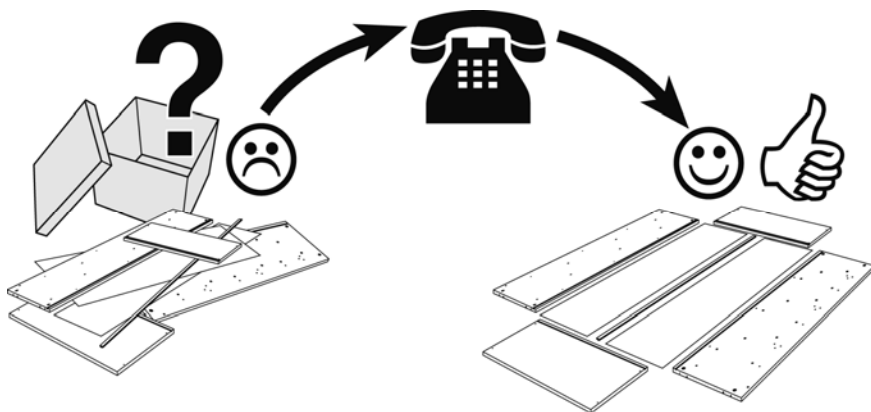
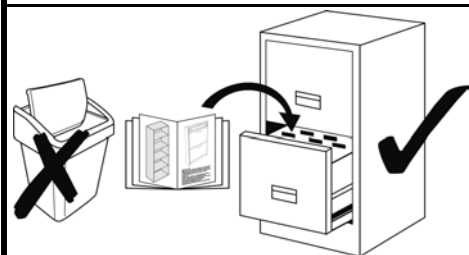
Name•Naam•Nazwa•Isim•Название•Názov•Név


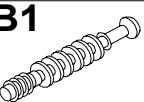
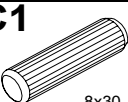
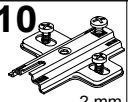
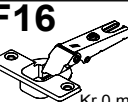
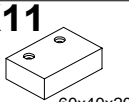
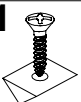


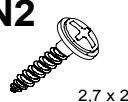



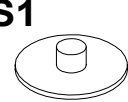
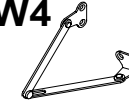
STUTT GART

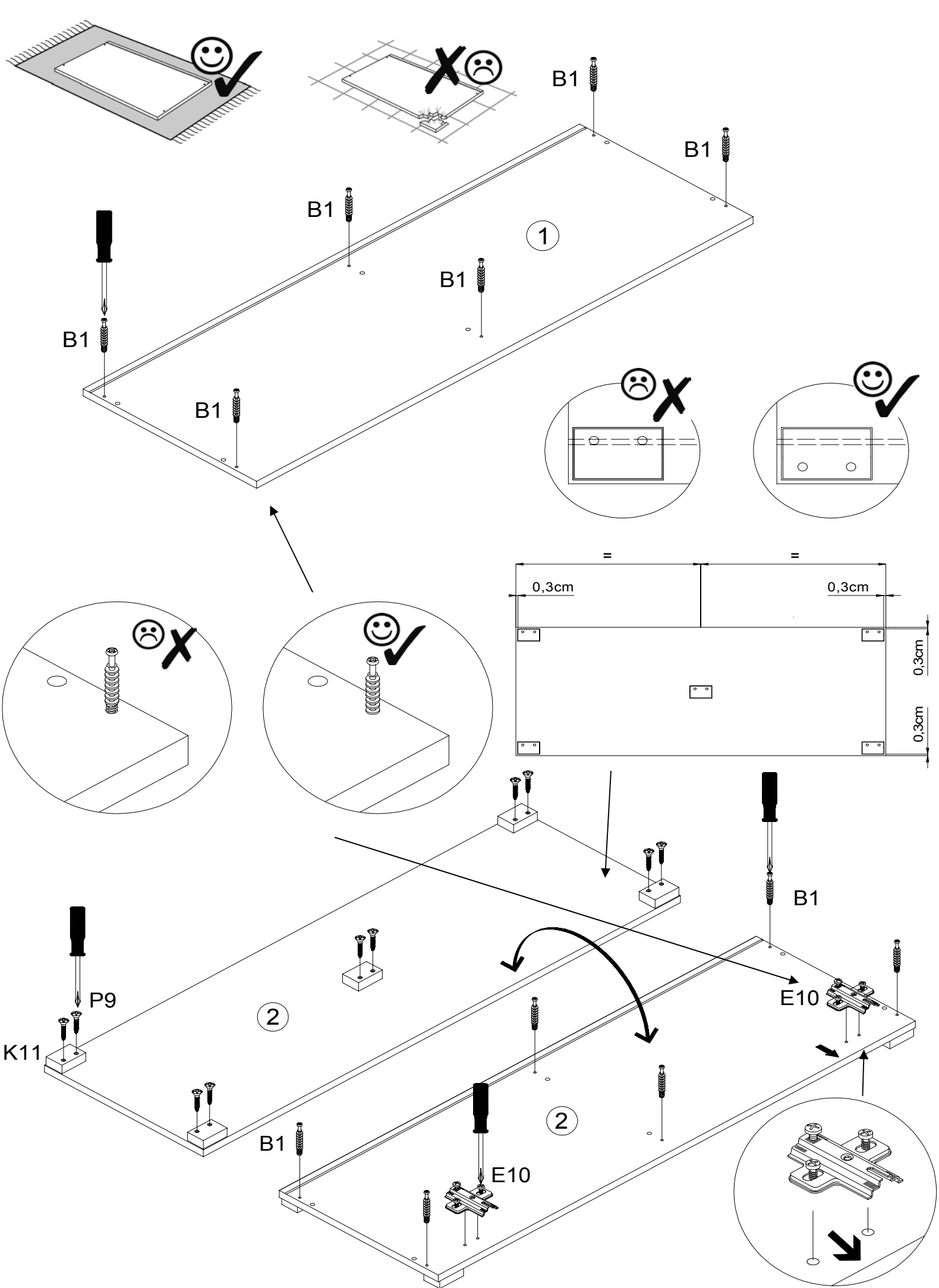
Typ•Type•Тір•Тип

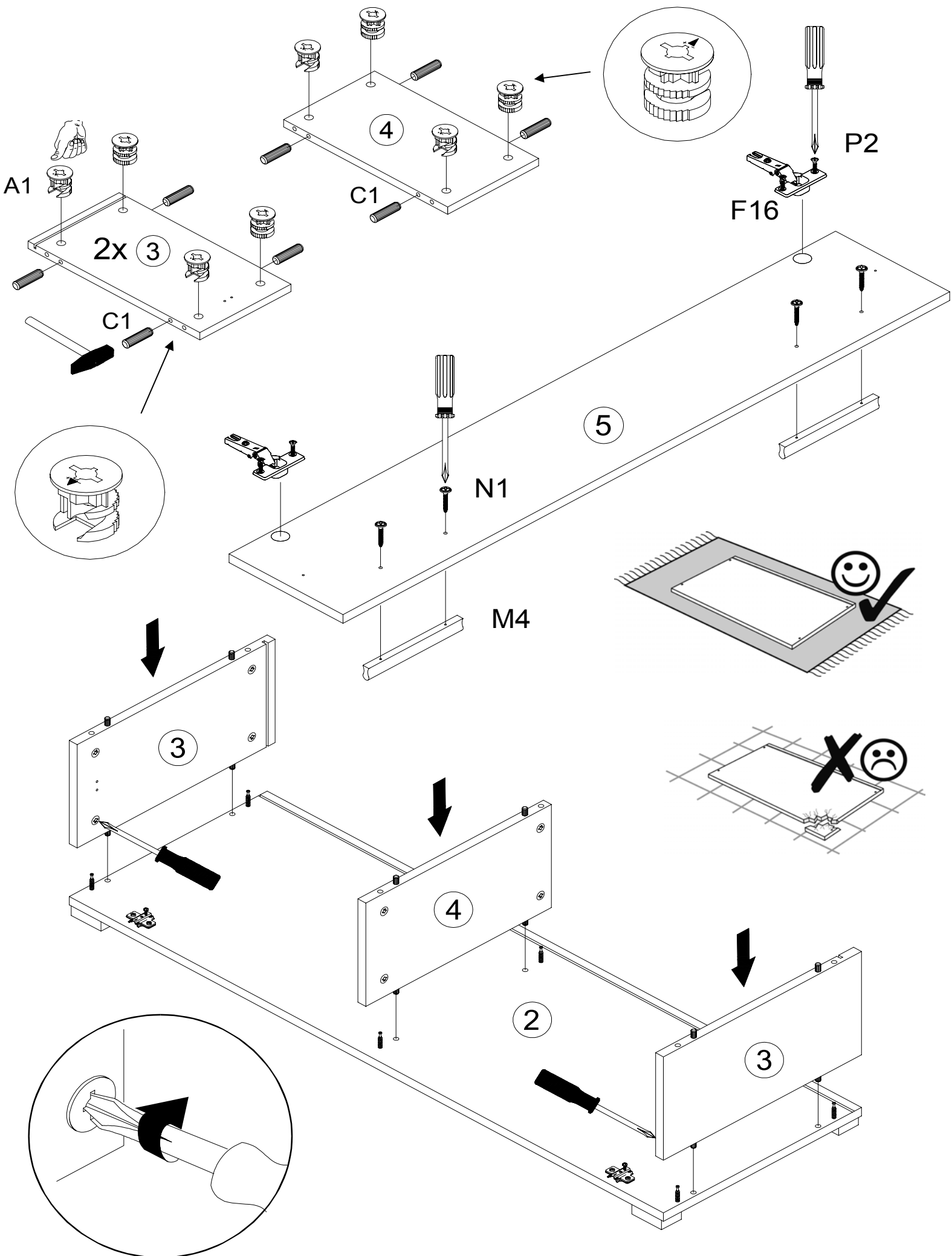
TV-Unterteil 120cm

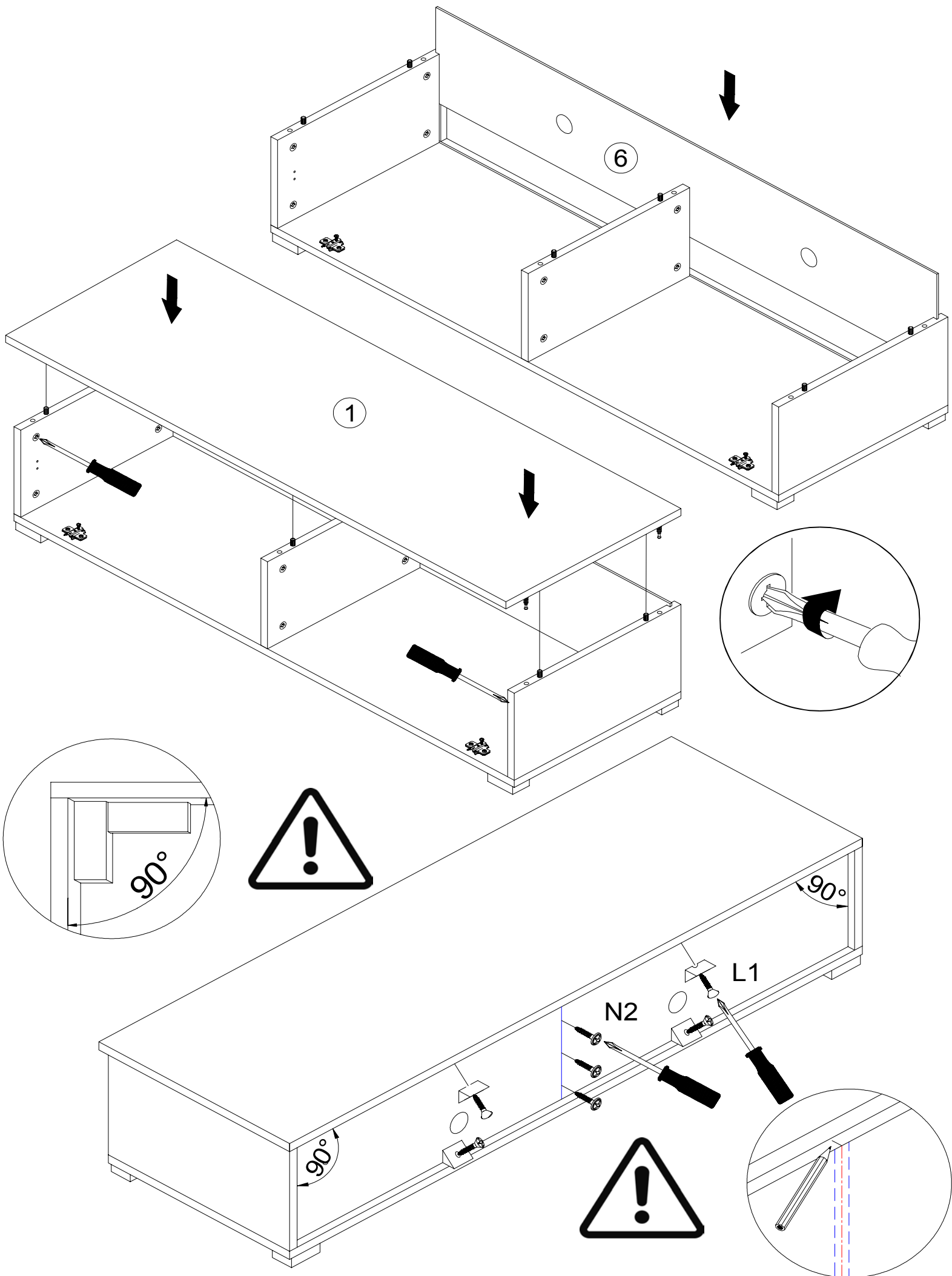

 Weiß Matt/ Weiß Glanz
 Schwarz Matt / Schwarz Glanz



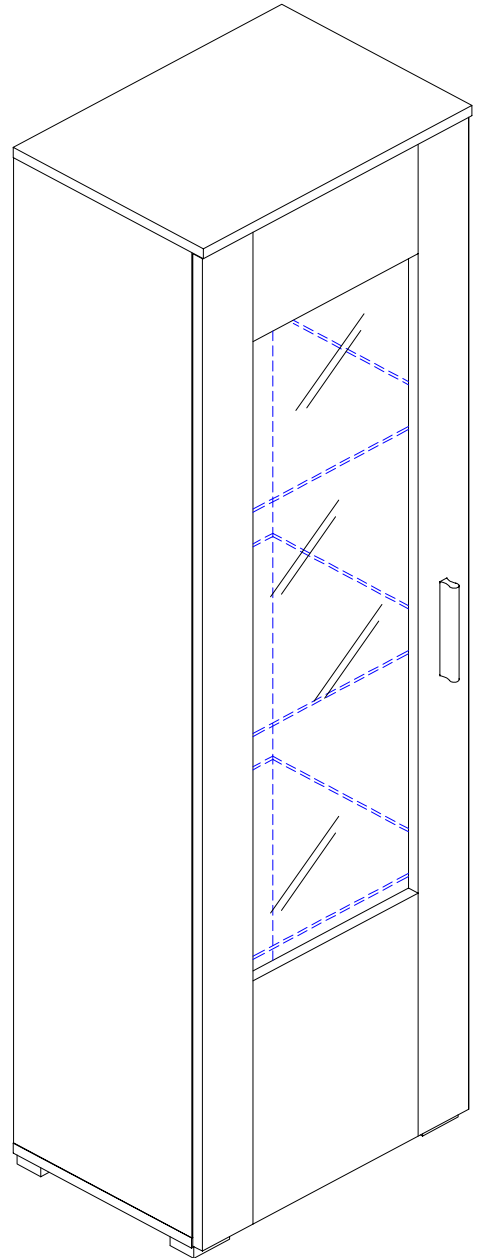
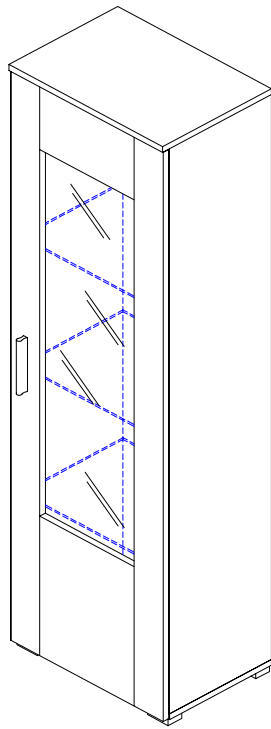
A1  12	B1  12	C1  8x30 12	E10  2 mm 2	F16  Kr.0 mm 2	K11  60x40x20 5	L1  4	M4  BA 128mm 2	N1  4,0 x 30 6
N2  2,7 x 20 3	P2  3,5 x 13 6	P9  3,5 x 25 10	P10  3,5 x 13 kl. Kopf 8	S1  12	W4  2			







STUTT GART Vitrine 1Tür



HU

Összeszerelési útmutatót

D

Montageanleitung

NL

Handleiding voor de montage

TR

Montaj talimati

GB

Assembly instructions

PL

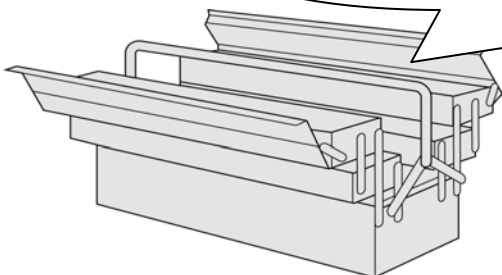
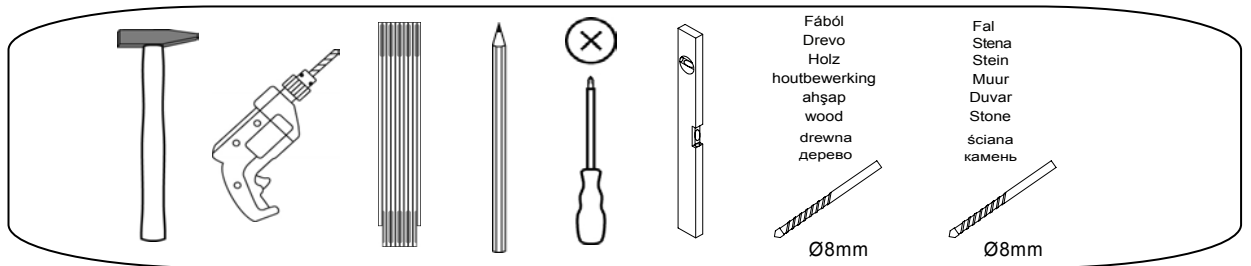
Instrukcja montażu

RU

Инструкция по сборке

SK

Návod na montáž



Service•Dienstverlening•Serwis•Servis•Сервисная служба•Szerviz

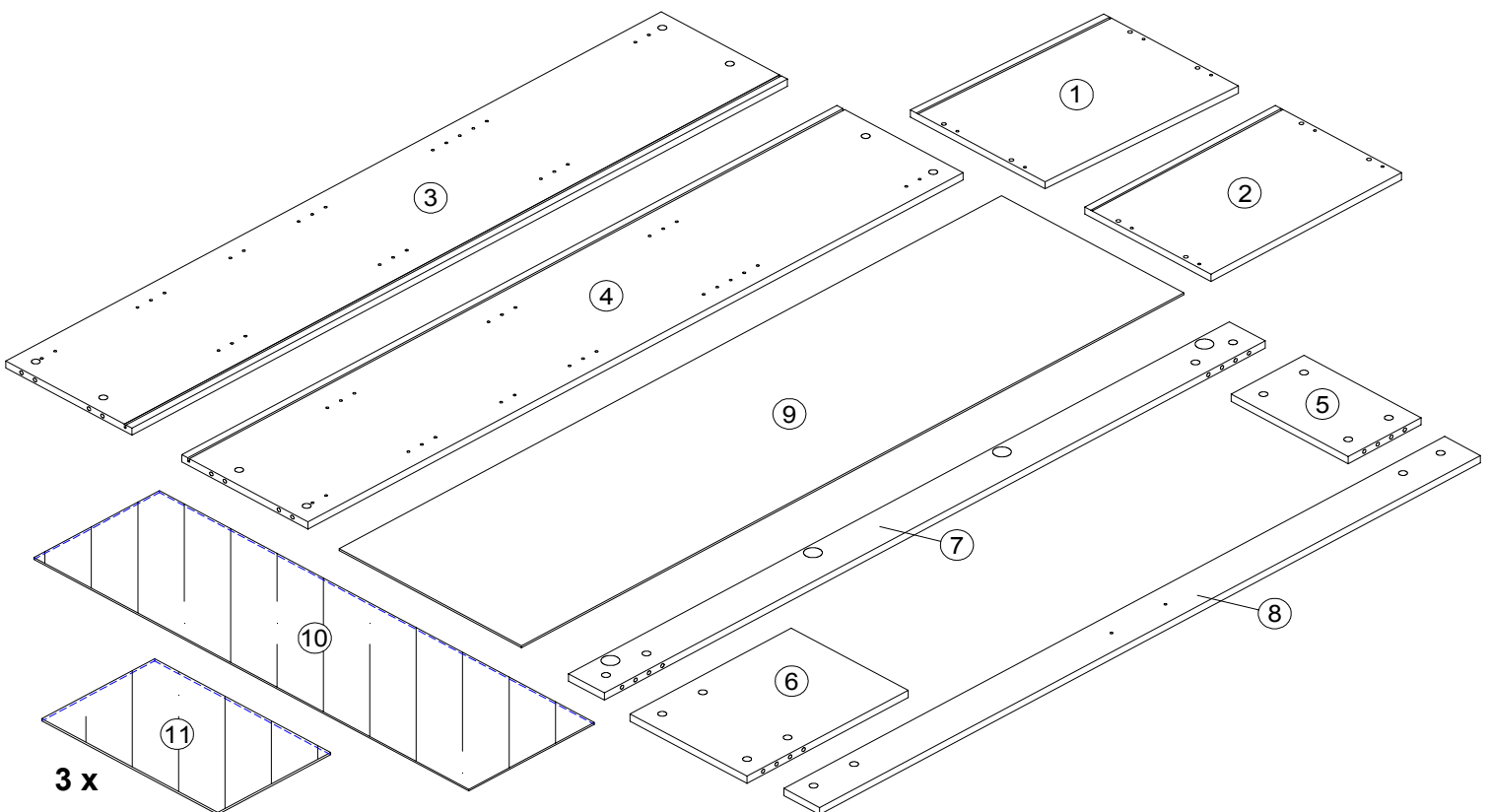
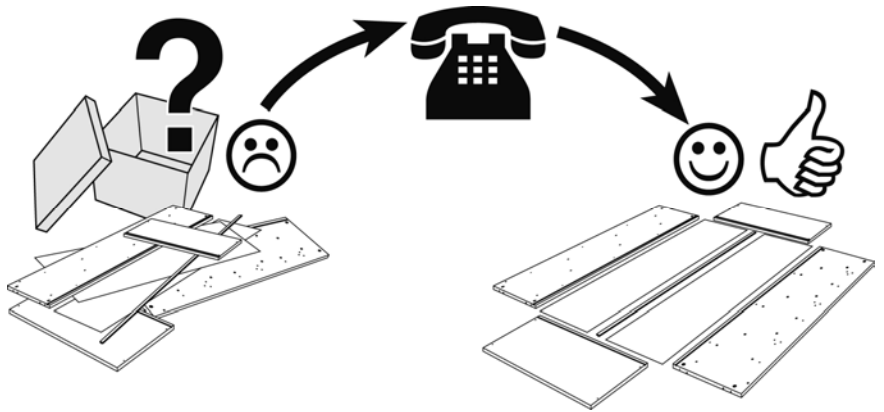
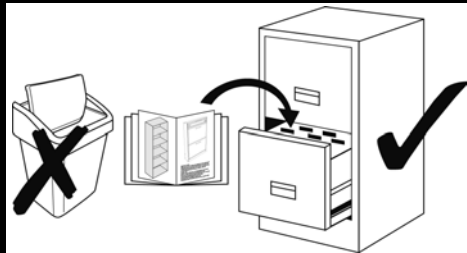
Name•Naam•Nazwa•Isim•Название•Názov•Név



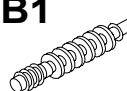
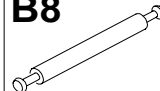
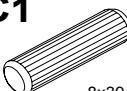
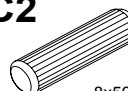
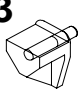

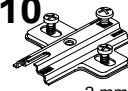

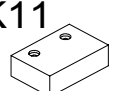
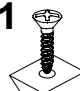





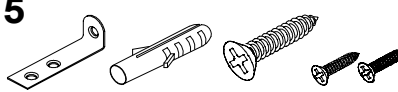
STUTT GART

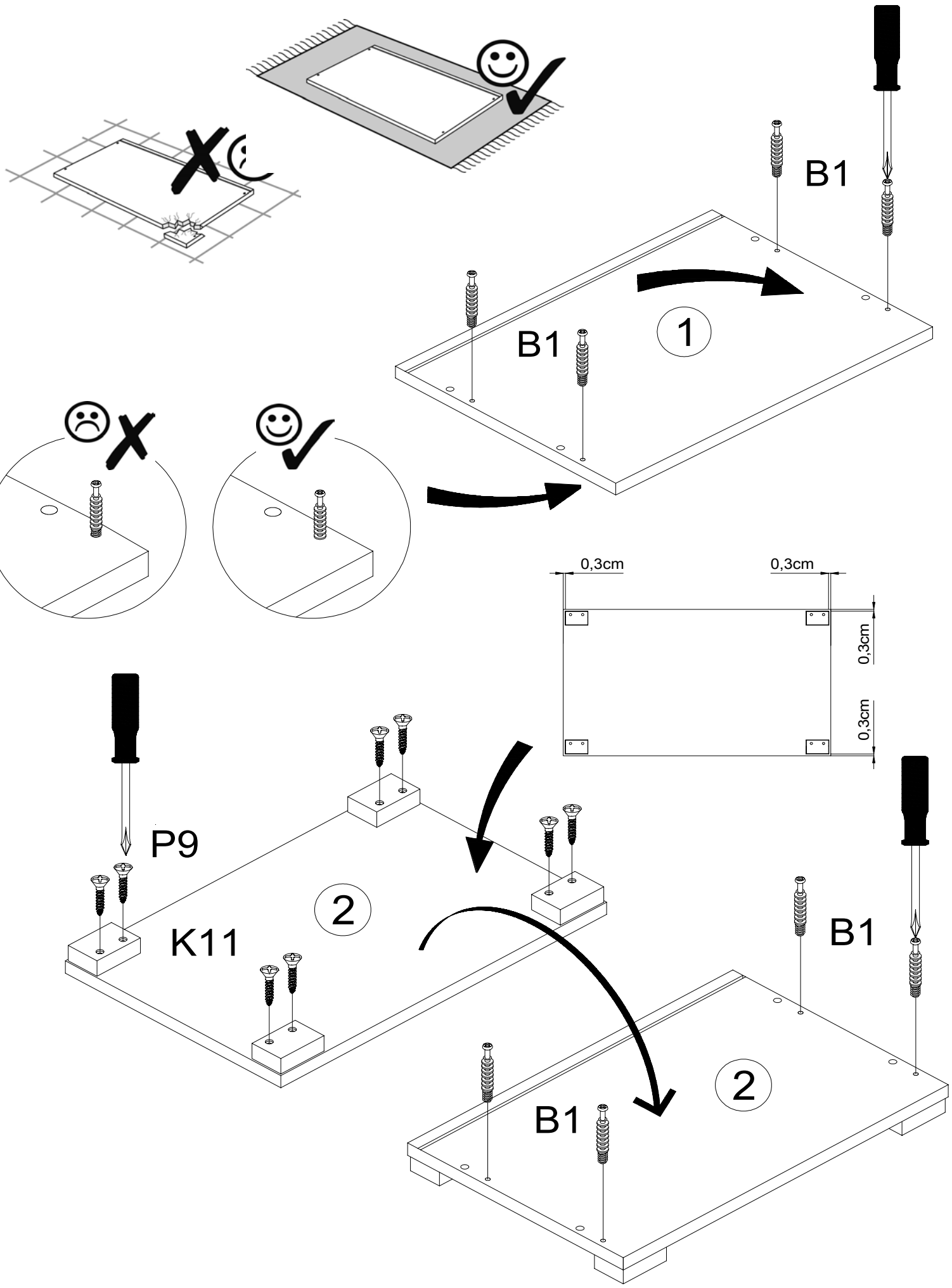
Typ•Type•Тип•Тип

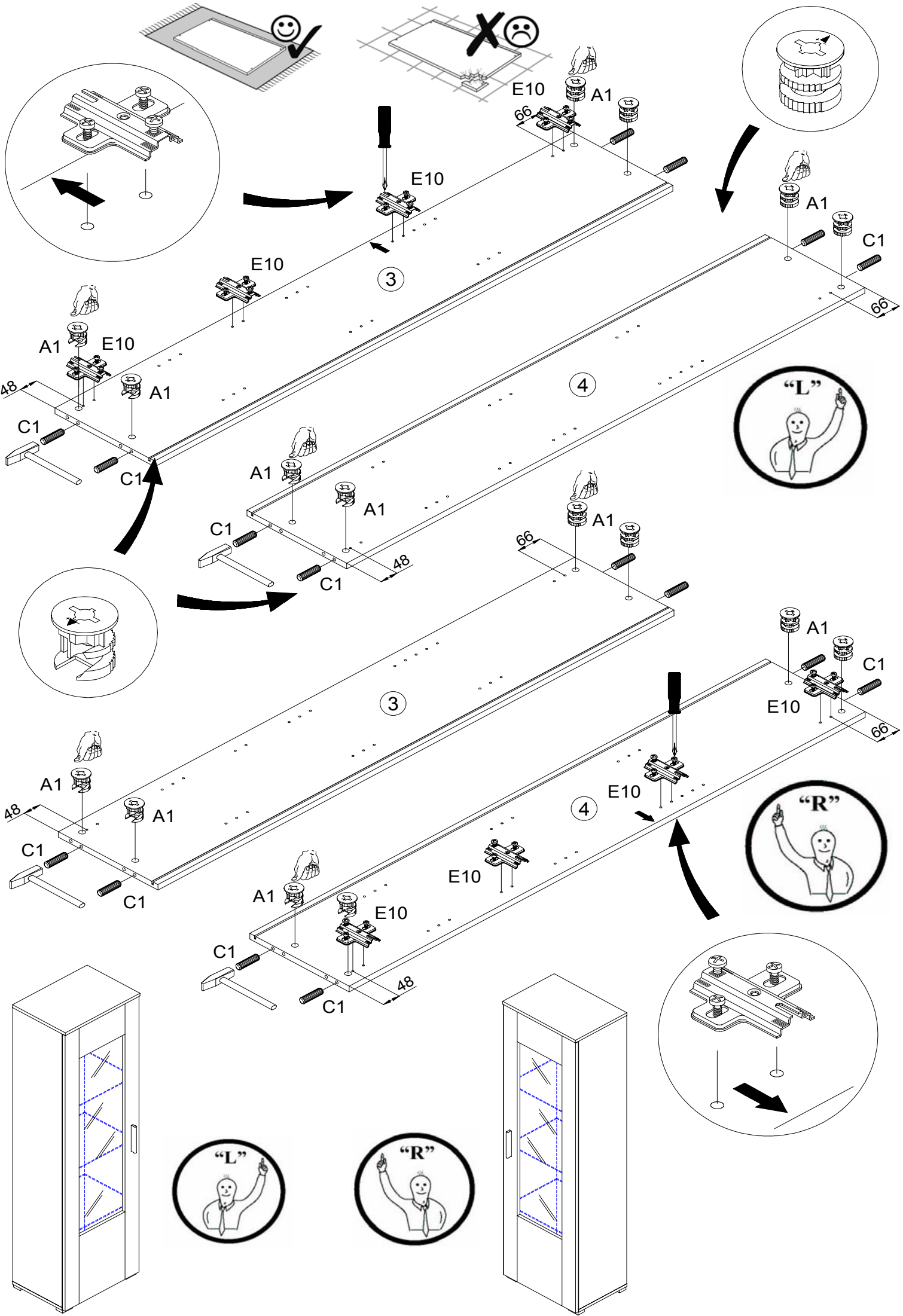
Vitrine 1Tür

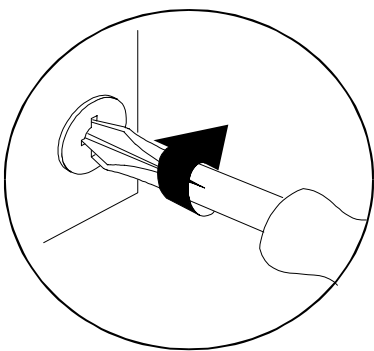
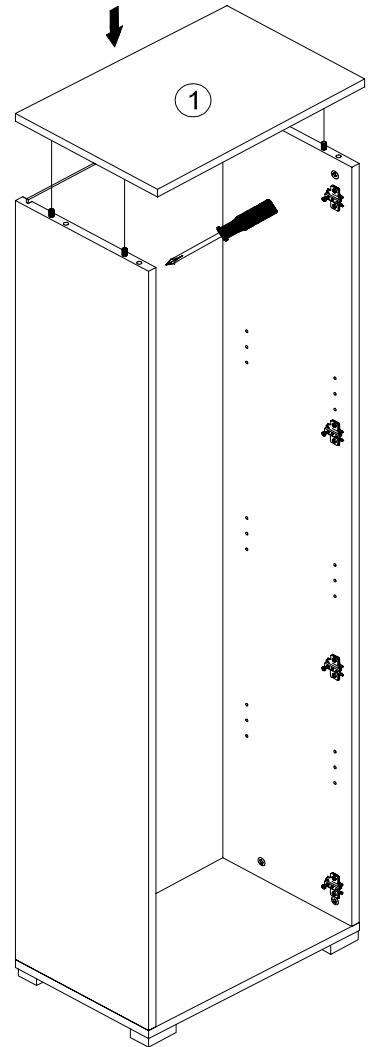
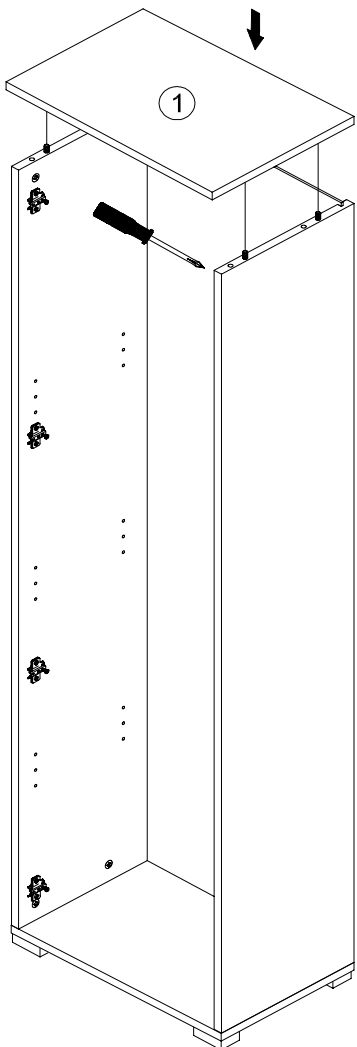
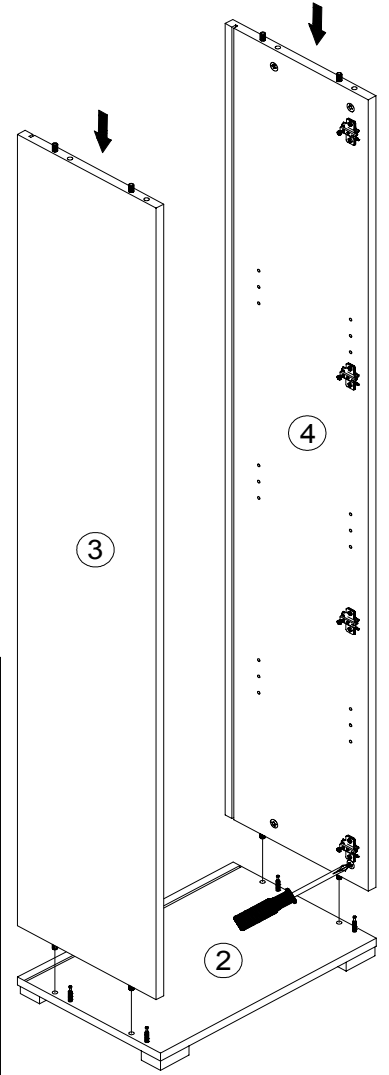
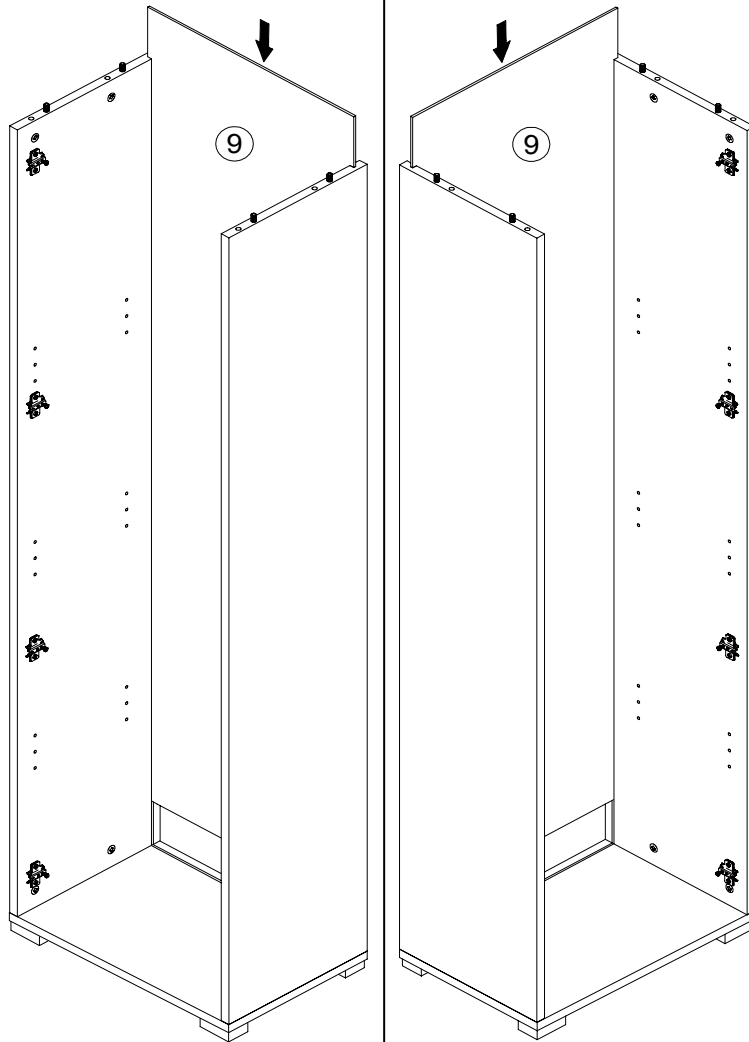
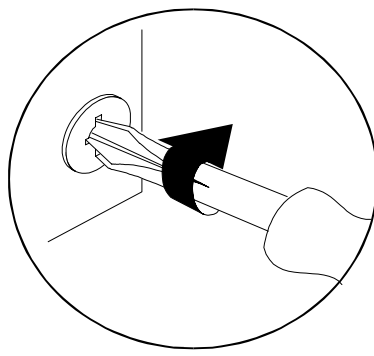
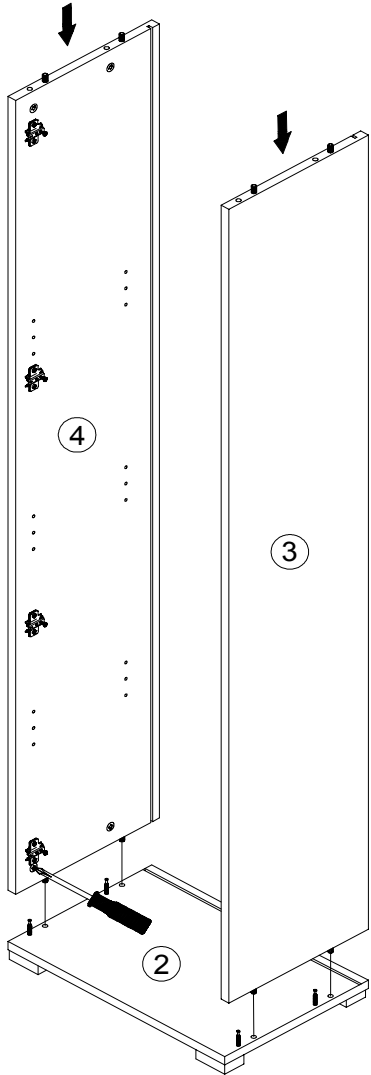
 Weiß Matt/ Weiß Glanz
 Schwarz Matt / Schwarz Glanz

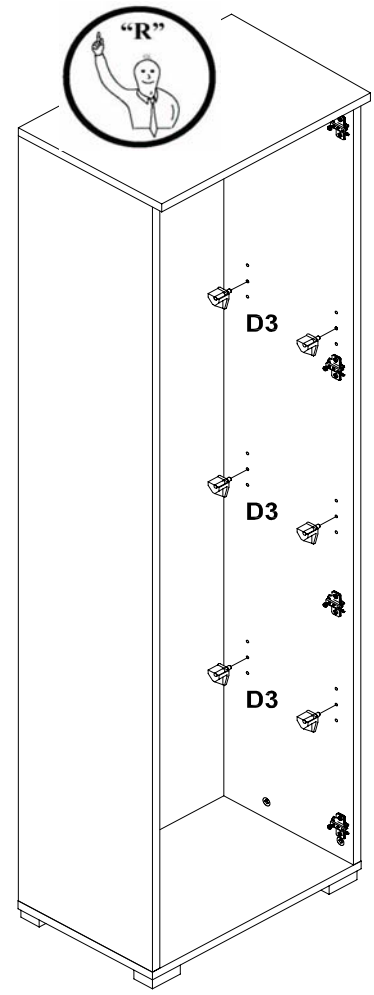
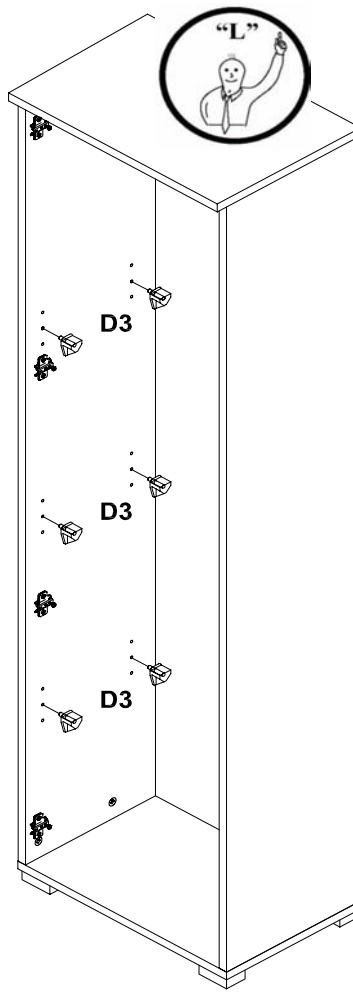
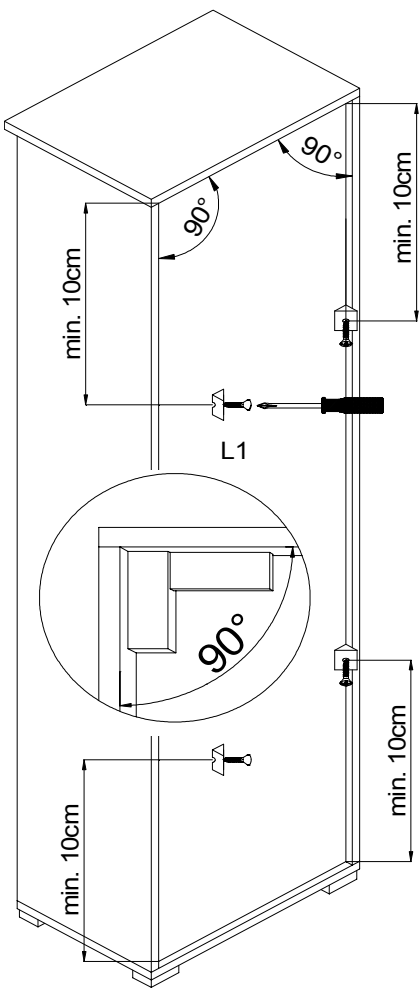


A1 	A2 	B1 	B8 	C1  8x30	C2  8x50	D3 	D8 	E10  2 mm
8	16	8	8	8	8	12	10	4
F16  Kr.0 mm	K11  60x40x20	L1 	M4  BA 128mm	N1  4,0 x 30	P2  3,5 x 13	P9  3,5 x 25	S1 	
4	4	4	1	2	8	8	8	
U5 								
1x Set								

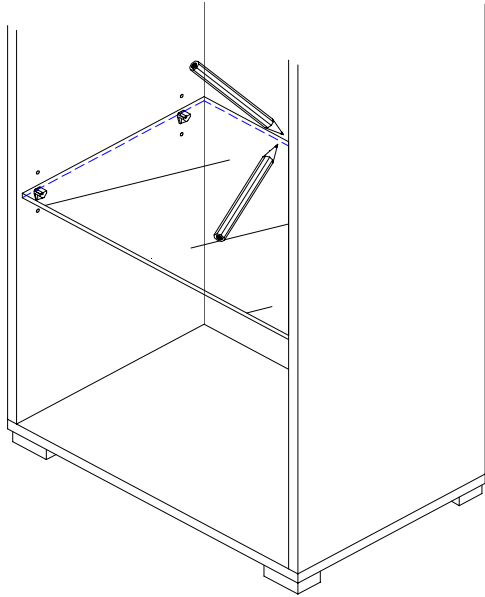






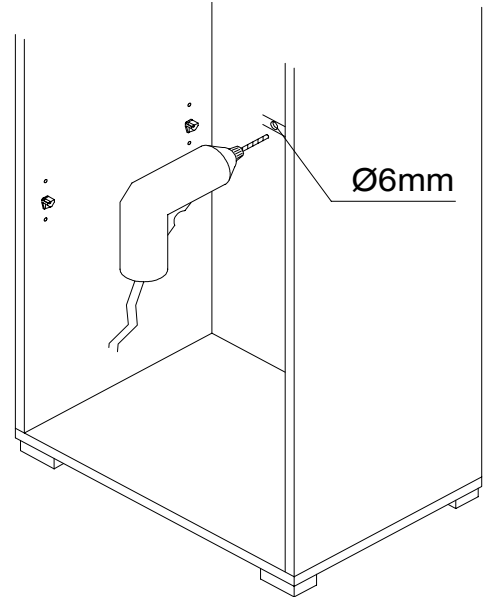


A.

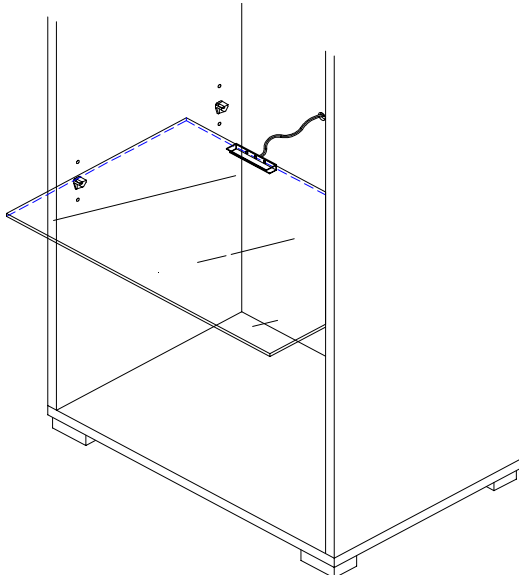


Optional !
LED /RGB-Clips

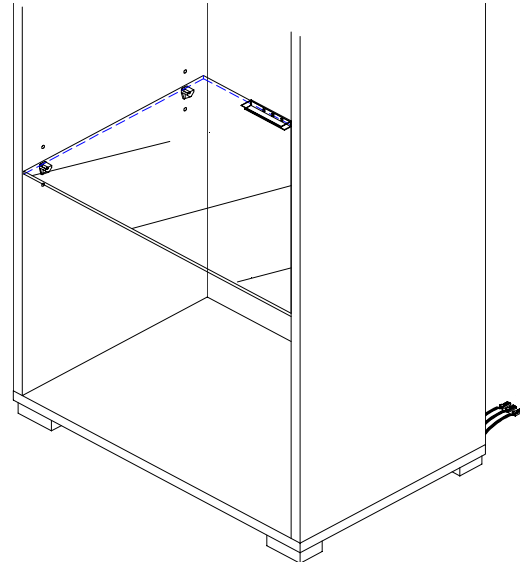
B.

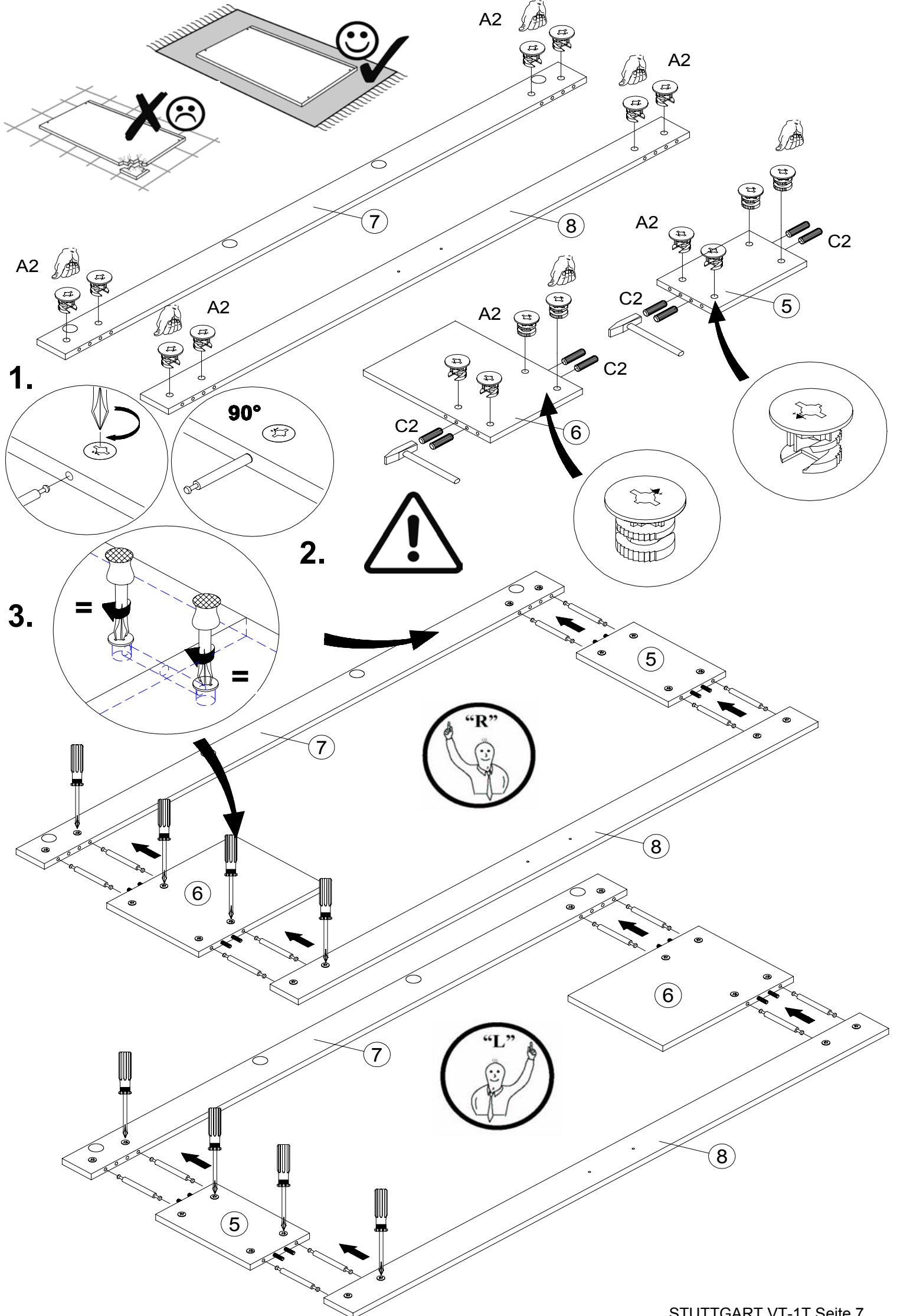


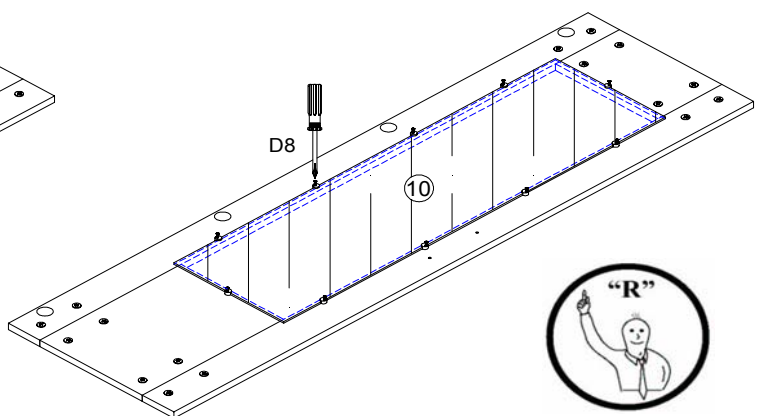
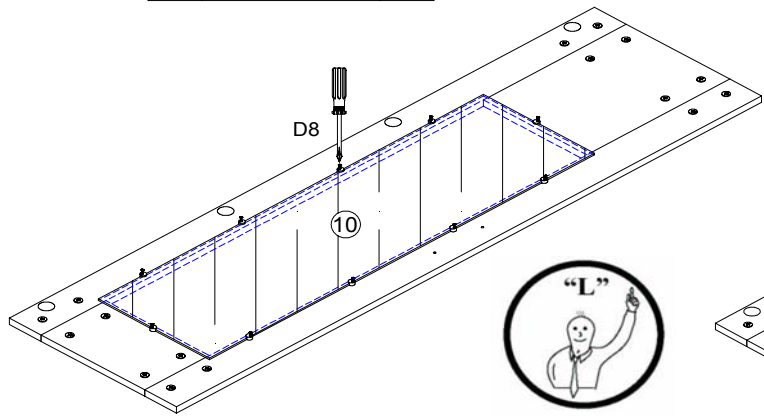
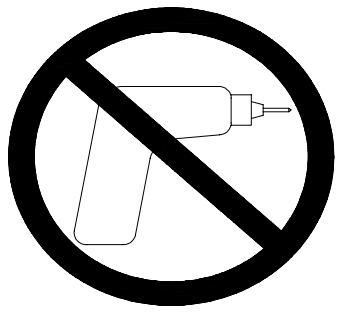
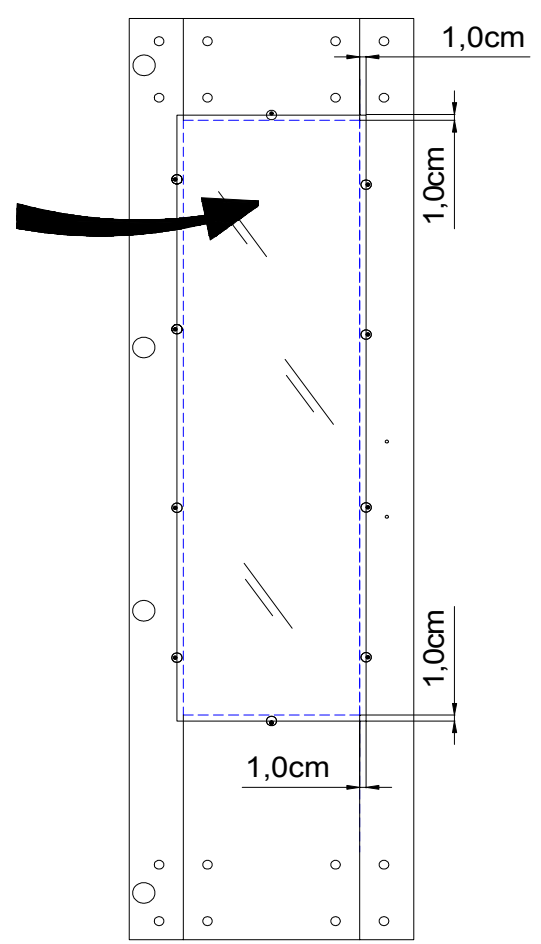
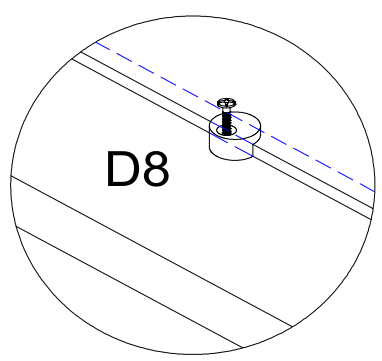
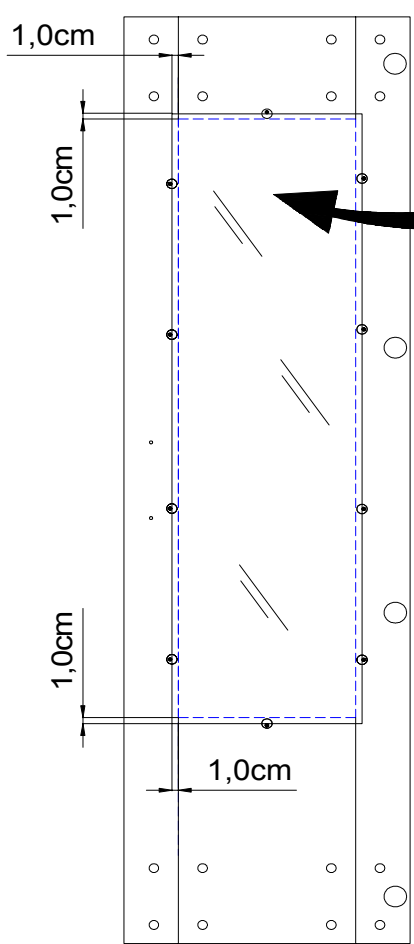
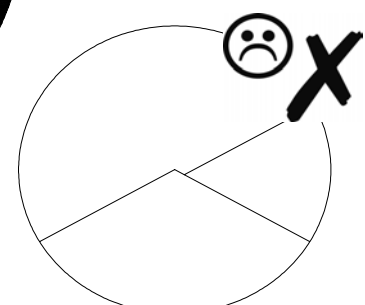
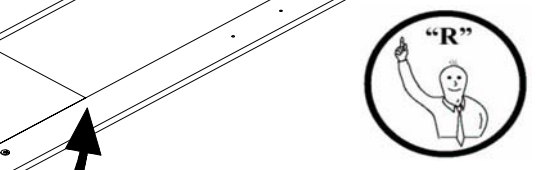
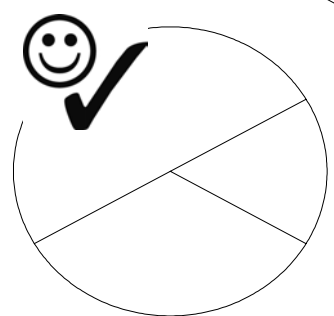
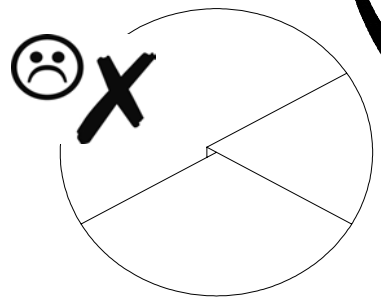
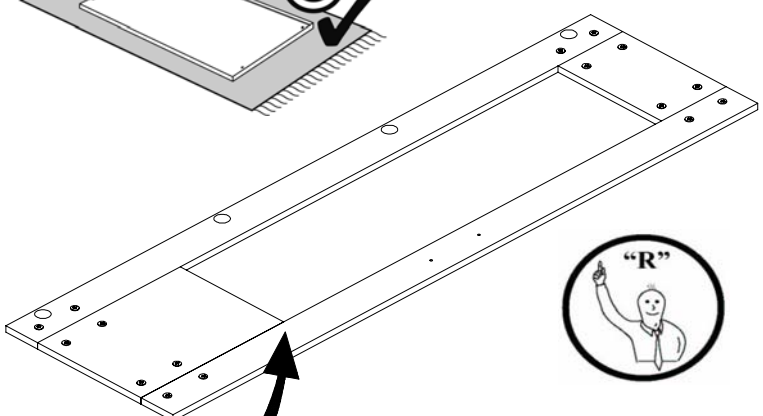
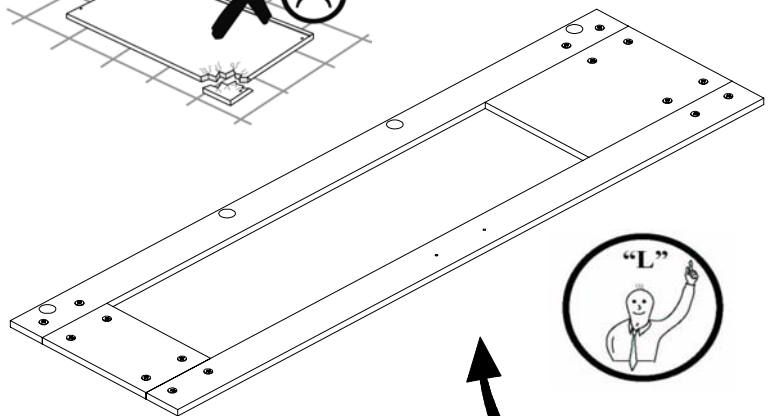
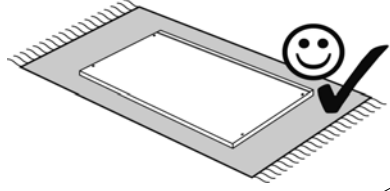
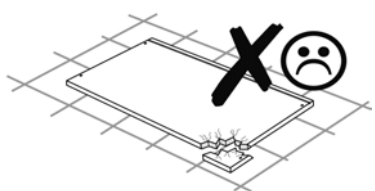
C.

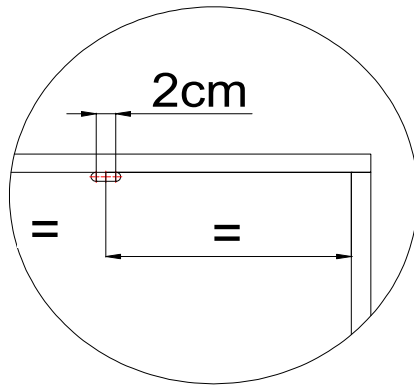
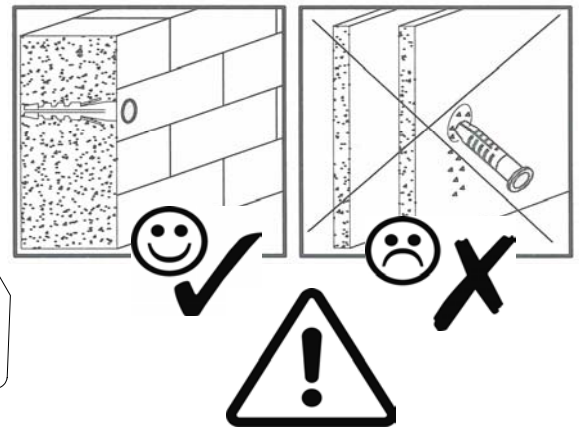
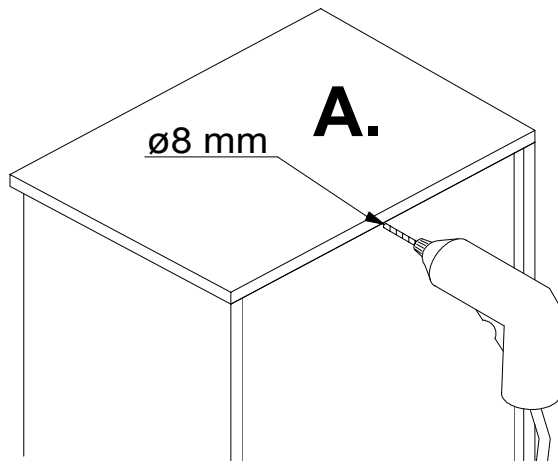
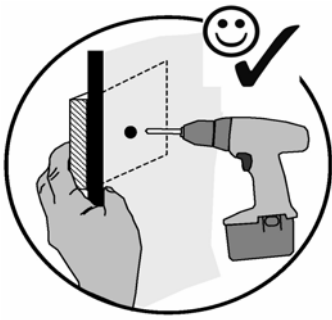


D.

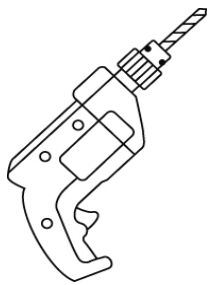
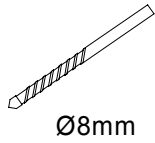
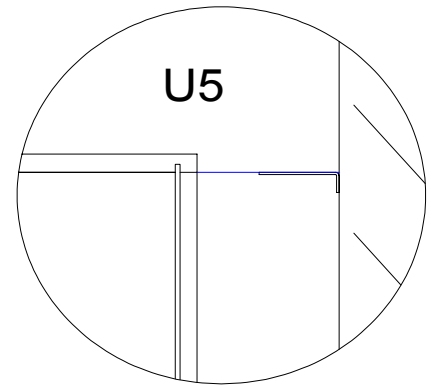




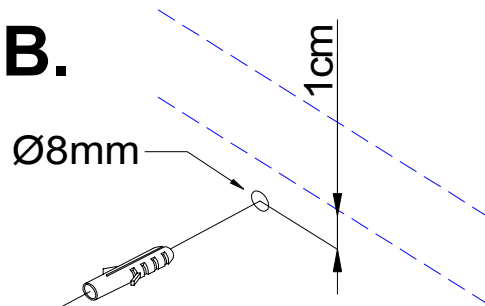




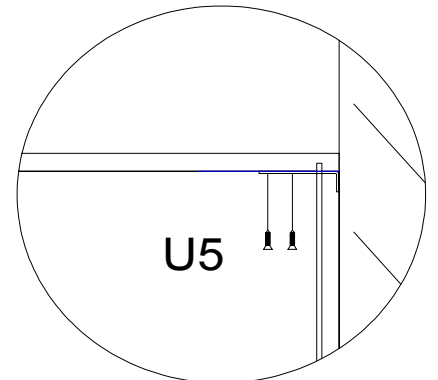
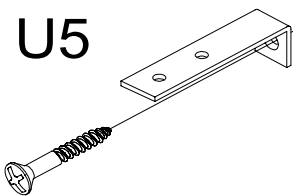
C.



B.

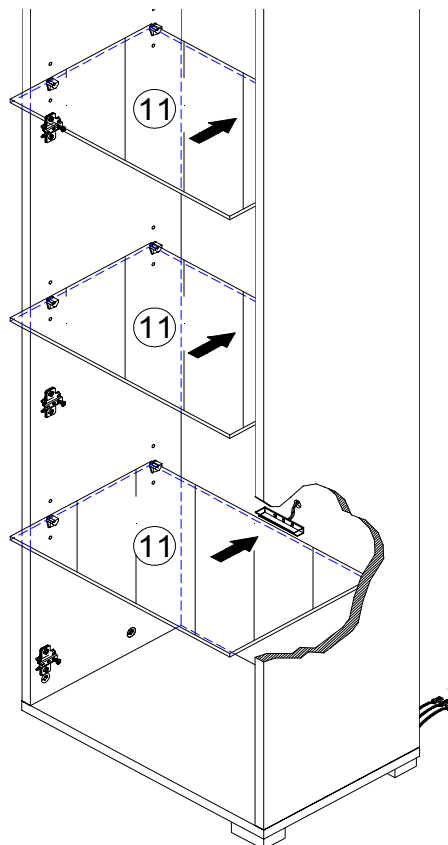


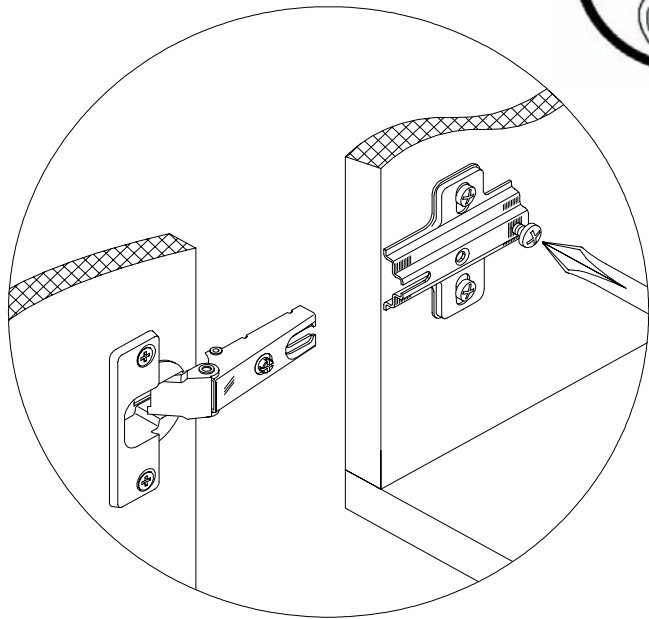
U5



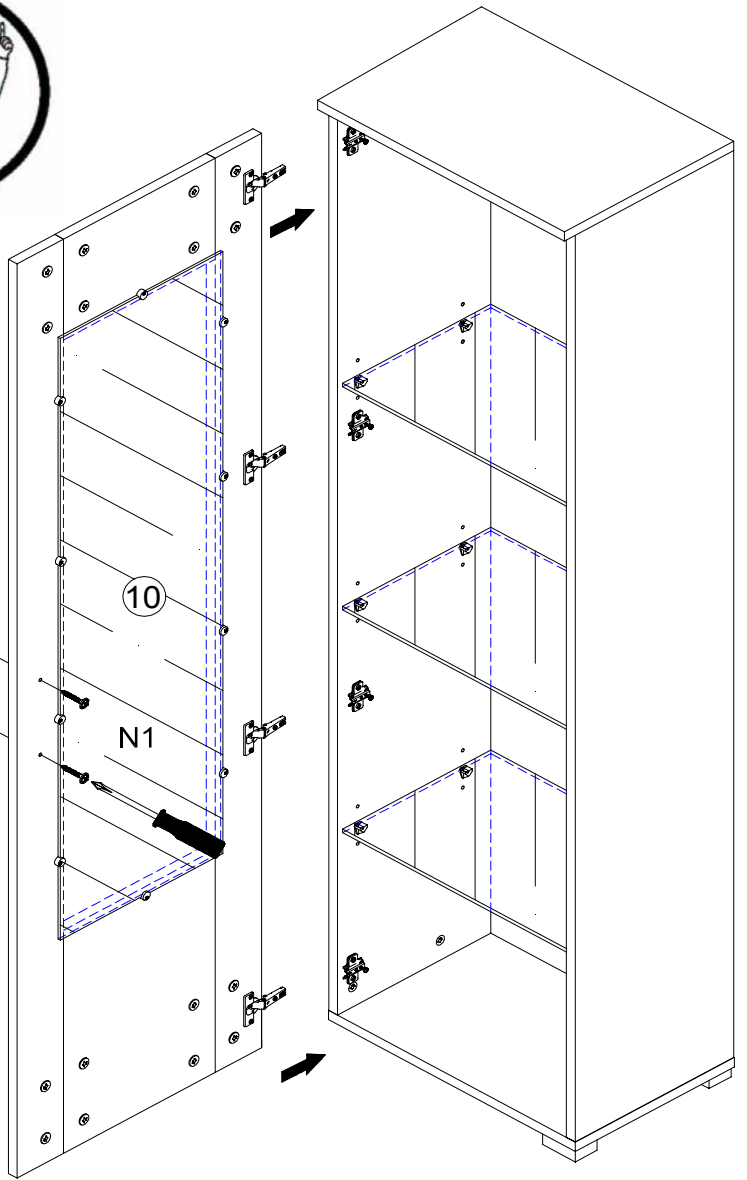
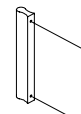
D.

Optional !
LED /RGB-Clips



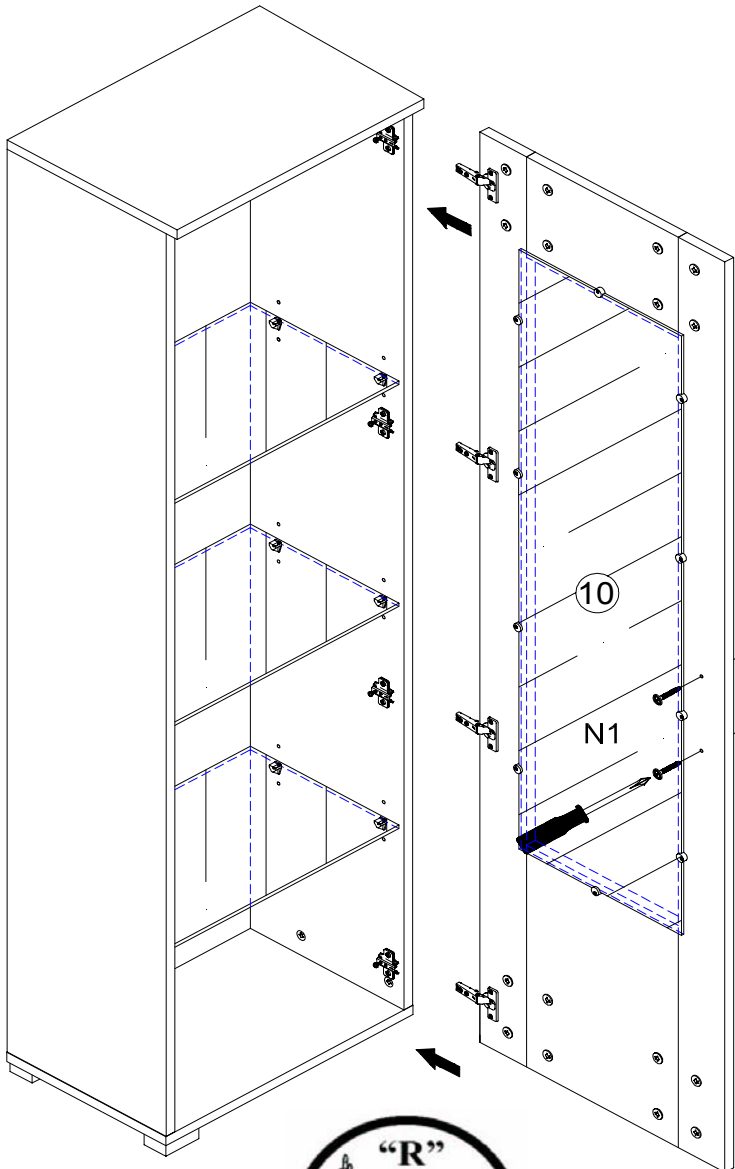


M4



10

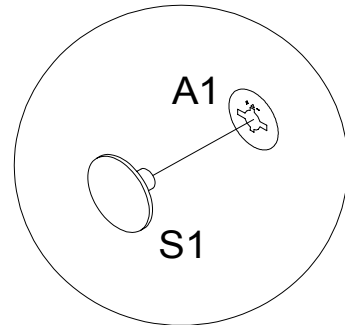
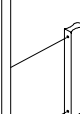
N1



10

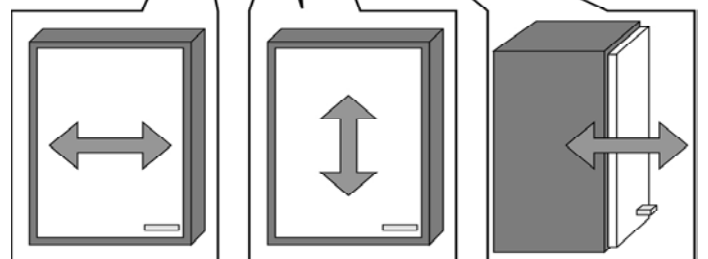
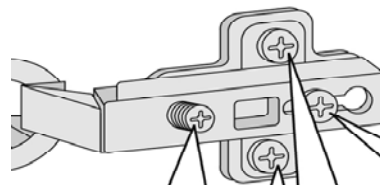
N1

M4

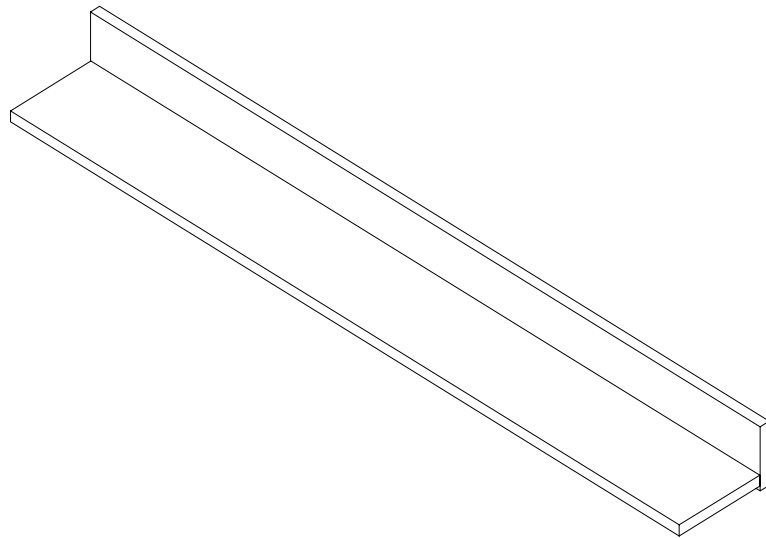


A1

S1



STUTT GART Winkelregal



HU

Összeszerelési útmutató

SK

Návod na montáž

D

Montageanleitung

GB

Assembly instructions

NL

Handleiding voor de montage

PL

Instrukcja montażu

TR

Montaj talimatı

RU

Инструкция по сборке

D/A: Achtung: Die Befestigung des Möbelstückes an der Wand muss von einer fachkundigen Person vorgenommen werden, da für die Montage an die Wand angepasste Dübel erforderlich sind.

NL: Opgelet: Een vakkundige persoon dient het meubelstuk aan de muur te bevestigen; voor de montage aan de muur zijn immers aangepaste pluggen vereist.

TR: Dikkat: Mobilya parçasının duvara sabitlenmesi, duvar montajı için özel uyarlanmış dübeller gerektirdiğinden bu iş sadece bu konuda uzman bir kişi tarafından gerçekleştirilmelidir.

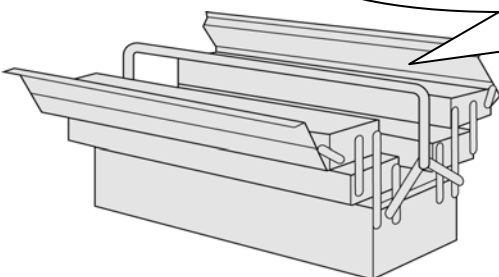
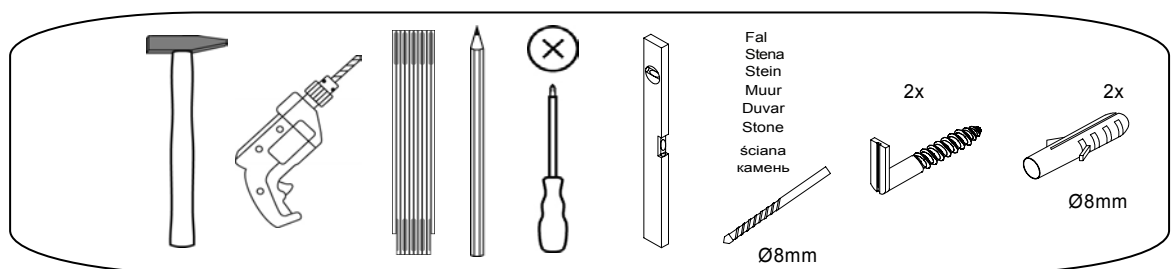
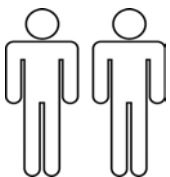
GB: Attention: A qualified professional is required when mounting furniture to the wall since dowels corresponding to the wall are required for this.

PL: Uwaga: Mocowanie mebla do ściany może przeprowadzić wyłącznie odpowiedni do tego personel, ponieważ w czasie montażu w ścianie konieczne jest zastosowanie dopasowanych kołków.

RUS: Внимание: Поскольку для монтажа на стене необходимо использовать специальные дюбели, мебель должна быть закреплена на стене квалифицированным персоналом.

SK: Upozornenie: Upevnenie nábytok k stene zveríť kvalifikovaných pracovníkov

HU: Megjegyzés: Rögzítése bútorok a falhoz bízza szakképzett személyzet



Service•Dienstverlening•Serwis•Servis•Сервисная служба•Szerviz

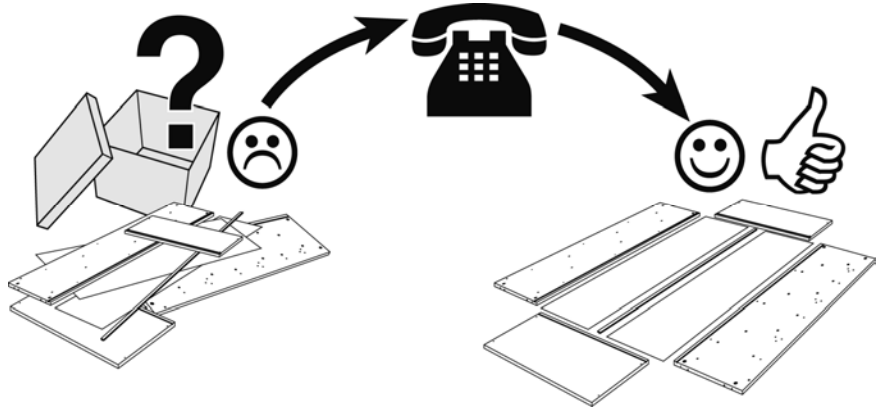
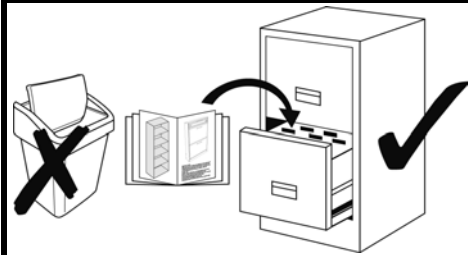
Name•Naam•Nazwa•Isim•Название•Názov•Név

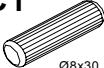
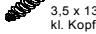
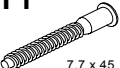


STUTT GART

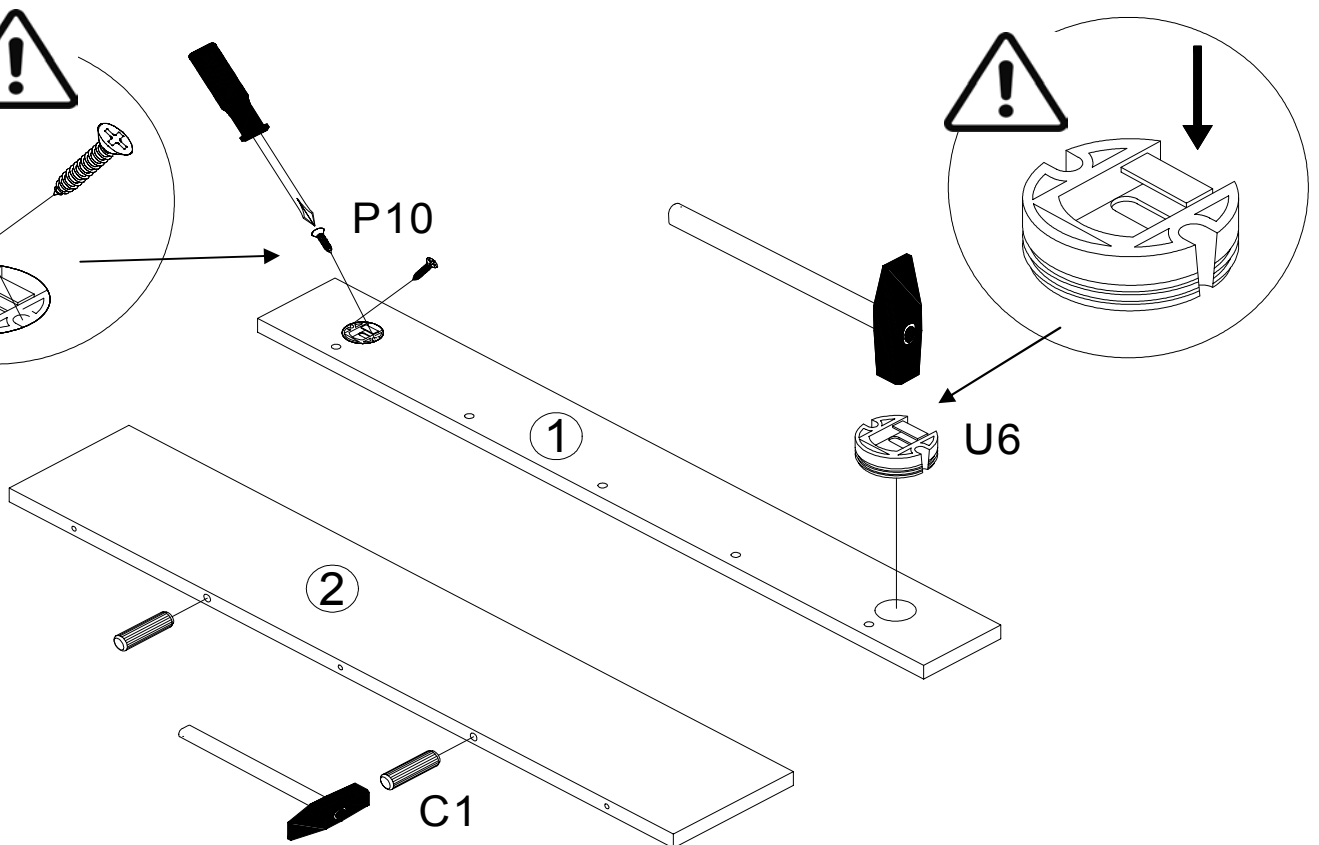
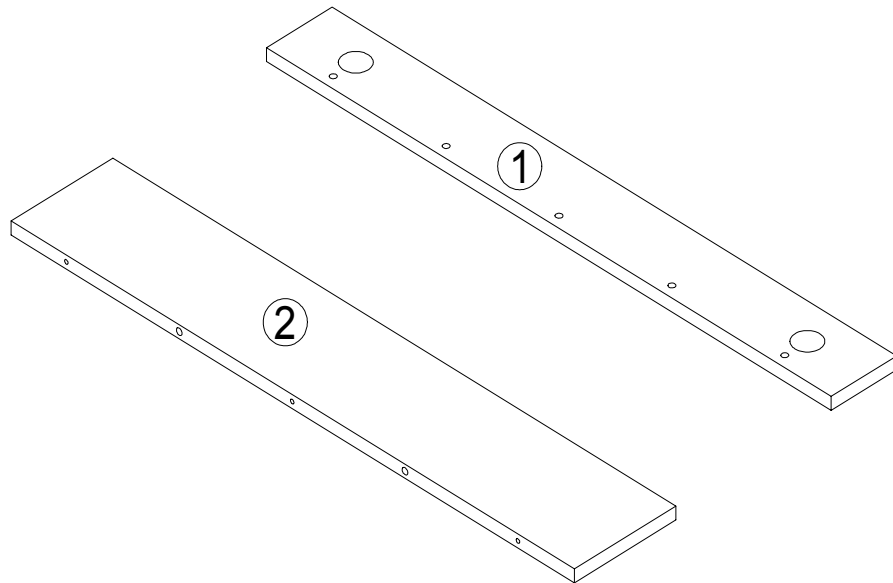
Typ•Type•Тип•Тип

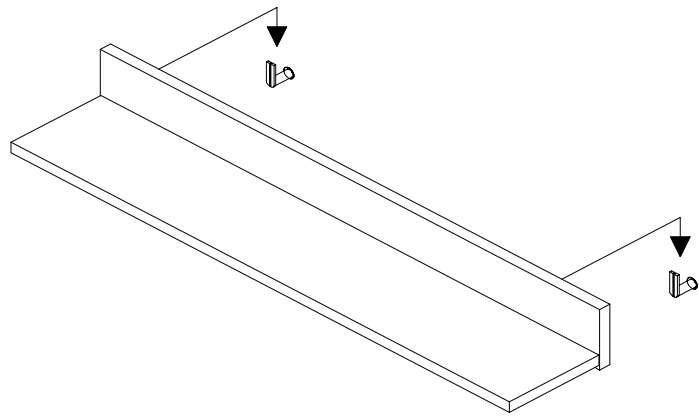
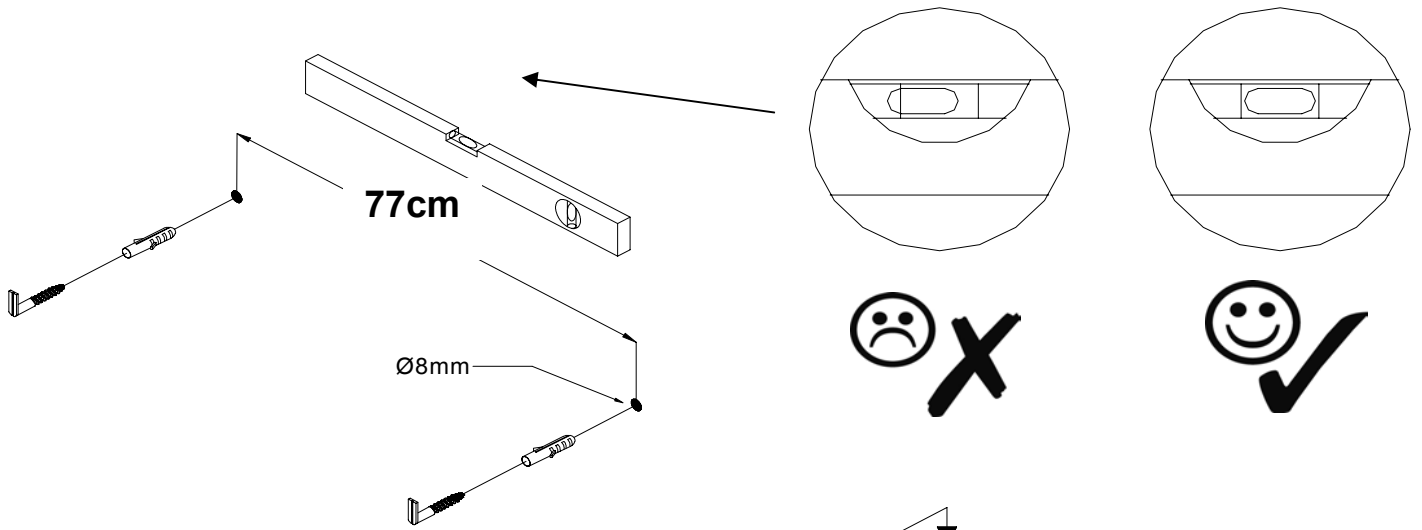
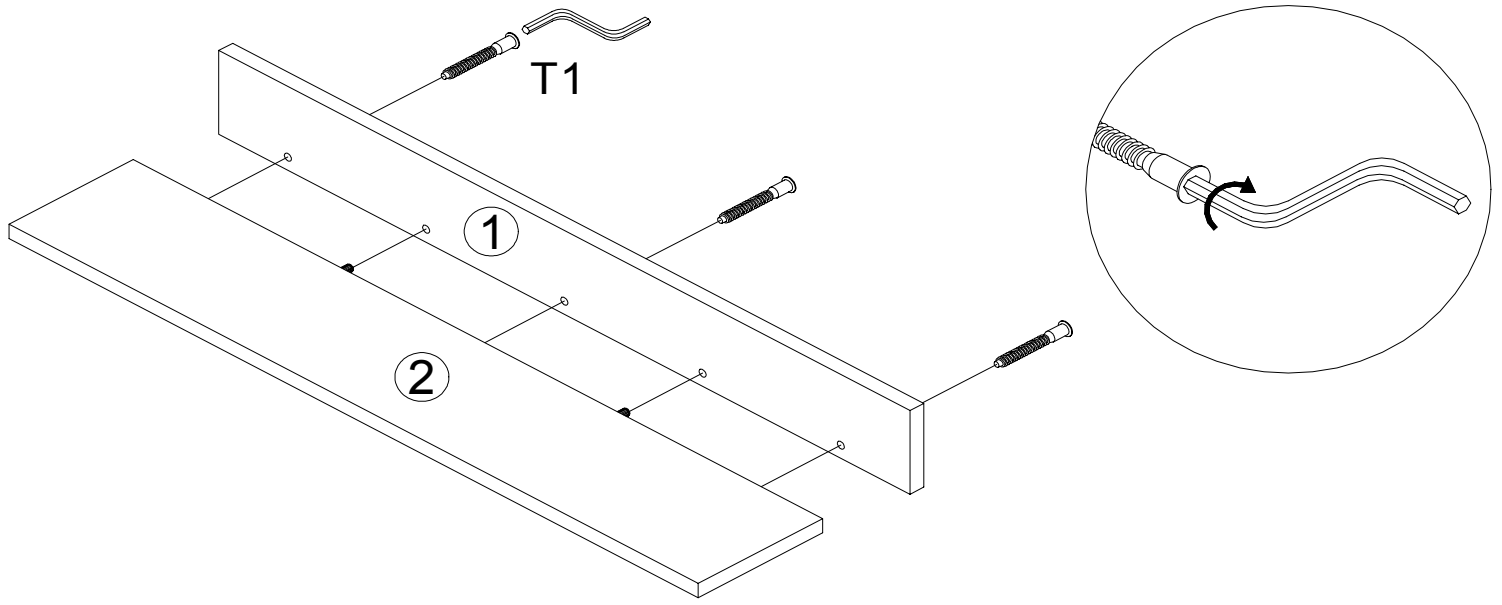
Winkelregal

 **Weiß Matt/ Weiß Glanz**
Schwarz Matt / Schwarz Glanz

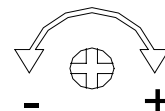
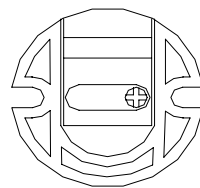
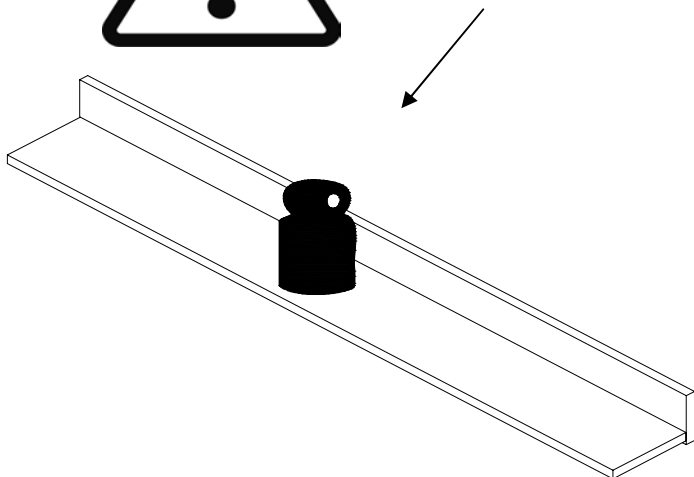


C1	
2	Ø8x30
P10	
4	3,5 x 13 kl. Kopf
T1	
3	7,7 x 45
U6	
2	
	





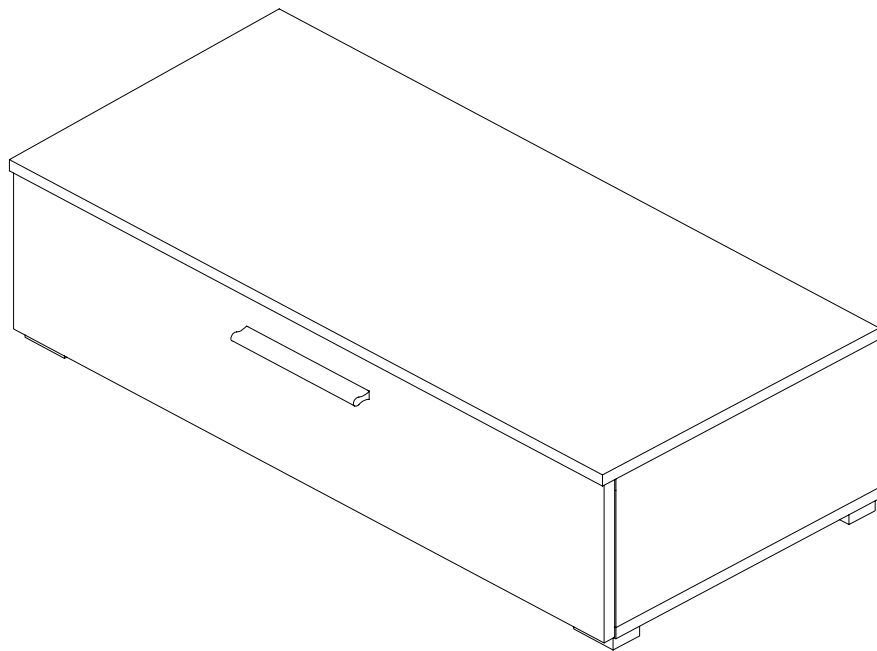
max. 5kg



+4mm

-4mm

STUTT GART Unterteil 90



HU

Összeszerelési útmutatót

SK

Návod na montáž

D

Montageanleitung

GB

Assembly instructions

NL

Handleiding voor de montage

PL

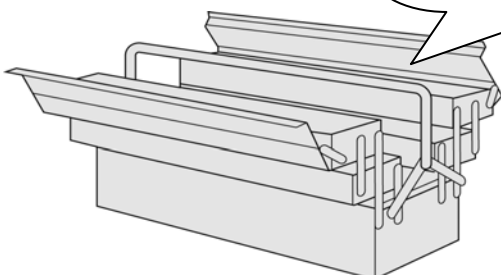
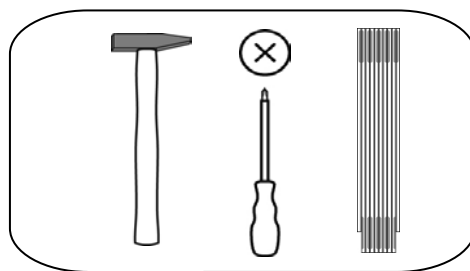
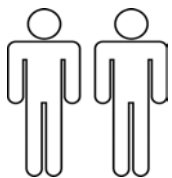
Instrukcja montażu

TR

Montaj talimatı

RU

Инструкция по сборке



Service•Dienstverlening•Serwis•Servis•Сервисная служба•Szerviz

Name•Naam•Nazwa•Isim•Название•Názov•Név

STUTTGART

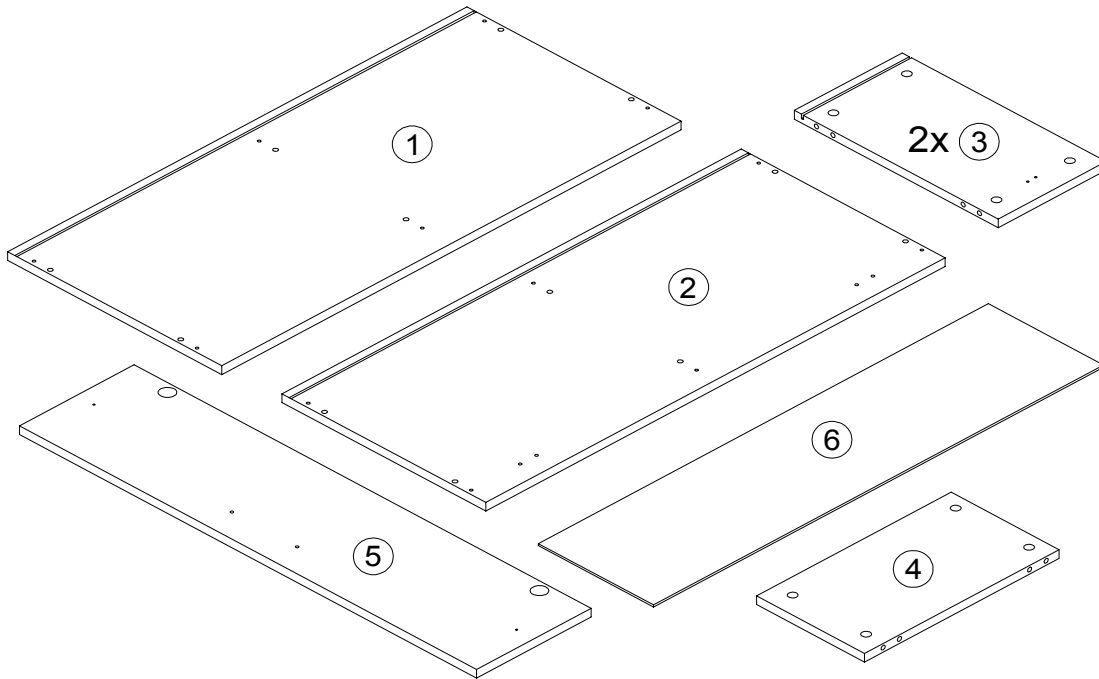
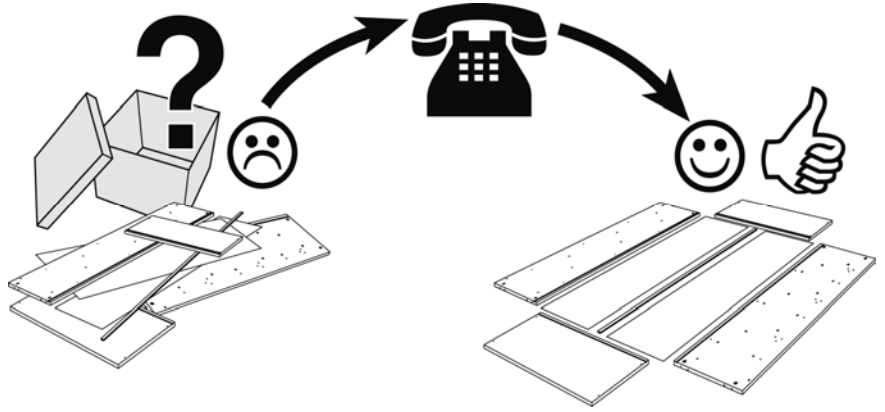
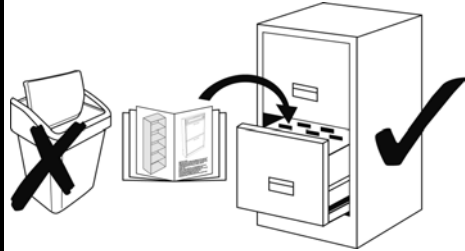
Tур•Туре•Тір•Тип

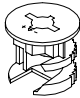
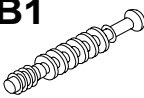
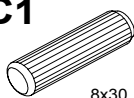
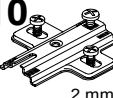

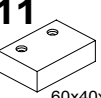
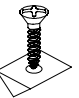

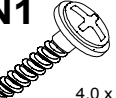




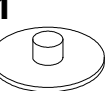

TV-Unterteil 90cm



Wei Matt/ Wei Glanz

Schwarz Matt / Schwarz Glanz



A1  12	B1  12	C1  8x30 12	E10  2 mm 2	F16  Kr.0 mm 2	K11  60x40x20 5	L1  4	M4  BA 128mm 1	N1  4,0 x 30 4
N2  2,7 x 20 3	P2  3,5 x 13 4	P9  3,5 x 25 10	P10  3,5 x 13 kl. Kopf 4	S1  12	W4  1			

