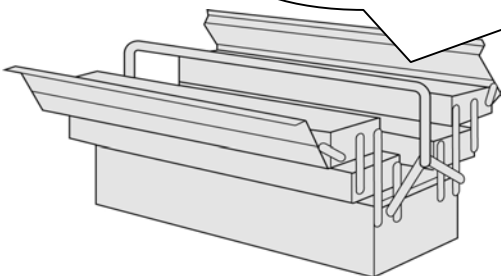
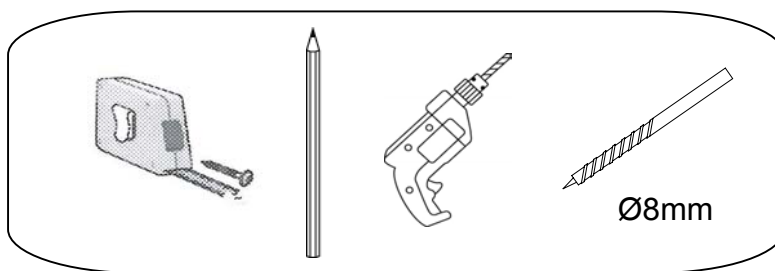
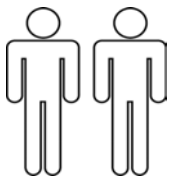
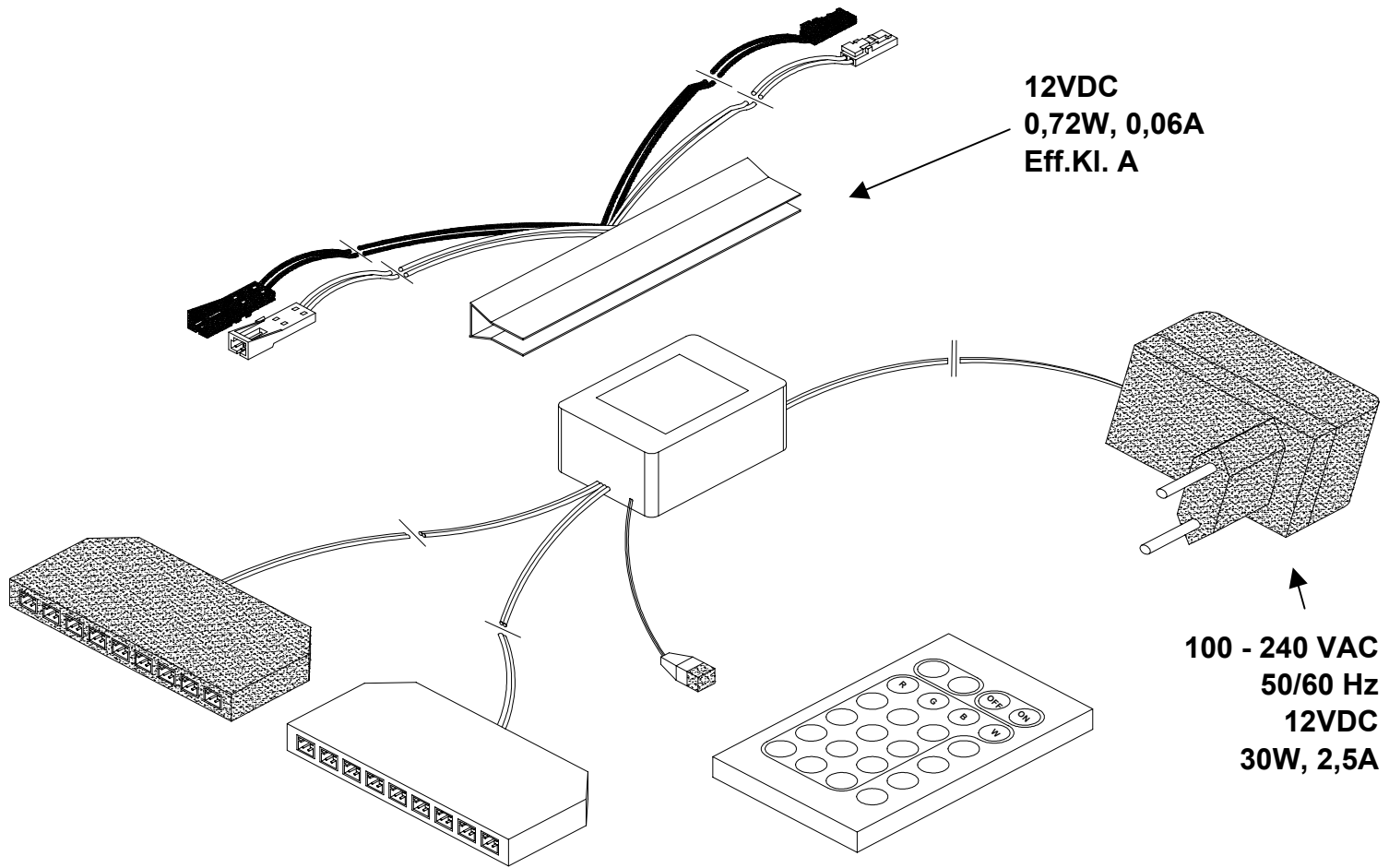


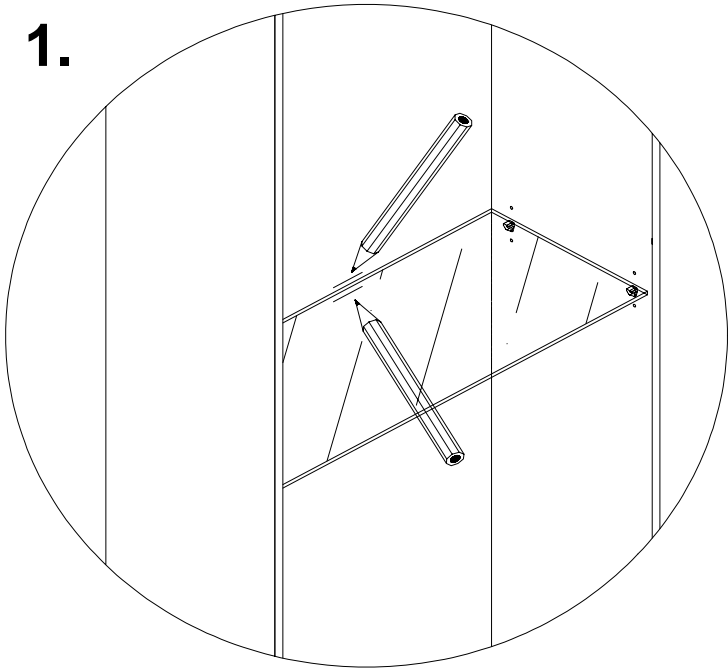


RGB - Glaskantenbeleuchtungs 8er-Set

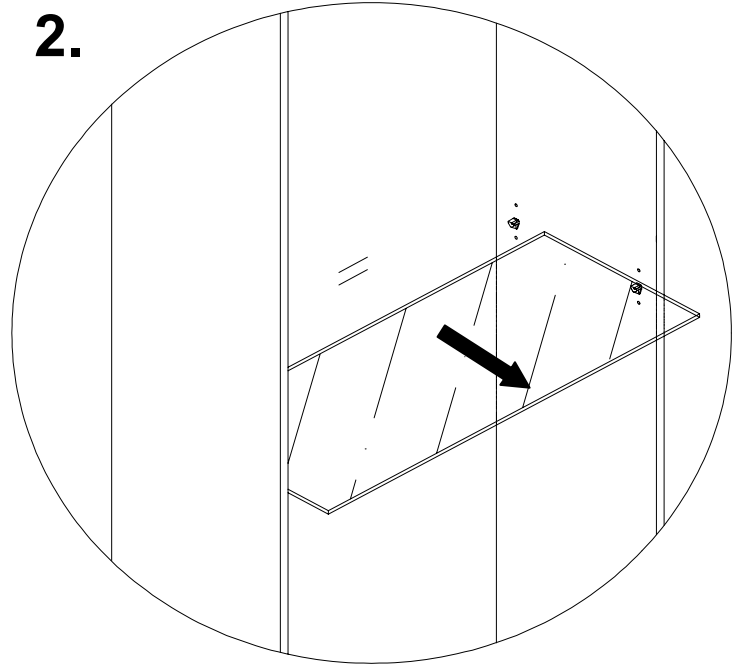
STUTTGART



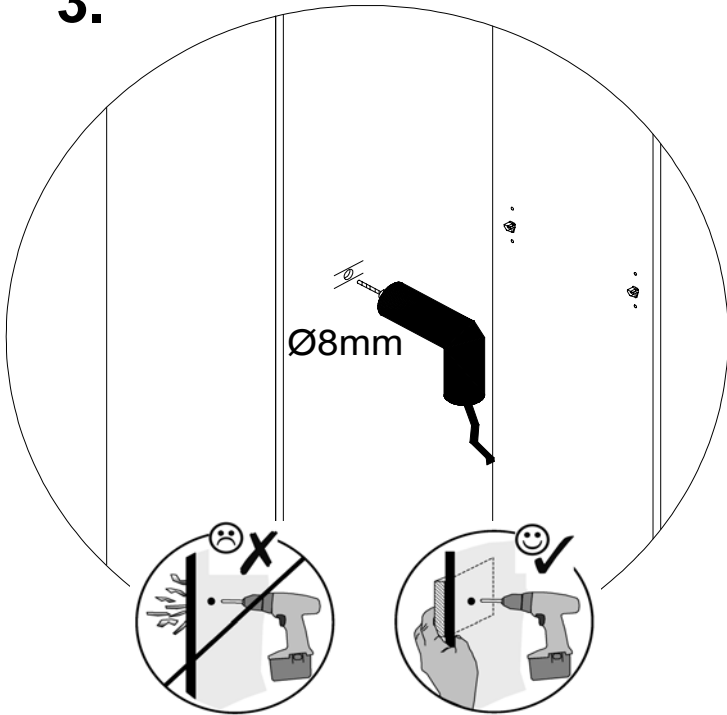
1.



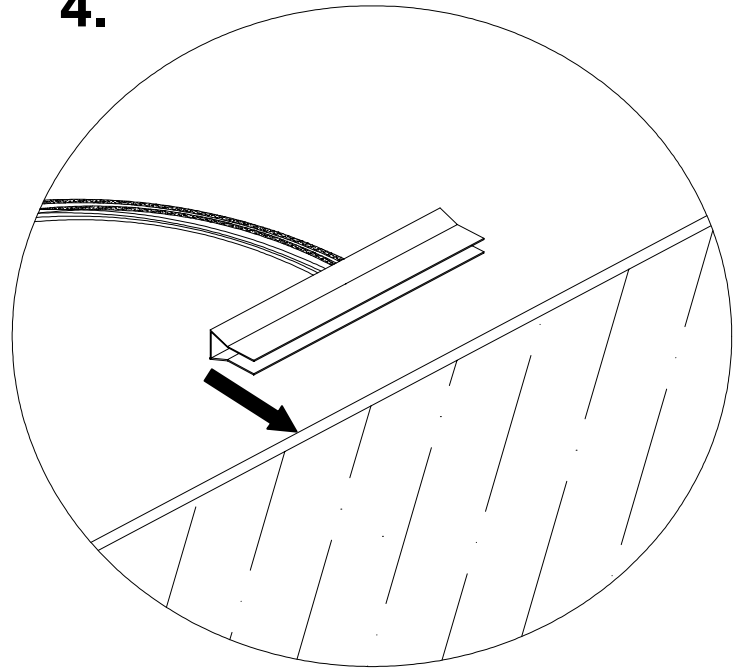
2.



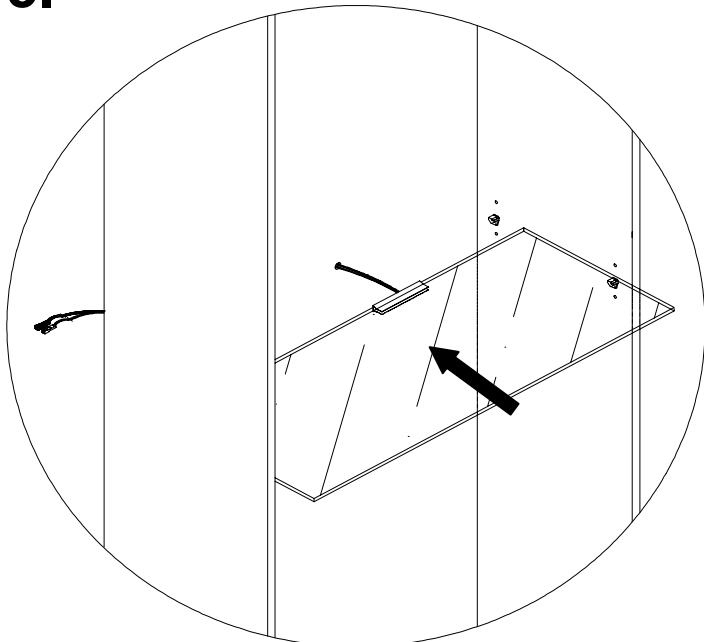
3.



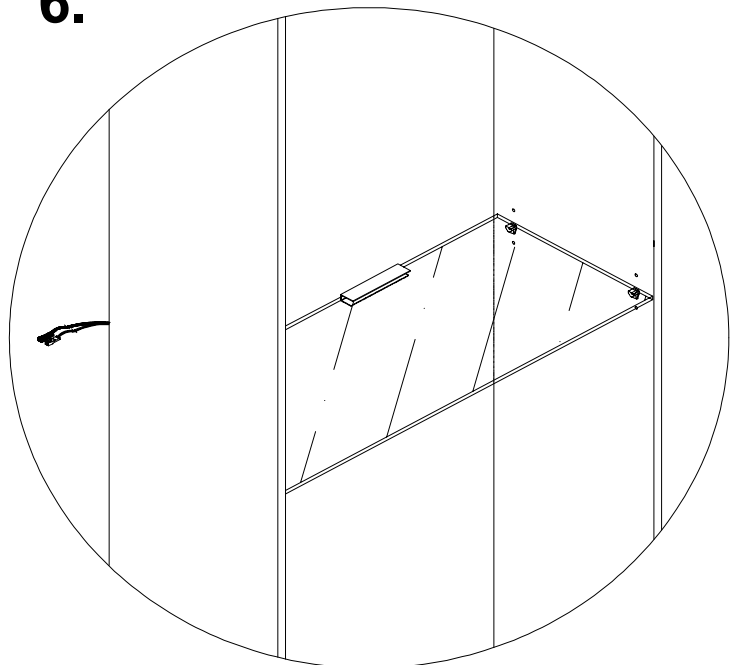
4.

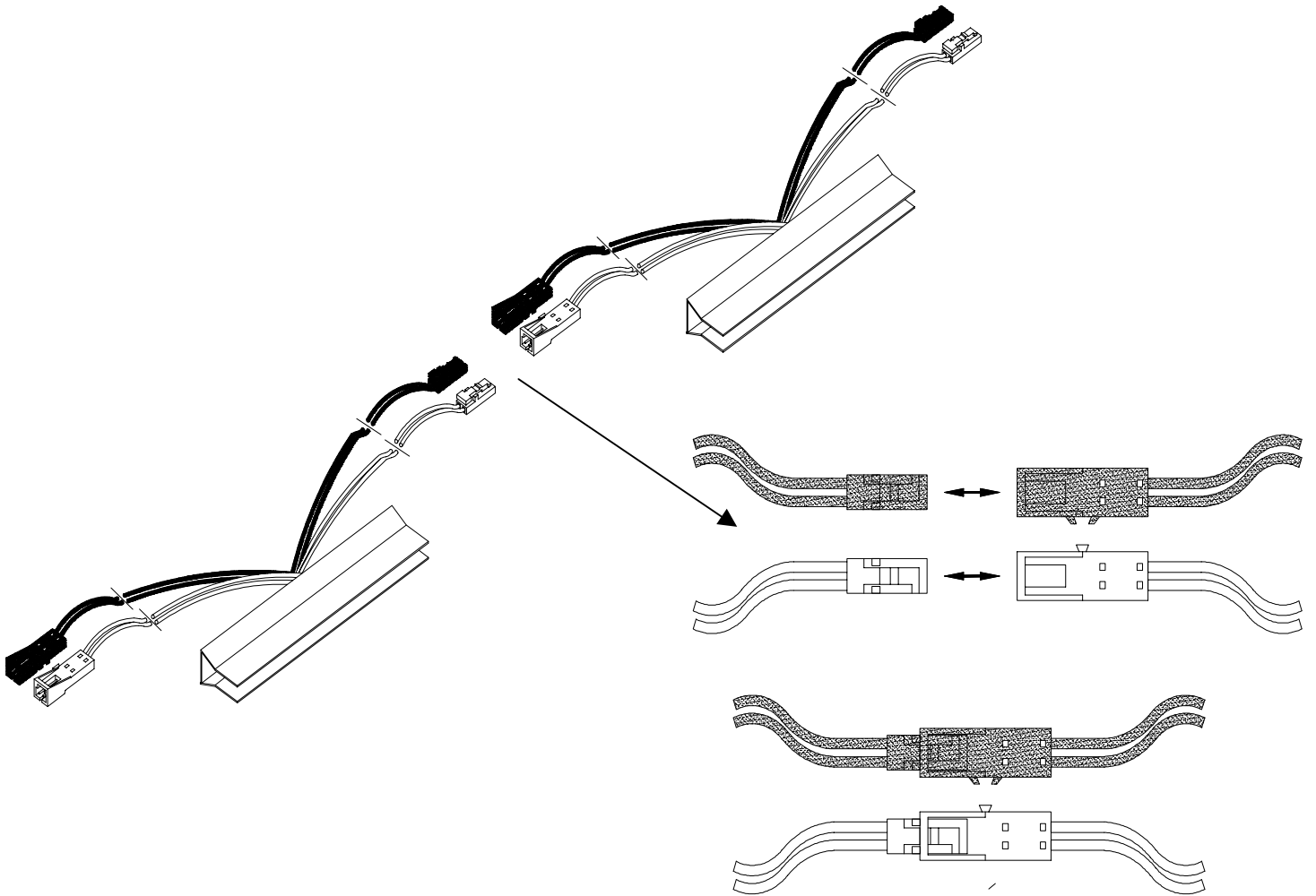
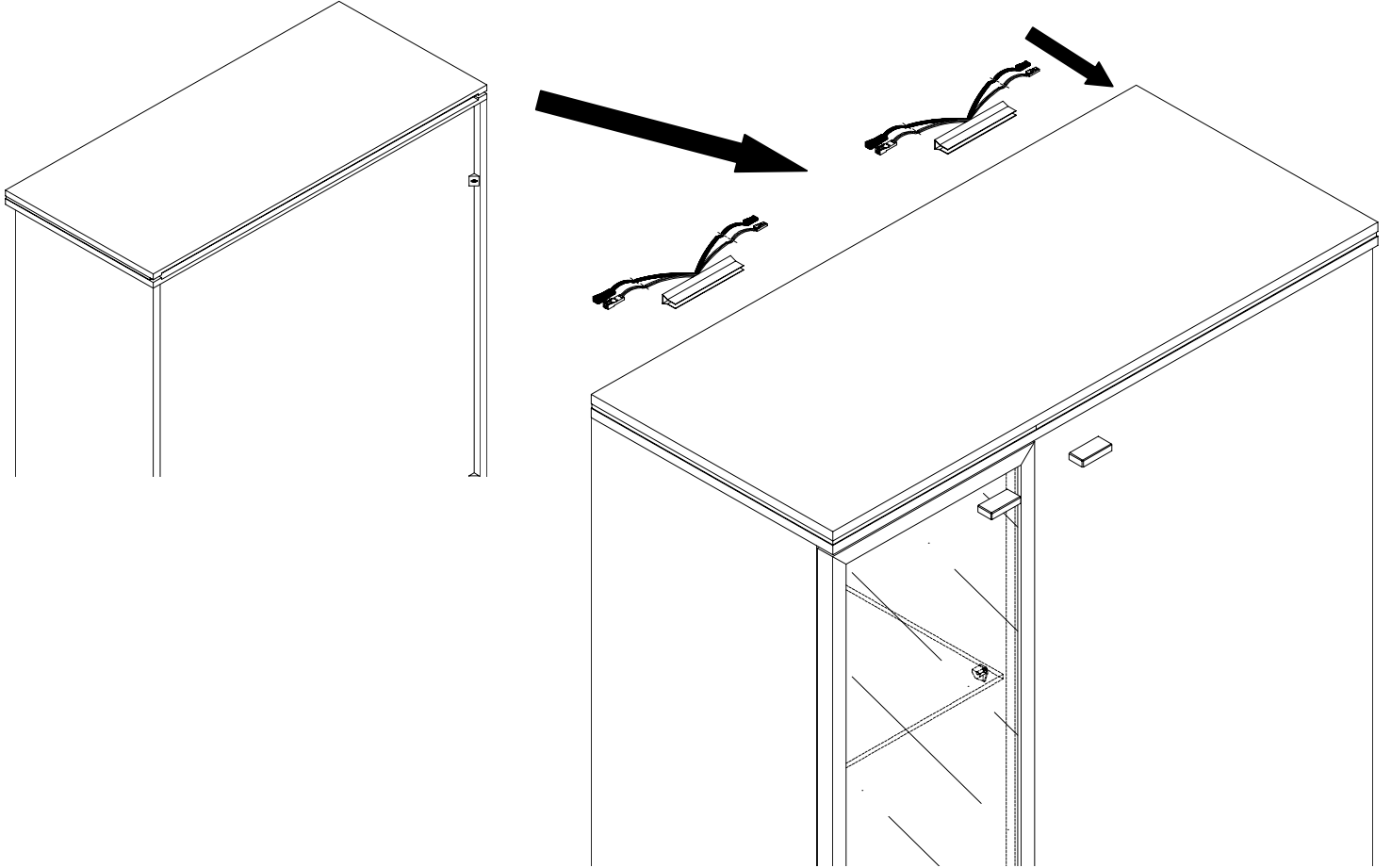


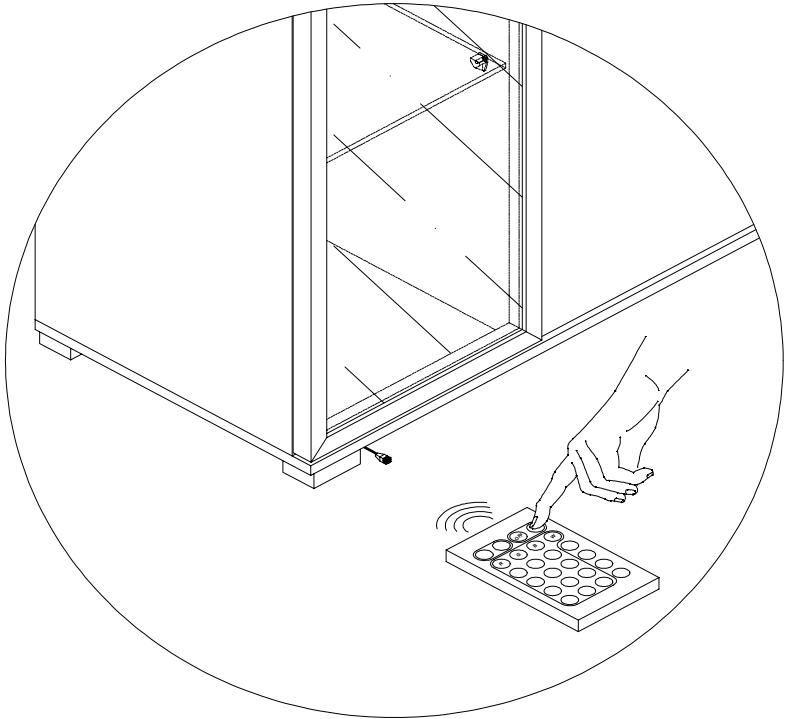
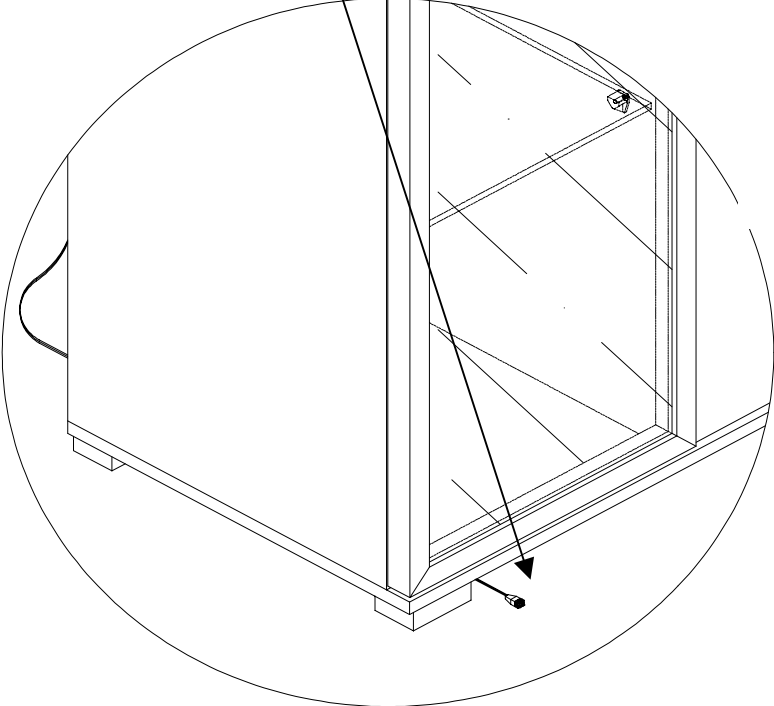
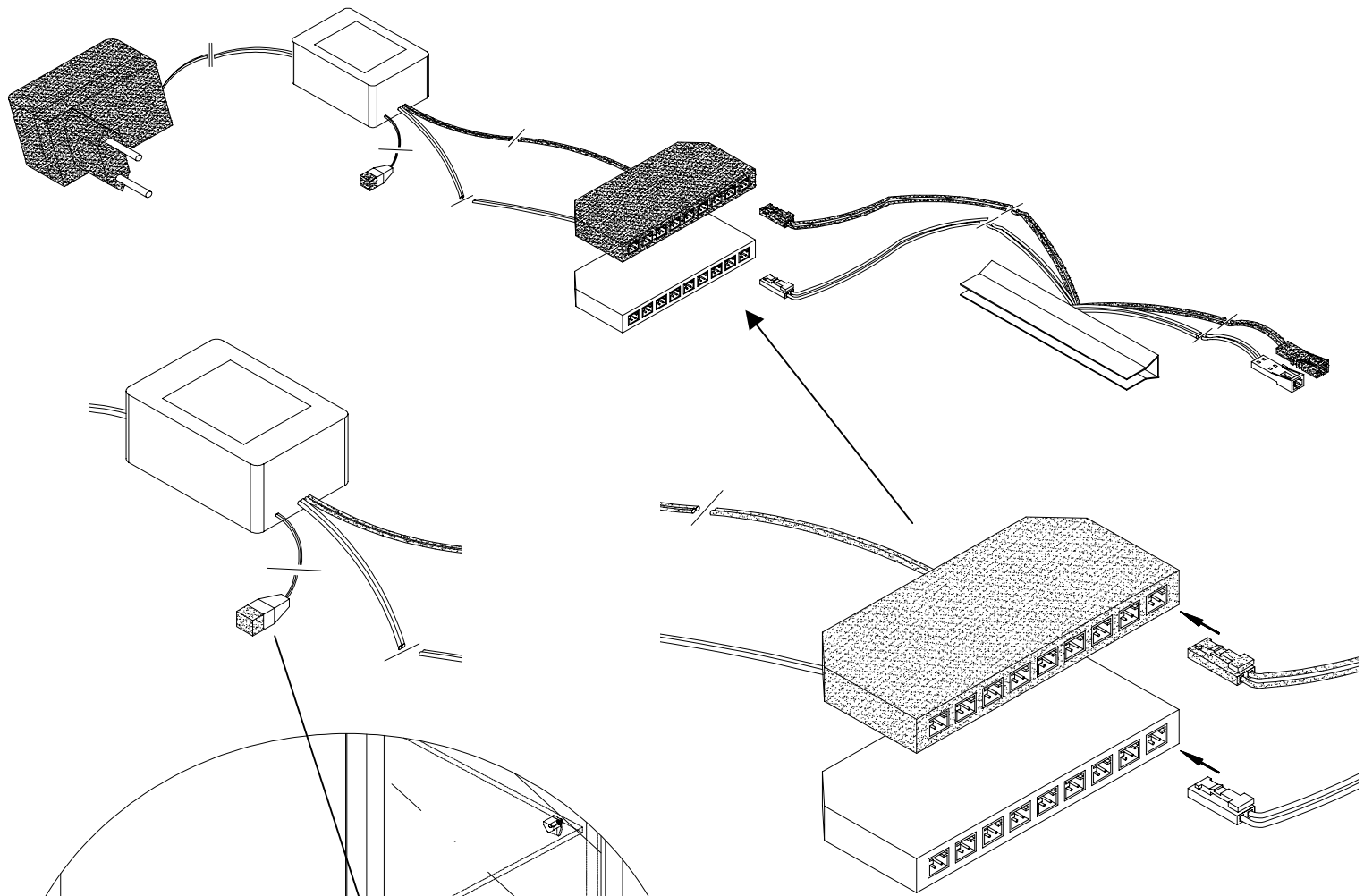
5.



6.

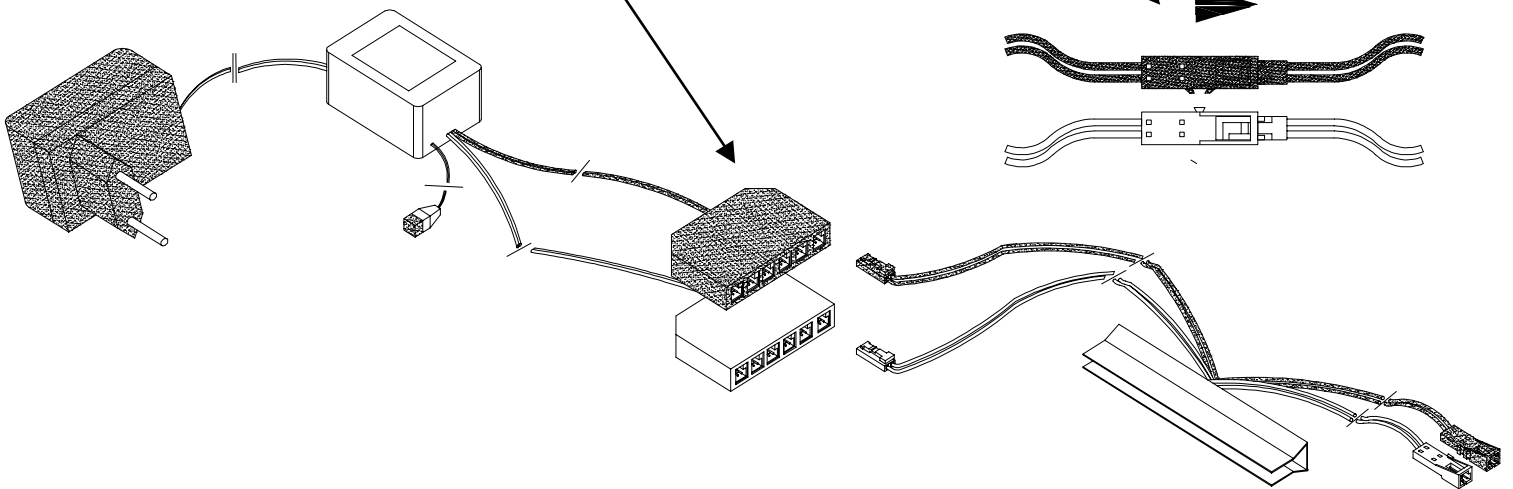
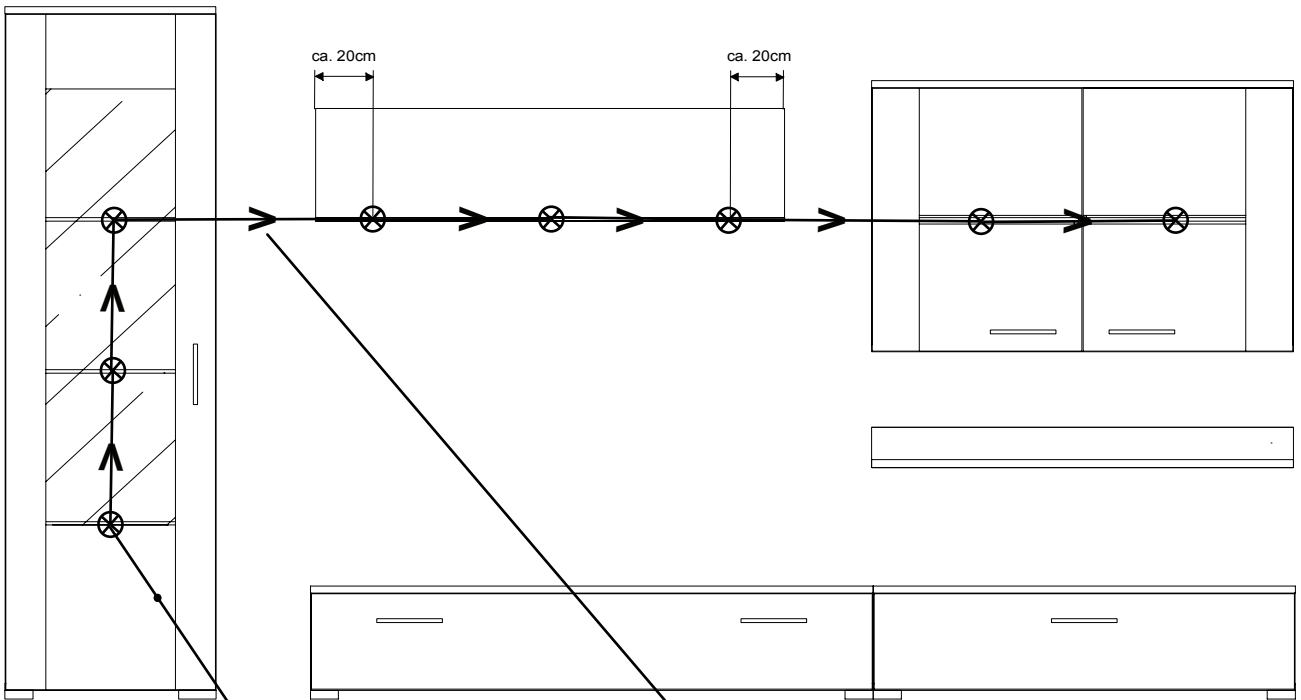






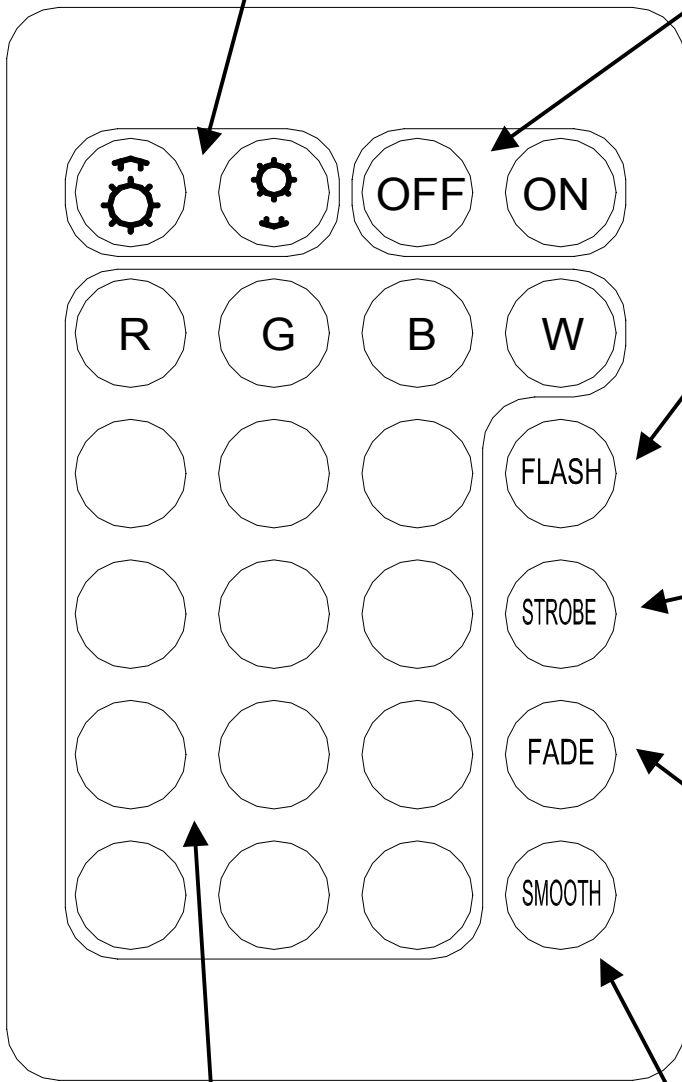
STUTTGART

⊗ Beleuchtung 8x



D/A/CH: Dimmer für alle Farben, FLASH und STROBE, heller / dunkler
GB: Dimmer for all colours, FLASH and STROBE, brighter / dark
HR: prekidač za kratka svjetla za sve boje, FLASH i STROBE, svjetliju / tamno
H: Homályosabb az összes szín, a FLASH és STROBE, fényesebb / sötét
RO: Dimmer pentru toate culorile, FLASH și STROBE, strălucitor / întuneric
CZ: Stmívač pro všechny barvy, FLASH a STROBE, jasnější / tmavý
SK: Stmievač pre všetky farby, FLASH a STROBE, jasnejšie / tmavý
SRB: prekidač za kratka svetla za sve boje, FLASH i STROBE, svetlija / mrak
RUS: Диммер для всех цветов, FLASH и STROBE, ярче / темно
NL: Dimmer voor alle kleuren, FLASH en STROBE, licht / donker
PL: Dimmer dla wszystkich kolorów, FLASH i STROBE, światła / ciemności
TR: Tüm renkler için Dimmer, FLASH ve STROBE, açık / koyu

D/A/CH: Ein / Aus
GB: On / Off
HR: uključiti / isključiti
H: bekapcsol / elzár
RO: porniți / opri
CZ: zapnout / vypnout
SK: zapnúť / vypnúť
SRB: uključiti / isključen
RUS: включать / выключать
NL: On / Off
PL: On / Off
TR: Açık / Kapalı



D/A/CH: Farbwechsel hart
GB: Color change hard
HR: Promjena boje tvrd
H: Színváltozás kemény
RO: Schimba culoarea tare
CZ: Změna barvy tvrdý
SK: Zmena farby tvrdý
SRB: menjanje boja težak
RUS: Изменение цвета жесткий
NL: Kleur veranderen harde
PL: Zmiana koloru trudno
TR: Rengini değiştirmek zor

D/A/CH: Aufblitzen (nur weiß)
GB: Flash (only white)
HR: Bljesak (samo bijeli)
H: Vaku (csak a fehér)
RO: Bliț (doar albe)
CZ: Blesk (pouze bílá)
SK: Blesk (iba biela)
SRB: Blic (samo beli)
RUS: Вспышка (только белые)
NL: Flash (alleen witte)
PL: Flash (tylko białe)
TR: Flash (sadece beyaz)

D/A/CH: Farbwechsel weich, 20 Sekunden
GB: Color change soft, 20 seconds
HR: Promjena boje mekan, 20 sekundi
H: Színváltozás lágy, 20 másodperc
RO: Schimba culoarea moale, 20 secunde
CZ: Změna barvy měkký, 20 sekund
SK: Zmena farby mäkký, 20 sekúnd
SRB: menjanje boja mek, 20 sekundi
RUS: Изменение цвета мягкий, 20 секунд
NL: Kleur veranderen zachte, 20 Seconden
PL: Zmiana koloru miękki, 20 sekund
TR: Rengini değiştirmek yumuşak, 20 saniye

D/A/CH: 16 Farben direkt
GB: 16 colors directly
HR: 16 boja izravno
H: 16 szín közvetlenül
RO: 16 culori direct
CZ: 16 barev přímo
SK: 16 farieb priamo
SRB: 16 Boje se direktno
RUS: 16 цветов непосредственно
NL: 16 Kleuren direct
PL: 16 Kolory bezpośrednio
TR: 16 Renkler doğrudan

D/A/CH: Farbwechsel weich, 90 Sekunden
GB: Color change soft, 90 seconds
HR: Promjena boje mekan, 90 sekundi
H: Színváltozás lágy, 90 másodperc
RO: Schimba culoarea moale, 90 secunde
CZ: Změna barvy měkký, 90 sekund
SK: Zmena farby mäkký, 90 sekúnd
SRB: menjanje boja mek, 90 sekundi
RUS: Изменение цвета мягкий, 90 секунд
NL: Kleur veranderen zachte, 90 Seconden
PL: Zmiana koloru miękki, 90 sekund
TR: Rengini değiştirmek yumuşak, 90 saniye

Modellname / Model name / Nom du modèle / Modellnamn
 Nome modello / Název modelu / Modelnaam / Ime modela
 Numéro Modello / Modell neve / Название модели /
 Názov modelu / Ime modela / Denumire model /
 Наименование на модела

Modellnummer / Number / Numéro du modèle
 Numero / Нојдл нр ёодлнл / modello
 Číslo modelu / Modell száma / Éislo modelu
 Številka modela / Număr model

**RGB
 Glaskantenbeleuchtungs**

er-Set

D Unser Direktservice für Beschlagteile
 Sollte Ihnen ein Beschlagteil fehlen, können Sie diese Servicekarte direkt an die untenstehende Nummer senden. Wir können allerdings nur Beschlagteile auf diesem Weg verschicken. Sollten Sie eine andere Beanstandung an Ihrem Möbelstück haben, so wenden Sie sich bitte direkt an Ihr Möbelhaus.

GB Our direct order service for fitting
 If a fitting should be missing to you, you know this service map directly following number faxes. We can in this way send away however only fitting. If you should have another objection to your piece of furniture, then they turn please to your furniture house.

CZ Naše přímé služby pro kování
 Chybí-li vám nějaký díl z kování, můžete tuto servisní kartu odfaxovat přímo na níže uvedené číslo. Touto cestou však můžeme zoslat jen díly kování. Pokud byste reklamovali jiný díl nábytku, obraťte se přímo na svého prodejce nábytku.

F Bien etudier la notice de montage
 Repérez les pièces constituant votre meuble. Regroupez et contrôlez la quincaillerie. Munissez-vous de l'outillage nécessaire. Amenez-vous une zone de montage. Procédez au montage. Ne jamais forcer les assemblages. Resserrez les vis après quelques temps d'usage. Garder votre notice de montage, si une pièce venait à manquer, elle serait le plus clair moyen de communiquer avec votre magasin.

I Il nostro servizio diretto per l'ordine della ferramenta
 Nel caso vi mancassero dei pezzi, potete spedire fax questa carta die servizi direttamente al seguente numero. Per altri reclami al vostro mobile, potete rivolgervi al vostro mobilificio.

BG Допълнително обслужаване на метални части "Обкова":
 Ако недостига някаква от еднотелна, допълнителна "отнр" нрдачан едрнл е не еаддрнлнл нр френ- ноелдл, дополн до-пону. До поел нр-ен ёодл др допнрнл ел нрво нрдрнрел нрелннр ел обковр. Рео улн-новелн дрдуел дрелел др ёелелелн, Бс нрелнелдр др нл обсдрнлн ерел ёелелннр ерел/ерелрелн, он ёолнло нрл ргедрелнел нрелелн.

NL Onze directservice voor losse onderdelen
 Wanneer er een onderdeel mist kunt u deze servicekaart direct aan onderstaand faxnummer sturen. Wij kunnen alleen langs deze weg onderdelen versturen. Mocht u een ander probleem aan uw meubel hebben verzoeken wij u contact op te nemen met uw meubeldealer.

PL Nasz bezposredni serwis czesci montazowych
 Jezeli brakuje czesci koniecznych do montazu, prosimy o przeslanie nam tej karty serwisowej na nizej podany numer faxu. Mozemy w ten sposob przyslac panstwu tylko brakujace czesci. W przypadku innych objekej dotyczacych mebla, prosimy o zgloszenie ich do salonu meblowego w ktorym zostal dokonany zakup.

HR Servis za okove
 U slucaju da nedostaje neki od dijelova molimo vas da na dolje navedeni Fax broj posaljete ovaj servisni obrazac. Na ovaj nacin mogu se dostaviti samo okovi. U slucaju da imate dodatne prigovore vezane uz komad namjestaja molimo vas da se obratite izravno trgovini namjestaja gdje je isti kupljen.

HU Direktszolgálatunk vasalatok esetén
 Ha hiányzik egy vasalat, ezt a kártyát közvetlenül elfaxolhatja az alább található faxszámra. Azonban csakis vasalatoskat tudunk így küldeni. Amennyiben másfajta reklamáció áll fenn bútordarabját illetően, forduljon közvetlenül a bútortárházhoz.

SK Náš priamy servis pre časti kovania
 Ak by Vám chýbala nejaká časť kovania, môžete poslať túto servisnú kartu poslať faxom priamo na nižšie uvedené faxové c.slo. Diely kovania vieme poslať iba týmto spôsobom. Ak by ste mali inú reklamáciu ohľadom Vašho nábytku, obráťte sa priamo na Vašu predajnu nábytku.

SLO Naše direktne uslužne storitve za okovje
 Če vam manjka kakšno okovje, lahko to servisno kartico pošljete po faksu direktno na spodnjo številko. Po tej poti vam lahko pošljemo samo okovje. Če želite reklamirati kakšen drug del pohištva, se obrnite neposredno na vašo trgovino pohištva.

RO Service-ul nostru direct pentru feronerie
 În cazul în care vă lipsesc unele piese de feronerie puteţi să trimiteţi direct această card de service pe fax la numărul de mai jos. Noi nu putem expedia piese de feronerie decât pe această cale. Dacă aveţi o altă reclamaţie referitoare la piesa de mobilier, atunci vă rugăm să vă adresaţi direct la magazinul dvs. de mobilă

RUS Наш прямой сервис для поставок фурнитуры
 Если окажется, что Вам не хватает того или иного элемента фурнитуры, Вы можете отправить сервисную карту по факсу непосредственно на нижеприведенный номер. Однако, таким образом мы можем пересылать лишь фурнитуру. Если же у Вас возникнут иные претензии относительно приобретенной мебели, пожалуйста, обращайтесь непосредственно в организацию, осуществившую продажу.

S Vår direktservice för beslagsdelar
 Om du saknar en beslagsdel kan du faxa detta servicekort direkt till numret som anges ned. Tänk på att detta är den enda möjligheten att skicka beslagsdelar till dig. Om du vill reklamera din möbel av en annan anledning måste du kontakta ditt möbelhus direkt.

