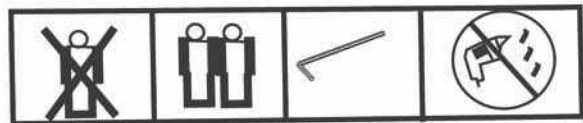
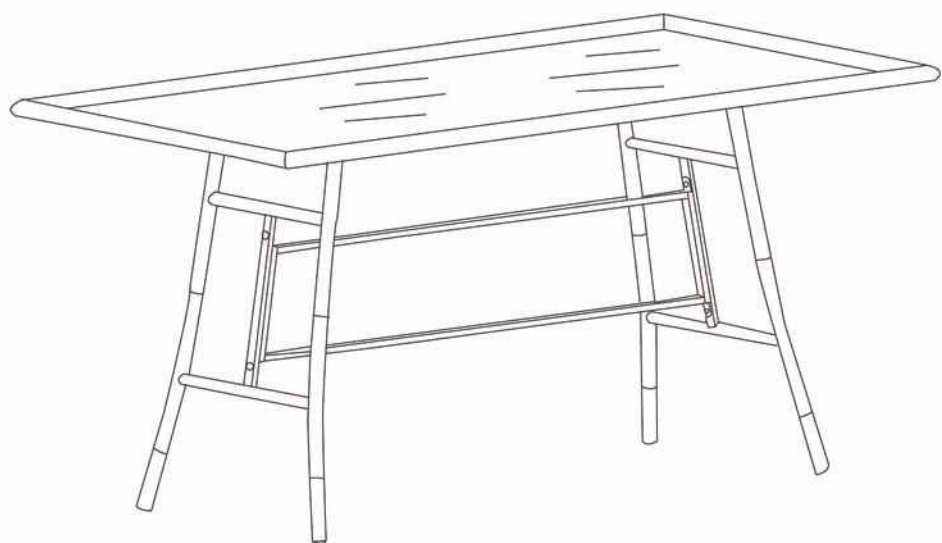
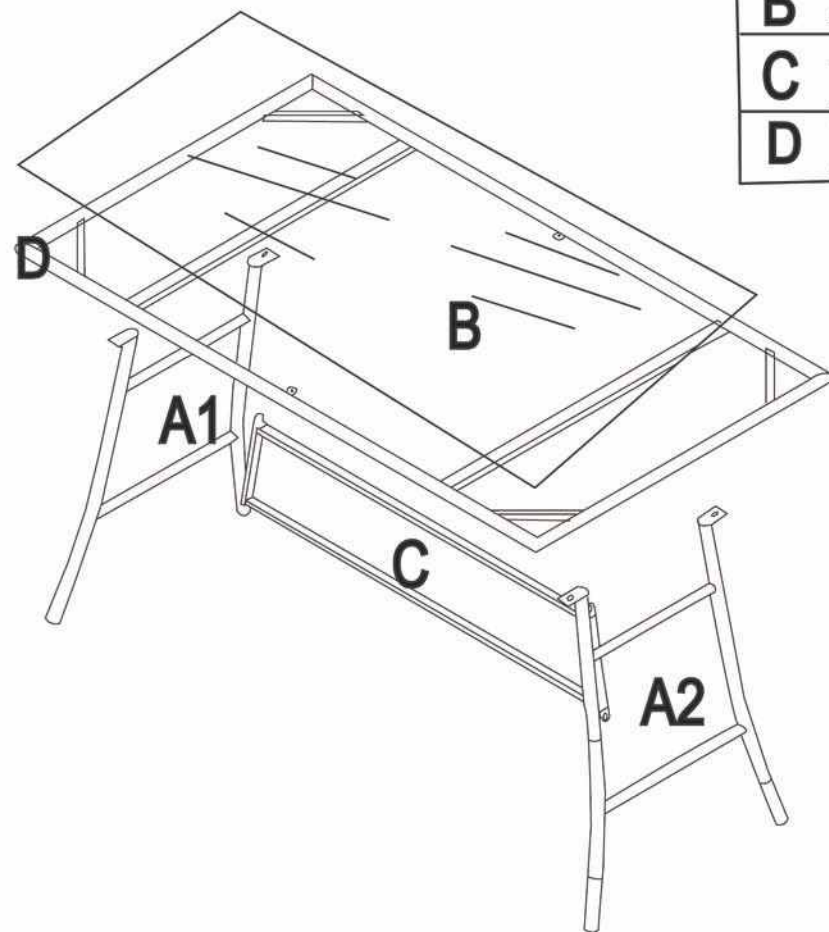






OBSOR



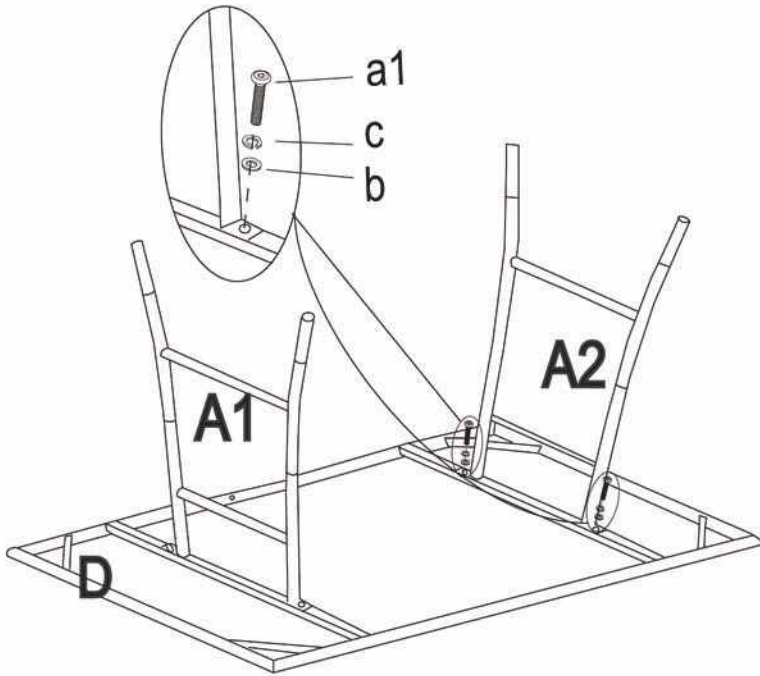
A1 X 1
A2 X 1
B X 1
C X 1
D X 1



 a1x8 M6*16MM	 bx8	 cx8	 M6		
--	---	---	--	--	--

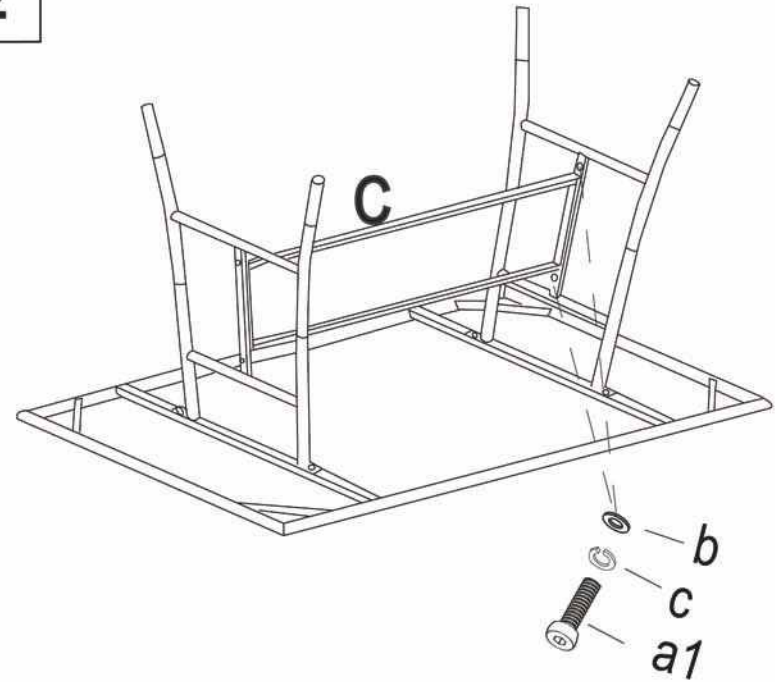
a1X4 bX4 cX4

1



a1X4 bX4 cX4

2



3

