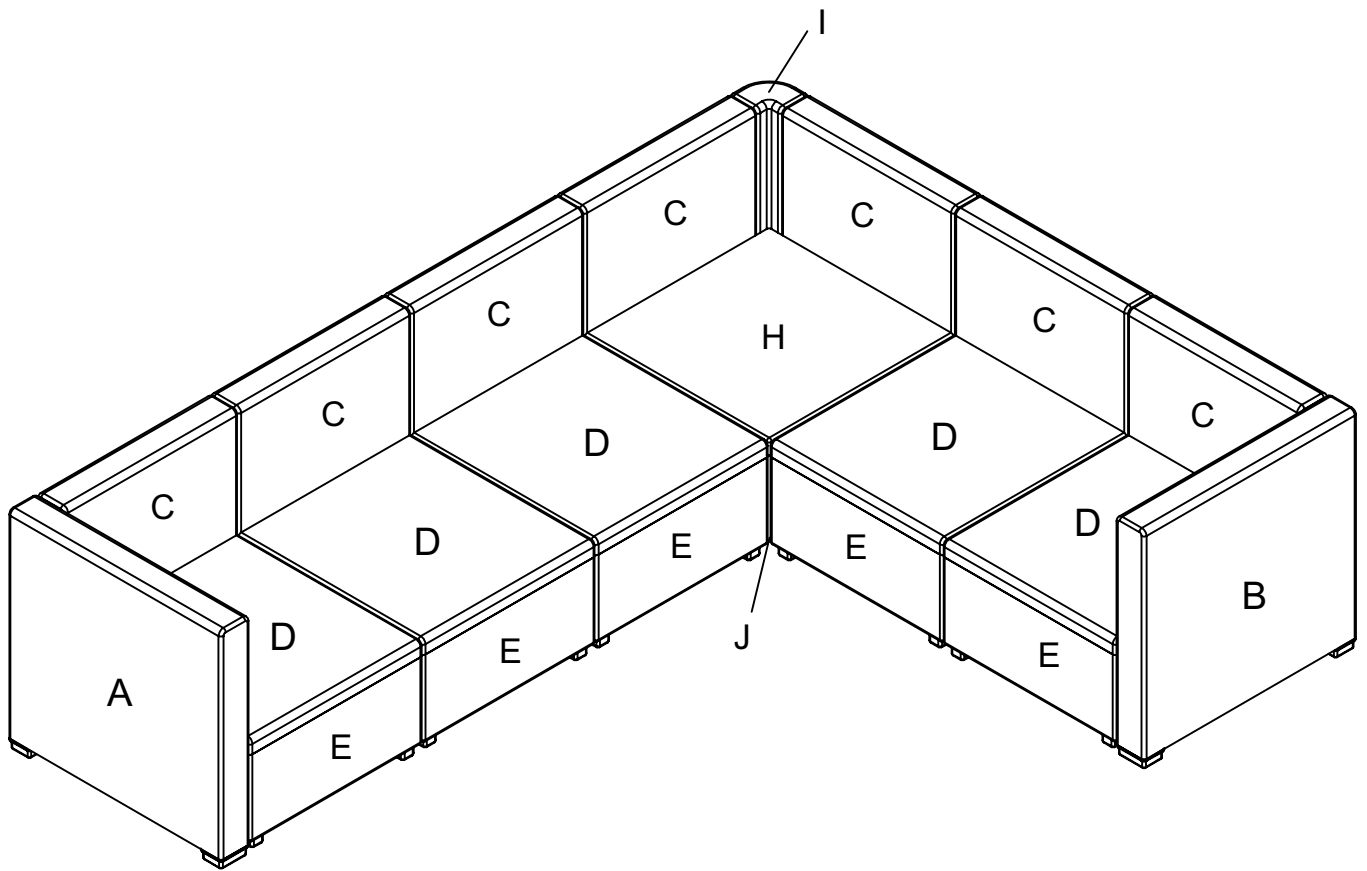
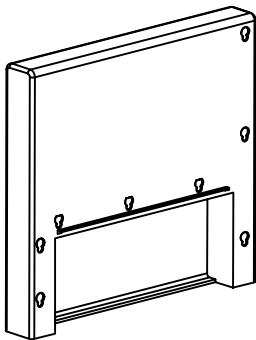


RODEN

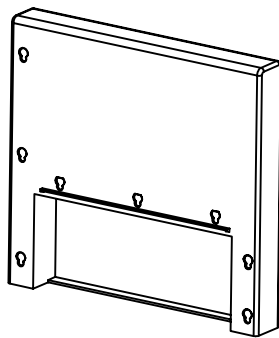


A



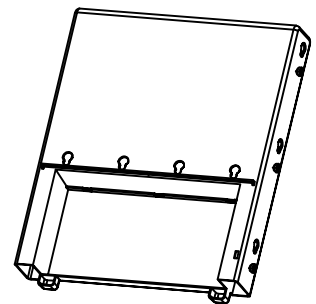
1x

B



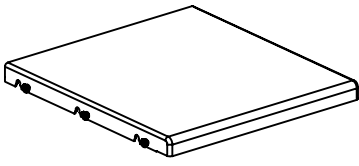
1x

C



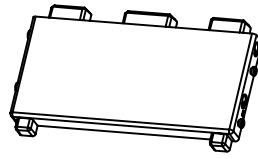
7x

D



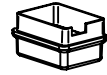
5x

E



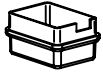
5x

F



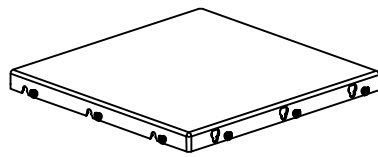
2x

G



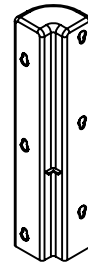
2x

H



1x

I



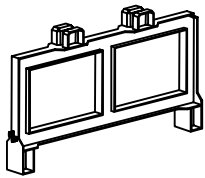
1x

J



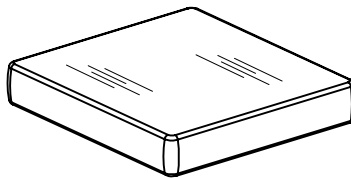
1x

L



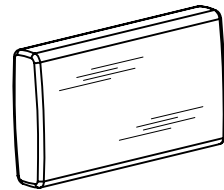
5x

M



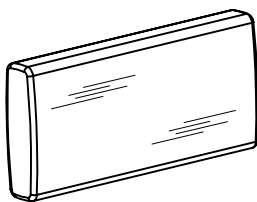
5x

N



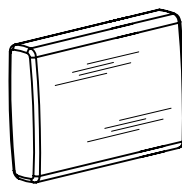
5x

O



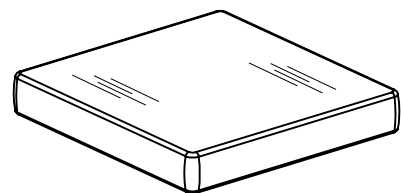
1x

P



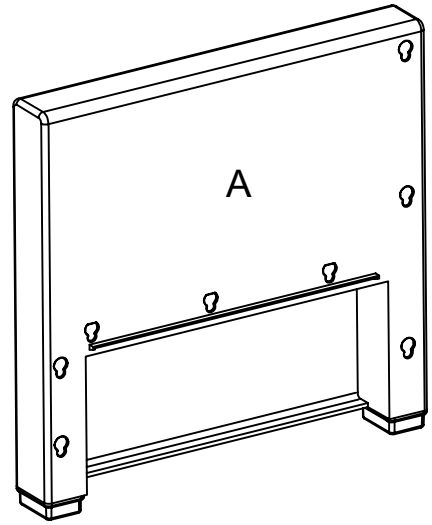
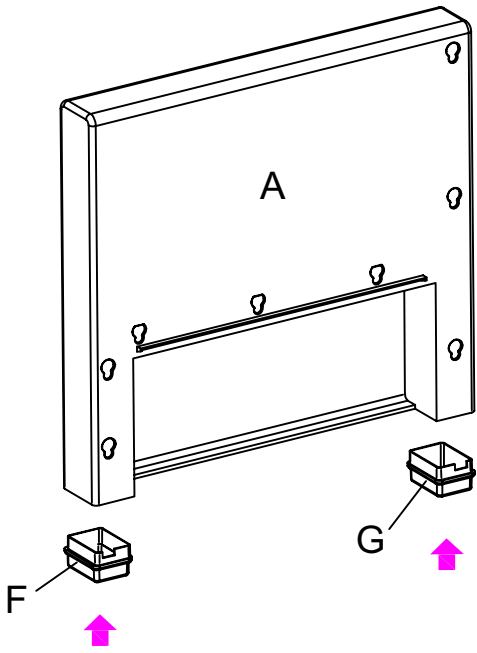
1x

Q

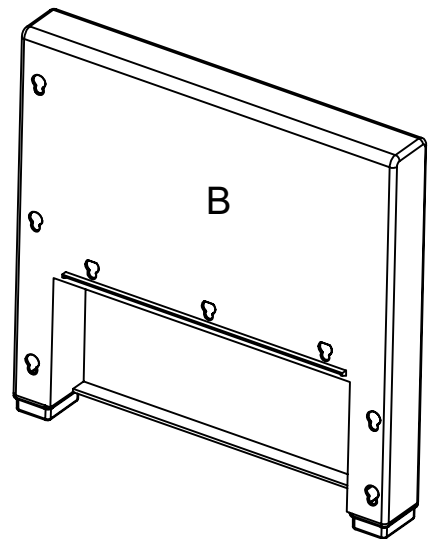
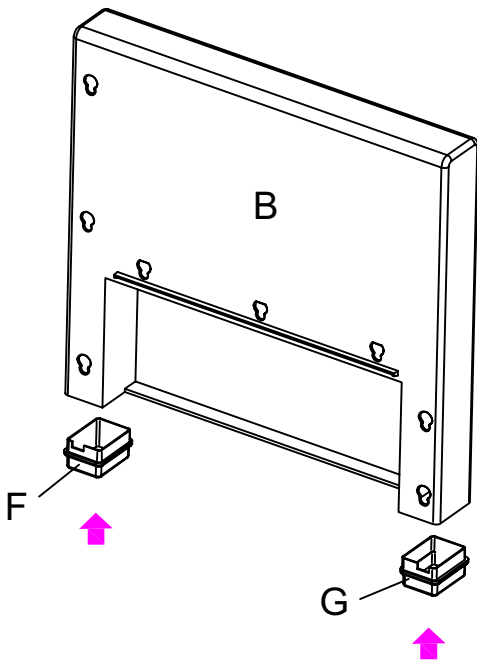


1x

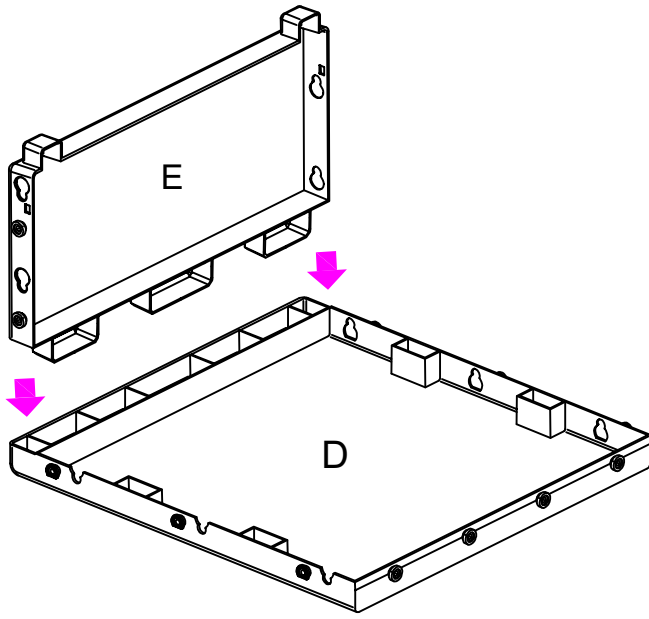
1.



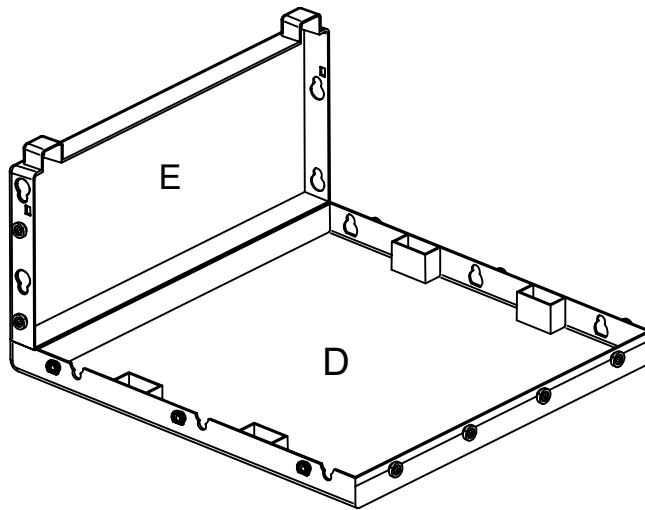
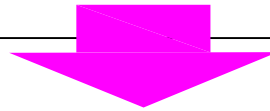
2.



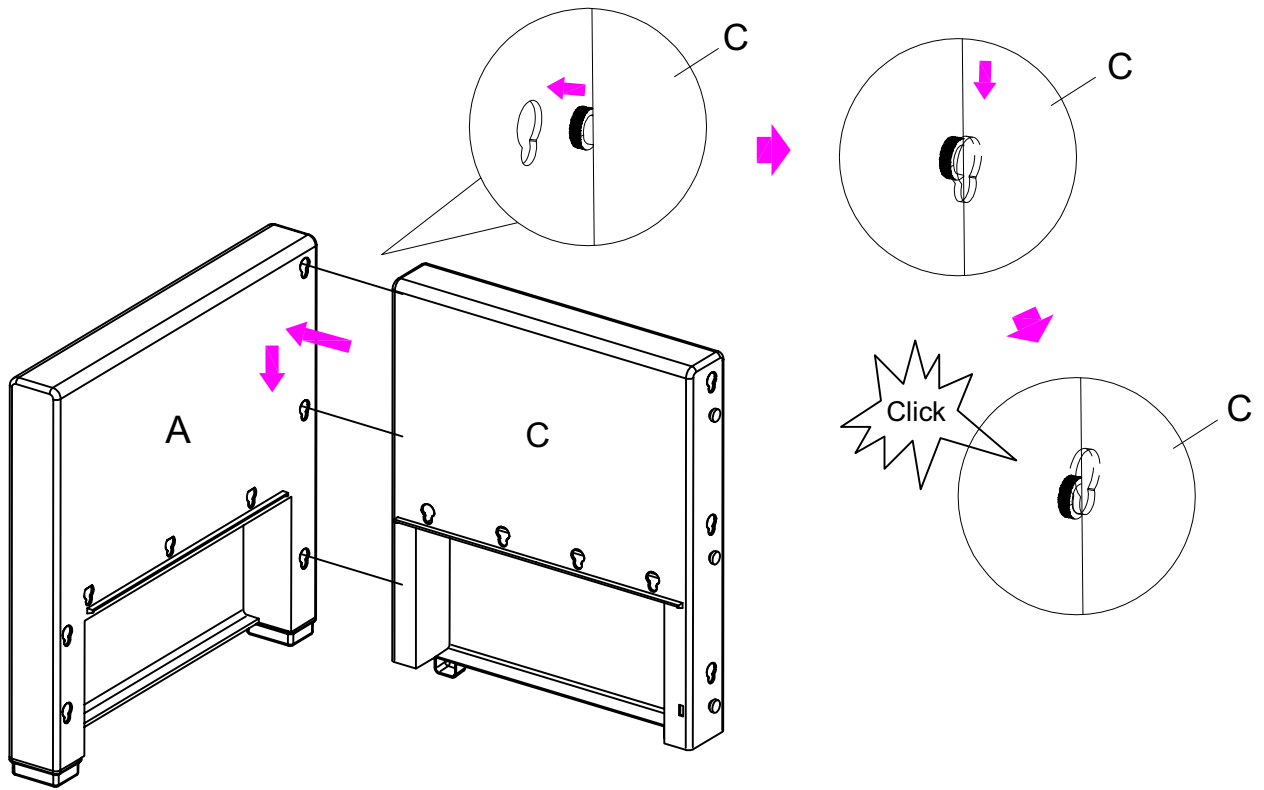
3.



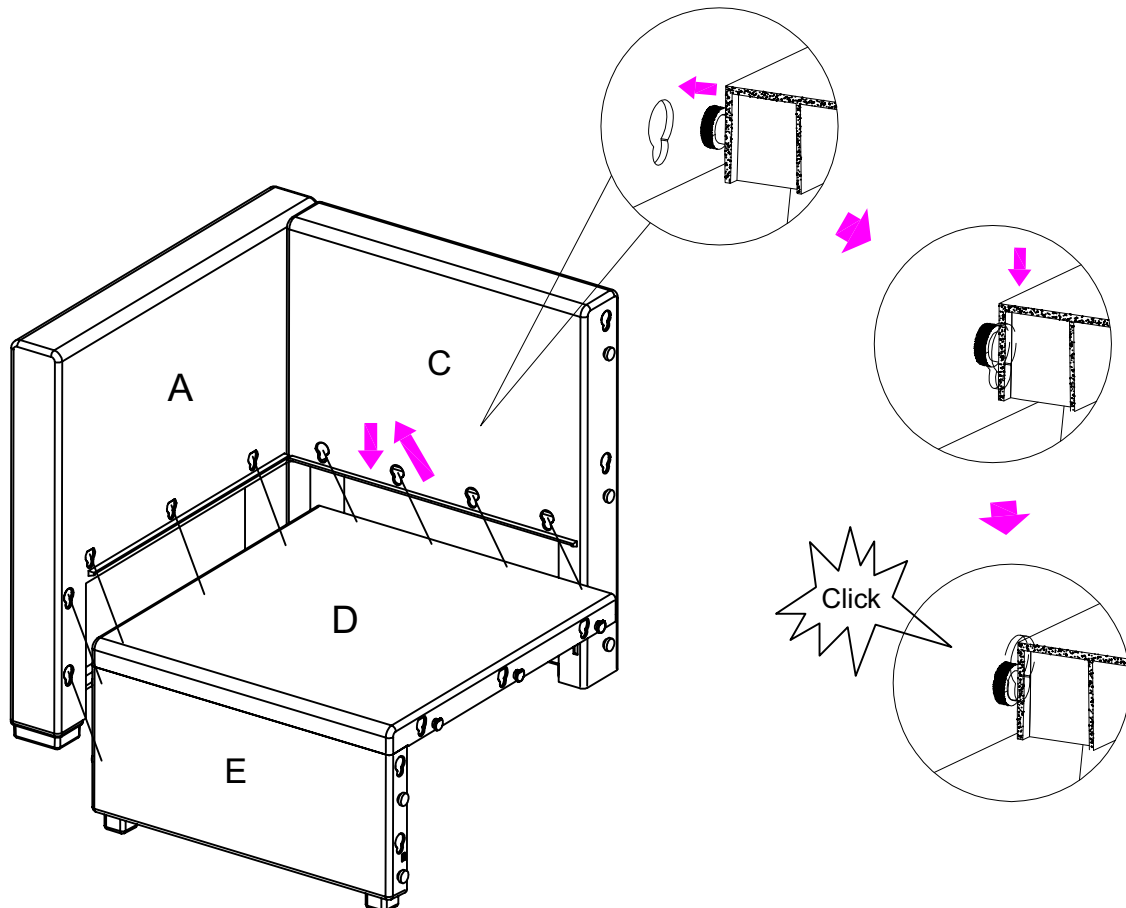
X 5



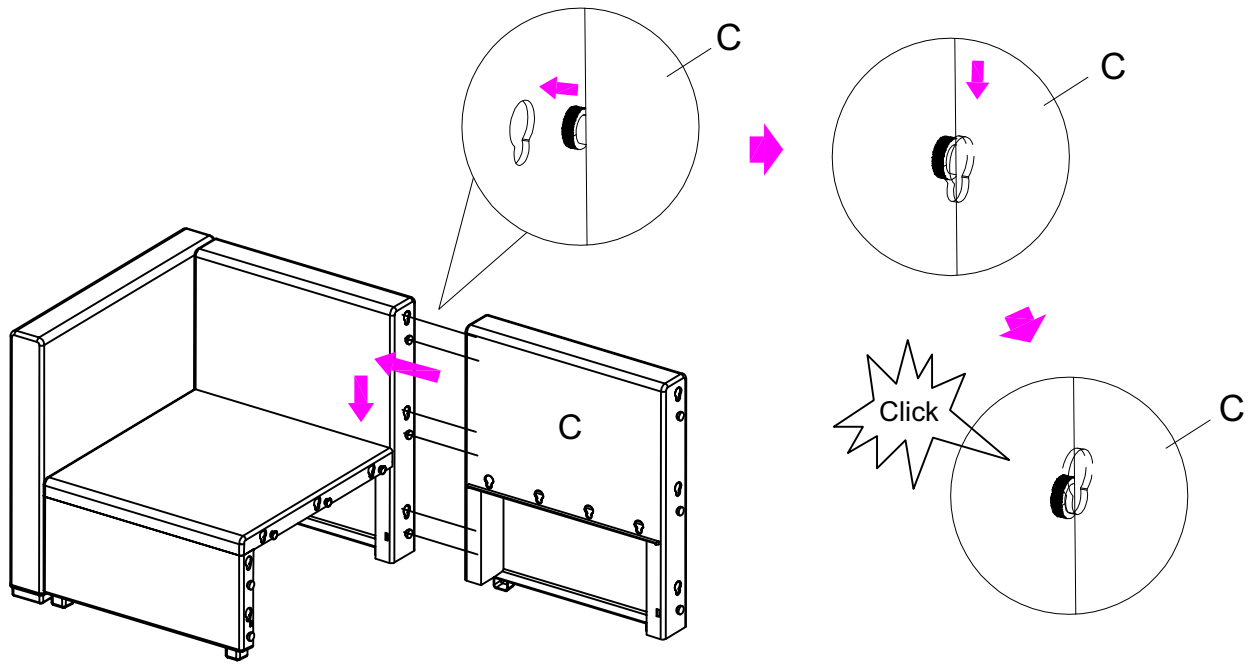
4.



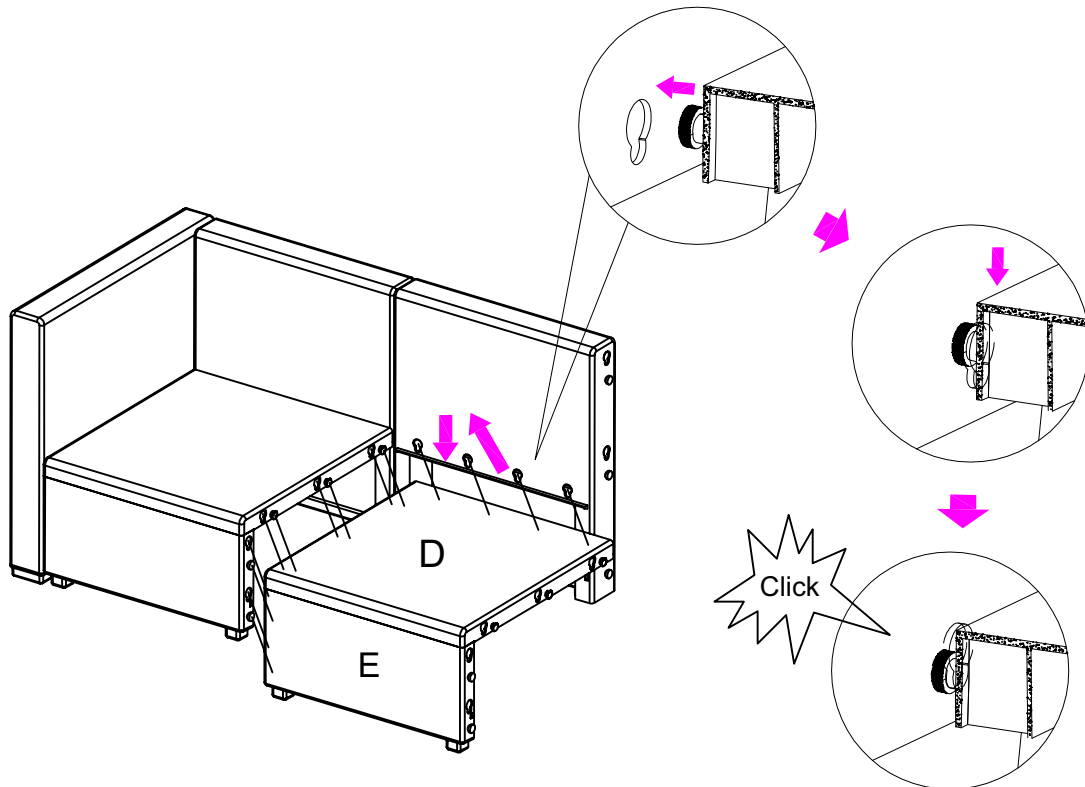
5.



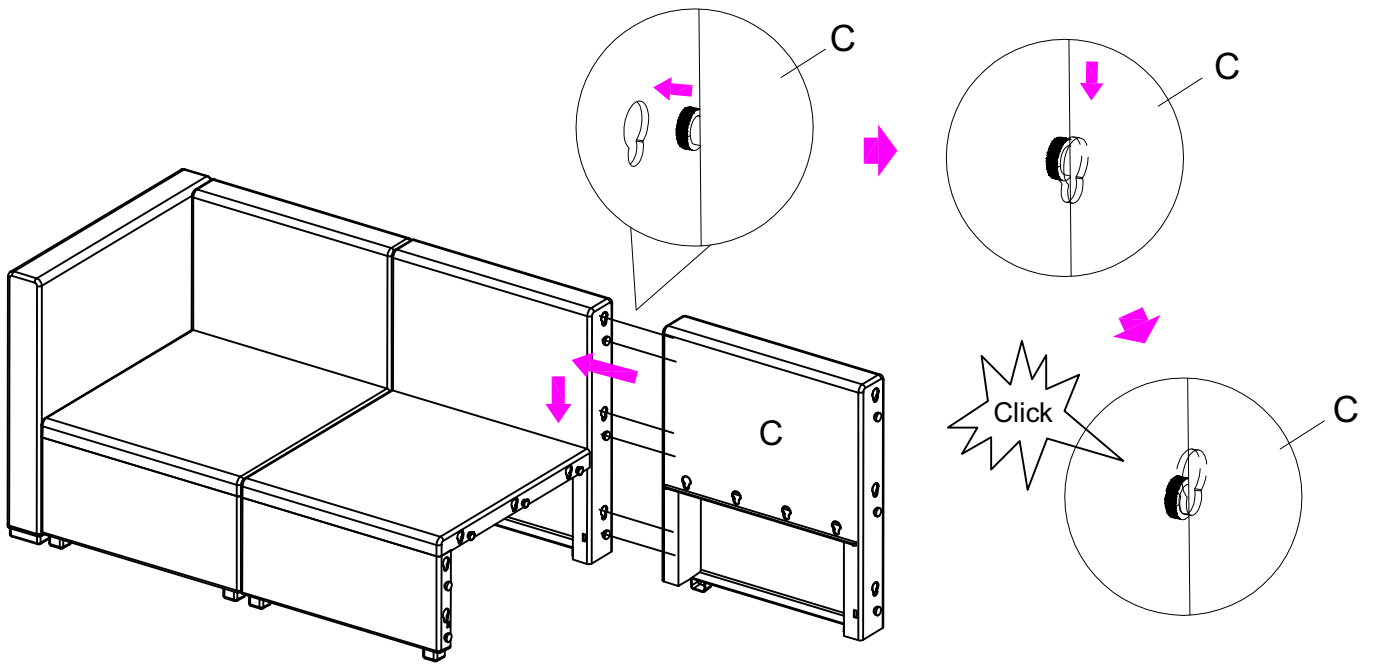
6.



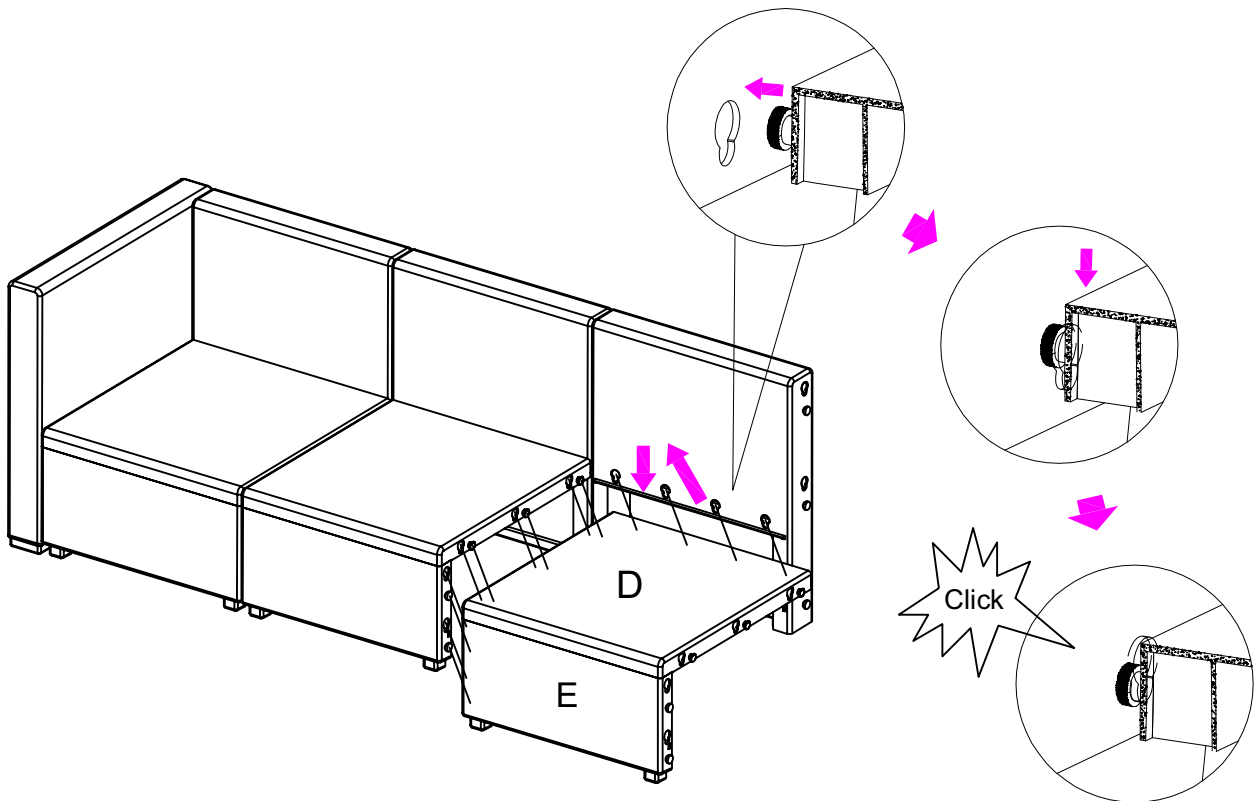
7.



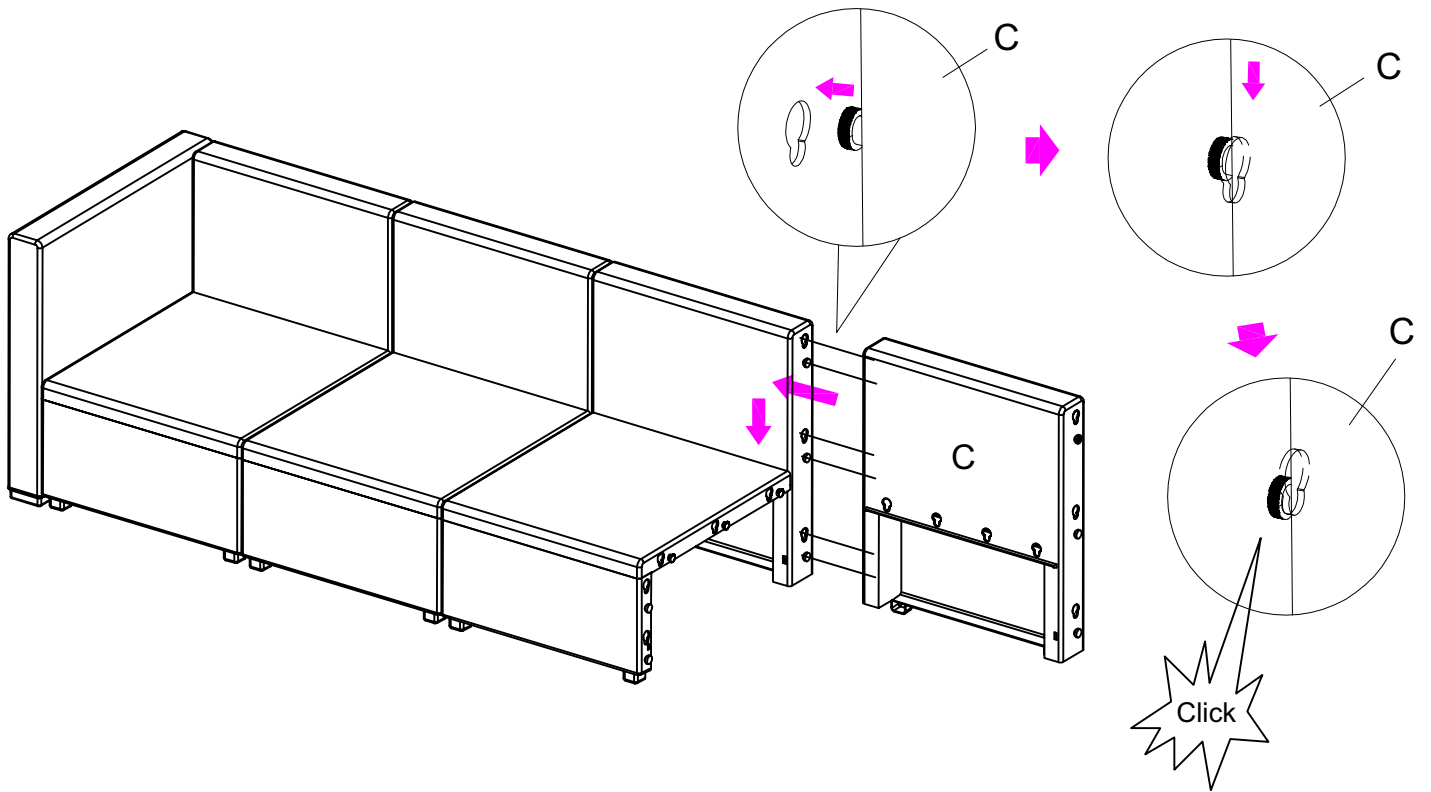
8.



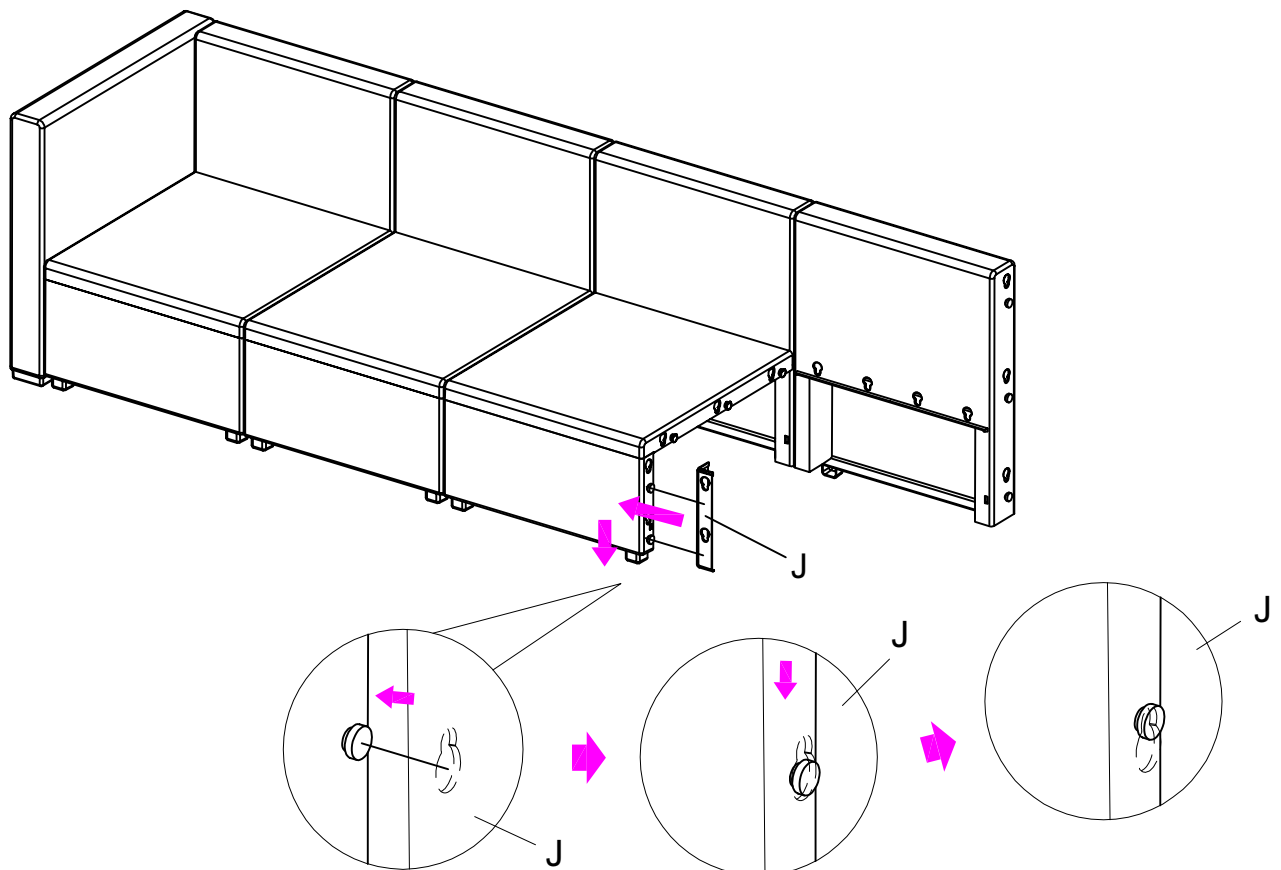
9.



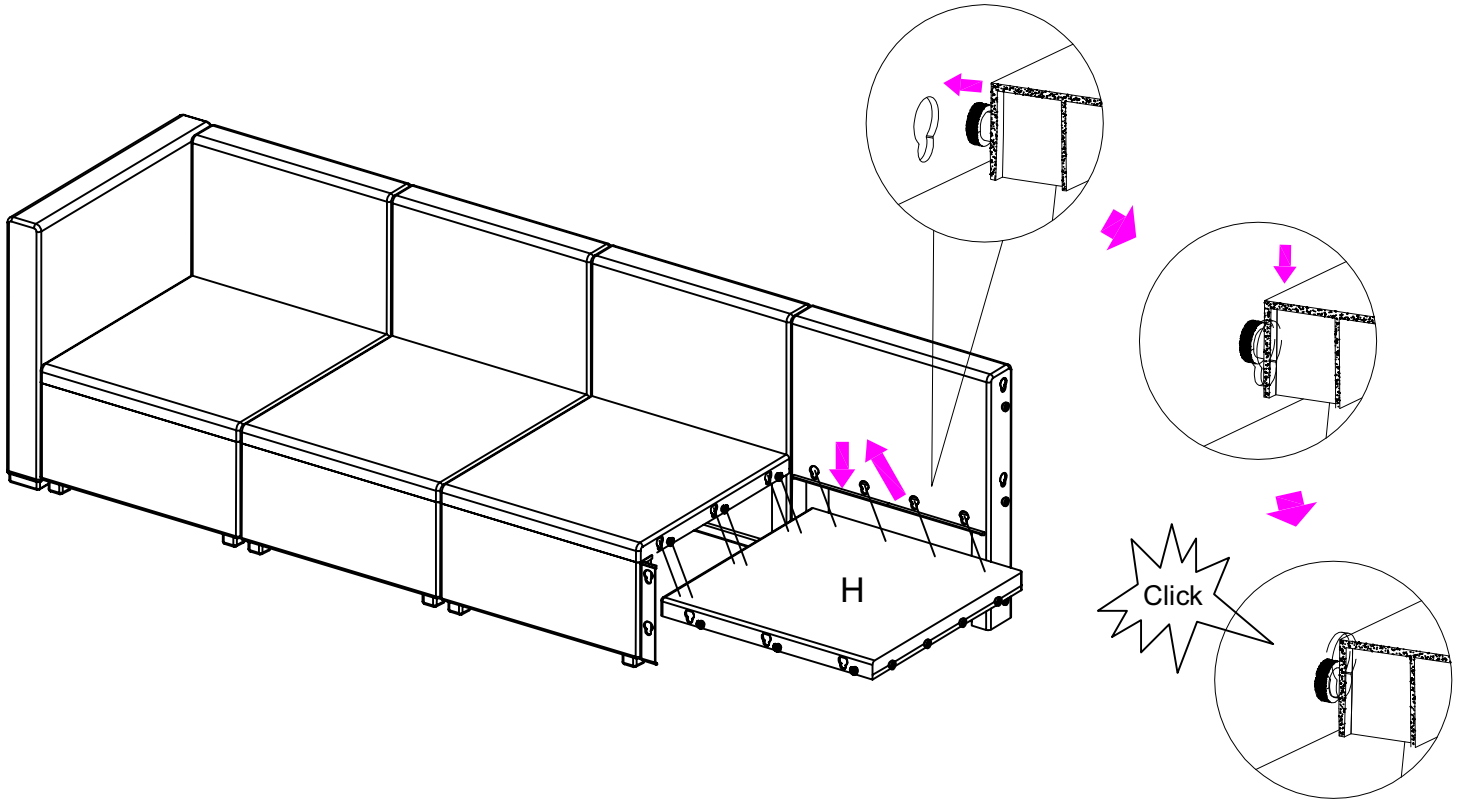
10.



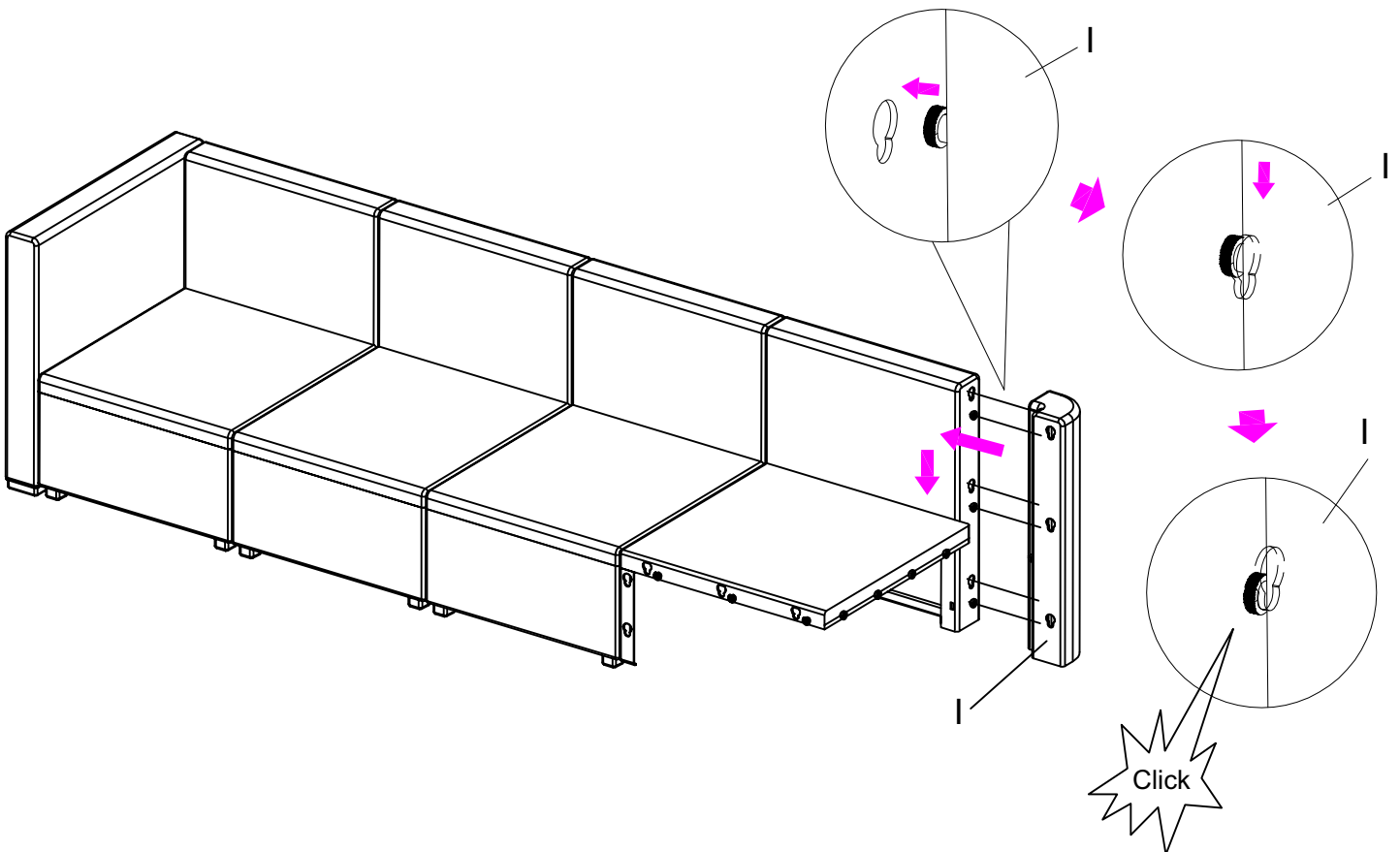
11.



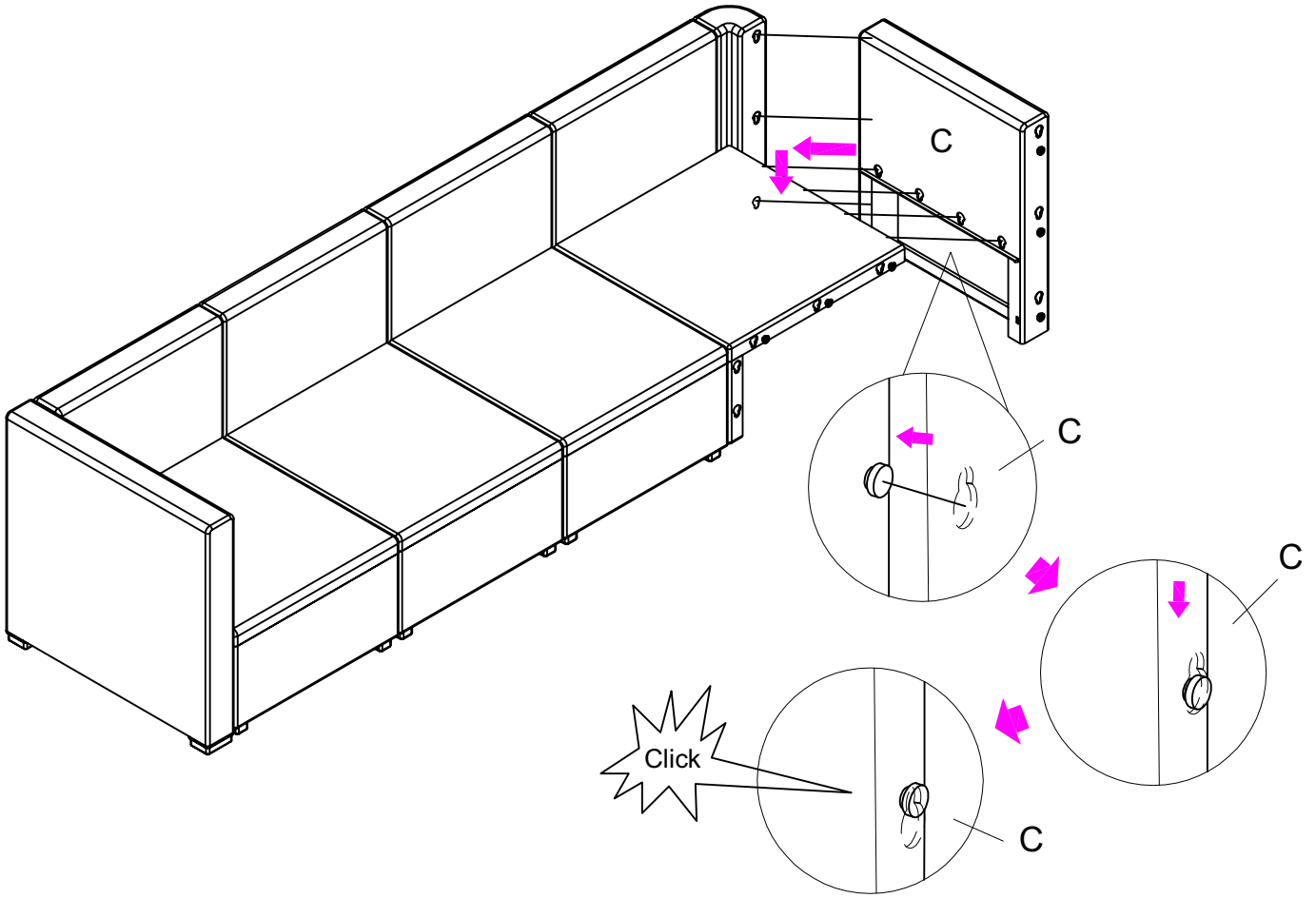
12.



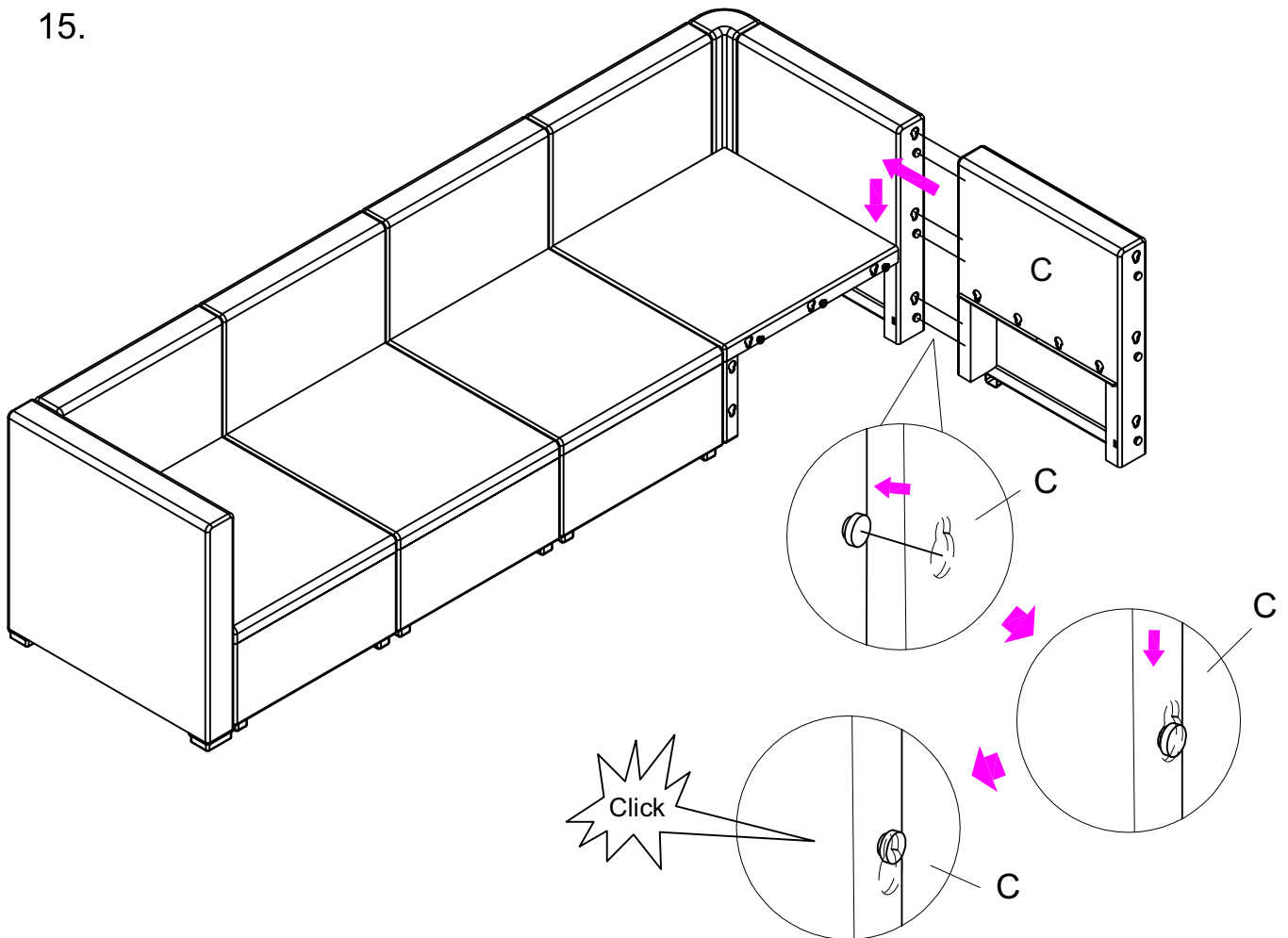
13.



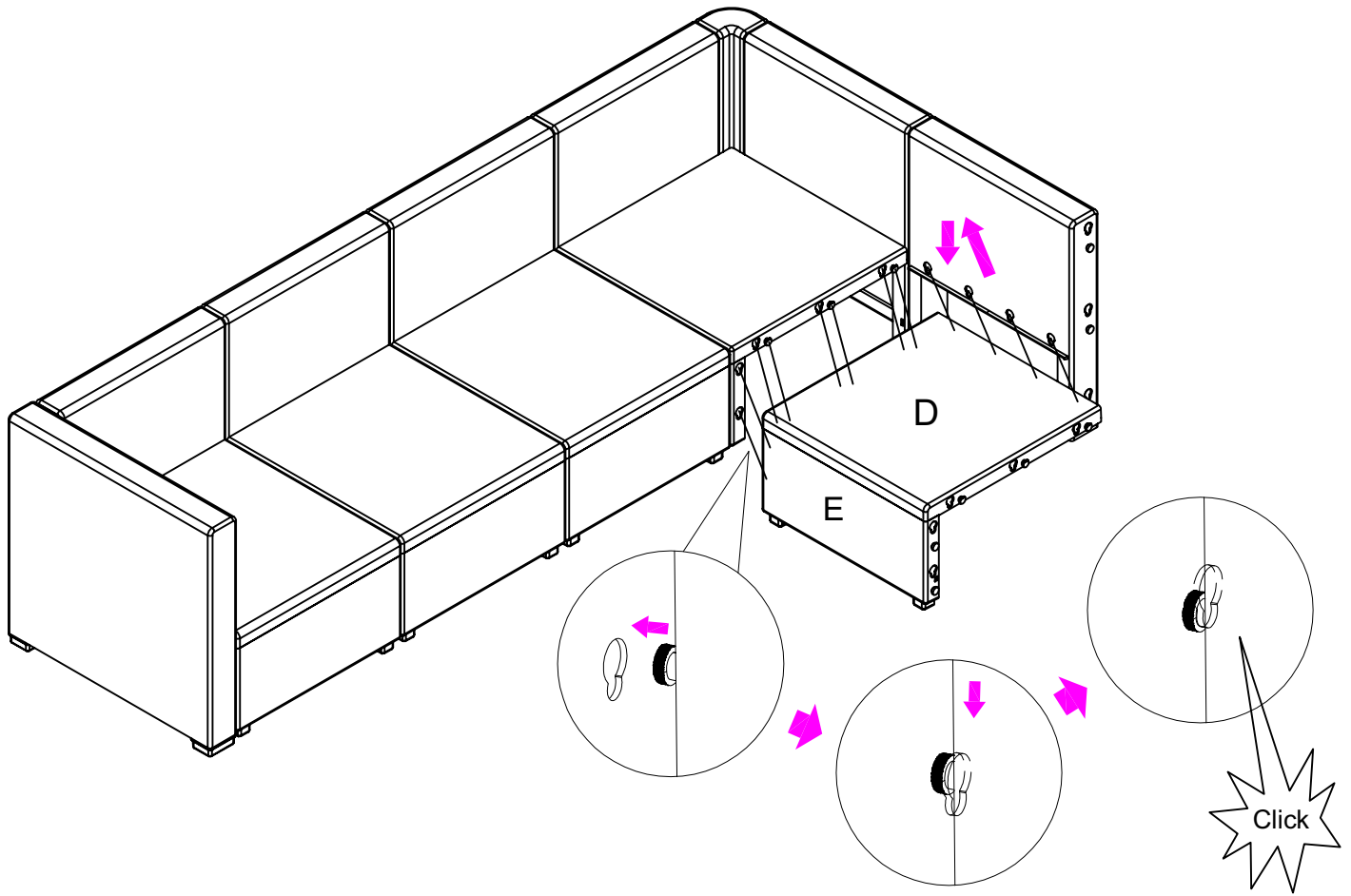
14.



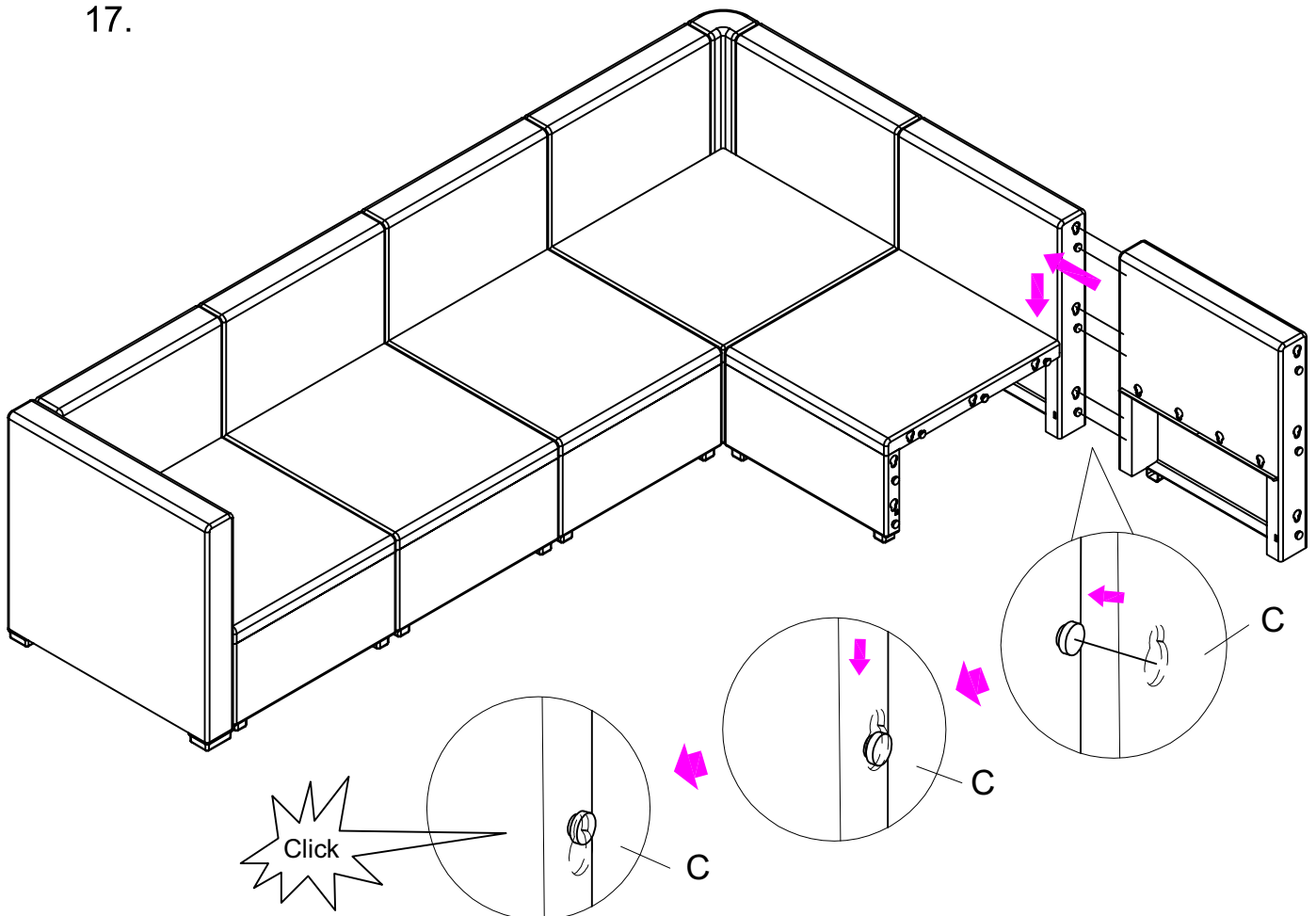
15.



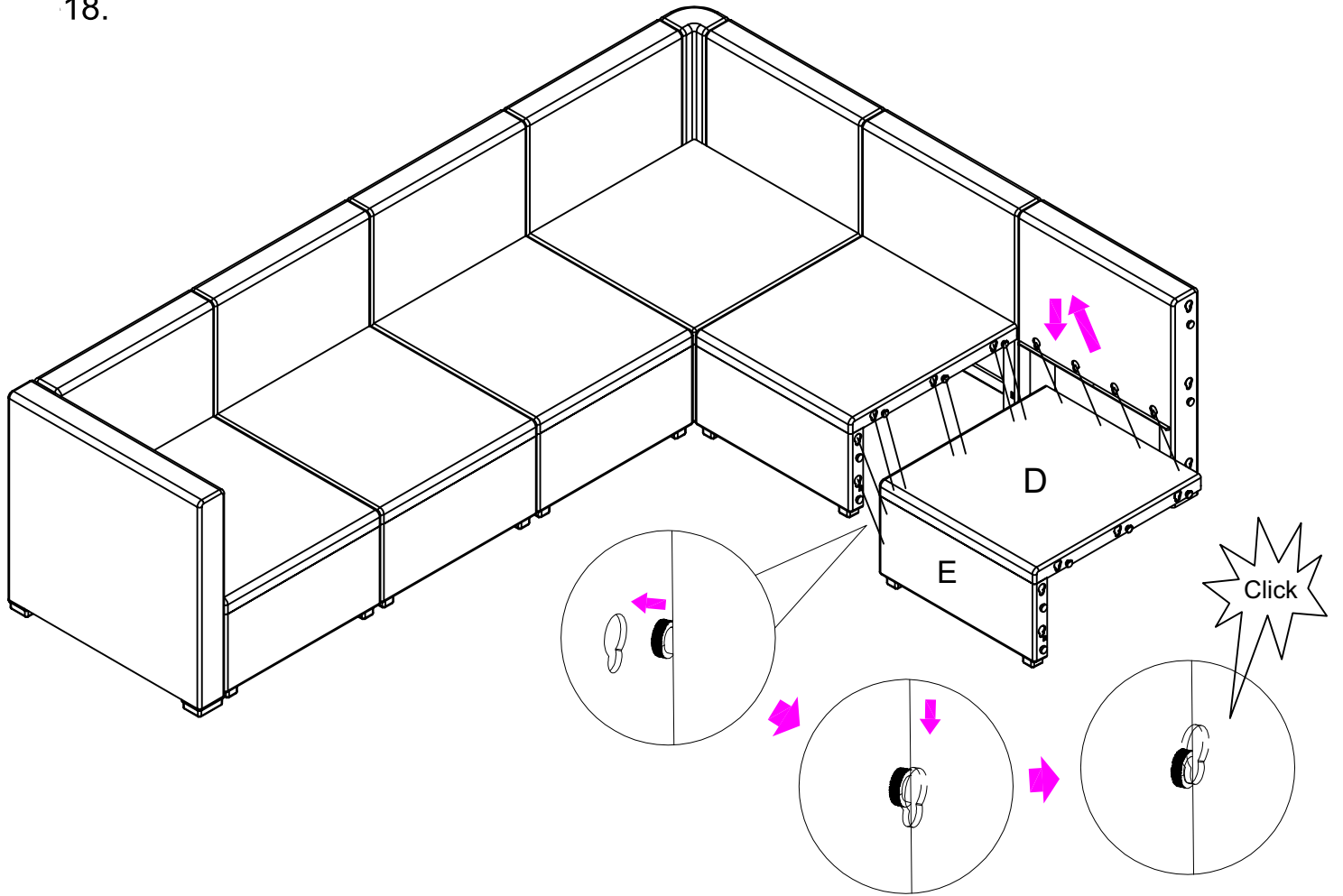
16.



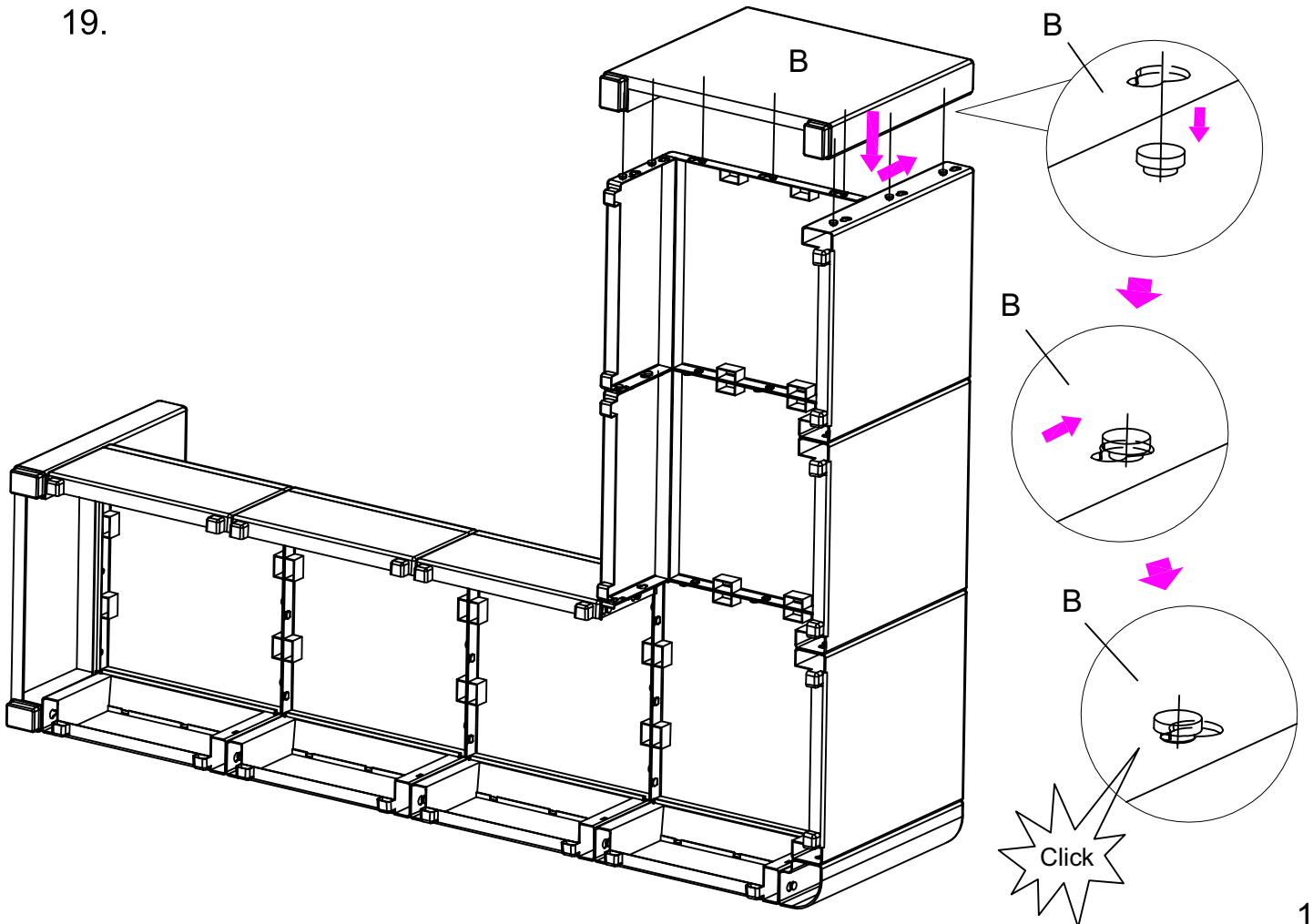
17.



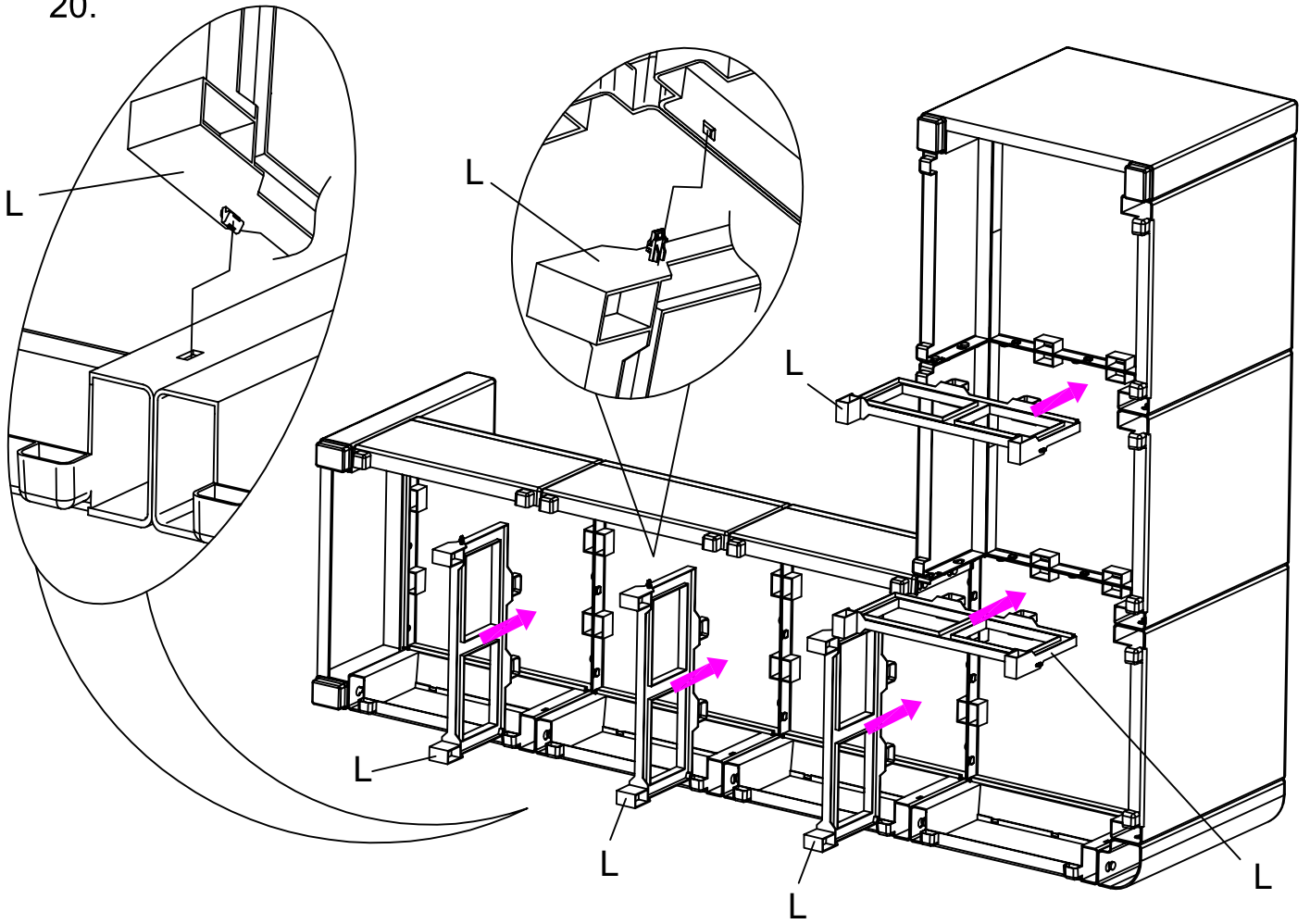
18.



19.



20.



21.

